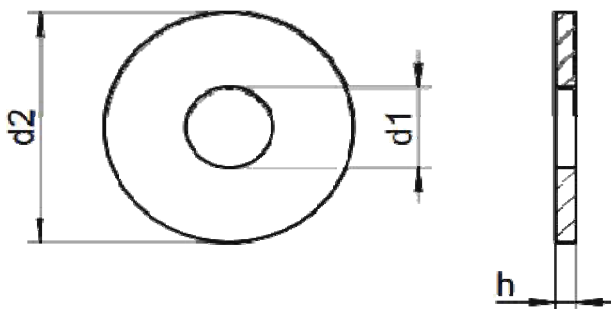




Декларація постачальника про відповідність (згідно з ISO/IEC 17050-1)

- № SK0118-06-23
- Назва емітента: ТОВ "СИСТЕМИ КРИПЛЕННЯ"
Адреса емітента: 08143, Україна, Київська обл., Фастівський район,
с. Жорнівка, вул. Лісна, буд. 56
(044) 201-02-00
www.maysterfix.com
- Об'єкт декларації: Шайба нержавіюча плоска збільшена DIN 9021(арт. 13103)
діаметр М10
- Зазначений вище об'єкт декларації відповідає вимогам таких стандартів:
- | № стандарта | Назва | Редакція/Дата випуску |
|---------------|--|-----------------------|
| DIN9021 | Product grade A washers with a hardness up to 250HV
designed for use with hexagon head bolts and nuts | 1990 |
| ГОСТ 11371-78 | Шайбы. Механические свойства и методы
испытаний | .1979 |
- Додаткова інформація



Матеріал:	Нержавіюча сталь А2
Покриття:	-
Внутрішній діаметр, d1 мм	10,5
Зовнішній діаметр, d2 мм	30,0
Товщина, h, мм	2,5

Виробник: Company Inox Mare Srl (Італія)
Рік випуску продукції: 2023
Продукція не підлягає обов'язковій сертифікації в Україні.
Термін дії декларації: до 31.12.2024 р.

Червень 26, 2023, Київ, Україна
(Дата і місце випуску)

Рибченко Я.В., директор

