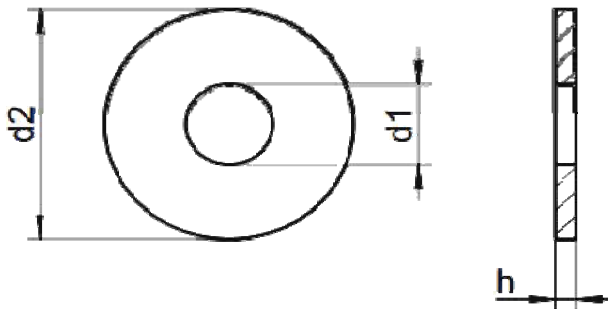




Декларація постачальника про відповідність (згідно з ISO/IEC 17050-1)

1. № SK0113-06-23
2. Назва емітента ТОВ "СИСТЕМИ КРИПЛЕННЯ"
Адреса емітента 08143, Україна, Київська обл., Фастівський район,
с. Жорнівка, вул. Лісна, буд. 56
(044) 201-02-00
www.maysterfix.com
3. Об'єкт декларації Шайба нержавіюча плоска збільшена DIN 9021(арт. 13103)
діаметр М3
4. Зазначений вище об'єкт декларації відповідає вимогам таких стандартів:
5. № стандарта Назва Редакція/Дата випуску
- | | | |
|---------------|----------------------------------------------------------------------------------------------------------|-------|
| DIN9021 | Product grade A washers with a hardness up to 250HV
designed for use with hexagon head bolts and nuts | 1990 |
| ГОСТ 11371-78 | Шайбы. Механические свойства и методы
испытаний | .1979 |
6. Додаткова інформація



Матеріал:	Нержавіюча сталь А2
Покриття:	-
Внутрішній діаметр, d1 мм	3,2
Зовнішній діаметр, d2 мм	9,0
Товщина, h, мм	0,8

Виробник: Company Inox Mare Srl (Італія)
Рік випуску продукції: 2023
Продукція не підлягає обов'язковій сертифікації в Україні.
Термін дії декларації: до 31.12.2024 р.

Червень 26, 2023, Київ, Україна
(Дата і місце випуску)

Рабченко Я.В., директор

