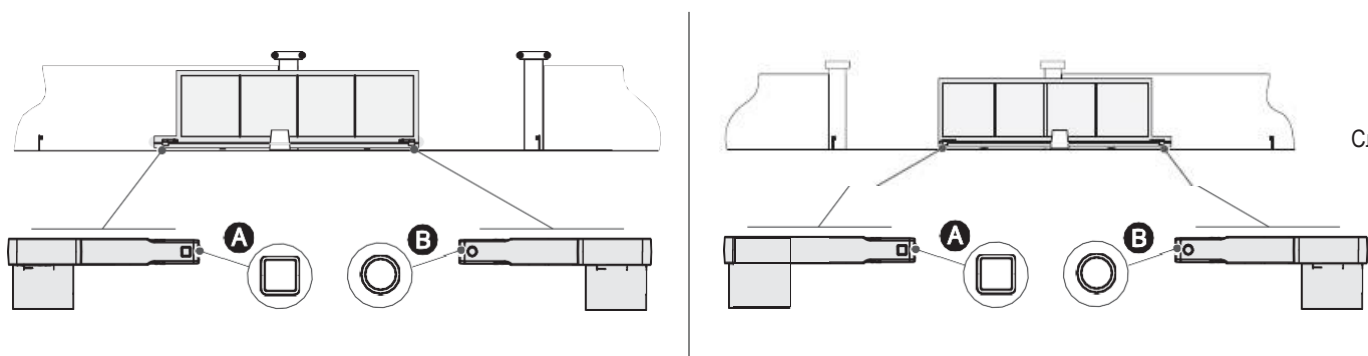


Определение крайних положений с магнитными концевыми выключателями

- A** Упор магнитных концевых выключателей при движении створки вправо (закрытие для левосторонней и открытие для правосторонней)
- B** Упор магнитных концевых выключателей при движении створки влево (закрытие для правосторонней и открытие для левосторонней)

Левосторонняя автоматика

Правосторонняя автоматика

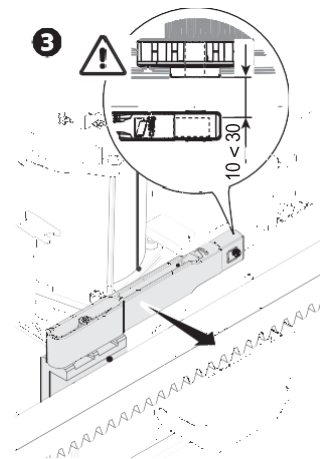
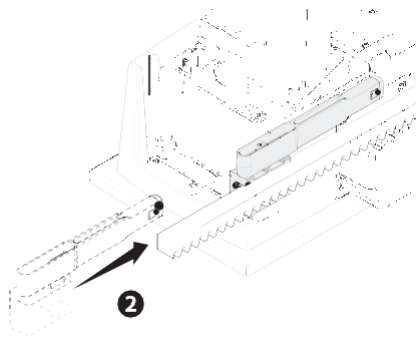
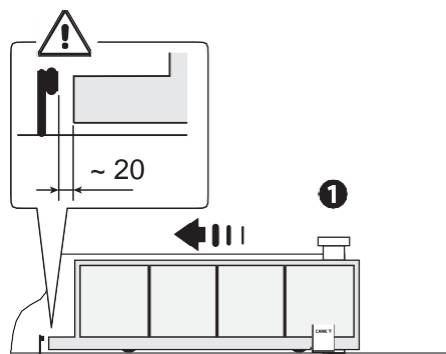


Все чертежи относятся к концевым выключателям, установленным с автоматикой, расположенной слева. Установка концевых выключателей справа является симметричной.

Откройте ворота.

Установите магнитный упор концевого выключателя открывания на зубчатую рейку.

Магнит упора должен располагаться на расстоянии от 10 до 30 мм от магнитного датчика.



Прикрепите держатель к зубчатой рейке стопорными винтами (входят в комплект).

Магнит упора концевого выключателя должен быть перпендикулярен магнитному датчику.

Прикрепите упор концевого выключателя винтом (входит в комплект).

