

Код товару:
13002

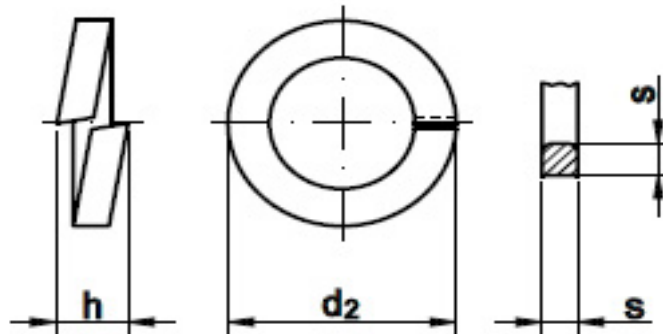
Група класифікатора:
Шайби

Назва:
Шайба пружинна
DIN 7980



Стандарт: DIN 7980
Матеріал: сталь 65Г
Клас міцності: -
Покриття: цинк
Голівка: -
Шліц: -
Різьба: -

Особливості: Встановлюється під голівку гвинта/болта, створює пружне натягання, а тертя між витками не дає самостійно відгвинчуватися кріпленню.



Параметри:

Діаметр різьби, D, мм	M3	M4	M5	M6	M8	M10	M12	M14	M16	M18	M20	M24	M30
Зовнішній діаметр, d2, мм	5,6	7,0	8,8	9,9	12,7	16,0	18,0	21,1	24,4	26,4	30,6	35,9	44,1
Товщина, s, мм	1,0	1,2	1,6	1,6	2,0	2,5	2,5	3,0	3,5	3,5	4,5	5,0	6,0
Товщина, h, мм	2	2,4	3,2	3,2	4,0	5,0	5,0	6,0	7,0	7,0	9,0	10,0	12,0

Супутні товари: болт метричний DIN933, гайка метрична шестигранна DIN934