

NMT MINI



NMT MINI PRO SAN 15 / 30 - 130



Технические характеристики	
Q _{max}	до 4,3 м ³ /ч
H _{max}	до 8 м
DN	15/20/25/32
Тип присоединения	G 1 / G1¼ / G1½ / G2
Монтаж	резьбовой
Класс изоляции	F
Степень защиты	IP 44
Напряжение	1 ~ 230V, 50 Hz
Монтажная длина	130/180 мм

Тип	P _{max} [W]	I _{max} [A]	EEl
NMT MINI XX-30	15	0,16	0,12
NMT MINI XX-40	20	0,20	0,13
NMT MINI XX-60	35	0,35	0,16
NMT MINI XX-80	50	0,50	0,18

Окружающая среда t перекачиваемой жидкости	
25°C	от -10°C до +110°C
30°C	от -10°C до +100°C
35°C	от -10°C до +90°C
40°C	от -10°C до +80°C

ОСОБЕННОСТИ NMT MINI:

- Защита от сухого хода предохраняет насос от работы без перекачиваемой жидкости
- Ультралегкий дизайн: вес самой тяжелой модели не более 1,9 кг
- Автоматический летний режим для предотвращения блокировки ротора насоса.
- Надежный пуск насоса
- Включена теплоизоляция

ДОПУСТИМЫЕ РАБОЧИЕ СРЕДЫ:

- Вода, водогликолевые смеси;
- В смеси с содержанием гликоля более 20 %, следует уточнить гидравлическую характеристику и требуемую мощность на валу насоса.
- Чистые невзрывоопасные жидкости без содержания минеральных масел и твёрдых частиц.
- Температура рабочей среды от -10°C до + 110 °C.
- Максимальная температура окружающей среды +40°C.

Диапазон производительности и рабочие характеристики



Автоматический режим - лучший режим для оптимального энергопотребления и комфорта



Ночной режим - работает в комбинации с вышеуказанным режимом



3 характеристики пропорционального давления для систем радиаторного отопления



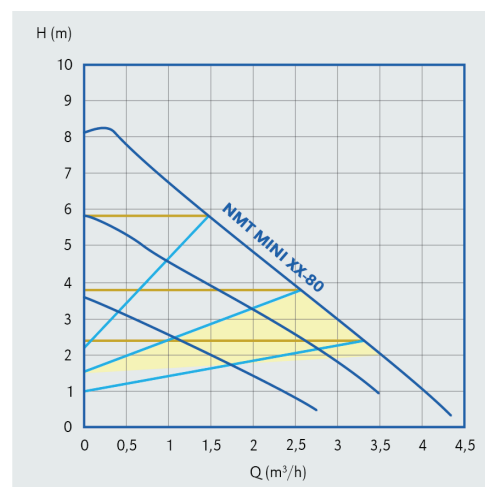
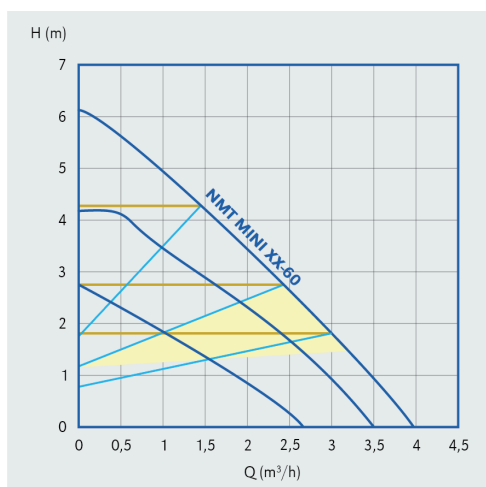
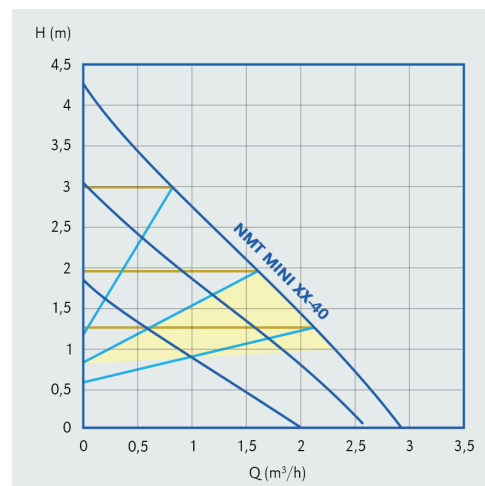
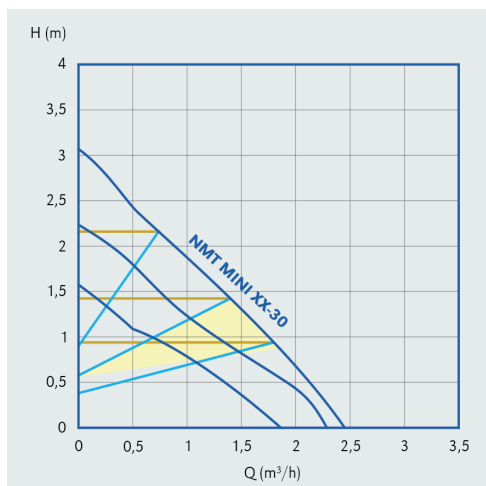
3 характеристики постоянного давления для систем теплого пола



3 постоянных скорости для контура котла, вентиляции и ГВС

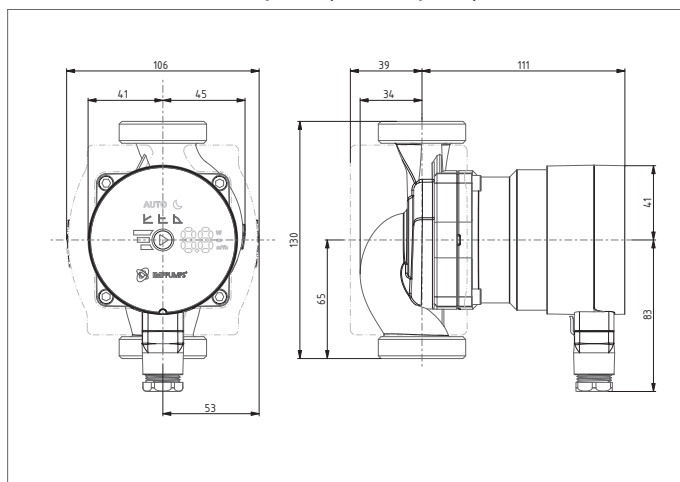


Режим WiFi - связь с насосом по встроенному WiFi - СКОРО

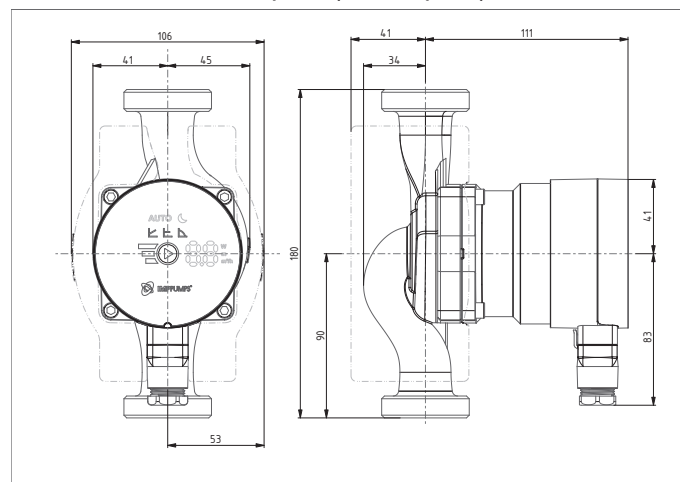


РАЗМЕРЫ

NMT MINI (PRO/PLUS) XX/XX-130



NMT MINI (PRO/PLUS) XX/XX-180





Основные особенности NMT MINI:

- **Защита от сухого хода** предохраняет насос от работы без перекачиваемой жидкости
- **Ультралегкий дизайн**, вес самой тяжелой модели не более 1,46 кг
- **Автоматический летний режим** для предотвращения блокировки ротора насоса
- **Надежный пуск насоса**
- **3 характеристики пропорционального давления** для систем радиаторного отопления
- **3 характеристики постоянного давления** для систем теплого пола
- **3 постоянных скорости** для контура котла, вентиляции, ГВС
- **Цельный изоляционный кожух**

NMT MINI

Код	Тип	EEI	Монтажная длина L[мм]	Трубное присоединение	Мощность P _{max} [Вт]	Вес [кг]
979525345	NMT MINI 15/30-130	≤ 0,12	130	G 1	15	1,46
979525346	NMT MINI 15/40-130	≤ 0,13	130	G 1	20	1,46
979525347	NMT MINI 15/60-130	≤ 0,16	130	G 1	35	1,46
979525348	NMT MINI 15/80-130	≤ 0,18	130	G 1	50	1,46
979525349	NMT MINI 20/30-130	≤ 0,12	130	G 1¼	15	1,55
979525350	NMT MINI 20/40-130	≤ 0,13	130	G 1¼	20	1,55
979525351	NMT MINI 20/60-130	≤ 0,16	130	G 1¼	35	1,55
979525352	NMT MINI 20/80-130	≤ 0,18	130	G 1¼	50	1,55
979525353	NMT MINI 25/30-130	≤ 0,12	130	G 1½	15	1,65
979525354	NMT MINI 25/40-130	≤ 0,13	130	G 1½	20	1,65
979525355	NMT MINI 25/60-130	≤ 0,16	130	G 1½	35	1,65
979525356	NMT MINI 25/80-130	≤ 0,18	130	G 1½	50	1,65
979525365	NMT MINI 20/30-180	≤ 0,12	180	G 1¼	15	1,66
979525366	NMT MINI 20/40-180	≤ 0,13	180	G 1¼	20	1,66
979525367	NMT MINI 20/60-180	≤ 0,16	180	G 1¼	35	1,66
979525368	NMT MINI 20/80-180	≤ 0,18	180	G 1¼	50	1,66
979525369	NMT MINI 25/30-180	≤ 0,12	180	G 1½	15	1,73
979525370	NMT MINI 25/40-180	≤ 0,13	180	G 1½	20	1,73
979525371	NMT MINI 25/60-180	≤ 0,16	180	G 1½	35	1,73
979525372	NMT MINI 25/80-180	≤ 0,18	180	G 1½	50	1,73
979525373	NMT MINI 32/30-180	≤ 0,12	180	G 2	15	1,93
979525374	NMT MINI 32/40-180	≤ 0,13	180	G 2	20	1,93
979525375	NMT MINI 32/60-180	≤ 0,16	180	G 2	35	1,93
979525376	NMT MINI 32/80-180	≤ 0,18	180	G 2	50	1,93

NMT MINI КОМПОНЕНТЫ

