

Код товару:
13003

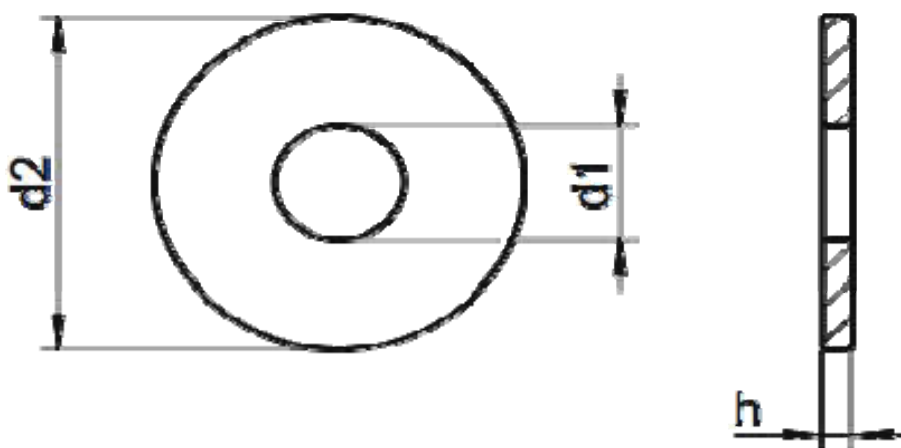
Група класифікатора:
Шайби

Назва:
Шайба плоска збільшена
DIN 9021



Стандарт: DIN 9021
Матеріал: сталь
Клас міцності: -
Покриття: цинк
Голівка: -
Шліц: -
Різьба: -

Особливості: Використовується для збільшення площі опорної поверхні і фіксації різьбових з'єднань. Застосовується для зменшення і розподілу тиску на опорну поверхню.



Параметри:

Діаметр різьби, D, мм	M3	M4	M5	M6	M8	M10	M12	M14	M16	M18	M20	M24
Внутрішній діаметр, d1, мм	3,2	4,3	5,3	6,4	8,4	10,5	13,0	15,0	17,0	20,0	22,0	26,0
Зовнішній діаметр, d2, мм	9,0	12,0	15,0	18,0	24,0	30,0	37,0	44,0	50,0	56,0	60,0	72,0
Товщина, h, мм	0,8	1,0	1,2	1,6	2,0	2,5	3,0	3,0	3,0	4,0	4,0	5,0

Супутні товари: болт метричний DIN933, гайка метрична шестигранна DIN934