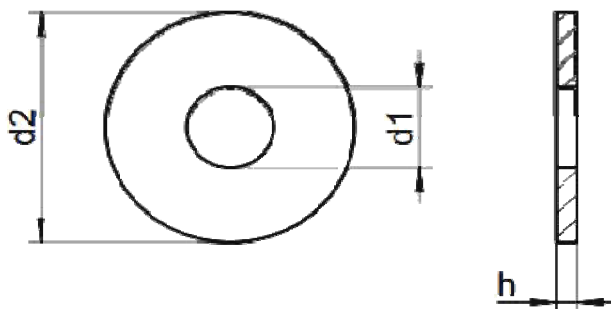




Декларація постачальника про відповідність (згідно з ISO/IEC 17050-1)

- № SK0108-06-23
- Назва емітента: ТОВ "СИСТЕМИ КРИПЛЕННЯ"
Адреса емітента: 08143, Україна, Київська обл., Фастівський район, с. Жорнівка, вул. Лісна, буд. 56
(044) 201-02-00
www.maysterfix.com
- Об'єкт декларації: Шайба плоска збільшена DIN 9021(арт. 13003)
діаметр М14
- Зазначений вище об'єкт декларації відповідає вимогам таких стандартів:
- | № стандарта | Назва | Редакція/Дата випуску |
|---------------|---|-----------------------|
| DIN9021 | Product grade A washers with a hardness up to 250HV designed for use with hexagon head bolts and nuts | 1990 |
| ГОСТ 11371-78 | Шайбы. Механические свойства и методы испытаний | .1979 |
- Додаткова інформація



Матеріал:	Сталь 10
Покриття:	цинк білий, 3 мкм
Внутрішній діаметр, d1 мм	15
Зовнішній діаметр, d2 мм	44,0
Товщина, h, мм	3,0

Виробник: HAINING HISENER TRADE CO, LTD (Китай)
Рік випуску продукції: 2023
Продукція не підлягає обов'язковій сертифікації в Україні.
Термін дії декларації: до 31.12.2024 р.

Червень 26, 2023, Київ, Україна
(Дата і місце випуску)

Рабченко Я.В., директор

