

Код товару:  
13101

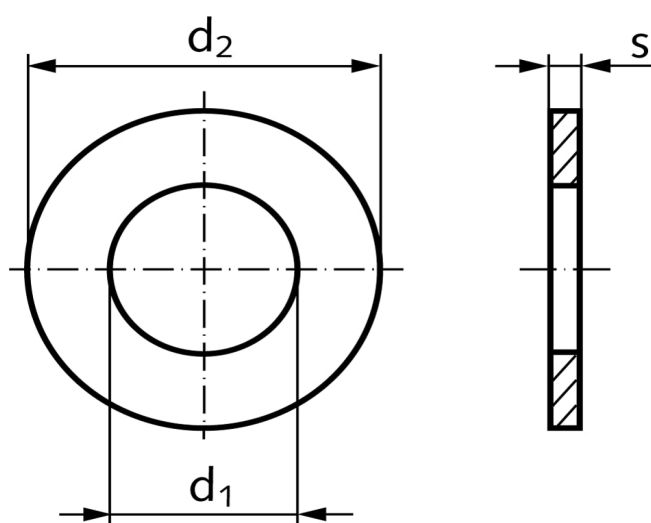
Група класифікатора:  
Шайби

Назва:  
Шайба плоска DIN125 A2



Стандарт: DIN 125  
 Матеріал: нержавіюча сталь A2  
 Клас міцності: -  
 Покриття: -  
 Голівка: -  
 Шліц: -  
 Різьба: -

**Особливості:** Використовується для збільшення площі опорної поверхні і фіксації різьбових з'єднань. Застосовується для зменшення і розподілу тиску на опорну поверхню.



## Параметри:

Діаметр різьби, D, мм	M4	M5	M6	M8	M10	M12	M14	M16	M18	M20	M24
Внутрішній діаметр, d1, мм	4,3	5,3	6,4	8,4	10,5	13,0	15,0	17,0	19,0	21,0	25,0
Зовнішній діаметр, d2, мм	9,0	10,0	12,0	16,0	20,0	24,0	28,0	30,0	34,0	37,0	44,0
Товщина, s, мм	0,8	1,0	1,6	1,6	2,0	2,5	2,5	3,0	3,0	3,0	4,0
Вага 1000 шт., кг	0,308	0,443	1,020	1,830	3,57	6,270	8,620	11,3	14,7	17,2	32,3

**Супутні товари:** болт метричний DIN933, гайка метрична шестигранна DIN934