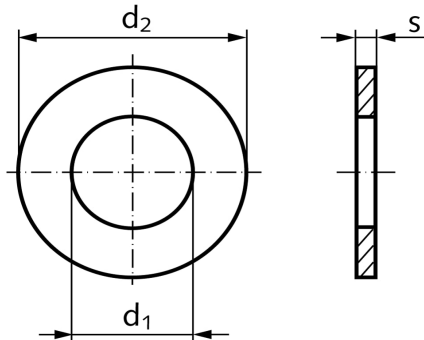




## Декларація постачальника про відповідність (згідно з ISO/IEC 17050-1)

1. № SK0099-06-23
2. Назва емітента ТОВ "СИСТЕМИ КРИПЛЕННЯ"  
Адреса емітента 08143, Україна, Київська обл., Фастівський район,  
с. Жорнівка, вул. Лісна, буд. 56  
(044) 201-02-00  
www.maysterfix.com
3. Об'єкт декларації Шайба плоска нержавіюча DIN 125 (арт. 13101)  
діаметр M20
4. Зазначений вище об'єкт декларації відповідає вимогам таких стандартів:
5. № стандарта Назва Редакція/Дата випуску
- |               |  |       |
|---------------|--|-------|
| DIN125        | Product grade A washers with a hardness up to 250HV<br>designed for use with hexagon head bolts and nuts | 1990  |
| ГОСТ 11371-78 | Шайбы. Механические свойства и методы<br>испытаний   | .1979 |
6. Додаткова інформація



Матеріал:	Нержавіюча сталь А2
Покриття:	-
Внутрішній діаметр, d1 мм	21,0
Зовнішній діаметр, d2 мм	37,0
Товщина, s, мм	3,0

Виробник: Company Inox Mare Srl (Італія)  
Рік випуску продукції: 2023  
Продукція не підлягає обов'язковій сертифікації в Україні.  
Термін дії декларації: до 31.12.2024 р.

Червень 26, 2023, Київ, Україна  
(Дата і місце випуску)

Рибченко Я.В., директор

