



СЕРИЯ NORDIK® INTERNATIONAL PLUS

Потолочные вентиляторы



Идеальны для использования как в жилых помещениях, так и в общественных, промышленных помещениях разного назначения.

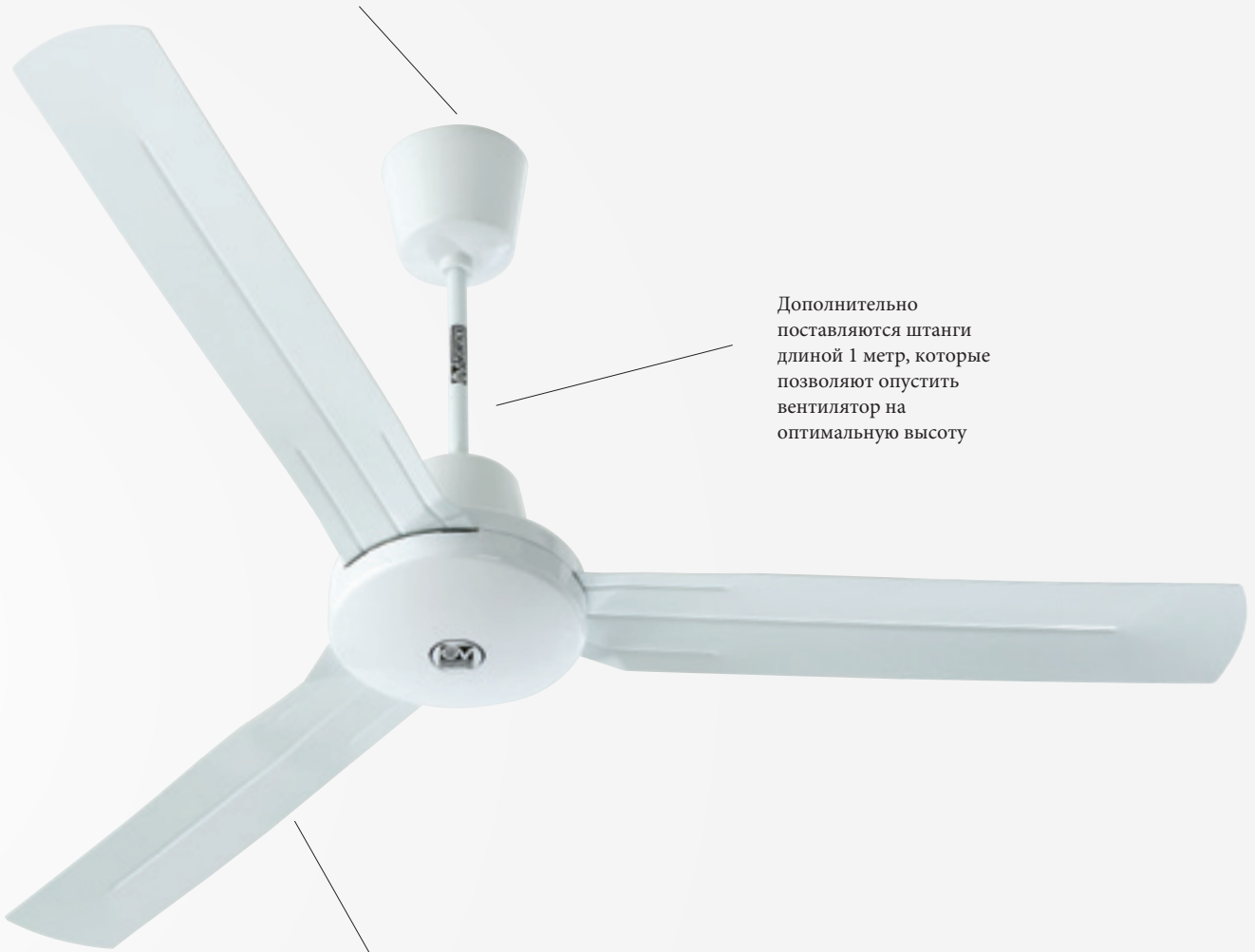
- В данной серии представлены 4 модели диаметром 90, 120, 140, 160 см.
- Материал корпусных элементов защищающих двигатель - термопластичная смола (устойчивая к царапинам).
- Все модели комплектуются пусковым конденсатором, позволяющим плавно запускать двигатель.
- Модели комплектуются тремя спрофилированными стальными лопастями с порошковым покрытием.
- Все модели комплектуются стандартной удлинительной штангой белого цвета длиной 375 мм.
- Вентиляторы монтируются на крюке с виброизолятором, входящим в комплект поставки.
- Материал лопастей – сталь.
- Три специально спрофилированные металлические лопасти обеспечивают низкий уровень шума при мощном потоке воздуха.
- Степень защиты вентиляторов - IP20.
- Максимальная производительность серии – 14 000 м3/час.



Вентиляторы монтируются на крюке с виброизолятором, входящим в комплект поставки.

Дополнительно поставляются штанги длиной 1 метр, которые позволяют опустить вентилятор на оптимальную высоту

Металлические элементы вентиляторов покрашены специальной краской с добавлением термопластичной смолы, устойчивой к царапинам





СЕРИЯ NORDIK® INTERNATIONAL PLUS

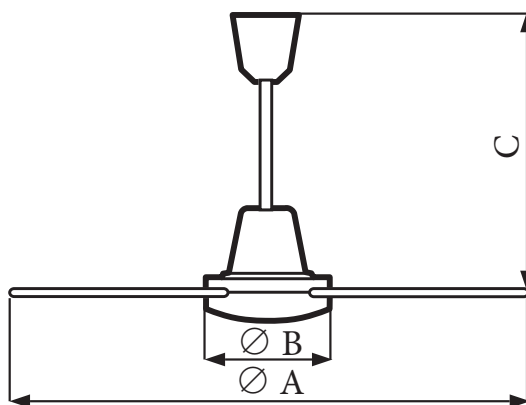
Потолочные вентиляторы

ТЕХНИЧЕСКИЕ ХАРАКТЕРИСТИКИ

МОДЕЛИ	КОД	ЦВЕТ	В	Гц	Вт	А	обор. в мин	кол-во лопастей	м³/ч	кг
NORDIK INTERNATIONAL PLUS 90/36"	61701	БЕЛЫЙ	220-240	50	70	0,32	231	3	8550	5,5
NORDIK INTERNATIONAL PLUS 120/48"	61711	БЕЛЫЙ	220-240	50	70	0,32	234	3	9900	5,9
NORDIK INTERNATIONAL PLUS 140/56"	61721	БЕЛЫЙ	220-240	50	70	0,32	231	3	13500	6,2
NORDIK INTERNATIONAL PLUS 160/60"	61731	БЕЛЫЙ	220-240	50	70	0,32	201	3	14000	6,7

		ОБОЗНАЧЕНИЕ	РАЗМЕРНОСТЬ	PLUS 90/36"	PLUS 120/48"	PLUS 140/56"	PLUS 160/60"
КОД				61701	61711	61721	61731
Максимальная производительность	F	м³/мин		142,50	165,00	225,00	233,33
Потребляемая мощность	P	Вт		70	70	70	70
Сервисный параметр	SV	(м³/мин)Вт		2,036	2,357	3,214	3,333
Энергопотребление в режиме ожидания	PSB	кВт		-	-	-	-
Уровень звукового давления	LWA	дБ(А)		46,1	49,1	52,6	55,6
Максимальная скорость	C	м/сек		2,59	1,68	1,69	2,28

РАЗМЕРЫ



МОДЕЛИ	КОД	ØA	ØB	C
NORDIK INTERNATIONAL PLUS 90/36"	61701	914	230	495
NORDIK INTERNATIONAL PLUS 120/48"	61711	1218	230	495
NORDIK INTERNATIONAL PLUS 140/56"	61721	1422	230	495
NORDIK INTERNATIONAL PLUS 160/60"	61731	1524	230	495

Размеры (мм)





СЕРИЯ NORDIK® INTERNATIONAL PLUS

Потолочные вентиляторы

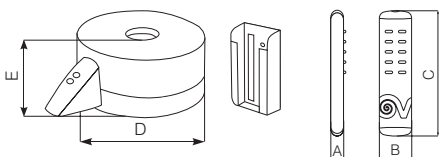
АКСЕССУАРЫ

TELENORDIK 5T (код 22387)



- Пульт Telenordik 5T предназначен для регулировки двигателя нереверсивного потолочного вентилятора.
- Telenordik состоит из двух частей: ИК-пульта дистанционного управления и приемного устройства. На ИК-пульте имеется кнопка включения/выключения, с помощью которой включается/выключается вентилятор, кнопка включения/выключения светильника, пять кнопок переключения скоростей и кнопка включения/выключения таймера. После нажатия кнопки «таймер» вентилятор проработает 1 час, а потом отключится.
- На приемном устройстве расположены два индикатора: зеленый и красный. Зеленый загорается при включении таймера, красный индикатор постоянно горит во время работы вентилятора. Приемное устройство устанавливается на штанге вентилятора вместо верхнего колпака.

Тип сигнала	-	инфракрасный
Напряжение	В/Гц	220/50
Макс. энергопотребление	Вт	100
Тип элементов	-	3 x AAA 1,5 В
Приемное устройство	Кг	0,76
Пульт ДУ	Кг	0,06



Models	A	B	C	D	E
5TR	20	43	155	154	62

Размеры (мм)

SCNR5 (код 12955)



- 5-ти ступенчатый настенный регулятор скорости;
- AC 220 В 50 Гц;
- Максимальная мощность: 100 Вт;
- Вес: 0,58 кг.

C 1.5 (код 12966)



- Плавный настенный регулятор скорости;
- AC 220 В 50 Гц;
- Максимальная мощность: 200 Вт;
- Вес: 0,2 кг.

C 2.5 (код 12967)



- Плавный настенный регулятор скорости;
- AC 220 В 50 Гц;
- Максимальная мощность: 200 Вт;
- Вес: 0,2 кг.

Удлиняющая штанга



ЦВЕТ БЕЛЫЙ
Штанга 1000 мм (код 22677)