

DELUXE

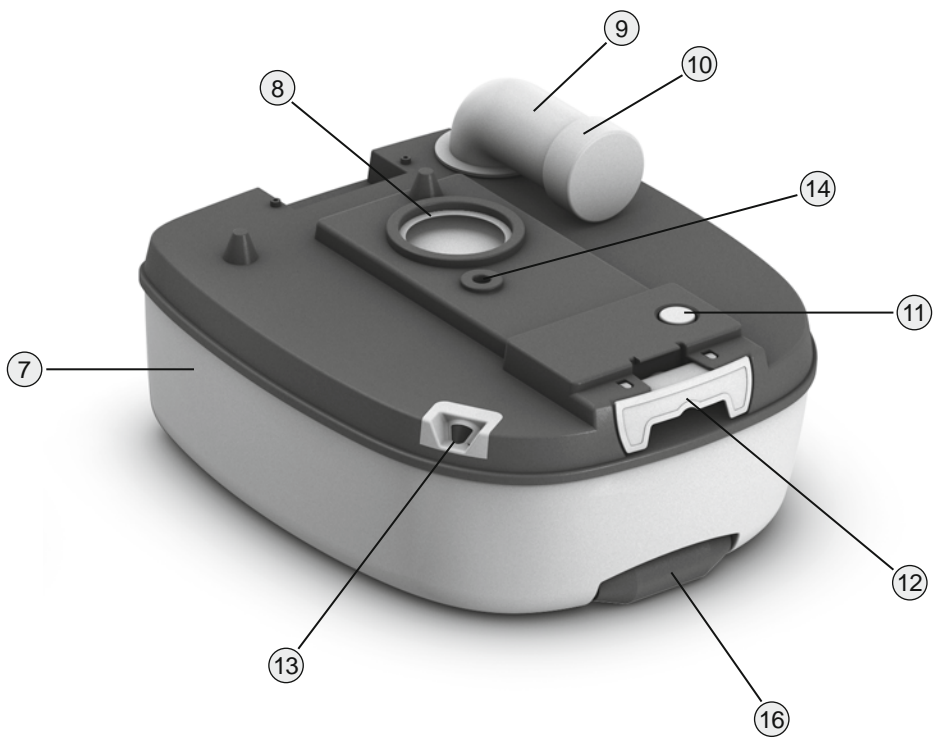
УНІВЕРСАЛЬНИЙ
МОБІЛЬНИЙ
БІОТУАЛЕТ

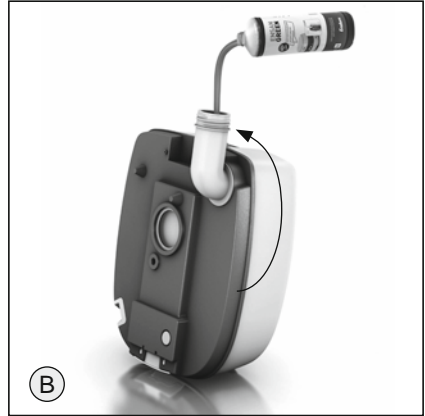


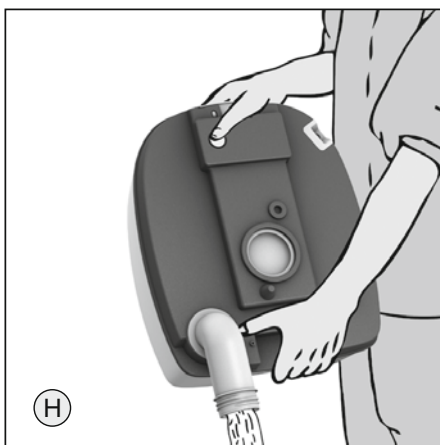
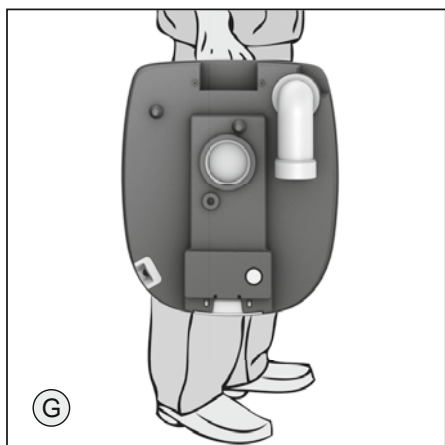
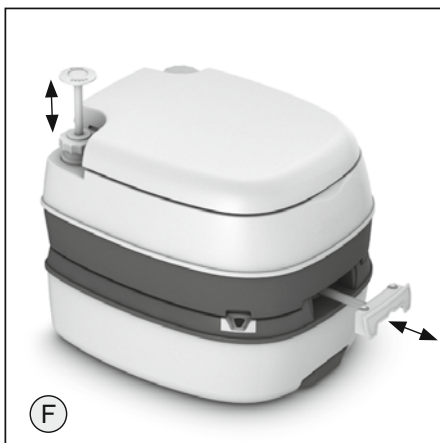
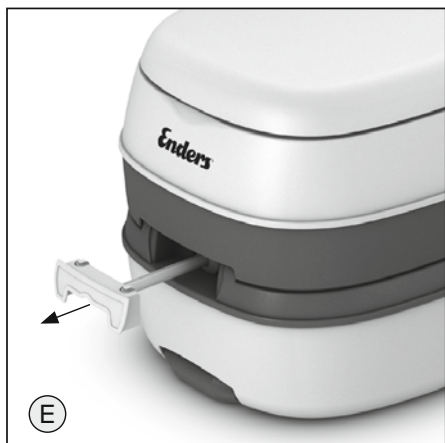
4950

ІНСТРУКЦІЯ З ЕКСПЛУАТАЦІЇ









- | | |
|---|--|
| 1. Зйомне сидіння унітазу | 9. Поворотний розвантажувальний патрубок |
| 2. Зйомна кришка | 10. Кришка, що закриває дренажну насадку |
| 3. Кришка для бака для промивної води | 11. Кнопка вентиляції |
| 4. Унітаз | 12. Повзунок |
| 5. Насос | 13. Показчик рівня баку стічної води |
| 6. Резервуар для промивної води (макс. об'єм заповнення 15 л) | 14. Вентиляційний отвір |
| 7. Резервуар для стічної води (макс. місткість 17 л) | 15. Важіль розблокування |
| 8. Ущільнювач отвору | 16. Транспортне колесо |

Інструкція по експлуатації

Підготовка до застосування:

1. Посуньте фіксатор ліворуч, щоб відокремити резервуар для промивної води (6) від резервуара для стічної води (7).

2. Поверніть зливний патрубок (9) угору та додайте гігієнічну добавку Ensan Green або Ensan Blue для бака для стічної води. Будь ласка, дотримуйтесь інструкцій щодо дозування на пляшці. Долийте 2 літри води для промивання.

3. Закрутіть кришку (10) на зливний отвір (9). Тепер поверніть дренажну трубу назад у вихідне положення. Знову з'єднайте обидві частини унітазу, натиснувши резервуар для змивної води на резервуар для стічної води.

4. Наповніть резервуар для промивної води (6) свіжою водою (макс. 15 літрів). Додайте ополіскувач Ensan від Ender. Будь ласка, дотримуйтесь інструкцій щодо дозування на пляшці.

Використання:

1. Відкрийте та закрийте повзунок (8) один раз, опустивши сидіння унітазу (1) і закривши кришку (2). Це скине надлишковий тиск.

2. Змийте унітаз свіжою водою за допомогою насоса (5). Відкрийте ковзну кришку (8), щоб злити вміст унітазу в резервуар для стічної води (7). Потім знову закрийте повзунок.

Індикатор рівня (13) повідомляє, чи потрібно спорожнити резервуар для стічної води (зелений = порожній / червоний = повний).

3. Від'єднайте унітаз і спорожніть резервуар для стічної води (7) на схваленому місці для утилізації відходів (або в звичайному туалеті).

4. Спорожніть резервуар для стічної води через зливний патрубок (9). Під час зливу натисніть кнопку вентиляції (11), щоб уникнути бризок (натискайте, лише якщо зливний патрубок спрямований вниз).

Не використовуйте звичайний туалетний папір, оскільки він може забити дренажний патрубок. Замість цього використовуйте туалетний папір ENSAN від Enders.

Використання взимку:

Використовуйте лише в нагрітому середовищі та захищайте від морозу!

Зберігання та очищення:

Зберігайте туалет чистим і сухим.

Гігієнічні добавки:

Гігієнічні добавки Enders гарантують безпроблемне та комфортне використання вашого портативного туалету. Вони пригнічують неприємні запахи, зменшують газоутворення, сприяють розкладанню твердих компонентів і продовжують термін служби прісноводного унітазу «MOBILE-WC DELUXE».

Гарантія:

Ми гарантуємо працездатність приладу 2 роки. Правильне поводження з пристроєм та офіційне підтвердження дати покупки є обов'язковою умовою гарантійного обслуговування. Для цього скористайтеся сервісною формою, розміщеною на нашому сайті.

Виробник: Enders Colman AG Brauck 1, D-58791 Werdohl, Germany

Імпортер: ТОВ «Клімат та Інновації»

04070 Україна, г. Київ,

ул. Сагайдачного, 16-Б, оф. 11

Тел.: +380 (44) 225-86-10

info@enders.com.ua

Ми залишаємо за собою право вносити колірні та технічні зміни для покращення продукту.

