



**ВИПРЯМЛЯЧ ІНВЕРТОРНОГО ТИПУ
ДЛЯ МЕХАНІЗОВАНОГО MIG/MAG
ЗВАРЮВАННЯ**

**ПАСПОРТ
(ІНСТРУКЦІЯ З ЕКСПЛУАТАЦІЇ)**



**MIG-350 (J1601)
MIG-350 (N255)
MIG-400 (N361)
MIG-500 (N308)**

ЗМІСТ**1 ЗАГАЛЬНА ІНФОРМАЦІЯ**

- 1.1 Призначення
- 1.2 Комплектація
- 1.3 Технічні характеристики
- 1.4 Опис панелей та органів керування
- 1.5 Опис пристрою подачі дроту

2 ПІДКЛЮЧЕННЯ ТА ЕКСПЛУАТАЦІЯ У РЕЖИМІ MIG/MAG

- 2.1 Підключення обладнання
- 2.2 Експлуатація в режимі MIG/MAG
- 2.3 Ролики подачі дроту
- 2.4 Пальник для MIG/MAG зварювання
- 2.5 Монтаж направляючого каналу у пальнику
- 2.6 Індикатори захисту

3 РУЧНЕ ДУГОВЕ ЗВАРЮВАННЯ. РЕЖИМ ММА

- 3.1 Підключення обладнання
- 3.2 Техніка зварювання
- 3.3 Дефекти зварних швів

4 ТЕХНІЧНЕ ОБСЛУГОВУВАННЯ**5 УМОВИ РОБОТИ ТА ПОРАДИ ЩОДО БЕЗПЕКИ****6 УСУНЕННЯ НЕСПРАВНОСТЕЙ ОБЛАДНАННЯ****7 МОЖЛИВІ ПРОБЛЕМИ ПРИ ЗВАРЮВАННІ ТА ПРИЧИНИ ЇХ ВИНИКНЕННЯ**

- 7.1 Ручне дугове зварювання ММА
- 7.2 Напівавтоматичне зварювання MIG/MAG

8 ЗБЕРІГАННЯ**9 ТРАНСПОРТУВАННЯ****10 УТИЛІЗАЦІЯ****11 ГАРАНТІЙНІ ЗОБОВ'ЯЗАННЯ****СВІДОЦТВО ПРО ПРИЙМАННЯ**

Шановний покупець! Вітаємо Вас з придбанням нового зварювального апарату (обладнання). Інструкція з експлуатації призначена для ознайомлення користувача з обладнанням. Будь ласка, уважно прочитайте нижченаведену інформацію. Вона містить важливі вказівки із заходів безпеки, експлуатації та обслуговування обладнання. Не допускайте виконання будь-яких дій, що не передбачені цією інструкцією.

Виробник не несе відповідальність за травми, фінансові збитки або інші збитки, отримані в результаті неправильної експлуатації обладнання або самостійної зміни його конструкції, а також можливі наслідки від незнання або некоректного дотримання попереджень, які викладені в цій Інструкції з експлуатації.

Внаслідок постійного удосконалення продукту Виробник має право на внесення змін в технічні характеристики та дизайн обладнання, що не погіршують його технічні характеристики, без додаткового повідомлення про ці зміни. Претензії, про невідповідність виробу чи комплектації зі схемами і переліками Інструкції, не приймаються. Також виробник залишає за собою право у будь-який час і без попереднього повідомлення проводити зміни в цій Інструкції.



УВАГА! Даний посібник поставляється в комплекті з обладнанням і має супроводжувати його під час продажу та експлуатації. Консультацію з питань експлуатації та обслуговування обладнання, Ви можете отримати у фахівців сервісної служби.

ДЕКЛАРАЦІЯ ВІДПОВІДНОСТІ

Обладнання призначене для промислового і професійного використання, має декларацію про відповідність ЕАС. Відповідає директивам ЕС: 73/23/ЕЕС, 89/336/ЕЕС і Європейському стандарту EN/IEC60974.

При неправильній експлуатації обладнання процес зварювання являє собою небезпеку для зварника і людей, що знаходяться в межах або поряд з робочою зоною. При експлуатації обладнання та подальшій його утилізації необхідно дотримуватися вимог діючих державних та регіональних норм і правил безпеки праці, екологічної, санітарної та пожежної безпеки.


	<p>Увага!</p> <ol style="list-style-type: none"> 1. Неправильна експлуатація зварювального обладнання може привести до серйозних травм. 2. Оператори зварювального обладнання повинні мати відповідну кваліфікацію; 3. Використання не якісних комплектуючих та матеріалів може бути небезпечним.
	<p>Електричний удар може призвести до смертельного випадку!</p> <ol style="list-style-type: none"> 1. Завжди підключайте кабель заземлення. 2. Не торкайтесь електричних з'єднань незахищеними руками, вологими руками або вологим одягом. 3. Переконайтеся, що робоча поверхня ізольована. 4. Переконайтеся, що ваше робоче місце безпечне.
	<p>Неправильна експлуатація обладнання може спричинити пожежу або вибух!</p> <ol style="list-style-type: none"> 1. Зварювальні бризки та іскри можуть викликати загоряння, тому переконайтеся у відсутності легкозаймистих предметів або речовин поблизу місця зварювання. 2. Поруч з робочим місцем повинен знаходитися вогнегасник, а персонал повинен вміти ним користуватися. 3. Зварювання у герметичній камері заборонене. 4. Переконайтеся, що робоча зона зварника віддалена від вибухонебезпечних предметів або речовин, місць скупчення або зберігання вибухонебезпечних газів.
	<p>Пари і гази при зварюванні можуть завдати шкоди вашому здоров'ю!</p> <ol style="list-style-type: none"> 1. Не вдихайте дим або газ, що виділяється при зварюванні. 2. Слідкуйте, щоб на місці роботи була хороша вентиляція
	<p>Випромінювання від дуги може бути шкідливим для ваших очей та шкіри!</p> <ol style="list-style-type: none"> 1. Для захисту очей та шкіри застосовуйте захисний одяг і зварювальну маску. 2. Слідкуйте за тим, щоб люди, які спостерігають за процесом зварювання, були захищені маскою або перебували за захисною ширмою.
	<p>Магнітне поле від зварювального обладнання може впливати на роботу кардіостимулятора. Люди з встановленим кардіостимулятором не повинні знаходитися в зоні зварювання без попереднього дозволу лікаря.</p>
	<p>Гаряча заготовка може стати причиною серйозних опіків!</p> <ol style="list-style-type: none"> 1. Не чіпайте гарячу заготовку незахищеними руками. 2. Після тривалого використання обладнання необхідно дати деякий час на охолодження частин, що нагріваються.

	<p>Занадто високий рівень шуму шкідливий для здоров'я!</p> <ol style="list-style-type: none"> 1. У процесі зварювання використовуйте засоби для захисту органів слуху. 2. Попереджуйте людей, що знаходяться поруч з працюючим зварювальним обладнанням, про шкідливу дію шуму.
	<p>Рухомі частини обладнання можуть нанести серйозні травми!</p> <ol style="list-style-type: none"> 1. Тримайтеся на безпечній відстані від рухомих частин обладнання. 2. Всі дверцята, панелі, кришки та інші захисні пристосування повинні бути справні, закриті і знаходитися на встановленому виробником місці.

До роботи з обладнанням допускаються особи не молодше 18 років, які є кваліфікованими робітниками, ознайомилися з інструкцією по експлуатації та конструкцію обладнання, що мають допуск до самостійної роботи і які пройшли інструктаж з техніки безпеки.

Зварювальне обладнання має клас захисту IP21S. Це означає, що корпус обладнання відповідає таким вимогам:

- Захист від проникнення всередину корпусу пальців і твердих тіл діаметром більше 12 мм;
- Краплі води, що вертикально падають на корпус, не чинять шкідливий вплив на виріб.

	<p>УВАГА! Незважаючи на захист корпусу обладнання від попадання вологи, проводити зварювання під дощем або снігом категорично заборонено. Даний клас захисту не вказує на захист від конденсату. За можливості забезпечте постійний захист обладнання від впливу атмосферних опадів.</p>
--	---

У разі виникнення у додаткових питань, пов'язаних з експлуатацією та обслуговуванням обладнання, а також з умовами та правилами проведення гарантійного і не гарантійного обслуговування, наші фахівці або представники нададуть необхідні роз'яснення та коментарі.

1 ЗАГАЛЬНА ІНФОРМАЦІЯ

Виробництво зварювального обладнання Jasic здійснюється на заводі Shenzhen Jasic Technology - один з провідних світових виробників інверторних апаратів, що вже 20 років постачає зварювальне обладнання в США, Австралію і країни Європи. В Україні ексклюзивним представником Shenzhen Jasic Technology є компанія **«ДЖЕЙСІК УКРАЇНА» (www.jasic.ua)**.

На даний момент компанія Shenzhen Jasic Technology має чотири науково-дослідних центри і три сучасних виробничих майданчики. Завдяки передовим дослідженням компанія отримала понад 50 національних патентів і 14 нагород за внесок в національну науку і розвиток технологій в галузі зварювання, завод також має статус підприємства державного значення. Виробництво компанії має сертифікат ISO9001, виробничий процес і продукція відповідають світовим стандартам.

Обладнання Jasic успішно зарекомендувало себе у промисловості, будівництві, на транспорті і в побутовому використанні. Компанія пропонує широкий асортимент зварювального устаткування і супутніх товарів.

Все обладнання забезпечується надійною технічною підтримкою, яка включає гарантійне, післягарантійне обслуговування, поставки витратних матеріалів, навчання, пусконаладжувальні та демонстраційні роботи, а також консультації по підборі та використанню обладнання. При надходженні на склад вся продукція проходить контрольне тестування і ретельну передпродажну перевірку, що гарантує стабільно високу якість обладнання Jasic.

1.1 Призначення

Зварювальні випрямлячі інверторного типу - це новітня модель обладнання з більш широким діапазоном регулювання зварювального струму, поліпшеною системою охолодження та оновленим дизайном.

Зварювальні апарати JASIC MIG-350(J1601), MIG-400(N361), MIG-500(N308) призначені для напівавтоматичного зварювання плавким електродним дротом в середовищі захисних газів CO₂, CO₂+Ar, Ar (MIG/MAG), напівавтоматичного зварювання самозахисним порошковим дротом (FCAW), а також ручного дугового зварювання (*опційно) на постійному струмі (DC MMA) звичайних і відповідальних конструкцій з низьковуглецевих, низьколегованих, вуглецевих, легованих сталей та інших сталей та сплавів.

Зварювальний апарат призначений для роботи на висоті до 1000м над рівнем моря в закритих приміщеннях з природною або примусовою вентиляцією, для роботи в районах помірного клімату при температурі навколишнього середовища від мінус 5°C до плюс 40°C і відносній вологості повітря не більше 80% при температурі плюс 20°C. Навколишнє середовище не має бути вибухонебезпечне, не повинно містити агресивні гази і пари в концентраціях, що руйнують метал і ізоляцію, не повинно бути насиченим струмопровідним пилом і водяними парами. Зварювальний апарат повинен підключатися до мережі згідно ДСТУ EN 50160:2014 і ГОСТ 13109-97.

1.2 Комплектація

- Інверторне джерело живлення - 1шт
- Пристрій подачі дроту - 1шт.

УВАГА! Тип механізму подачі та кількість роликів залежить від комплектації та моделі обладнання. Комплектацію уточнюйте у постачальника.

- Кабель з клеюю маси (3м) - 1шт
- Кабель керування з шланговим пакетом (5м) - 1шт
- Паспорт (інструкція з експлуатації) - 1шт



ЗВЕРНІТЬ УВАГУ! Зварювальний пальник MIG/MAG не входить в базовий комплект поставки. Його можна придбати окремо, виходячи з вподобань користувача. Рекомендується використовувати пальник з характеристиками не гірше ніж у пальника типу MB-36KD.

1.3 Технічні характеристики

Обладнання при роботі використовує технологію високочастотного перетворення напруги, із застосуванням транзисторних інверторів. У конструкції інверторів застосовуються надійні і швидкі IGBT модулі другого покоління, які відрізняються високою надійністю і стійкістю до несприятливих впливів навколишнього середовища.

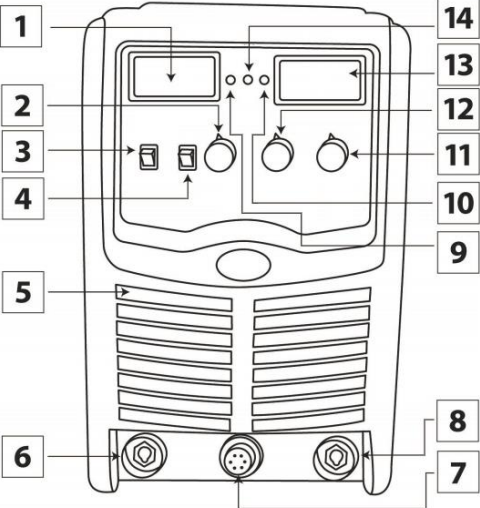
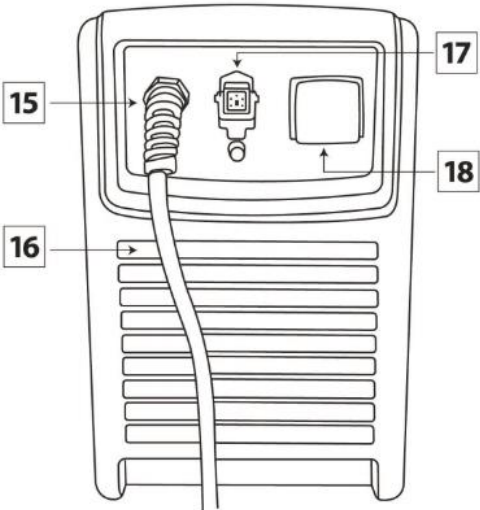
Керування та контроль параметрів зварювання здійснюється цифровою системою побудованої на чіп-сеті DSP. При виробництві друкованих плат для апаратів використовуються тільки оригінальні комплектуючі відомих європейських виробників, що гарантує високу якість вироблюваного устаткування. Всі плати забезпечені елементами захисту від перегріву і покриті захисним пило-волого-відштовхуючим компаундом.

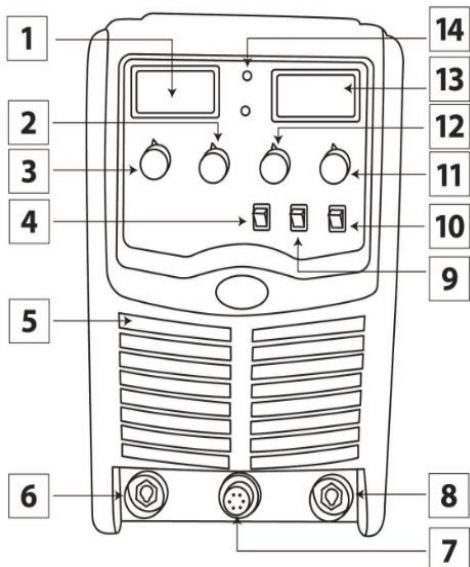
Обладнання включає в себе унікальну систему контролю зварювальних динамічних характеристик, забезпечує стабільність горіння дуги, низький рівень розбризкування металу, високоякісне формування шва та високу ефективність зварювання. Плавні і точні регулювання параметрів дозволяють домогтися ідеальної якості зварного шва в будь-якому просторовому положенні.

ПАРАМЕТР		MIG-350 (J1601)	MIG-350 (N255)	MIG-400 (N361)	MIG-500 (N308)
Напруга мережі живлення	B	Трифазна 380±15%, 50/60Гц			
Номінальний струм мережі живлення	A	21	25	28	39
Номінальна потужність джерела живлення	KVA	14	13,9	17,8	25,6
Вид зварювання		MIG/MAG FCAW	MIG/MAG FCAW MMA	MIG/MAG FCAW MMA	MIG/MAG FCAW MMA
Діапазон регулювання струму в режимі ручного дугового зварювання MMA	A	-	20 - 350	30 - 400	50 - 500
Діапазон регулювання струму зварювання у режимі MIG/MAG	A	50 - 350	50 - 350	60 - 400	60 - 500
Діапазон регулювання робочої напруги зварювання MIG/MAG	B	15 - 36	16,5 - 31,5	15,5 - 40	15,5 - 50
Напруга холостого ходу MMA	B	-	62	62	86
Діапазон регулювання швидкості подачі зварювального дроту	м/хв	1,5 - 16	1,5 - 16	1 - 21	1,5 - 18
Діаметр зварювального дроту	мм	0,8/1,0/1,2		0,8/1,0/1,2/1,6	
Вихідна характеристика джерела у режимі MMA		-	CC		
Вихідна характеристика джерела у режимі MIG/MAG		CV			
Номінальний ПВ при 40°C	%	50	50	100	60
ПВ 100% при 40°C	A	270	247	400	387
ККД	%	85			
Коефіцієнт потужності	cos φ	0,93	0,93	0,93	0,85
Клас захисту		IP21S			
Клас ізоляції		F			
Пристрій подачі дроту		WF-23A	WF-23A	CS-501B	WF-23A
Температура навколишнього середовища при роботі	°C	від -5 до +40			
Температура навколишнього середовища при зберіганні	°C	від -25 до +55			
Розмір джерела живлення	мм	570x285x470	521x268x446	760x360x585	625x336x670
Вага джерела живлення	кг	32	27	41	57

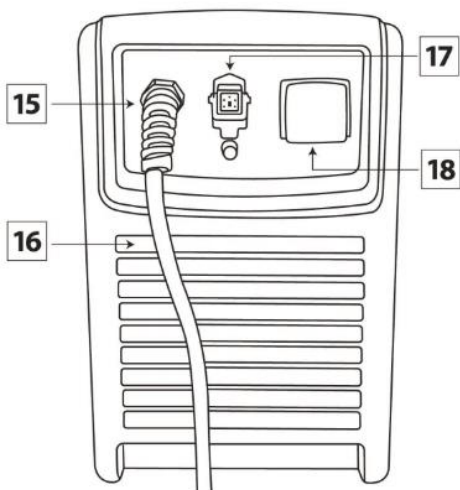
***Протяжність включення – ПВ.** Вказує час циклу зварювання на максимальних режимах, під час якого гарантується безперебійна та якісна робота обладнання, вимірюється у відсотках. Наприклад: ПВ 60% означає, що з циклу зварювання 10хв, обладнання може безперервно працювати 6 хвилини на максимальному струмі зварювання, відповідно, 4 хвилини потрібно на охолодження.

1.4 Опис панелей та органів керування

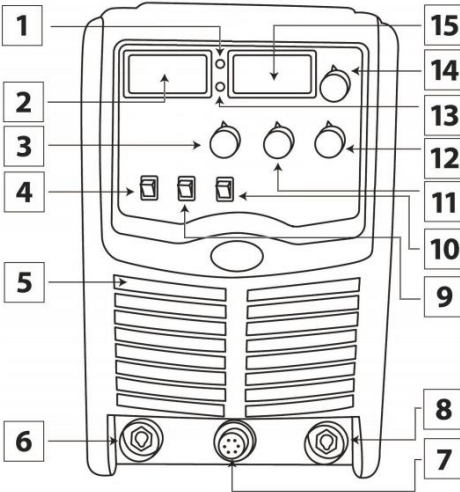
JASIC MIG-350 (J1601)	
Передня панель	
	<ol style="list-style-type: none"> 1. Індикатор струму; 2. Регулятор значення струму заварювання кратера; 3. Перемикач режимів роботи 2Т/4Т; 4. Перемикач зварювання/перевірка подачі газу; 5. Дефлектори системи охолодження; 6. Роз'єм для підключення кабелю «+»; 7. Роз'єм для підключення кабелю керування пристроєм подачі дроту; 8. Роз'єм для підключення кабелю «-»; 9. Індикатор живлення; 10. Індикатор перегріву; 11. Регулятор індуктивності; 12. Регулятор значення напруги заварювання кратера; 13. Індикатор напруги; 14. Індикатор перевантаження по струму;
Задня панель	
	<ol style="list-style-type: none"> 15. Кабель підключення до мережі живлення; 16. Дефлектори системи охолодження; 17. Роз'єм для підключення підігрівача газу АС 36V; 18. Вимикач мережі живлення;

JASIC MIG-400 (N361)
Передня панель


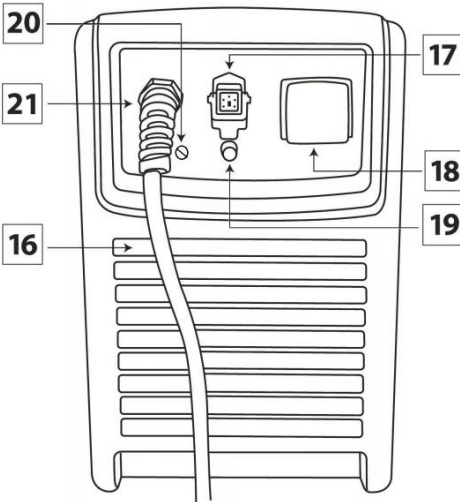
1. Індикатор струму;
2. Регулятор значення напруги зварювання кратера;
3. Регулятор значення струму зварювання кратера;
4. Перемикач типів зварювання MMA/MIG;
5. Дефлектори системи охолодження;
6. Роз'єм для підключення кабелю «+»;
7. Роз'єм для підключення кабелю керування пристроєм подачі дроту;
8. Роз'єм для підключення кабелю «-»;
9. Перемикач режимів роботи 2T/4T;
10. Перемикач зварювання/перевірка подачі газу
11. Регулятор струму зварювання в режимі MMA;
12. Регулятор індуктивності в режимі MIG;
13. Індикатор напруги;
14. Індикатор живлення та перегріву;

Задня панель


15. Кабель для підключення живлення;
16. Дефлектори системи охолодження;
17. Роз'єм для підключення підігрівача газу AC 36V;
18. Вимикач мережі живлення;

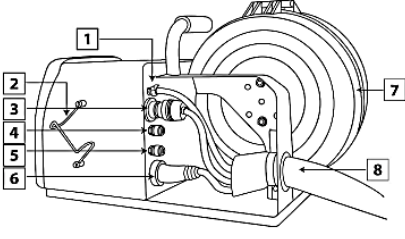
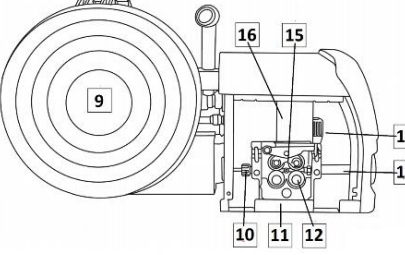
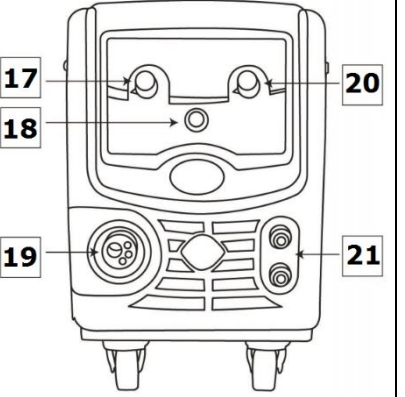
JASIC MIG-350 (N255) / JASIC MIG-500 (N308)
Передня панель


1. Індикатор живлення;
2. Індикатор струму;
3. Регулятор індуктивності в режимі MIG;
4. Перемикачі режимів роботи 2Т/4Т;
5. Дефлектори системи охолодження;
6. Силовий роз'єм для підключення кабелю «+»;
7. Роз'єм для підключення кабелю керування пристроєм подачі дроту;
8. Силовий роз'єм для підключення кабелю «-»;
9. Перемикач зварювання/перевірка подачі газу;
10. Перемикач типів зварювання MMA/MIG;
11. Регулятор значення струму зварювання кратера;
12. Регулятор значення напруги зварювання кратера;
13. Індикатор перегріву;
14. Регулятор струму зварювання в режимі MMA;
15. Індикатор напруги;

Задня панель


16. Дефлектори системи охолодження;
17. Роз'єм для підключення підігрівача газу АС 36V;
18. Вимикач мережі живлення;
19. Корпус запобіжника;
20. Кнопка аварійного перезавантаження в разі перегріву (* тільки для JASIC MIG-500 (N308);
21. Кабель живлення;

1.5 Опис пристрою подачі дроту

Права сторона	
	<ol style="list-style-type: none"> 1. Роз'єм для підключення захисного газу; 2. Тримач пальника (*опційно); 3. Роз'єм для підключення кабелю керування; 4. Роз'єм для підключення шлангу охолодження (*опційно); 5. Роз'єм для підключення шлангу охолодження (*опційно); 6. Роз'єм для підключення кабелю «+»; 7. Захисний кожух; 8. Шланговий пакет;
Ліва сторона	
	<ol style="list-style-type: none"> 9. Захисний кожух касети з гальмівним механізмом; 10. Вхідний направляючий канал; 11. Чотирьохроликівий механізм подачі; 12. Ролики подачі; 13. Вихідний направляючий канал; 14. Рукоятка регулювання зусилля притискання дроту; 15. Прижимні ролики; 16. Двигун механізму подачі з редуктором;
Передня панель	
	<ol style="list-style-type: none"> 17. Регулювання швидкості подачі дроту в режимі MIG/MAG (сила струму); 18. Холоста протяжка зварювального дроту; 19. Центральне гніздо KZ-2 для підключення зварювального MIG/MAG пальника; 20. Регулювання напруги в режимі MIG/MAG 21. Роз'єми для підключення рідинного охолодження пальника (*опційно);

2 ПІДКЛЮЧЕННЯ ТА ЕКСПЛУАТАЦІЯ У РЕЖИМІ MIG/MAG



ЗВЕРНІТЬ УВАГУ! Маніпуляції по приєднанню електричних дротів повинні проводитися після відключення живлення обладнання за допомогою мережевого вимикача. Клас захисту даного обладнання - IP21, тому, не використовуйте його під час дощу на відкритому майданчику.



УВАГА! Забороняється проводити будь-які операції на обладнанні, що приєднане до електричної мережі живлення.

- Зверніться до професійного електрика для проведення робіт по підключенню;
- Не підключайте два зварювальних апарата до одного блоку вимикача;

2.1 Підключення обладнання

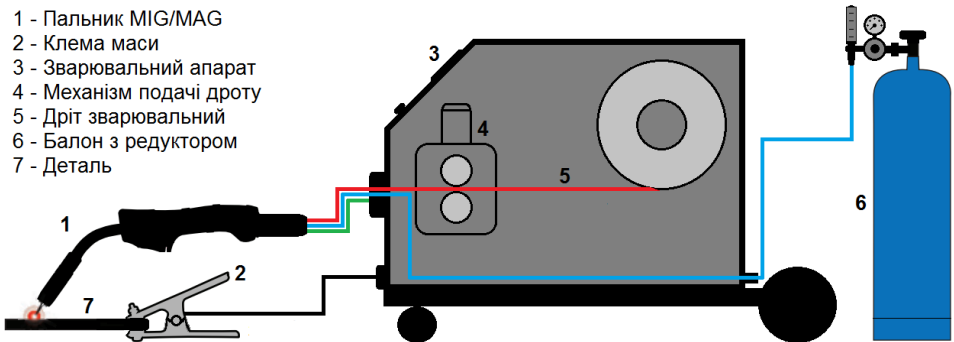
1. Підключіть мережевий кабель через запобіжник не більше 60А до 3-х фазної мережі живлення частотою 50/60Гц згідно ДСТУ EN 50160:2014 і ГОСТ 13109-97;

2. Надійно під'єднайте заземлення до апарату дротом з поперечним перерізом 4 мм² або більше;

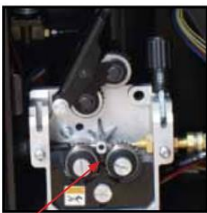
3. Підключіть зварювальний кабель до гнізда «+» механізму подачі дроту та до гнізда «+» в нижній частині передньої панелі джерела живлення і зафіксуйте його, обертаючи за годинникову стрілкою. **ЗАБОРОНЯЄТЬСЯ** використання будь-яких інструментів для фіксації роз'ємів;

4. Підключіть кабель маси до роз'єму «-» в нижній частині передньої панелі джерела живлення і зафіксуйте його, обертаючи за годинникову стрілкою. **ЗАБОРОНЯЄТЬСЯ** використання будь-яких інструментів для фіксації роз'ємів;

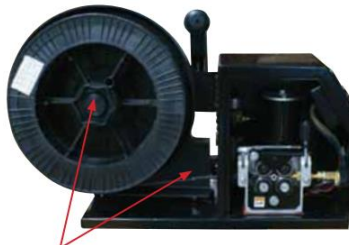
- 1 - Пальник MIG/MAG
- 2 - Клема маси
- 3 - Зварювальний апарат
- 4 - Механізм подачі дроту
- 5 - Дріт зварювальний
- 6 - Балон з редуктором
- 7 - Деталь



5. Під'єднайте зварювальний пальник до центрального гнізда KZ-2 на передній панелі обладнання. Встановіть котушку дроту на гальмівний пристрій, що знаходиться на пристрої подачі дроту у захисному кожуху, та подайте зварювальний дріт у механізм подачі. Слідкуйте, щоб розмір канавки ролика механізму подачі відповідав діаметру контактної наконечника зварювального пальника і діаметру дроту, що використовується. Підключіть кабель керування механізму подачі дроту до відповідного роз'єму в нижній частині передньої панелі джерела живлення, а також змонтуйте газовий тракт між механізмом подачі та балоном з редуктором;



Встановіть ролик з відповідним розміром та типом канавки, який відповідає діаметру отвору контактної наконечника пальника, діаметру та виду електродного дроту.



Встановіть касету з електродним дротом на гальмівний пристрій та зафіксуйте її за допомогою фіксатора.



Подайте електродний дріт на привідний ролик таким чином, щоб дріт виходив за межі випускного отвору на 150-200мм. Зафіксуйте дріт прижимним роликком.

6. Відрегулюйте зусилля притискання дроту за допомогою рукоятки регулювання зусилля притискання дроту, при якому дріт буде подаватися плавно і без затримок. Занадто велике зусилля притискання може спричинити вихід з ладу механізму подачі, нестабільне зварювання, деформування зварювального дроту та його руйнування.

	<p>ЗВЕРНІТЬ УВАГУ! В результаті неправильного роботи, можливе руйнування рукоятки регулювання зусилля притискання. Для запобігання руйнування необхідно:</p> <p>При вийманні, заміні дроту або роликів у механізмі подачі, спочатку зменште зусилля притискання за допомогою рукоятки до мінімального. Потім переведіть рукоятку в горизонтальне положення, прижимні ролики автоматично піднімуться догори.</p> <p>Після закінчення операції виймання, заміні дроту або роликів у механізмі подачі, опустіть рукою прижимні ролики, для забезпечення надійного притискання дроту та переведіть рукоятку у вертикальне положення. Відрегулюйте зусилля притискання.</p>
--	---

7. Натискаючи і утримуючи кнопку холостої протяжки зварювального дроту на пристрої подачі дроту, подайте зварювальний дріт до пальника та встановіть його виліт, відповідно до технологічної карти;

7. Підключіть газовий шланг, з однієї сторони до штуцера на механізмі подачі дроту та з іншої до редуктора на газовому балоні. Встановіть необхідну витрату захисного газу, згідно технологічної карти.

2.2 Експлуатація у режимі MIG/MAG


1. Після виконання всіх перерахованих вище кроків по встановленню обладнання, запустіть його за допомогою вимикача мережі на задній панелі. Встановіть тип зварювання MIG на передній панелі джерела живлення (***за наявності відповідного перемикача**). Відкрийте газовий балон і відрегулюйте витрату газу на редукторі;

2. Встановіть значення індуктивності за допомогою відповідного регулятора в залежності від того, яку жорсткість дугу ви хочете отримати. При повороті регулятора до кінця проти годинникової стрілки значення індуктивності буде мінімальним, а дуга найбільш жорсткою. При повороті регулятора за годинниковою стрілкою значення індуктивності буде збільшуватися.

Максимальне значення індуктивності сприяє великій глибині проплавлення, більш рідкій зварювальній ванні, гладкому та рівному валику шва. Мінімальне значення індуктивності – велике розбризкування металу, випуклий валик зварювального шва, зниження температури дуги.

Слід зазначити, що для кожного режиму зварювання існує своє оптимальне значення індуктивності, яке може не підходити для будь-якого іншого режиму.

3. Відрегулюйте значення зварювального струму (швидкості подачі електродного дроту) і робочої напруги за допомогою відповідних регуляторів на пристрої подачі дроту згідно робочих умов та технологічної карти;

	<p>УВАГА! Для кожного значення швидкості подачі зварювального дроту (струму зварювання) є своє оптимальне значення напруги зварювання! При заміні зварювального дроту або інших умов зварювання, завжди корегуйте зварювальний режим!</p>
--	--


4. Встановіть необхідний режим роботи обладнання 2T або 4T. Для початку зварювання натисніть кнопку на пальнику.

- У режимі MIG 2T при натисканні кнопки на пальнику дуга запалюється, а при її відпусканні - гасне.

- У режимі 4Т при натисканні кнопки на пальнику дуга запалюється і обладнання продовжує працювати після відпускання кнопки на пальнику.

Для закінчення зварювання відпустіть кнопку (у режимі 2Т) або натисніть та відпустіть кнопку (у режимі 4Т). Після загасання дуги подача газу припиняється.

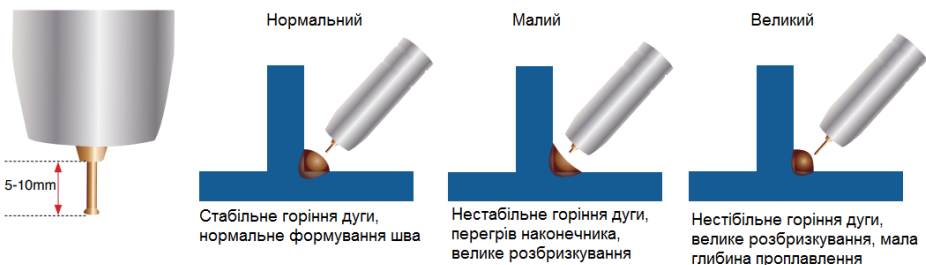
Зверніть увагу! В процесі роботи параметри зварювання можуть коригуватися за допомогою відповідних регуляторів зварювального струму і робочої напруги.

	<p>УВАГА! Згідно Теорії зварювальних процесів та фізики процесу зварювання, значення струму зварювання задається за допомогою зміни швидкості подачі зварювального дроту і зміни його діаметру. Тобто, значення струму зварювання це похідна величина від швидкості подачі зварювального дроту (зменшуючи або збільшуючи швидкість подавання дроту ми, відповідно, зменшуємо або збільшуємо значення струму зварювання). При цьому, значення зварювального струму впливає на глибину проплавлення, у свою чергу, значення напруги зварювання впливає на ширину шва та зовнішній вигляд зварного шва в цілому.</p>
--	--

5 При використанні режиму роботи 4Т, необхідно встановити струм та напругу заварювання кратера. Щоб перейти у режим заварювання кратера, натисніть і утримуйте кнопку пальника під час зварювання, обладнання автоматично перейде у режим заварювання кратера – напруга та струм зварювання набудуть значення струму та напруги заварювання кратера. Час заварювання кратера не обмежений, встановлюється оператором і залежить від тривалості утримання кнопки на пальнику. Після відпускання кнопки на пальнику, дуга загасає. Використання функції заварювання кратера можливе лише в режимі роботи 4Т.

6. Після загасання дуги подача газу припиняється.

Виліт електродного дроту - довжина нерозплавленого дроту, що виступає з кінця контактного наконечника. Значення вильоту електроду в межах 5-10мм, забезпечує стійке горіння дуги, відмінне проплавлення металу та формування шва. Занадто малий виліт - призведе до нестабільного горіння дуги, перегріву контактного наконечника. Занадто довгий виліт – велике розбризкування металу, нестабільність горіння дуги, погане проплавлення.



При MIG/MAG зварюванні велике значення має також **положення пальника по відношенню до зварюваної деталі та напрям зварювання**. Зварювання може виконуватися вертикально, кутом вперед і кутом назад.

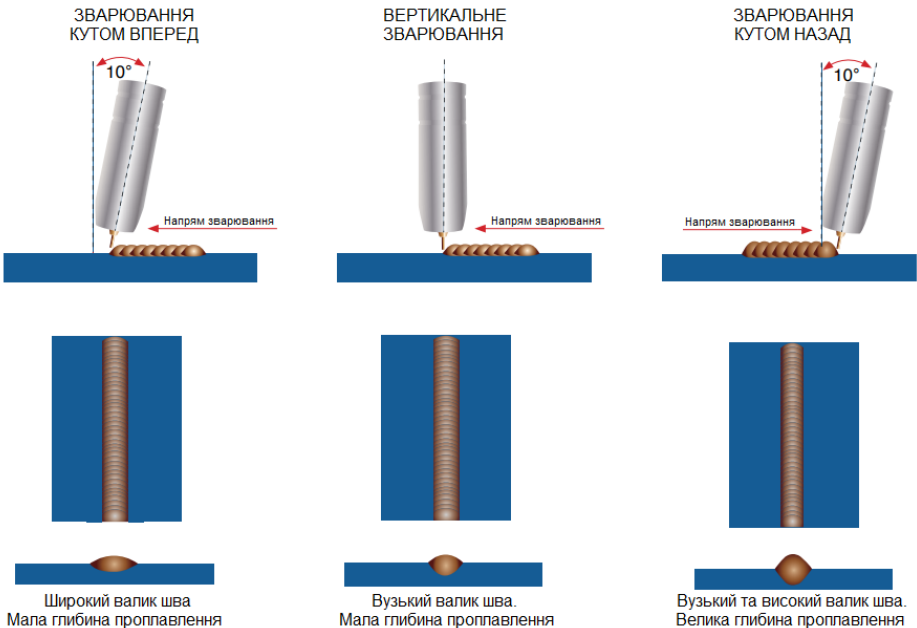
Кутом назад - пальник позиціонується так, що напрямку подачі електродного дроту був протилежним до напрямку переміщення пальника. Зварювання **кутом вперед** означає, що напрямку подачі електродного дроту збігається з напрямком руху пальника. **Вертикальне зварювання** – напрям подачі електродного дроту перпендикулярний до напрямку руху пальника. Слід зазначити, що для зміни способу

зварювання не потрібно змінювати напрямок переміщення пальника, досить змінити його нахил.

При зварюванні кутом назад досягається висока стабільність дуги і знижується розбризкування металу. Зварювання кутом назад застосовується для з'єднання товстого металу, при цьому досягається велика глибина проплавлення, за рахунок концентрації тепла у зварювальній ванні. Крім того, зварювальник бачить зварювальну ванну, що дозволяє підвищити якість зварювання.

Зварювання кутом вперед застосовується для з'єднання тонкого металу, при цьому досягається менша глибина проплавлення, зварний шов більш широкий, зварювання відбувається з більшою швидкістю завдяки спеціальному розподіленню тепла.

Вертикальне зварювання – техніка зварювання використовується переважно в автоматичному обладнанні або в умовах необхідності. Утворюється вузький зварний шов при малій глибині проплавлення.



Вибір захисного газу. Головна функція будь-якого захисного газу - захистити розплавлений метал в зварювальній ванні від контакту з киснем, азотом і вологою з навколишнього повітря. Захисний газ подається через пальник і сопло, витісняючи собою повітря і утворюючи тимчасову хмару газу навколо зварювальної ванни і дуги. При напівавтоматичному зварюванні вуглецевих сталей використовують чистий CO_2 та різноманітні суміші Ar-CO_2 .

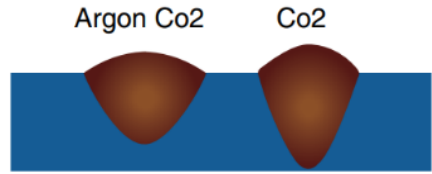
При зварюванні в суміші Ar-CO_2 зварювальна ванна є більш рідкою в порівнянні з CO_2 . Це спрощує роботу і покращує змочування в місцях переходу від металу шва до основного металу. Крім того, зварювальна дуга в суміші Ar-CO_2 відрізняється меншим рівнем розбризкування, однак, при використанні Ar-CO_2 збільшується ймовірність утворення газових пор.

Вуглекислий газ CO_2 забезпечує досить глибоке проплавлення, тому популярний при зварюванні товстого металу. До недоліків зварювання в середовищі вуглекислого газу можна віднести менш стабільну зварювальну дугу, яка веде до збільшеного розбризкування. Зазвичай використовується для напівавтоматичного MAG зварювання короткої дугою і MAG зварювання порошковим дротом.

При напівавтоматичному зварюванні нержавіючих сталей використовують два види сумішей:

98%Ar + 2%CO₂ – рекомендована для промислового зварювання нержавійки, забезпечує гарне розтікання розплавленого металу;

98%Ar + 2%O₂ – використовують при необхідності досягнення кращої змочуваності поверхні крайок основного металу.

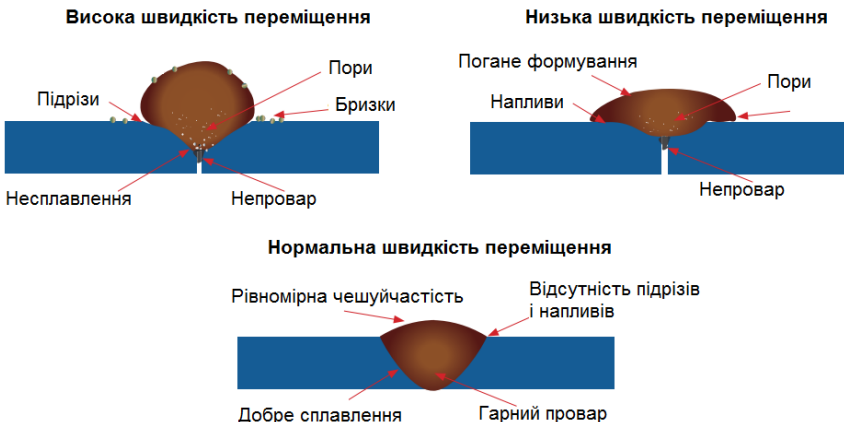


Кут нахилу переміщення пальника від 5° до 15° ідеально підходить для зварювання і забезпечує хороший рівень контролю над зварювальною ванною. Кут нахилу більший, ніж 20°, призведе до нестабільного горіння дуги, поганого перенесення металу, меншої глибини проплавлення, а також, великого розбризкування.



Швидкість переміщення зварювального пальника визначає швидкість зварювання, яка виражається в м/хв. На швидкість зварювання впливає:

- товщина заготовки: зі збільшенням товщини металу зменшується швидкість зварювання і навпаки;
- швидкість подачі електродного дроту: зі збільшенням швидкості подачі збільшується швидкість зварювання;
- напрямок зварювання: при зварюванні кутом вперед швидкість зварювання вище.



Швидкість переміщення може змінюватися в залежності від умов зварювання та кваліфікації зварника, вона обмежується здатністю зварника контролювати зварювальну ванну. Швидкість переміщення повинна відповідати величині струму зварювання, товщині та виду заготовки, технологічним вимогам до зварного шва.

2.3 Ролики подачі дроту

Під час зварювання напівавтоматом, ще одним важливим параметром є правильно підібрані ролики подачі зварювального дроту, що знаходяться у механізмі подачі. Зварний шов стабільно високої якості, можна отримати тільки якщо дріт подається в зону зварювання рівномірно, без ривків.

Основний критерій, за яким підбирається ролик – це матеріал зварювального дроту. Під час роботи дріт розташовується у канавці ролика подачі і фіксується зверху прижимним роликом. Зусилля прижиму регулюється спеціальною рукояткою, що розміщена у механізмі подачі, і його величина залежить від матеріалу, з якого виготовлений дріт.

Ролики бувають з наступними профілями канавки:

V-подібна

U-подібна

U-подібна з насічками

Ролик подачі дроту з V-подібною канавкою у комбінації з пласким прижимним роликом використовується при роботі жорстким сталевим дротом (нержавіючим, низьколегованим), який відрізняється міцністю і дуже мало піддається деформації.

Ролик подачі дроту з U-подібною канавкою і прижимний ролик також з U-подібною канавкою – це комплект для роботи з м'яким дротом з алюмінію та його сплавів. Міцність такого дроту значно менша ніж у сталевого, він легко деформується механізмом подачі. Тому дуже важливо використовувати правильний ролик і знизити зусилля прижиму, щоб не пошкодити геометрію дроту.

Ролик подачі дроту і прижимний ролик з U-подібною канавкою з насічками застосовують для зварювання порошковим дротом. Також допустиме застосування:

- ролика подачі дроту з U-подібною канавкою з насічками і плоского притискного ролика
- ролика подачі дроту з U-подібною канавкою і притискного ролика з U-подібною канавкою
- ролика подачі дроту з U-подібною канавкою і плоского притискного ролика

Таке розподілення пов'язане з тим, що порошковий дріт – це порожниста трубка з тонкими металевими стінками, всередині заповнена порошкоподібною шихтою. Якщо для зварювання таким дротом використовувати ролик з V-подібною канавкою, то він відразу деформується, і зварювання стане неможливим, оскільки дріт просто не пройде у отвір наконечника пальника. Для роботи порошковим дротом рекомендується застосовувати апарати з механізмом подачі на 4 ролики.

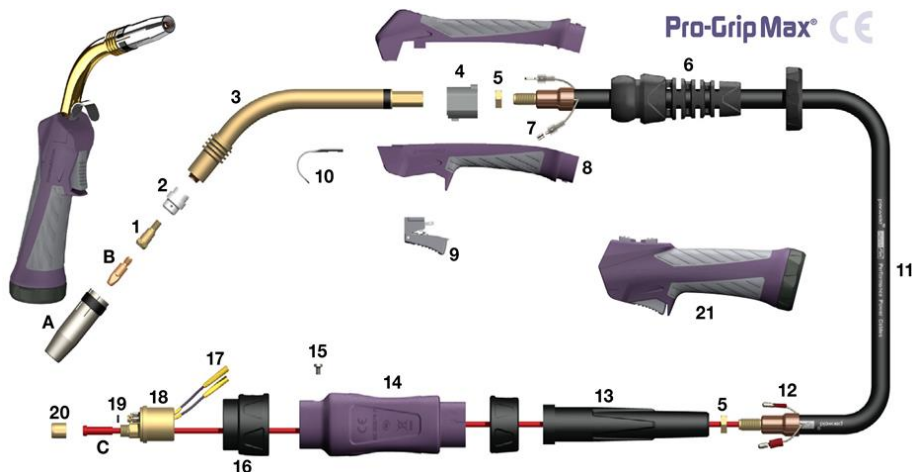


Ще один параметр підбору ролика – це кількість канавок, яких може бути одна або дві. Ролик з однією канавкою використовується для роботи одним діаметром дроту або ж може бути універсальним для двох суміжних діаметрів, маркування на такі ролики, як правило, наноситься на бічну сторону ролика. Ролики з двома канавками маркуються з обох боків в залежності від того, який діаметр дроту використовується. При встановленні ролика з двома канавками до механізму, слід пам'ятати, що робочою є та канавка, що розташована ближче до двигуна. Якщо ролик встановлений неправильно, то порушується стабільність подавання дроту і виникає велика вірогідність того, що зварювальний процес буде не стабільний.

2.4 Пальник для MIG/MAG зварювання

Пальник MIG/MAG для механізованого дугового зварювання є основним інструментом зварника при механізованому зварюванні. Використовуйте MIG-MAG пальники тільки з оригінальними запчастинами, виготовленими сертифікованим виробником. Забороняється модифікувати пристрій, в тому числі з метою підвищення рівня потужності. У загальному випадку для роботи з дротом діаметром 0,8-1,0 мм рекомендуємо використовувати пальник PRO-2400 GRIP MAX (TM PARWELD) з повітряним охолодженням. ПВ такого пальника складає 60% при 250А (захисний газ CO₂) і 60% при 220А (захисний газ суміш Ar+CO₂), шланговий пакет пальника 3м.

MIG/MAG пальник PARWELD PRO-2400 GRIP MAX			
A	конічне газове сопло 24KDx12,5	9	кнопка пальника
B	наконечник М6х28х0,8/1,0/1,2	10	кронштейн для підвішування пальника
C	канал направляючий	11	шланговий пакет
1	вставка 24KD М6х26	12	кабель керування
2	газорозподільник MB24KD-20	13	подовжений супорт шлангового пакету
3	шийка пальника	14	задня рукоятка
4	фіксатор шийки в рукояті	15	фіксатор
5	гайка	16	гайка фіксуюча роз'єму KZ-2
6	пружина шлангового пакету з шарнірним з'єднанням	17	контактна група
		18	роз'єм KZ-2
7	кабель керування	19	газовий тракт
8	передня рукоятка	20	гайка направляючого каналу



Зварювальний MIG/MAG пальник складається з трьох основних вузлів: центральний роз'єм KZ-2 для підключення до зварювального апарату; шланговий пакет, котрий містить у собі дроти керування, силовий кабель, направляючу спіраль

електродного дроту та шланг для підведення газового захисту; робоча частина пальника. Зазвичай шланговий пакет для напівавтомату має довжину від 2,5 до 5 метрів.

Для продовження терміну служби пальника рекомендується застосовувати антипригарні засоби, такі як спрей та паста, а також не працювати в режимах, що перевищують номінальні технічні характеристики, постійно контролювати знос деталей, проводити своєчасну заміну витратних матеріалів (наконечник, вставка, канал, сопло) і стежити за відповідністю розмірів струмопідвідного наконечника, направляючого каналу та зварювального дроту.

2.5 Монтаж направляючого каналу у пальнику

Направляючий канал - це змінна витратна запчастина зварювальних MIG/MAG пальників, що відповідає за безперешкодне проходження зварювального дроту через рукав зварювального пальника. Направляючий канал розташовується всередині багатофункціонального шлангового пакету і забезпечує проходження електродного дроту до зварювального наконечника.

Направляючий спіральний канал для сталевих дротів має вигляд трубки, виготовленої, як правило, із сталевого дроту. Направляючі спіральні канали для сталевих дротів бувають з ізолюючим зовнішнім покриттям і без нього.

Для електродних дротів, що виготовлені на основі алюмінію, використовуються тефлонові або поліамідні направляючі канали, що мають низький коефіцієнт тертя, що значно знижує ймовірність заплутування електродного дроту у механізмі подачі зварювального апарату.

Направляючий канал розрізняють за кольором в залежності від діаметру електродного дроту: синій - дріт діаметром 0,6 – 0,9 мм; червоний - дріт діаметром 1,0 – 1,2 мм; жовтий - дріт діаметром 1,2 – 1,6 мм.

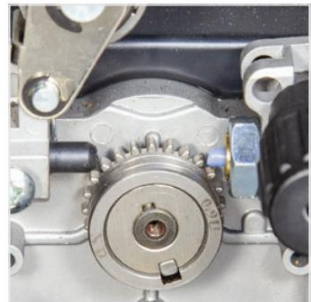
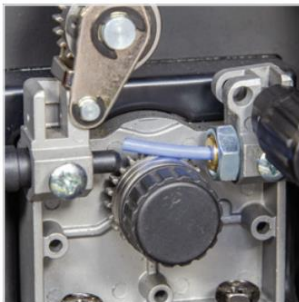
Порядок монтажу направляючого спірального каналу, що використовується при зварюванні сталевими дротами:


1. Вирівняйте та розкладіть шланговий пакет на рівній поверхні, зніміть із шийки пальника газове сопло, зварювальний наконечник та вставку (*в залежності від типу пальника);
2. Відкрутіть на центральному штекері (KZ-2) накидну гайку і вставте направляючий спіральний канал до фіксуємого ніпеля;
3. Закрутіть накидну гайку на центральному штекері і відріжте залишок направляючого спірального каналу, зі сторони шийки пальника, таким чином, щоб канал виступав приблизно на 3-5мм. За допомогою ручного інструменту заокругліть кромку зрізу спірального каналу;
4. Знову відкрутіть накидну гайку та витягніть спіральний канал зі шлангового пакету;
5. Зніміть ізолюючий шар з каналу приблизно на 300-400мм (зі сторони наконечника) і вставте канал у шланговий пакет через центральний роз'єм та міцно закрутіть накидну гайку;
6. Змонтуйте на шийці пальника вставку, зварювальний наконечник та газове сопло (*в залежності від типу пальника);





Порядок проведення монтажу направляючого тефлонового або поліамідного каналу дещо схожий з процесом монтажу спірального каналу, але має декілька відмінностей:

1. Попередньо заточіть кінець тефлонового каналу під кутом приблизно 40°;
2. Відкрутіть на центральному штекері накидну гайку, вирівняйте та розкладіть шланговий пакет на рівній поверхні, вставте тефлоновий канал заточеним кінцем до відчуття упору (*кінець тефлонового каналу повинен упертися у вставку або наконечник, в залежності від моделі пальника);
3. Одягніть на вільний кінець тефлонового каналу захисний ніпель, ущільнююче кільце, накидну гайку. Міцно затягніть накидну гайку. На даному етапі надлишок тефлонового каналу не потрібно відрізати;
4. Підключіть шланговий пакет до зварювального апарату, за допомогою роз'єму KZ-2, попередньо протягнувши тефлоновий канал через отвір подачі електродного дроту до роликів механізму подачі;
5. Відріжте надлишок тефлонового каналу таким чином, щоб він був на відстані 0,5-1мм від поверхні роликів механізму подачі електродного дроту та заокругліть місце відрізу;



	<p>Зверніть увагу! Тертя зварювального дроту по внутрішній поверхні направляючого каналу, засмічення відшаровуваннями неякісного дроту і виробничим пилом, призводять до зносу направляючого каналу. Своєчасна заміна каналу є запорукою якісного та стійкого зварювального процесу.</p>
--	---

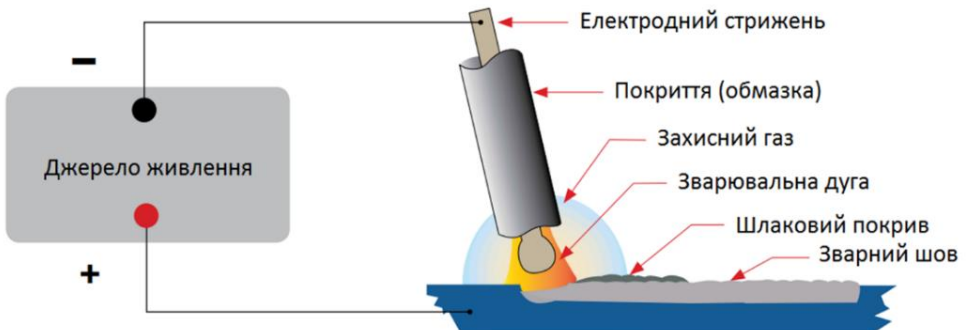
2.6 Індикатори захисту

<p>Перевантаження за струмом</p> 	<p>Якщо індикатор надмірного значення струму загоряється в процесі зварювання, це означає, що має місце збій в роботі апарату або випадкові перешкоди. Запустіть апарат знову. Якщо неможливо усунути неполадку, вимкніть апарат і зверніться до фахівців з технічного обслуговування обладнання нашої компанії.</p>
<p>Перегрів</p> 	<p>Якщо індикатор перегріву загоряється в процесі зварювання, це означає, що апарат занадто довго перебуває в робочому режимі, тому процес зварювання переривається. У цьому випадку немає необхідності вимикати обладнання, потрібно просто почекати поки згасне світлодіод перегріву, тоді зварювання може бути продовжена.</p>

3 РУЧНЕ ДУГОВЕ ЗВАРЮВАННЯ. РЕЖИМ ММА * (в залежності від моделі)

Одним з найпоширеніших видів дугового зварювання є ручне дугове зварювання штучними покритими електродами (ММА). Зварювальний електрод являє собою стрижень з електропровідного матеріалу або зварювального дроту (так званий сердечник). Сердечник забезпечує підведення електричного струму до виробу і має спеціальне покриття, яке складається з порошку і клейкої маси, (так звана обмазка). Під час виконання зварювальних робіт стрижень плавиться, заповнюючи зварний шов розплавленим металом, а обмазка при згорянні, створює газовий захист зварного шва від негативної дії атмосфери, а також шлаковий захист зварювального шва. Металевий стержень електроду виготовляється з металу, який має такі самі або наближені фізичні та хімічні властивості з основним металом (заготовкою). Після зварювання та остигання, шлак, що утворився від плавлення обмазки, має бути видалений механічним шляхом зі зварного шва.

Покриття електроду виконує цілий ряд важливих функцій: утворення захисного газу навколо зони зварювання, забезпечення флюсуючими елементами та розкислювання розплавленого металу, створення захисного шлакового покриття над зварним швом при його охолодженні, покращення дугових характеристик, введення легуючих елементів у основний метал.

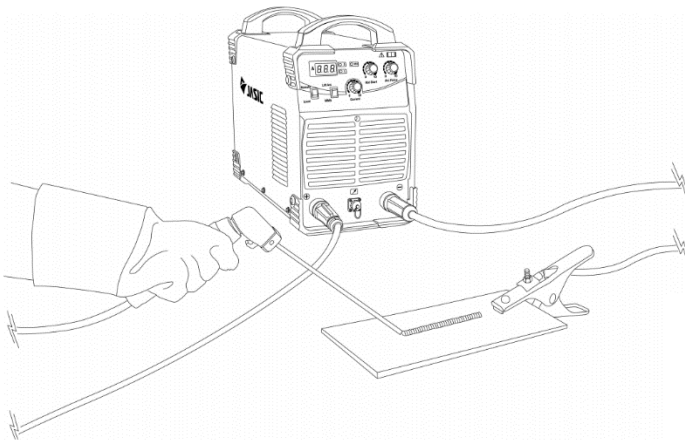


3.1 Підключення обладнання

Переконайтеся в справності обладнання. Перед початком роботи переконайтеся, що зварювальний апарат, кабелі та аксесуари не мають видимих механічних пошкоджень, вентиляційні решітки апарату вільні від забруднень, всі органи керування справні.

Підключіть зварювальний кабель. На передній панелі зварювального джерела міститься два гнізда «+» і «-», які призначені для підключення зварювальних кабелів. Підключіть до них кабелі відповідно до полярності, яка рекомендована виробником покритих електродів (зазвичай полярність вказується на етикетці пачки електродів). У загальному випадку існує два способи підключення зварювальних кабелів для роботи на постійному струмі:

- Прямая полярність, позначається DC(-) - електродотримач приєднаний до «-», а клема маси до «+»;
- Зворотна полярність, позначається DC(+) – електродотримач приєднаний до «+», а клема маси до «-»;



Неправильний вибір полярності може викликати нестабільність горіння дуги, надмірне розбризкування розплавленого металу та дефекти зварного шва в цілому.

Для підключення кабелів вставте кабельний роз'єм в гніздо на лицьовій панелі апарату і поверніть його за годинниковою стрілкою до упору. Перевірте надійність з'єднання. **ЗАБОРОНЯЄТЬСЯ** використання будь-яких інструментів для фіксації роз'ємів.

Підключіть кабель живлення до електричної мережі. У комплект зварювального обладнання входить кабель живлення. Підключіть його до електромережі з необхідними параметрами згідно ДСТУ EN 50160:2014 і ГОСТ 13109-97. Перевірте надійність підключення кабелю живлення. **ЗАБОРОНЯЄТЬСЯ** використання робочих кабелів завдовжки більше ніж 5 метрів. Для підключення обладнання до віддалених мережевих роз'ємів використовуйте відповідні подовжувачі.

УВАГА! Зварювальні апарати оснащені системою автоматичної стабілізації напруги, при її відхиленні до $\pm 15\%$ від норми. При великих відхиленнях напруги живлення існує ризик пошкодження обладнання. В цьому випадку рекомендується використовувати зовнішні стабілізатори напруги.

Увімкніть апарат. Переведіть вимикач живлення в положення «Вкл» («ON»). Перемикачем виду зварювання встановіть режим **MMA** на передній панелі джерела живлення. При цьому напруга подається на обидва гнізда підключення зварювальних кабелів, вмикається індикатор зварювального струму.

Встановіть значення зварювального струму. Встановіть необхідну

величину сили зварювального струму, відповідно до рекомендацій, зазначених на упаковці електродів, які ви використовуєте, або технологічної карти. Можна починати зварювальні роботи в режимі MMA.

У загальному випадку, рекомендуються такі режими зварювання в залежності від діаметра електрода.

Діаметр електроду мм	Струм зварювання А	Товщина металу мм
1,0	20 – 30	1 - 4
1,5	25 - 45	
2,0	50 - 70	
3,0	80 - 140	3 - 5
4,0	120 - 200	6 - 12
5,0	230 - 280	≥8

3.2 Техніка зварювання

Дуга може збуджуватися двома прийомами: дотиком та відводом перпендикулярно вгору або “чирканням” електродом, як сірником. Другий спосіб зручніший, але неприйнятний у вузьких і незручних місцях.

У процесі зварювання необхідно підтримувати визначену довжину дуги, яка залежить від марки і діаметра електрода. Орієнтовна нормальна довжина дуги повинна бути в межах 0,5-1 діаметру електрода.

Довжина дуги суттєво впливає на якість зварного шва і його геометричну форму. Довга дуга сприяє більш інтенсивному окисненню і азотуванню розплавленого металу, збільшує розбризкування, а при зварюванні електродами основного типу приводить до пористості металу.

У процесі зварювання, електроду надається рух в трьох напрямках. Перший рух – поступальний, за напрямком осі електроду. Цим рухом підтримується постійна довжина дуги в залежності від швидкості плавлення електроду.

Другий рух – переміщення електроду вздовж осі валика для утворення шва. Швидкість цього руху встановлюється в залежності від струму, діаметра електроду, швидкості його плавлення, виду шва і інших факторів. При відсутності поперечних рухів електроду, можна отримати так званий нитковий валик, приблизно на 2-3 мм більший діаметру електроду.

Третій рух – переміщення електроду впоперек шва для отримання більш широкого валика. Поперечні коливальні рухи кінця електроду визначаються формою розробки, розмірами і положенням шва, властивостями зварювального матеріалу, навичками зварника.

3.3 Дефекти зварних швів

Непровар - місцева відсутність сплавлення між металом шва і основним металом або окремими шарами шва при багат шаровому зварюванні. Непровар зменшує переріз шва і викликає концентрацію напружень, тому може значно знизити міцність конструкції. Ділянки шва, де виявлені непровари, величина яких перевищує дозволу, підлягають видаленню і наступному зварюванню. Непровар в корені шва взагалі викликається недостатньою силою струму або збільшеною швидкістю зварювання.

Підріз - місцеве зменшення товщини основного металу біля межі шва. Підріз приводить до зменшення перерізу металу і різкої концентрації напружень.

Наплив - натікання металу шва на поверхню основного металу без сплавлення з ним.

Пропал - порожнина у шві, яка утворюється в результаті витікання зварювальної ванни і є недопустимим дефектом зварного з'єднання.

Кратер - незварювальне поглиблення, яке утворилося після обриву дуги у кінці шва. В кратері, як правило, утворюються усадочні напруження, які частіше переходять в тріщини.

4 ТЕХНІЧНЕ ОБСЛУГОВУВАННЯ

Регулярне та ретельне технічне обслуговування є однією з основних умов для тривалого терміну експлуатації та безвідмовного функціонування. В процесі обслуговування необхідно перевірити всі кабелі та з'єднання, що проводять струм, на предмет правильного монтажу та наявність пошкоджень. При наявності пошкоджень, деформацій або зношення – негайно замінити пошкоджені частини на нові.



УВАГА! При технічному обслуговуванні чи очищенні є небезпека травмування внаслідок раптового пуску, завжди вимикайте живлення апарату. Слідкуйте за чистотою зварювального обладнання, видалайте пил з корпусу за допомогою чистої і сухої тканини. Не допускайте потрапляння в обладнання крапель води, пару та інших рідин.

Протягом всього періоду експлуатації, починаючи з першого дня запуску, користувач зобов'язаний самостійно проводити технічне обслуговування обладнання (щоденне та періодичне). Обладнання не містить пломб та захисту від знімання корпусних панелей. Знімання корпусних панелей для проведення технічного обслуговування не веде до втрати гарантії. Проведення технічного обслуговування є обов'язковою умовою для збереження Гарантійних зобов'язань на обладнання.



УВАГА! Для виконання технічного обслуговування потрібно володіти професійними знаннями в галузі електрики і знати правила техніки безпеки. Фахівці повинні мати допуски до проведення таких робіт.
УВАГА! Вимикайте апарат від мережі при виконанні будь-яких робіт з технічного обслуговування.

Щоденне обслуговування. Проводиться кожного разу при підготовці обладнання до роботи:

1. Перевірте всі з'єднання на обладнанні (особливо силові зварювальні роз'єми). Якщо має місце окислення контактів, видаліть його за допомогою наждачного паперу;
2. Перевірте цілісність ізоляції всіх кабелів. Якщо ізоляція пошкоджена, виконайте ремонтну ізоляцію місце пошкодження або замініть кабель;
3. Очистіть від пилу і бруду вентиляційні решітки обладнання. Перевірте надійність підключення обладнання до електричної мережі.

Періодичне обслуговування. Проводиться один раз на місяць або частіше, в залежності від умов експлуатації обладнання. Періодичне обслуговування включає в себе:

1. Зняття зовнішніх корпусних панелей обладнання і видалення бруду та пилу з внутрішніх електричних схем та вузлів струменем сухого стисненого повітря, а в доступних місцях - чистою сухою м'якою щіткою;
2. Перевірка стану електричних контактів, роз'ємів, в разі необхідності забезпечення надійного електричного контакту. Окислені контакти і роз'єми зачистити за допомогою наждачного паперу;
3. Перевірка роботи вентилятора та перевірка цілісності електричної ізоляції корпусу і внутрішніх блоків апарату;

5 УМОВИ РОБОТИ ТА ПОРАДИ ЩОДО БЕЗПЕКИ

Робоче місце. Зварювання повинно проводитися в сухих приміщеннях з вологістю повітря не більше 80%. Температура навколишнього середовища повинна знаходитися в діапазоні від мінус (-) 10° до плюс (+) 40°С.

Не проводьте зварювальні роботи на відкритому повітрі, в місцях, незахищених від впливу прямих сонячних променів і дощу, не допускайте попадання води і пари всередину апарату. Зварювання в подібних місцях і в місцях, де присутні їдкі хімічні гази, заборонено. Зварювання в місцях, з сильним повітряним потоком заборонено.

Обладнання. Зварювальне обладнання охолоджується за допомогою системи примусового повітряного охолодження. Перед початком роботи зварювальник повинен переконатися в тому, що вентиляційні решітки апарату відкриті.

Вільна зона навколо обладнання повинна бути не менше 30см. Хороша вентиляція - одне з найбільш важливих умов для нормальної роботи і продовження терміну служби апарату.

Напруга мережі живлення. Обладнання здійснює автоматичну компенсацію напруги мережі живлення в допустимому діапазоні. Якщо рівень напруги виходить за допустимі межі, це може привести до поломки обладнання, тому звертайте увагу на зміну напруги. При коливанні напруги мережі більше ніж на 15%, припиняйте зварювання і вимикайте апарат.


Захист від перегріву. Захист від перегріву спрацьовує, якщо має місце перевантаження устаткування через занадто довгий час зварювання, тоді відбувається мимовільне автоматичне відключення апарату. У цьому випадку немає необхідності заново вмикати апарат. Необхідно дати вбудованій системі охолодження охолодити внутрішні вузли апарату, зачекати, коли згасне світлодіод перегріву, після чого знову продовжити роботу.

Захист від ураження електричним струмом. Щоб уникнути ураження електричним струмом, зварювальний апарат повинен бути надійно заземлений.

Категорично заборонено торкатися до вихідного контактного затискача під час проведення зварювальних робіт.

Інші застереження. Тримайте руки, волосся, елементи одягу, інструменти якомога далі від рухомих деталей обладнання (наприклад, вентилятор), щоб уникнути травми або пошкодження апарату.

6 УСУНЕННЯ НЕСПРАВНОСТЕЙ

	<p>УВАГА! Ремонт даного зварювального обладнання в разі його поломки може здійснюватися тільки кваліфікованим технічним персоналом.</p>
--	--

№	Несправність	Причини і методи усунення
1	Світлиться індикатор захисту	1. Захист від перегріву. 1.1. Перевірте, чи відповідає величина зварювального струму і час зварювання параметрам, що подані у цьому посібнику з експлуатації. 1.2. Переконайтеся в тому, що вентилятор працює в процесі зварювання. Якщо вентилятор не працює, переконайтеся, що на апарат подається правильна напруга. Якщо з живленням все гаразд, перевірте вентилятор. У разі якщо напруга не надходить на апарат, перевірте підключення мережевого кабелю. 1.3. При пошкодженні термодатчика - замініть його. 2. Захист від перевантаження по струму. Включення цього режиму означає, що несправність або раптова зупинка викликані перешкодами. Увімкніть апарат знову. Якщо дана несправність не зникла, зв'яжіться з технічним персоналом сервісної компанії.
2	Кнопка на пальнику не працює, світлодіод захисту вимкнений	1. Перевірте, чи світяться світлодіод живлення і цифровий датчик. 2. Перевірте підключення кнопки на зварювальному пальнику, а також її приєднання до апарату. 3. Перевірте підключення механізму подачі дроту.

3	При натисканні кнопки на пальнику дріт подається, але струм не надходить на дугу, світлодіод захисту не світиться	<ol style="list-style-type: none"> 1. Перевірте щільність приєднання зворотного кабелю маси. 2. Перевірте правильність під'єднання механізму подачі дроту до апарату. 3. Перевірте, чи немає пошкоджень зварювальний пальник.
4	При натисканні кнопки на пальнику, струм подається, але не здійснюється подача дроту	<ol style="list-style-type: none"> 1. Перевірте наявність пошкоджень кабель керування механізму подачі дроту. 2. Перевірте, чи не заблоковано механізм подачі дроту. 3. Перевірте електронну плату блоку керування зварювального апарату на наявність пошкоджень. 4. Перевірте справність механізму подачі дроту.
5	При натисканні кнопки на зварювальному пальнику дуга запалюється, але значення струму занадто велике, не можна відрегулювати рівень напруги, а значення напруги холостого ходу занадто велике.	<ol style="list-style-type: none"> 1. Перевірте наявність пошкоджень кабель керування механізму подачі дроту. 2. Перевірте електронну плату блоку керування зварювального апарату на наявність пошкоджень.
6	Перепади струму зварювання	<ol style="list-style-type: none"> 1. Перевірте регулятор швидкості подачі дроту. 2. Перевірте, чи відповідає діаметр зварювального дроту діаметру канавки ролика. 3. Перевірте, чи не зношений контактний наконечник зварювального пальника. Якщо так, то замініть його. 4. Перевірте, чи не зношений направляючий канал зварювального пальника. 5. Перевірте якість зварювального дроту.
7	Якість газового захисту знижується в кінці зварювання	<ol style="list-style-type: none"> 1. Після закінчення зварювання не відводьте відразу пальник, тоді захисний газ зможе повністю захистити гарячий, наплавлений метал шва. 2. Збільшіть час подачі газу після зварювання
8	В кінці шва утворюється кратер	<ol style="list-style-type: none"> 1. Використовуйте режим 4T і гасіть дугу при низькому струмі. 2. Змініть режим експлуатації.
9	Редуктор не нагрівається	<ol style="list-style-type: none"> 1. Перевірте підключення нагрівача. 2. Перевірте, чи не пошкоджений нагрівач всередині редуктора.

7 МОЖЛИВІ ПРОБЛЕМИ ПРИ ЗВАРЮВАННІ ТА ПРИЧИНИ ЇХ ВИНИКНЕННЯ

7.1 Ручне дугове зварювання ММА

№	Проблема	Причини проблеми і методи її усунення
1	Зварювальна дуга не запалюється	<ol style="list-style-type: none"> 1. Перевірте правильність і надійність підключення зварювальних кабелів; 2. Перевірте чи вибрано відповідний режим роботи апарату, включення мережевого вимикача і підключення апарату до мережі живлення;
2	Пористий шов	<ol style="list-style-type: none"> 1. Зварювальна дуга занадто довга; 2. Брудна, замаслена або волога поверхня заготовки. Очистіть та знежирте її;

		3. Електрод набрав вологи. Просушіть електрод;
3	Надмірне розбризкування	1. Зварювальний дуга занадто довга. Зменште довжину дуги; 2. Занадто високе значення зварювального струму. Відрегулюйте значення струму;
4	Відсутність сплавлення металу заготовок	1. Недостатнє тепловкладення. Збільште струм зварювання; 2. Брудна, замаслена або волога поверхня заготовки. Очистіть та знежирте заготовку; 3. Неправильна техніка зварювання. Підберіть правильну техніку зварювання або проконсультуйтеся у більш досвідченого фахівця;
5	Недостатня глибина проплавлення	1. Недостатнє тепловкладення. Збільште струм зварювання; 2. Неправильна техніка зварювання. Підберіть правильну техніку зварювання або проконсультуйтеся у більш досвідченого фахівця; 3. Неякісне збирання заготовок під зварювання. Уточніть технологію збирання та підготовки під зварювання згідно конструкторської документації;
6	Занадто велика глибина проплавлення	1. Занадто велике тепловкладення. Зменште струм зварювання; 2. Низька швидкість зварювання. Переміщуйте електрод швидше;
7	Нерівний шов	1. Складність утримання електродотримача однією рукою. По можливості утримуйте електродотримач обома руками, спирийтеся на нерухомий верстак, вдосконалюйте ваші навички зварювальника;
8	Деформації заготовки при зварювання	1. Надлишкове тепловкладення. Зменште значення зварювального струму або використовуйте електрод меншого діаметру; 2. Неправильна техніка зварювання. Підберіть правильну техніку зварювання або проконсультуйтеся у більш досвідченого фахівця; 3. Неякісне збирання заготовок під зварювання. Уточніть технологію збирання та підготовки під зварювання згідно конструкторської документації;
9	Зварювальні властивості електроду в процесі роботи відрізняються від звичних	1. Невірний вибір полярності при зварюванні. Перевірте відповідність підключення полярності на апараті до паспортних даних даного типу електродів (вказаній на упаковці або в каталозі виробника електродів);

7.2 Напівавтоматичне зварювання MIG/MAG

№	Проблема	Причини проблеми і методи її усунення
1	Занадто велике розбризкування	1. Занадто велика швидкість подачі дроту. Встановіть меншу швидкість подачі; 2. Занадто велике значення зварювальної напруги. Зменште значення напруги зварювання; 3. Неправильна полярність зварювання. Встановіть полярність, відповідну до способу зварювання; 4. Занадто великий виліт дроту. Наблизьте зварювальний пальник до виробу, оптимальний виліт складає 10-15 мм; 5. Забруднення на поверхні зварюваного металу. Очистіть поверхню деталі, що зварюється до металевого блиску і знежирте її;

		<p>6. Забруднення зварювального електродного дроту. Використовуйте чисті зварювальні матеріали згідно ГОСТ 2246-80 без слідів масляних забруднень та іржі;</p> <p>7. Неправильно відрегульована подача захисного газу. Перевірте правильність під'єднання газових шлангів від балона та апарату. Переконайтеся, що сам балон відкритий і налаштуйте витрату захисного газу в діапазоні 8-12 літрів на хвилину.</p>
2	Пористість зварного шва	<p>1. Неправильно обраний захисний газ. Перевірте відповідність захисного газу до технологічної карти;</p> <p>2. Неправильно відрегульована подача захисного газу. Перевірте правильність під'єднання газових шлангів від балона та апарату. Переконайтеся, що сам балон відкритий і налаштуйте витрату захисного газу в діапазоні 8-12 літрів на хвилину</p> <p>3. Забруднення на поверхні зварюваного металу або наявність вологи. Очистіть поверхню деталі, що зварюється до металевого блиску і знежирте її;</p> <p>4. Забруднення зварювального електродного дроту. Використовуйте чисті зварювальні матеріали згідно ГОСТ 2246-80 без слідів масляних забруднень та іржі;</p> <p>5. Забруднення або зношення газового сопла пальника. Очистіть або замініть сопло;</p> <p>6. Відсутній або пошкоджений газорозподільник. Замініть газорозподільник;</p> <p>7. Відсутнє або пошкоджене кільце ущільнювача в роз'ємі KZ-2 зварювального пальника. Перевірте і при необхідності замініть ущільнювальне кільце;</p>
3	В процесі зварювання дріт впирається в деталь без плавлення	<p>1. Занадто великий виліт дроту. Наблизьте зварювальний пальник до виробу, оптимальний виліт складає 10-15 мм;</p> <p>2. Занадто низьке значення напруги при зварюванні. Встановіть значення напруги зварювання згідно з технологією зварювання;</p> <p>3. Занадто велика швидкість подачі дроту. Встановіть меншу швидкість подачі дроту;</p> <p>4. Відсутній електричний контакт між деталлю та клемою маси «-». Перевірте з'єднання;</p> <p>5. Неправильно обраний електродний дріт. Оберіть дріт згідно до технології зварювання;</p>
4	Немає сплавлення електродного дроту з деталлю	<p>1. Забруднення на поверхні зварюваного металу або вологи. Очистіть поверхню деталі, що зварюється до металевого блиску і знежиріть її;</p> <p>2. Недостатнє тепловкладення. Збільште значення зварювальної напруги і відрегулюйте швидкість подачі дроту;</p> <p>3. Неправильна техніка зварювання. Утримуйте дугу на передньому краї зварювальної ванни, нахиліть пальник на кут 5-15 градусів від вертикалі, направляйте дугу на зварене з'єднання, змініуйте кут нахилу пальника або зазор в з'єднанні при складанні виробу під зварювання для кращого проварювання при використанні техніки зварювання з коливаннями;</p>
5	Надмірне проплавлення	<p>1. Надмірне тепловкладення. Зменште значення зварювальної напруги і/або відрегулюйте швидкість подачі дроту;</p>
6	Не повне проплавлення	<p>1. Неправильна підготовка кромки під зварювання. Підготовка кромки під зварювання повинна здійснюватися</p>

		<p>відповідно до ГОСТ 14771-76 і технологічної карти;</p> <p>2. Недостатнє тепловкладення. Збільште значення зварювальної напруги і відрегулюйте швидкість подачі дроту;</p> <p>3. Забруднення на поверхні зварюваного металу або наявність вологи. Очистіть поверхню деталі, що зварюється до металевого блиску і знежирте її;</p>
7	Відсутня подача дроту	<p>1. Неправильно обраний режим роботи апарату перевірте, щоб перемикач режиму роботи на передній панелі був встановлений в положенні MIG/MMA;</p>
8	Нестабільна подача дроту	<p>1. Неправильно встановлені параметри зварювання. Встановіть режим зварювання згідно технологічної карти;</p> <p>2. Неправильна полярність зварювання. Встановіть полярність, відповідну до способу зварювання;</p> <p>3. Занадто довгий шланговий пакет пальника. Для малих діаметрів дроту (0,6-0,8 мм) і для дроту з м'яких металів (сплави алюмінію) рекомендується використовувати пальники зі шланговим пакетом довжиною не більше 3м;</p> <p>4. Занадто сильний перегин шлангового пакету пальника. Розпряміть шланговий пакет;</p> <p>5. Знос наконечника, неправильний вибір його типу, розміру. Замініть наконечник відповідно до дроту який використовуєте;</p> <p>6. Знос або засміченість направляючого каналу пальника. Замініть направляючий канал;</p> <p>7. Неправильний розмір направляючого каналу пальника. Замініть направляючий канал відповідно до дроту який використовуєте;</p> <p>8. Знос або засмічення капілярної трубки. Очистіть або замініть капілярну трубку апаратної частини роз'єму KZ-2;</p> <p>9. Дріт рухається поза межами канавки ролика подачі. Скеруйте дріт у канавку ролика подачі;</p> <p>10. Неправильний розмір ролика. Замініть ролик відповідно до дроту який використовуєте;</p> <p>11. Зношені ролики. Замініть ролики;</p> <p>12. Надмірне зусилля притискання дроту роликами. Відрегулюйте зусилля притискання;</p> <p>13. Котушка з дротом встановлена на втулці гальмівного пристрою, обертається з надмірним зусиллям. Відрегулюйте гальмівне зусилля;</p> <p>14. Забруднення зварювального дроту. Використовуйте чисті зварювальні матеріали згідно ГОСТ 2246-80 без слідів масляних забруднень та іржі.</p>

8 ЗБЕРІГАННЯ

Обладнання в упаковці виробника слід зберігати в закритих складських приміщеннях з природною вентиляцією при температурі від -25°C до $+55^{\circ}\text{C}$ і відносній вологості повітря до 80% при температурі $+20^{\circ}\text{C}$. Наявність в повітрі парів кислот, лугів та інших агресивних домішок не допускається. Обладнання перед укладанням на тривале зберігання повинно бути упаковане в заводську упаковку.

Після зберігання при низькій температурі обладнання повинно бути витримано перед експлуатацією при температурі вище 0°C не менше шести годин в упаковці і не менше двох годин без упаковки.

9 ТРАНСПОРТУВАННЯ

Обладнання може транспортуватися усіма видами закритого транспорту відповідно до правил перевезень, що діють на кожному виді транспорту. Умови транспортування при впливі кліматичних факторів:

- температура повітря навколишнього середовища від -25° до +55°С;
- відносна вологість повітря до 80% при температурі +20°С.

Під час транспортування і вантажно-розвантажувальних робіт упаковка з обладнання не повинна піддаватися різким ударам і впливу атмосферних опадів. Розміщення і кріплення транспортної тари з упакованим обладнанням в транспортних засобах повинні забезпечувати стійке положення і відсутність можливості її пересування під час транспортування.

10 УТИЛІЗАЦІЯ

Заборонено утилізувати обладнання разом із побутовими відходами. Під час утилізації обладнання дотримуйтеся регіональних положень, законів, приписів, норм і директив.

11 ГАРАНТІЙНІ ЗОБОВ'ЯЗАННЯ

Перед покупкою, просимо ознайомитися з умовами гарантії та перевірити правильність запису. Споживач має право під час дії гарантійного терміну на безоплатний гарантійний ремонт обладнання, або на заміну дефектного виробу на новий, в разі неможливості його ремонту. Що замінити обладнання по гарантії, обладнання має бути комплектиним та належним чином упаковане. До обладнання повинно додаватися Свідоцтво про приймання оформлене належним чином. Відсутність вищевикладених умов веде до втрати прав, що впливають з цієї Гарантії.



УВАГА! Свідоцтво про приймання обладнання є невід'ємною частиною даної Інструкції з експлуатації. Будь ласка, вимагайте від продавця повністю та правильно заповнити Свідоцтво про приймання.

Гарантійний термін експлуатації обладнання складає 12 місяців з моменту введення в експлуатацію (продажу), але не більше 18 місяців з дня відвантаження з підприємства-виробника.


Гарантія не включає в себе проведення пуско-налагоджувальних робіт, відпрацювання технічних прийомів зварювання, проведення щоденного чи періодичного обслуговування.

Гарантійні зобов'язання не поширюються на витратні матеріали і комплектуючі, які постачаються разом з обладнанням (тобто на швидкозношувані частини, такі як: електродотримач, клема маси, зварювальний кабель, зварювальний пальник, хомути, сопла, наконечники і т.п.).

Ця гарантія не поширюється на випадки, коли:

- не будуть надані вищевказані документи або інформація що в них міститься буде неповною або нерозбірливою (це також відноситься і до свідоцтва про приймання);
- змінений, стертий, видалений, або нерозбірливий серійний номер виробу;
- наявність механічних пошкоджень, попадання рідини, сторонніх предметів, гризунів, комах і т.п. всередину обладнання;
- пошкодження внаслідок удару блискавки, пожежі, затоплення або відсутності вентиляції чи інших причин, що знаходяться поза контролем виробника;
- використання виробу, з порушенням вимог інструкції по експлуатації;
- порушення правил підключення обладнання до мережі;
- самовільний негарантійний ремонт або доопрацювання виробу;
- порушення правил зберігання, транспортування або експлуатації;
- застосовування невідповідних експлуатаційних та зварювальних матеріалів;

- застосування обладнання для інших цілей;
- не дотримання вимог щодо періодичного і щоденного обслуговування обладнання.

	<p>УВАГА! Періодичне обслуговування, поточний ремонт, заміна запчастин, пов'язаних з їх експлуатаційним зносом, виконуються за окрему плату. Гарантія не поширюється на швидкозношувані частини такі як електродотримач, клема маси, зварювальний кабель, пальник і його змінні частини, шланги, хомути і т.п.</p> <p>УВАГА! Ця гарантія не обмежує законних прав споживача, наданих йому чинним законодавством.</p>
---	--

Гарантійні зобов'язання набувають чинності при дотриманні наступних умов:

- обов'язкове пред'явлення споживачем обладнання, всі реквізити якого відповідають розділу «Свідоцтво про приймання обладнання» даного паспорта;
- обов'язкове пред'явлення оригіналу правильно заповненого Свідоцтва про приймання обладнання з відмітками торгової організації;
- надання відомостей про тривалість експлуатації обладнання, зовнішні ознаки його відмови, режим роботи перед відмовою (зварювальний струм, робоча напруга, ПВ%, довжина і перетин зварювальних кабелів, характеристики обладнання, що підключається) та про умови експлуатації обладнання;
- після виконання гарантійного ремонту, термін гарантії продовжується на час, протягом якого проводився цей ремонт.
- при передачі апарату на ремонт, він повинен бути очищений від пилу, бруду, мастила та технічних рідин, в заводській комплектації, мати оригінальний читабельний заводський номер. Обладнання приймається за актом приймання.



Шановний користувач, дякуємо Вам за покупку.
У разі виникнення необхідності в ремонті, просимо Вас звертатися в Уповноважений сервісний центр по обслуговуванню обладнання.
Щоб уникнути зайвих проблем і непорозумінь просимо Вас уважно ознайомитися з інформацією, що міститься в Інструкції з експлуатації, зокрема в розділі «**ГАРАНТІЙНІ ЗОБОВ'ЯЗАННЯ**».

Уповноважений сервісний центр:
Україна, м. Київ, проспект Перемоги 67, корпус «Р».
Телефон: 067-486-96-39
E-mail: remont@ivrus.com.ua

СВІДОЦТВО ПРО ПРИЙМАННЯ ОБЛАДНАННЯ

Обладнання - _____

Серійний № _____
виготовлене і прийняте відповідно до обов'язкових вимог державних стандартів, діючої технічної документації і визнане придатним для експлуатації.

Дата відвантаження зі складу виробника (імпортера) « ___ » _____ 20__ року

М.П.

Продавець (дилер)

Дата продажу « ___ » _____ 20__ року

Покупець

Назва підприємства (або ПІБ фізичної особи), адреса, телефон

М.П.

Підпис продавця (дилера) _____

Покупець отримав справне обладнання, придатне до використання, в повній комплектації, з умовами і правилами проведення безкоштовного гарантійного обслуговування ознайомлений і згоден:

ПІБ покупця

підпис

« ___ » _____ 20__ р.
дата