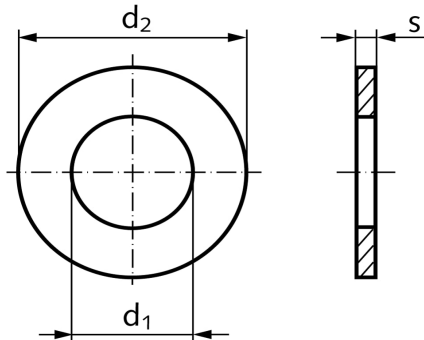




## Декларація постачальника про відповідність (згідно з ISO/IEC 17050-1)

- № SK0074-06-23
- Назва емітента: ТОВ "СИСТЕМИ КРИПЛЕННЯ"  
Адреса емітента: 08143, Україна, Київська обл., Фастівський район, с. Жорнівка, вул. Лісна, буд. 56  
(044) 201-02-00  
www.maysterfix.com
- Об'єкт декларації: Шайба плоска DIN 125 (арт. 13001)  
діаметр М18
- Зазначений вище об'єкт декларації відповідає вимогам таких стандартів:
- | № стандарта   | Назва   | Редакція/Дата випуску |
|---------------|---|-----------------------|
| DIN934        | Product grade A washers with a hardness up to 250HV designed for use with hexagon head bolts and nuts | 1990                  |
| ГОСТ 11371-78 | Шайбы. Механические свойства и методы испытаний   | .1979                 |
- Додаткова інформація



Матеріал:	Сталь 10
Покриття:	цинк білий, 3 мкм
Внутрішній діаметр, d1 мм	19,0
Зовнішній діаметр, d2 мм	34,0
Товщина, s, мм	3,0

Виробник: HAINING HISENER TRADE CO, LTD (Китай)  
Рік випуску продукції: 2023  
Продукція не підлягає обов'язковій сертифікації в Україні.  
Термін дії декларації: до 31.12.2024 р.

Червень 13, 2023, Київ, Україна  
(Дата і місце випуску)

Рибченко Я.В., директор

