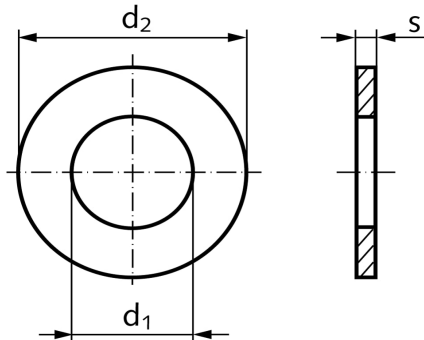




## Декларація постачальника про відповідність (згідно з ISO/IEC 17050-1)

1. № SK0067-06-23
2. Назва емітента ТОВ "СИСТЕМИ КРИПЛЕННЯ"  
Адреса емітента 08143, Україна, Київська обл., Фастівський район,  
с. Жорнівка, вул. Лісна, буд. 56  
(044) 201-02-00  
www.maysterfix.com
3. Об'єкт декларації Шайба плоска DIN 125 (арт. 13001)  
діаметр М5
4. Зазначений вище об'єкт декларації відповідає вимогам таких стандартів:
- | № стандарта   | Назва  | Редакція/Дата випуску |
|---------------|--|-----------------------|
| DIN934        | Product grade A washers with a hardness up to 250HV<br>designed for use with hexagon head bolts and nuts | 1990                  |
| ГОСТ 11371-78 | Шайбы. Механические свойства и методы<br>испытаний   | .1979                 |
6. Додаткова інформація



Матеріал:	Сталь 10
Покриття:	цинк білий, 3 мкм
Внутрішній діаметр, d1 мм	5,3
Зовнішній діаметр, d2 мм	10,0
Товщина, s, мм	1

Виробник: HAINING HISENER TRADE CO, LTD (Китай)  
Рік випуску продукції: 2023  
Продукція не підлягає обов'язковій сертифікації в Україні.  
Термін дії декларації: до 31.12.2024 р.

Червень 13, 2023, Київ, Україна  
(Дата і місце випуску)

Рабченко Я.В., директор

