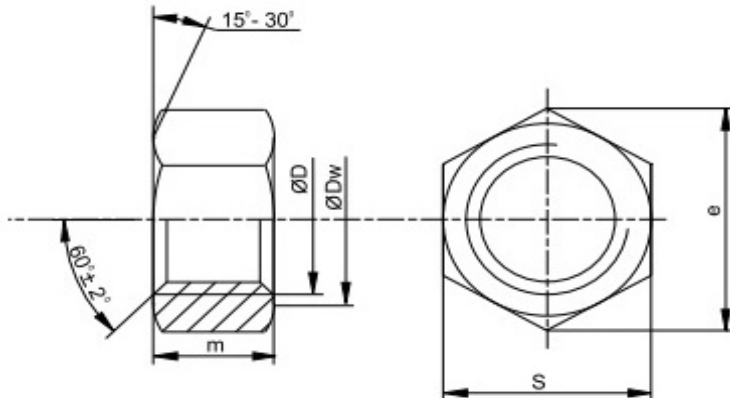




Декларація постачальника про відповідність (згідно з ISO/IEC 17050-1)

1. № SK0054-06-23
2. Назва емітента ТОВ "СИСТЕМИ КРІПЛЕННЯ"
Адреса емітента 08143, Україна, Київська обл., Фастівський район,
с. Жорнівка, вул. Лісна, буд. 56
(044) 201-02-00
www.maysterfix.com
3. Об'єкт декларації Гайка шестигранна DIN934, A2 (арт. 12011)
діаметр М6
4. Зазначений вище об'єкт декларації відповідає вимогам таких стандартів:
5. № стандарта Назва Редакція/Дата випуску
- | | | |
|-------------|---|------|
| DIN934 | Hexagon nuts with metric coarse and fine pitch thread; product grades A and B | 1987 |
| ГОСТ 1759.5 | Гайки. Механические свойства и методы испытаний | 1987 |
6. Додаткова інформація



Матеріал:	Сталь А2 (AISI 304)
Діаметр різьби	М6
Крок різьби:	Р, мм 1,00
Висота	т, мм 5,00
Розмір під ключ	S, мм 10,00

Виробник: Company Inox Mare Srl (Італія)
Рік випуску продукції: 2023
Продукція не підлягає обов'язковій сертифікації в Україні.
Термін дії декларації: до 31.12.2024 р.

Червень 13, 2023, Київ, Україна
(Дата і місце випуску)

Рабченко Я.Б., директор

