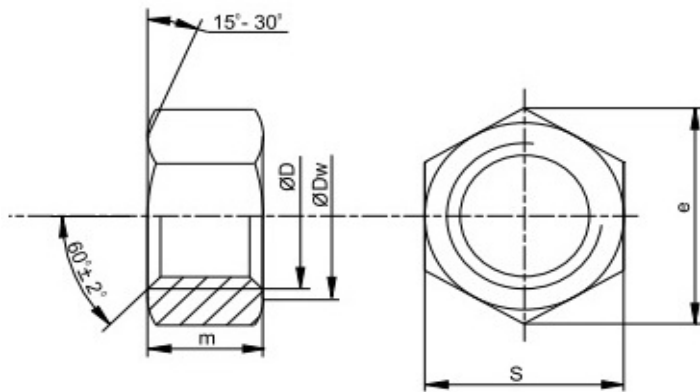




## Декларація постачальника про відповідність

(згідно з ISO/IEC 17050-1)

- № SK0050-06-23
- Назва емітента ТОВ "СИСТЕМИ КРІПЛЕННЯ"  
Адреса емітента 08143, Україна, Київська обл., Фастівський район,  
с. Жорнівка, вул. Лісна, буд. 56  
(044) 201-02-00  
www.maysterfix.com
- Об'єкт декларації Гайка шестигранна, кл. 6  
діаметр М3
- Зазначений вище об'єкт декларації відповідає вимогам таких стандартів:
- № стандарта Назва Редакція/Дата випуску  
DIN934 Hexagon nuts with metric coarse and fine pitch thread; product grades A and B 1987  
ГОСТ 1759.5 Гайки. Механические свойства и методы испытаний 1987
- Додаткова інформація



Матеріал:	Сталь 10кп
Клас міцності:	6
Твердість за Віккерсом	150-302 HV
Границя міцності	680-700 МПа
Діаметр різьби	М3
Крок різьби:	Р, мм 0,50
Висота	т, мм 2,40
Розмір під ключ	S, мм 5,50
Покриття:	цинк білий, 3 мкм

Виробник: HIZ TEL MAKINA KALIP SAN. VE TIC. A.S. (Туреччина)  
Рік випуску продукції: 2023  
Продукція не підлягає обов'язковій сертифікації в Україні.  
Термін дії декларації: до 31.12.2024 р.

Червень 13, 2023, Київ, Україна  
(Дата і місце випуску)

Рябенко Я.В. директор

