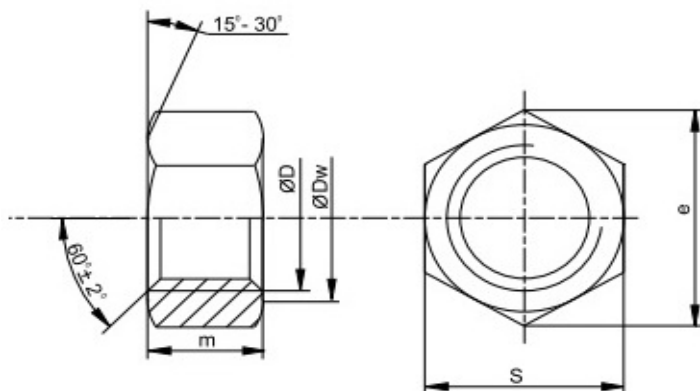




Декларація постачальника про відповідність (згідно з ISO/IEC 17050-1)

1. № СК0049-06-23
2. Назва емітента ТОВ "СИСТЕМИ КРИПЛЕННЯ"
Адреса емітента 08143, Україна, Київська обл., Фастівський район,
с. Жорнівка, вул. Лісна, буд. 56
(044) 201-02-00
www.maysterfix.com
3. Об'єкт декларації Гайка шестигранна, кл. 10
діаметр М30
4. Зазначений вище об'єкт декларації відповідає вимогам таких стандартів:
- | № стандарта | Назва | Редакція/Дата випуску |
|-------------|---|-----------------------|
| DIN934 | Hexagon nuts with metric coarse and fine pitch thread; product grades A and B | 1987 |
| ГОСТ 1759.5 | Гайки. Механические свойства и методы испытаний | 1987 |
6. Додаткова інформація



Матеріал:	Сталь 10кп
Клас міцності:	10
Покриття:	цинк білий, 3 мкм
Діаметр різьби:	М30
Крок різьби:	Р, мм 3,50
Висота:	т, мм 24,00
Розмір під ключ:	S, мм 46,00

Виробник: HIZ TEL MAKINA KALIP SAN. VE TIC. A.S.(Туреччина)
Рік випуску продукції: 2023
Продукція не підлягає обов'язковій сертифікації в Україні.
Термін дії декларації: до 31.12.2024 р.

Червень 13, 2023, Київ, Україна
(Дата і місце випуску)

Рибченко Я.В., директор

