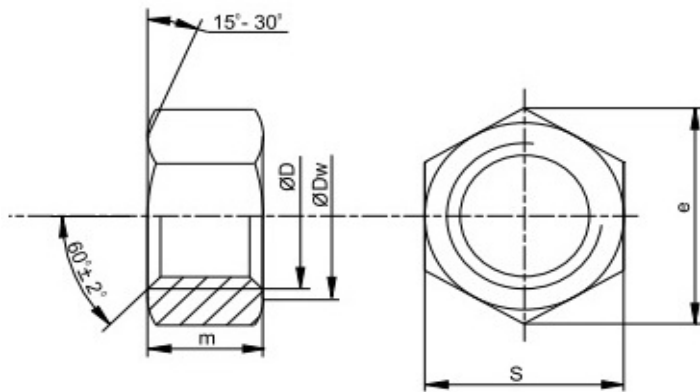




Декларація постачальника про відповідність

(згідно з ISO/IEC 17050-1)

- № SK0031-06-23
- Назва емітента ТОВ "СИСТЕМИ КРІПЛЕННЯ"
Адреса емітента 08143, Україна, Київська обл., Фастівський район,
с. Жорнівка, вул. Лісна, буд. 56
(044) 201-02-00
www.maysterfix.com
- Об'єкт декларації Гайка шестигранна, кл. 6
діаметр М16
- Зазначений вище об'єкт декларації відповідає вимогам таких стандартів:
- № стандарта Назва Редакція/Дата випуску
DIN934 Hexagon nuts with metric coarse and fine pitch thread; product grades A and B 1987
ГОСТ 1759.5 Гайки. Механические свойства и методы испытаний 1987
- Додаткова інформація



Матеріал:	Сталь 10кп
Клас міцності:	6
Покриття:	цинк білий, 3 мкм
Твердість за Віккерсом	150-302 HV
Границя міцності	680-700 МПа
Діаметр різьби	M16
Крок різьби:	P, мм 2,00
Висота	m, мм 13,00
Розмір під ключ	S, мм 24,00

Виробник: HIZ TEL MAKINA KALIP SAN. VE TIC. A.S.(Туреччина)
Рік випуску продукції: 2023
Продукція не підлягає обов'язковій сертифікації в Україні.
Термін дії декларації: до 31.12.2024 р.

Червень 13, 2023, Київ, Україна
(Дата і місце випуску)



Рибченко Я.Б., директор