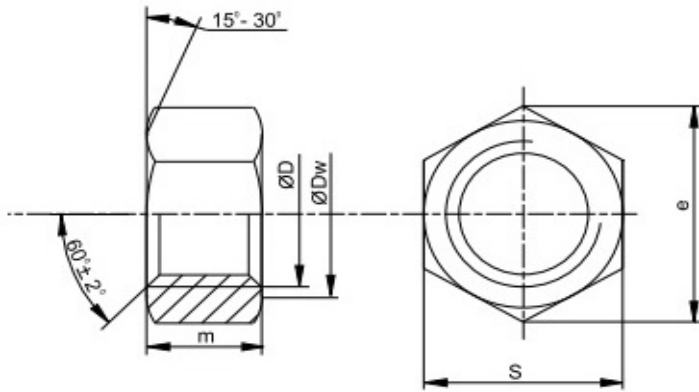




## Декларація постачальника про відповідність (згідно з ISO/IEC 17050-1)

1. № SK0026-06-23
2. Назва емітента ТОВ "СИСТЕМИ КРІПЛЕННЯ"  
Адреса емітента 08143, Україна, Київська обл., Фастівський район,  
с. Жорнівка, вул. Лісна, буд. 56  
(044) 201-02-00  
www.maysterfix.com
3. Об'єкт декларації Гайка шестигранна, кл. 6  
діаметр М5
4. Зазначений вище об'єкт декларації відповідає вимогам таких стандартів:
5. № стандарта Назва Редакція/Дата випуску
- |             |   |      |
|-------------|---|------|
| DIN934      | Hexagon nuts with metric coarse and fine pitch thread; product grades A and B | 1987 |
| ГОСТ 1759.5 | Гайки. Механические свойства и методы испытаний                               | 1987 |
6. Додаткова інформація



Матеріал:	Сталь 10кп
Клас міцності:	6
Покриття:	цинк білий, 3 мкм
Твердість за Віккерсом	150-302 HV
Границя міцності	680-700 МПа
Діаметр різьби	M5
Крок різьби:	P, мм 0,80
Висота	m, мм 4,00
Розмір під ключ	S, мм 8,00

Виробник: HIZ TEL MAKINA KALIP SAN. VE TIC. A.S.(Туреччина)  
Рік випуску продукції: 2023  
Продукція не підлягає обов'язковій сертифікації в Україні.  
Термін дії декларації: до 31.12.2024 р..

Червень 13, 2023, Київ, Україна  
(Дата і місце випуску)

