

Терморегулятор terneo mex предназначен для поддержания постоянной температуры от 10 до 40 °С в системах теплого пола на основе:

1. Электрического нагревательного кабеля или греющей пленки.
2. Водяного пола с помощью нормально закрытого электротермического сервопривода с рабочим напряжением 230 В.

Согласно данных от температурного датчика, размещенного в полу терморегулятор управляет нагревом: выключает нагрев, когда желаемая температура достигнута и включает, когда она снижается на величину гистерезиса (см. Тех. данные).

КОМПЛЕКТ ПОСТАВКИ

Терморегулятор, рамка	1 шт
Датчик температуры с проводом	1 шт
Технический паспорт и инструкция, гарантийный талон	1 шт
Упаковочная коробка	1 шт

ТЕХНИЧЕСКИЕ ДАННЫЕ

Пределы регулирования	10...40 °С
Максимальный ток нагрузки (для категории АС-1)	16 А
Максимальная мощность нагрузки (для категории АС-1)	3 000 ВА
Напряжение питания	230 В ±10 %
Масса в полной комплектации	0,17 кг ±10 %
Габаритные размеры	75 × 75 × 43 мм
Датчик температуры	NTC терморезистор 10 кОм при 25 °С (R10)
Длина соед. кабеля датчика	3 м
Количество коммутаций под нагрузкой, не менее	50 000 циклов
Количество коммутаций без нагрузки, не менее	20 000 000 циклов
Температурный гистерезис	2 °С
Степень защиты по ГОСТ 14254	IP20

ОЗНАКОМЬТЕСЬ ПОЖАЛУЙСТА ДО КОНЦА С ДАННЫМ ДОКУМЕНТОМ перед началом монтажа и использования терморегулятора. Это поможет избежать возможной опасности, ошибок и недоразумений.

СХЕМА ПОДКЛЮЧЕНИЯ

Без датчика терморегулятор работать не будет.

Датчик температуры подключается к клеммам 1 и 2.

Напряжение питания (230 В ±10 %, 50 Гц) подается к клеммам 5 и 6, причем фаза (L) определяется индикатором и подключается к клемме 6, а ноль (N) — к клемме 5.

К клеммам 3 и 4 подключается нагрузка (соединительные провода от нагревательного элемента).

УСТАНОВИТЕ И ПРОВЕРЬТЕ НАГРУЗКУ до монтажа и подключения терморегулятора.

В СЛУЧАЕ НЕПРАВИЛЬНОГО ПОДКЛЮЧЕНИЯ ВНЕШНЕГО ДАТЧИКА И НАПРЯЖЕНИЯ СЕТИ возможен выход из строя терморегулятора.

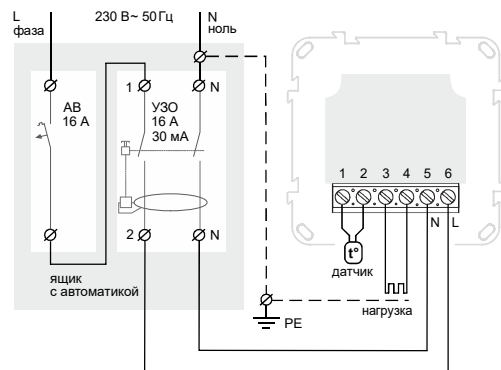


Схема 1. Схема подключения терморегулятора, автоматического выключателя и УЗО

УСТАНОВКА

Терморегулятор предназначен для установки в помещении. Минимизируйте риск попадания влаги и жидкости в месте установки. При установке в ванной комнате, туалете, кухне, бассейне размещайте терморегулятор в месте, недоступном для случайного попадания брызг.

Температура окружающей среды при монтаже должна быть в пределах -5...+45 °С. Терморегулятор устанавливается на высоте в пределах 0,4...1,7 м от уровня пола.

Для защиты от короткого замыкания перед терморегулятором в разрыв фазного провода установите автоматический выключатель (АВ) номиналом до 16 А (схема 1)

Для защиты человека от поражения электрическим током утечки установите УЗО (устройство защитного отключения). Эта мера обязательна при укладке теплого пола во влажных помещениях (см. схему 1). Для работы УЗО экран нагревательного кабеля необходимо заземлить (подключить к защитному проводнику РЕ) или, если сеть двухпроводная, необходимо сделать защитное зануление.

Для монтажа необходимо:

- сделать в стене отверстие под монтажную коробку диаметром 60 мм и каналы под провода питания и датчик;
- подвести провода питания системы обогрева и датчика к монтажной коробке;
- выполнить соединения согласно данного паспорта;
- закрепить терморегулятор в монтажной коробке.

Клеммы терморегулятора рассчитаны на провод с сечением не более 2,5 мм². Желательно использовать мягкий медный провод, который затягивается в клеммах отверткой с шириной жала не более 3 мм с моментом 0,5 Н·м. **Использование алюминия не желательно.** Отвертка с шириной жала более 3 мм может нанести механические повреждения клеммам. Это может повлечь потерю права на гарантийное обслуживание.

В стяжке пола закладывайте датчик в монтажной трубке (напр., металлопластиковой Ø 16 мм), изгибающейся один раз с радиусом не менее 5 см и вводимой в зону обогрева на 50 см. Это нужно, чтобы иметь возможность заменить датчик в будущем. Конец трубки герметизируйте (напр., изоляционной лентой), чтобы предотвратить попадание раствора. Датчик вводите в трубку после затвердевания стяжки бетона. Концы его провода зачистите и обожмите наконечниками с изоляцией.

При необходимости укоротите или нарастите датчик (не более 20 м). Для наращивания используйте отдельный кабель сечением 0,5...0,75 мм². Около соединительного провода датчика не должны находиться силовые провода, они могут создавать помеху для сигнала.

Ток, коммутируемый терморегулятором не должен превышать 2/3 максимального тока, указанного

в паспорте. При превышении тока, нагревательный кабель нужно подключить через контактор (магнитный пускатель, силовое реле), рассчитанный на данный ток (схема 2).

Сечения проводов проводки, к которой подключается терморегулятор, должны быть для меди не менее 2 × 1,0 мм².

Если вы приобрели нагревательный кабель, а в его маркировке не указана номинальная мощность, то перед подключением терморегулятора (чтобы он не вышел из строя из-за превышения его паспортных значений) мощность (P) необходимо рассчитать.

Для этого измерить ток (I), потребляемый нагревательным кабелем, (при помощи амперметра с соответствующим пределом измерения) и умножить на напряжение сети (U). Или замерить сопротивление нагревательного кабеля (R) омметром, разделить напряжение сети (U) на полученное сопротивление и умножить на напряжение сети (U).

$P = U \times I$ (Вт) $P = U \times (U / R)$ (Вт)

УСЛОВИЯ ГАРАНТИИ

Гарантия на устройства terneo действует **36 месяцев** с момента продажи при условии соблюдения инструкции. Гарантийный срок для изделий без гарантийного талона считается от даты производства.

Если ваше устройство не работает должным образом, рекомендуем сначала ознакомиться с разделом Возможные неполадки. Если ответ найти не удалось, обратитесь, пожалуйста, в Сервисный центр. В большинстве случаев эти действия решают все вопросы.

Если устранить неполадку самостоятельно не удалось, отправьте устройство в Сервисный центр или обратитесь в торговую точку, где было приобретено устройство. При обнаружении в вашем устройстве неполадок, возникших по нашей вине, мы выполним гарантийный ремонт или гарантийную замену устройства в течение 14 рабочих дней.

Полный текст гарантийных обязательств и данные для отправки в Сервисный центр указаны на сайте. Адрес сайта указан в инструкции в разделе контакты.

ГАРАНТИЙНЫЙ ТАЛОН

серийный №: _____ дата продажи: _____

продавец, печать: _____ м.п. _____

контакт владельца для сервисного центра: _____

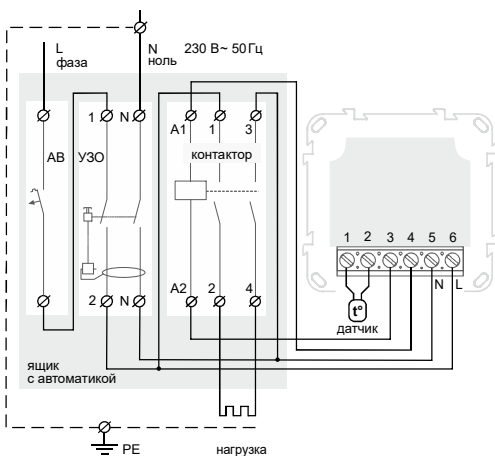


Схема 2. Подключение через магнитный пускатель

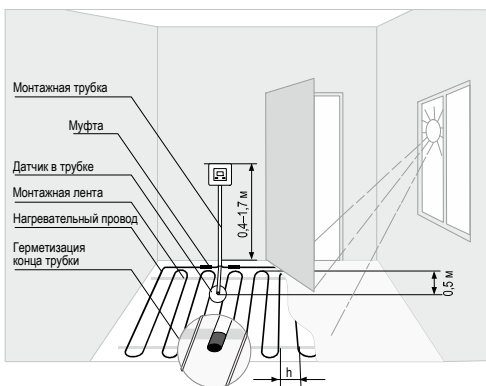


Рисунок 1. Монтаж терморегулятора и теплого пола

**ОБЕСПЕЧЬТЕ ВОЗМОЖНОСТЬ
БЕСПРЕПЯТСТВЕННОЙ ЗАМЕНЫ ДАТЧИКА
в будущем**

**СОПРОТИВЛЕНИЕ ВЫНОСНОГО ДАТЧИКА
температуры при различной температуре**

5 °С	25339 Ω
10 °С	19872 Ω
20 °С	12488 Ω
30 °С	8059 Ω
40 °С	5330 Ω

ЭКСПЛУАТАЦИЯ

Включение / отключение

Для включения терморегулятора установите выключатель в положение «1». Индикатор начнет светиться зеленым. Затем поверните ручку регулировки по часовой стрелке до конца, при этом индикатор начнет светиться красным, указывая на включение отопительной системы.

После достижения комфортного уровня обогрева (при первом включении может потребоваться до 3-х суток) поверните регулятор против часовой стрелки, пока индикатор не начнет светиться зеленым, зафиксировав желаемую температуру.

Для выключения обогрева установите выключатель в положение «0».

ВОЗМОЖНЫЕ НЕПОЛАДКИ, ПРИЧИНЫ И ПУТИ ИХ УСТРАНЕНИЯ

Нагрузка выключена, индикатор не светится при всех положениях регулирующей ручки

Возможная причина: отсутствует напряжение питания.

Необходимо: убедиться в наличии напряжения питания. Если напряжение есть, обратитесь в сервисный центр.

Поворотом ручки установки температуры не-возможно включить отопительную систему. Красный индикатор не загорается.

Возможная причина: неправильное подключение, произошел обрыв или короткое замыкание в цепи датчика, датчик другого типа, измеряемая датчиком температура выше 40 °С.

Необходимо: проверить правильность подключения датчика; место присоединения датчика к терморегулятору, отсутствие механических повреждений по всей длине соединительного провода датчика, отсутствие близко проходящих силовых проводов. Если все эти причины исключены, обратитесь, пожалуйста, в Сервисный Центр.

Если вы не нашли ответ на вопрос



Обратитесь, пожалуйста, к нашему инженеру техподдержки через телеграм бот @dselectronics_bot

ДОПОЛНИТЕЛЬНАЯ ИНФОРМАЦИЯ

Не сжигайте и не выбрасывайте терморегулятор вместе с бытовыми отходами.

После окончания срока службы терморегулятор подлежит утилизации согласно действующего законодательства.

Транспортировка терморегулятора осуществляется в упаковке, обеспечивающей сохранность изделия.

Терморегулятор перевозится любым видом транспорта.

Дата изготовления указана на корпусе устройства. Срок годности не ограничен. Не содержит вредных веществ.

В случае возникновения вопросов по данному устройству, обращайтесь в Сервисный центр по телефону, указанному на сайте. Адрес сайта указан в инструкции в разделе контакты.

МЕРЫ БЕЗОПАСНОСТИ

Чтобы избежать травм и не повредить терморегулятор, внимательно прочтите и уясните для себя эти инструкции.

Перед началом монтажа (демонтажа) и подключения (отключения) терморегулятора соблюдайте «Правила устройства электроустановок».

Не погружайте датчик с соединительным проводом в жидкие среды.

Не включайте терморегулятор в сеть в разобранном виде.

Исключите попадания жидкости, влаги на терморегулятор.

Не подвержайте терморегулятор воздействию температур: ниже -5 °С или выше +40 °С, и повышенной влажности.

Не чистите терморегулятор с использованием таких химикатов, как бензол и растворители.

Не храните и не используйте терморегулятор в пыльных местах.

Не разбирайте, не ремонтируйте терморегулятор сами.

Не превышайте предельные значения тока и мощности

Для защиты от перенапряжений, вызванных разрядами молний, используйте грозозащитные разрядники.

Оберегайте детей от игр с работающим терморегулятором, это опасно.

v211201



Изготовлено в соответствии с Директивой 2014/35/EU «О низковольтном оборудовании», Директивой 2014/30/EU «Об электромагнитной совместимости»

ПРОИЗВОДИТЕЛЬ: ООО «ДС Электроникс»
 04136, Украина, г. Киев, ул. Северо-Сырецкая, д. 1-3
 +38 (044) 228-73-46, Сервисный центр: +38 (050) 450-30-15
 support@dse.com.ua www.ds-electronics.com.ua/ru