

Produkt Datenblatt Modell uvex super OTG 9169 080

**UVEX ARBEITSSCHUTZ GMBH, Würzburger Str. 181-189,
D-90766 Fürth**

1. Produktcharakteristik

- Überbrille für Korrektionsbrillen Träger mit scharnierlosen Bügeln
- Panoramascheibe mit integriertem Seitenschutz für optimale Augenraumabdeckung
- metallfrei
- hochflexible Bügelenden für angenehmes Tragegefühl

2. Technische Details Tragkörper**Mittelteil**

Material	PA
Farbe	schwarz

Bügel


Material	PA/TPE
Farbe	schwarz, hellgrau

Kennzeichnung

Hersteller	W
EN-Norm	166

mechanische Festigkeit	F (45 m/s)
Beständigkeit gg. Teilchen hoher Geschwindigkeit bei extremen Temperaturen	T
Konformitätszeichen	CE

3. Technische Details Scheibe

Material	PC
Scheibendicke	2,1 mm bei PD
Beschichtung	uvex supravision sapphire
Farbe	farblos
UV-Schutz	UV400
Kennzeichnung	
Schutzstufe	2C-1,2 (EN 170)
Hersteller	W
optische Klasse	1
mechanische Festigkeit	F (45 m/s)
Beständigkeit gg. Teilchen hoher Geschwindigkeit bei extremen Temperaturen	T
Oberflächenbeständigkeit gegen kleine Teilchen	K
Konformitätszeichen	CE
Fabriksymbol	

4. Logistische Informationen

Produkt

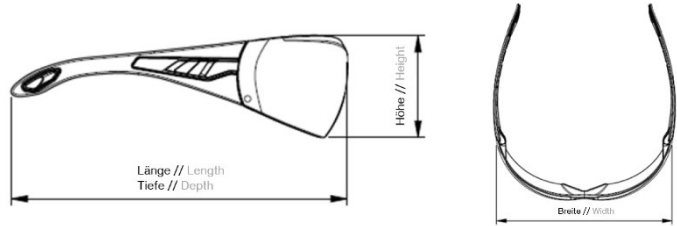

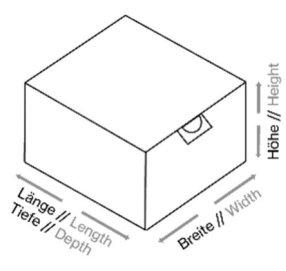
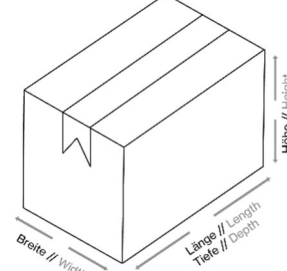
Gewicht	37g
Maße (L x B x H) in mm (ungefähre Angaben)	
	80 x 153 x 58

Bild nur als Referenz

	VE 1	VE 2	VE 3
EAN-Code	4031101419107	4031101419107	4031101419107
Menge in Stk.	1	5	160
Maße (L x B x H) in mm (ungefähre Angaben)	 <p>Bild nur als Referenz</p>		
	80 x 155 x 54	185 x 290 x 78	600 x 400 x 400
Nettogewicht in g (ungefähre Angaben)	37	185	5.920
Bruttogewicht in g (ungefähre Angaben)	63	410	14.020
Ursprungsland	Deutschland		

5. Sonstiges

Normerfüllung	EN 166 + EN 170
PSA-Kategorie	Kategorie II