

Код товару:
12001

Група класифікатора:
Гайки

Назва:
Гайка шестигранна DIN934, 6



Стандарт: DIN 934, ISO 4032, ГОСТ 5927-70

Матеріал: сталь 10, 20, 35

Клас міцності: 6

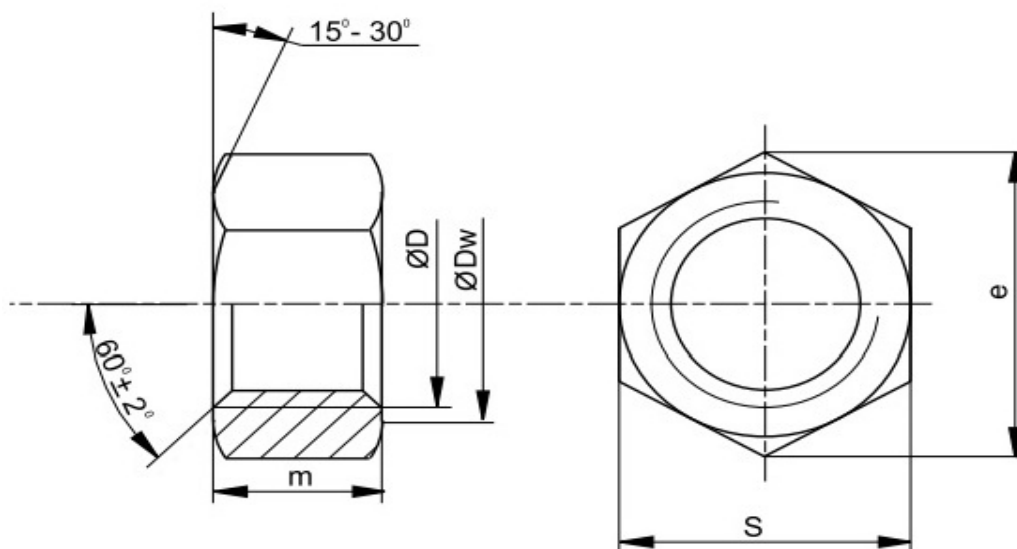
Покриття: цинк білий 3 мкм

Голівка: -

Шліц: -

Різьба: метрична, стандартний крок

Особливості: використовується в поєднанні з болтом/ гвинтом/ стрижнем відповідного діаметру



Параметри:

Діаметр різьби, D, мм	M3	M4	M5	M6	M8	M10	M12	M14	M16	M18	M20	M24	M30
Крок метричної різьби, P, мм	0,5	0,7	0,8	1,0	1,25	1,50	1,75	2,00	2	2,5	2,5	3	3,5
Діаметр описаного кола, e, мм	6,01	7,66	8,79	11,05	14,38	18,90	21,10	24,49	26,75	29,56	32,95	39,55	50,85
Висота, m, мм	2,4	3,2	4,0	5,0	6,5	8,0	10,0	11,0	13,0	15,0	16,0	19,0	24,0
Розмір під ключ, S, мм	5,5	7,0	8,0	10,0	13,0	17,0	19,0	22,0	24,0	27,0	30,0	36,0	46,0
Вага 1000 шт., кг	0,8	1,5	2,6	4,5	6,0	9,6	17,5	43,0	66,0	90,0	130,0	200,0	350,0

Супутні товари: болт метричний DIN933, гвинт метричний, стрижень різьбовий DIN975