

Автоматические дорожные шлагбаумы  
GARD PX Brushless

FA01556-RU



**GPX40MGC**

РУКОВОДСТВО ПО МОНТАЖУ

RU Русский

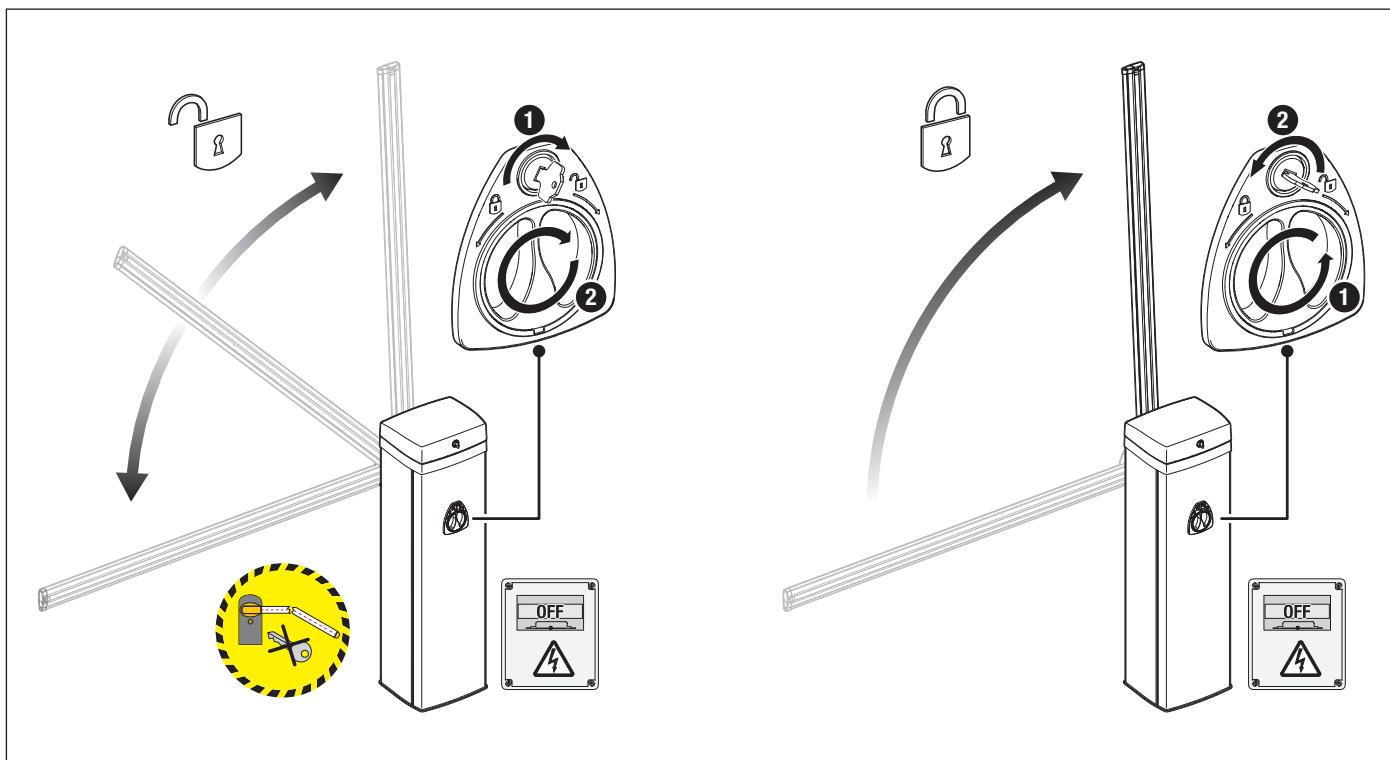


## РУЧНАЯ РАЗБЛОКИРОВКА УСТРОЙСТВА

⚠ Операция разблокировки может представлять опасность для пользователя, если оптимальные условия крепления и целостность стрелы были нарушены в результате повреждения или ошибок при установке.

В этих случаях натянутые пружины больше не обеспечивают балансировку стрелы, которая может внезапно провернуться во время разблокировки.

📖 При разблокированном электроприводе автоматика не работает.



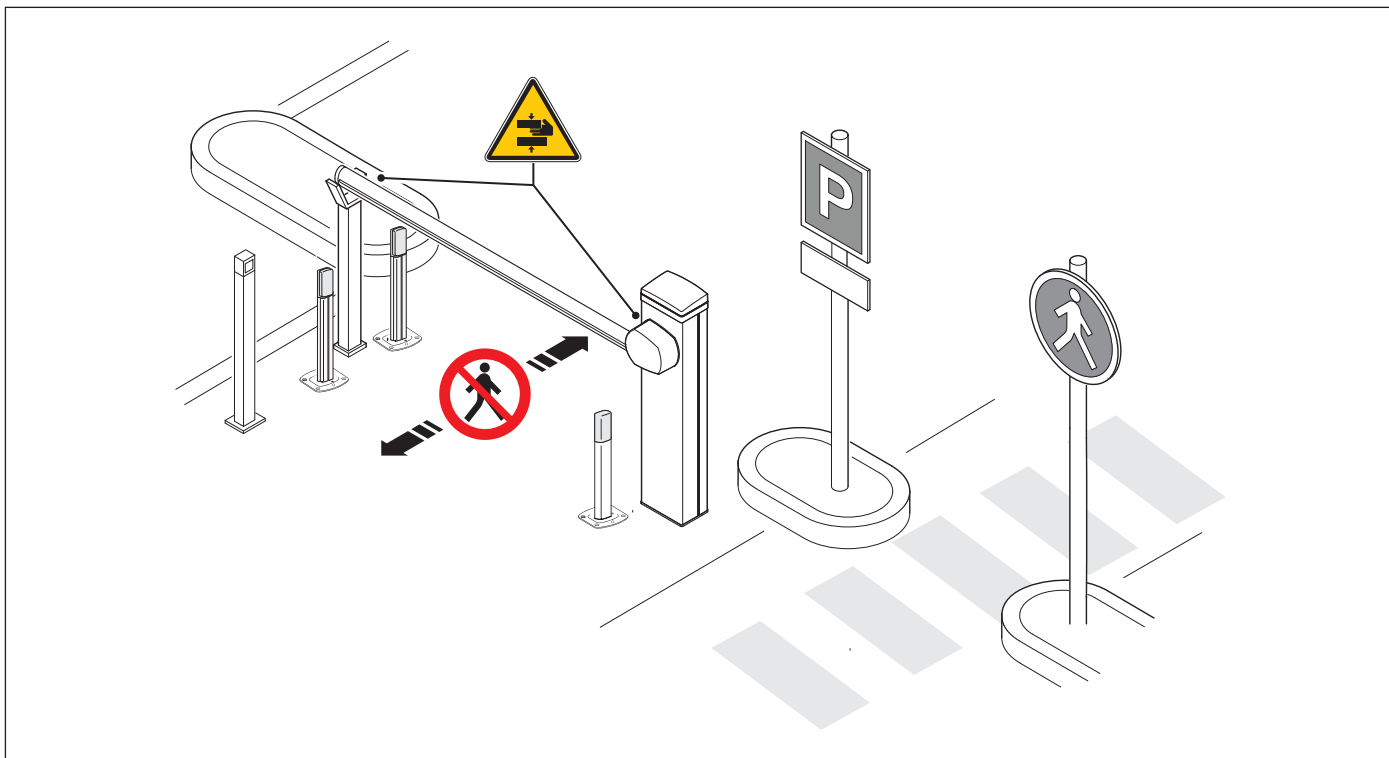
**△ Важные инструкции по технике безопасности.**

**△ Строго следуйте всем инструкциям по безопасности, поскольку неправильный монтаж может привести к серьезным увечьям.**

**△ Прежде чем продолжить, внимательно прочитайте общие предупреждения для пользователя.**

Это изделие должно использоваться исключительно по назначению. Использование не по назначению считается опасным.


- Производитель не несет ответственности за ущерб в результате неправильного, ошибочного или небрежного использования изделия.
- Продукция, описанная в этом руководстве, относится к категории «частично завершенной машины или механизма», согласно директиве о безопасности машин и оборудования 2006/42/СЕ.
- Под «частично завершенной машиной или механизмом» понимается совокупность комплектующих, составляющих частично завершенную машину или механизм, которые по отдельности не могут быть использованы по назначению.
- Частично завершенные машины предназначены исключительно для встроеного монтажа или интеграции в другие машины или частично завершенные машины и механизмы для создания машины, соответствующей требованиям Директивы о безопасности машин и оборудования 2006/42/СЕ.
- Сборка должна выполняться согласно Директиве о безопасности машин и оборудования 2006/42/СЕ и соответствующим европейским стандартам.
- Производитель отказывается от ответственности за использование изделий сторонних производителей; это также влечет за собой аннулирование гарантии.
- Все описанные в этом руководстве операции должны выполняться исключительно квалифицированным и опытным персоналом и в полном соответствии с действующим законодательством.
- Монтаж, прокладка кабелей, электрические подключения и наладка системы должны выполняться в соответствии с установленными правилами, мерами безопасности и соответствующими процедурами эксплуатации.
- Убедитесь в отсутствии напряжения перед каждым этапом монтажных работ.
- Убедитесь в том, что указанный диапазон температур соответствует температуре окружающей среды в месте установки.
- Убедитесь в том, что при автоматическом открывании шлагбаума не создается опасных ситуаций.
- Не устанавливайте систему на наклонной (неровной) поверхности.
- Запрещено устанавливать автоматическую систему на элементы, которые могут прогнуться под ее весом. При необходимости усильте крепежные соединения дополнительными деталями.
- Убедитесь в том, чтобы в месте установки изделия на него не попадали струи воды (из устройств для полива газона, мини-моек и т. д.).
- При подключении к сети электропитания необходимо предусмотреть автоматический всеполярный выключатель, обеспечивающий защиту от перенапряжения III степени.
- Оградите весь участок работы автоматики для предотвращения доступа на него посторонних, в частности несовершеннолетних и детей.
- В случае перемещения вручную на каждого человека должно приходиться не более 20 кг. В других случаях перемещения следует использовать соответствующие механизмы для безопасного подъема.
- Во время крепления автоматики ее положение может быть неустойчивым. Проявляйте осторожность до полной фиксации системы.
- Рекомендуется использовать надлежащие средства защиты во избежание возникновения опасности механического повреждения, связанной с присутствием людей в зоне работы устройства.
- Электрические кабели должны быть проложены в специальных трубопроводах, каналах и через сальники, чтобы обеспечить надлежащую защиту от механических повреждений.
- Убедитесь в том, что движущиеся механические элементы находятся на достаточном расстоянии от электропроводки.
- Электрические кабели не должны соприкасаться с деталями, которые могут нагреваться во время эксплуатации (например, мотором и трансформатором).
- Все фиксированные устройства управления должны быть хорошо видны после установки и находиться в таком положении, чтобы панель управления находилась в прямой видимости, однако в достаточном отдалении от движущихся компонентов. Если устройство управления работает в режиме «Присутствие оператора», оно должно быть установлено на высоте минимум 1,5 м от земли и быть недоступно для посторонних.
- Использование фиксированной опоры для стрелы и ее держателя является обязательным, если ширина проезда превышает 3 м.
- Если это еще не сделано, прикрепите постоянную табличку, описывающую способ использования механизма ручной разблокировки, рядом с соответствующим элементом автоматики.
- Убедитесь в том, что автоматика правильно отрегулирована и что защитные и предохранительные устройства, а также ручная разблокировка, работают правильно.
- Перед доставкой пользователю проверьте соответствие системы гармонизированным стандартам и основным требованиям Директивы о безопасности машин и оборудования 2006/42/СЕ.
- О всех остаточных рисках необходимо предупреждать посредством специальных символов, расположив их на видном месте, и доходчиво объяснить их конечному пользователю оборудования.
- По завершении установки прикрепите к оборудованию паспортную табличку на видном месте.
- Во избежание риска замена поврежденного кабеля питания должна выполняться представителем изготовителя, авторизованной службой технической поддержки или квалифицированным персоналом.
- Храните инструкцию в папке с технической документацией вместе с инструкциями по монтажу других устройств, использованных для создания этой автоматической системы.
- Рекомендуется передать конечному пользователю все инструкции по эксплуатации изделий, из которых состоит конечная машина.



 Опасность травмирования рук.

 Проход запрещен.

### УТИЛИЗАЦИЯ

 CAME S.p.A. имеет сертификат системы защиты окружающей среды UNI EN ISO 14001, гарантирующий экологическую безопасность на ее заводах. Мы просим вас прилагать максимальные усилия по защите окружающей среды. Компания CAME считает одним из фундаментальных пунктов стратегии рыночных отношений выполнение этих кратких руководящих принципов:

#### УТИЛИЗАЦИЯ УПАКОВКИ

Упаковочные материалы (картон, пластик и т. д.) считаются твердыми городскими отходами и утилизируются без проблем просто путем раздельного сбора для их последующей переработки.

Утилизацию необходимо проводить в соответствии с действующим законодательством местности, в которой производилась эксплуатация изделия.

**НЕ ДОПУСКАТЬ ПОПАДАНИЯ В ОКРУЖАЮЩУЮ СРЕДУ!**

#### УТИЛИЗАЦИЯ ИЗДЕЛИЯ

Наша продукция изготовлена с использованием различных материалов. Большая их часть (алюминий, пластик, железо, электрические кабели) приравнивается к городским твердым отходам. Они могут быть утилизированы путем раздельного сбора и переработки специализированными компаниями.

Другие компоненты (электронные платы, элементы питания дистанционного управления и т.д.), напротив, могут содержать опасные вещества.





Они должны извлекаться и передаваться компаниям, имеющим лицензию на их сбор и переработку.

Утилизацию необходимо проводить в соответствии с действующим законодательством места, где производилась эксплуатация изделия.

**НЕ ДОПУСКАТЬ ПОПАДАНИЯ В ОКРУЖАЮЩУЮ СРЕДУ!**

## ДАННЫЕ И ИНФОРМАЦИЯ ОБ ИЗДЕЛИИ

### Условные обозначения

-  Этот символ обозначает раздел, требующий особого внимания.
-  Этот символ обозначает раздел, связанный с вопросами безопасности.
-  Этот символ обозначает раздел, предназначенный для ознакомления конечного пользователя.
-  Все размеры приведены в мм, если не указано иное.

### Описание

803BV-0350

GPX40MGC – Автоматический шлагбаум с самоблокирующимся приводом и бесщеточным двигателем; тумба из оцинкованной и окрашенной стали. Версия для зон с высокой температурой окружающей среды.

### Назначение

Идеальное решение для интенсивного использования на проезжей части

 Запрещено использовать устройство не по назначению и устанавливать его методами, не описанными в этой инструкции..

### Ограничения по применению

МОДЕЛИ	GPX40MGC
Максимальная ширина проезда (м)	3,8

### Технические характеристики

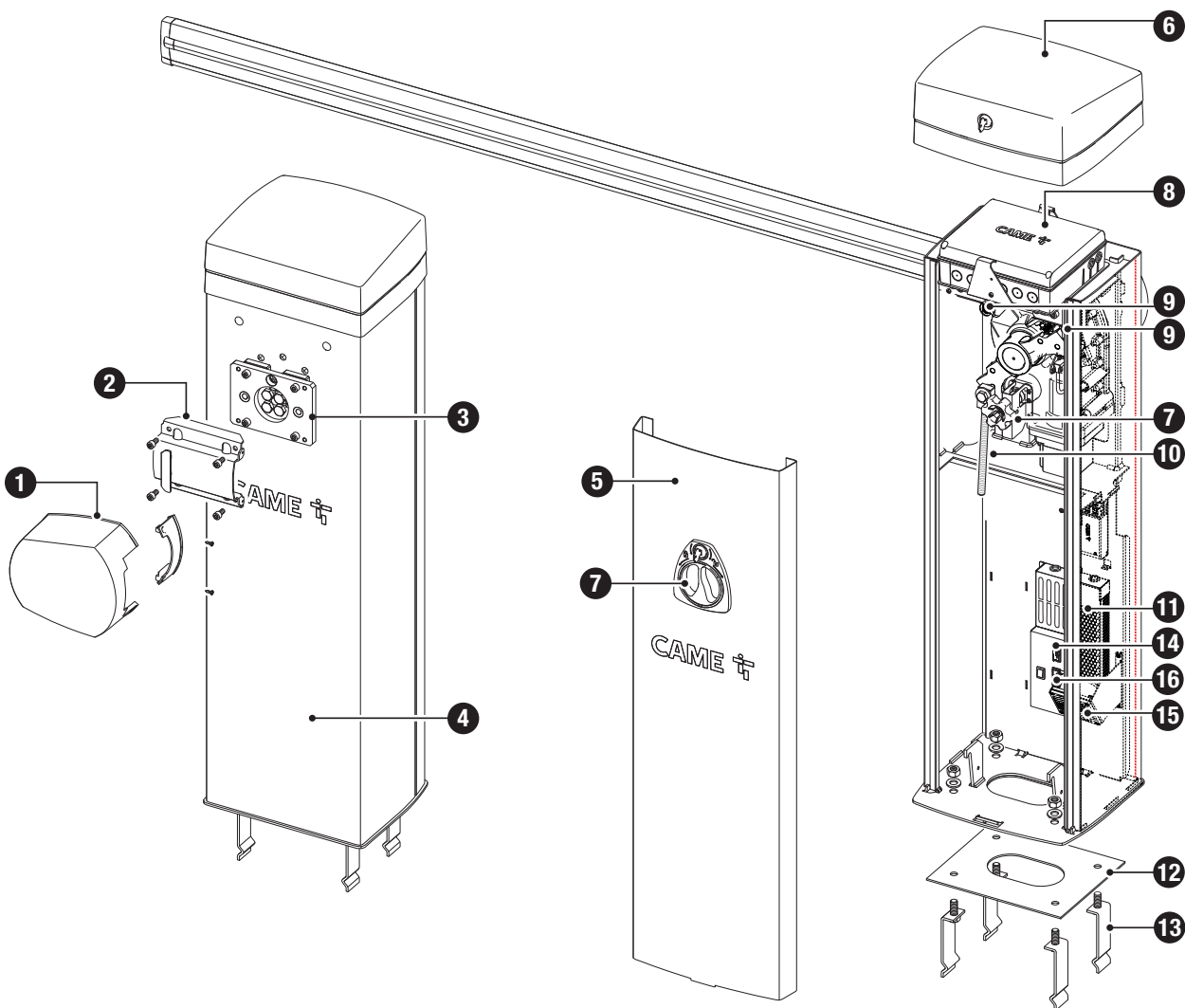
МОДЕЛИ	GPX40MGC
Напряжение питания (В, 50/60 Гц)	~100 ÷ 240
Электропитание привода (В)	=36 В
Потребление в режиме ожидания (Вт)	2,5
Мощность (Вт)	270
Диапазон рабочих температур (°C)	-20 ÷ +55 (-40 с арт. 001PSRT)
Крутящий момент (Н·м)	100
Время открывания на 90° (с)	1 ÷ 2
Интенсивность использования (%)	ИНТЕНСИВНОГО ИСПОЛЬЗОВАНИЯ
Класс защиты (IP)	54
Класс изоляции	I
Масса (кг)	62

### Таблица предохранителей

МОДЕЛИ	GPX40MGC
Входной предохранитель	3,15 A F
Предохранитель аксессуаров	2 A F
Предохранитель обогревателя картриджа	-
Предохранитель крыльчатки	100 mA F

Шлагбаум

- ❶ Декоративная накладка
- ❷ Кронштейн крепления стрелы
- ❸ Фланец крепления стрелы
- ❹ Тумба
- ❺ Дверца тумбы
- ❻ Крышка
- ❼ Рукоятка разблокировки/блокировки стрелы
- ❽ Блок управления
- ❾ Амортизирующий механический упор регулировки положения стрелы (88003-0096)
- ❿ Верхнее крепление пружины
- ⓫ Блок электропитания
- ⓬ Монтажное основание
- ⓭ Анкерные пластины
- ⓮ Предохранитель обогревателя картриджа или крыльчатки
- ⓯ Вентилятор
- ⓰ Входной предохранитель



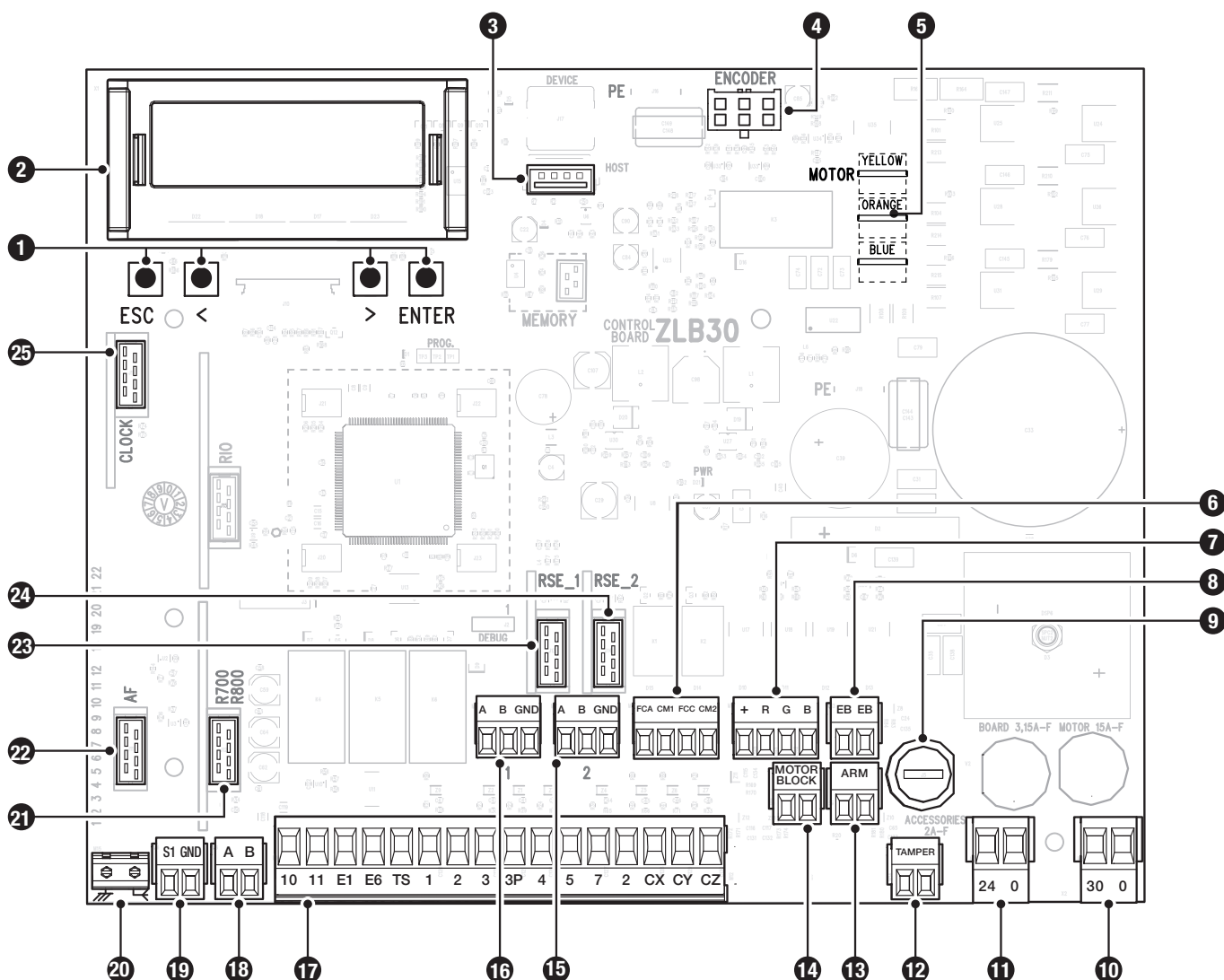
## Электронная плата

- 1 Кнопки программирования
- 2 Дисплей
- 3 Разъем для USB-ключа
- 4 Разъем для энкодера
- 5 Разъем для привода

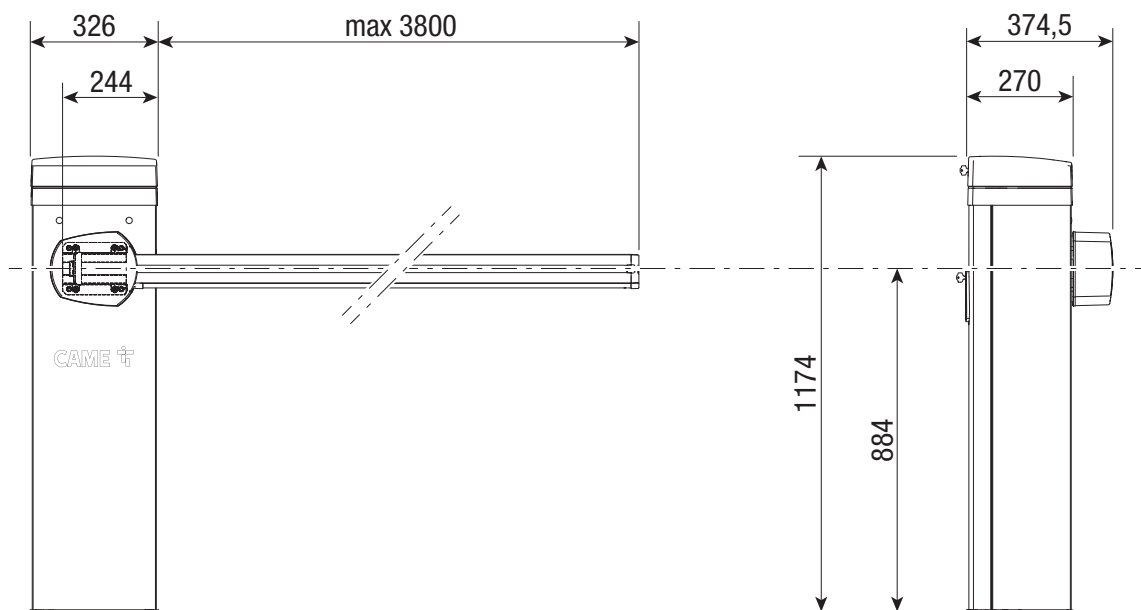
С кабелем используется ферритовый фильтр типа P.N. ECQK922091

- 6 Клеммная панель состояния шлагбаума
- 7 Клеммная панель для подключения сигнальной светодиодной ленты
- 8 Клеммная панель не используется
- 9 Предохранитель для дополнительных устройств
- 10 Клеммная панель электропитания привода
- 11 Контакты электропитания платы управления
- 12 Клеммная панель для подключения предохранительного микровыключателя открытой крышки (Н.З. контакт)
- 13 Клеммная панель для Н.З. контакта падения стрелы
- 14 Клеммная панель для подключения предохранительного микровыключателя разблокированного электропривода (Н.З. контакт)

- 15 Клеммная панель разъема RSE\_2 для подключения CRP, платы ввода-вывода 485 или интерфейса Modbus RTU
- 16 Клеммная панель разъема RSE\_1 для синхронного подключения, шлюза или CRP
- 17 Клеммная панель для подключения устройств управления и безопасности
- 18 Клеммная панель для подключения кодонаборной клавиатуры
- 19 Клеммная панель для подключения проксимити-считывателя
- 20 Контакты для подключения антенны
- 21 Разъем для платы декодера R700 или R800
- 22 Разъем для подключаемой платы радиоприемника (AF)
- 23 Разъем RSE\_1 для платы RSE
- 24 Разъем RSE\_2 для платы RSE
- 25 Разъем для платы CLOCK (806SA-0120)



## Габаритные размеры



## Тип и минимальное сечение кабелей

ДЛИНА КАБЕЛЯ (м)	< 10	от 10 до 20	от 20 до 30
Напряжение электропитания ~230 В	3G x 1,5 мм <sup>2</sup>	3G x 1,5 мм <sup>2</sup>	3G x 2,5 мм <sup>2</sup>
Сигнальная лампа ~/=24 В	2 x 1 мм <sup>2</sup>	2 x 1 мм <sup>2</sup>	2 x 1 мм <sup>2</sup>
Фотоэлементы TX (передатчики)	2 x 0,5 мм <sup>2</sup>	2 x 0,5 мм <sup>2</sup>	2 x 0,5 мм <sup>2</sup>
Фотоэлементы RX (приемники)	4 x 0,5 мм <sup>2</sup>	4 x 0,5 мм <sup>2</sup>	4 x 0,5 мм <sup>2</sup>
Устройства управления	*n° x 0,5 мм <sup>2</sup>	*n° x 0,5 мм <sup>2</sup>	*n° x 0,5 мм <sup>2</sup>
Антенна		RG58 макс. 10 м	

☞ \*n° = см. инструкцию по монтажу продукции - Внимание: указанное сечение кабеля носит ориентировочный характер и зависит от мощности мотора и длины кабеля.

☞ При установке снаружи помещения используйте кабели с характеристиками, по меньшей мере, эквивалентными типу H05RN-F (с обозначением 60245 IEC 57).

☞ При установке внутри помещения используйте кабели с характеристиками, по меньшей мере, эквивалентными типу H05VV-F (обозначение 60227 IEC 53).

☞ Если длина кабеля отличается от приведенной в таблице, его сечение определяется на основании реального потребления тока подключенными устройствами и в соответствии с указаниями, содержащимися в нормативе CEI EN 60204-1.

☞ Для последовательных подключений, предусматривающих большую нагрузку на тот же участок цепи, значения в таблице должны быть пересмотрены с учетом реальных показателей потребления и фактических расстояний. При подключении устройств, не рассматриваемых в этой инструкции, следует руководствоваться технической документацией на соответствующее изделие.

☞ Для синхронного подключения и CRP используйте кабель типа UTP CAT5. Максимальная длина – 1000 метров.

## Ветровая нагрузка

☞ В таблице указано сопротивление стрелы ветровой нагрузке.

☞ Класс сопротивления по стандарту EN 13241.

Тип	Стрела 2,25 м	Стрела 3,05 м	Стрела 4,05 м
Класс сопротивления	5	4	3
Давление ветра [Па]	1200	1000	800
Максимальная скорость ветра [км/ч]	144	132	118



## МОНТАЖ

Приведенные ниже рисунки носят иллюстративный характер, поскольку пространство для крепления автоматики и дополнительных принадлежностей может изменяться от случая к случаю. Выбор наиболее подходящего решения должен осуществляться монтажником во время установки.

В случае перемещения вручную на каждого человека должно приходиться не более 20 кг. В других случаях перемещения следует использовать соответствующие механизмы для безопасного подъема.

Во время крепления автоматики ее положение может быть неустойчивым. Проявляйте осторожность до полной фиксации системы.

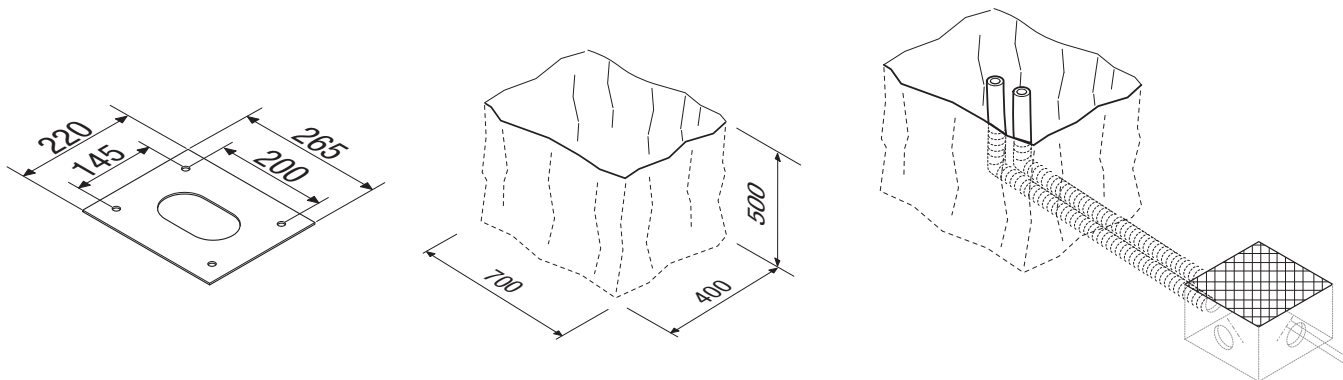
### Предварительные работы

Если существующее дорожное покрытие не позволяет прочно и надежно зафиксировать устройство, необходимо зацементировать площадку.

Выполните выемку грунта под опалубку.

Подготовьте трубы и гофрошланги для проводов и кабелей, идущих от разветвительного колодца.

Количество гофрошлангов зависит от варианта автоматической системы и предусмотренных дополнительных устройств.

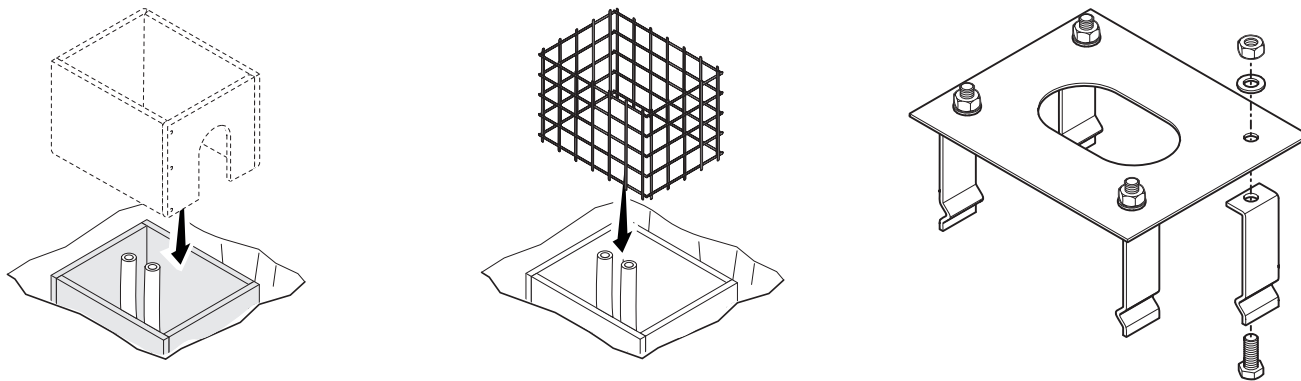


### Установите монтажное основание

Подготовьте опалубку большего, чем монтажное основание, размера.

Вставьте железную сетку в опалубку для армирования бетона.


Закрепите анкерные пластины на монтажном основании.



Вставьте монтажное основание в железную сетку.

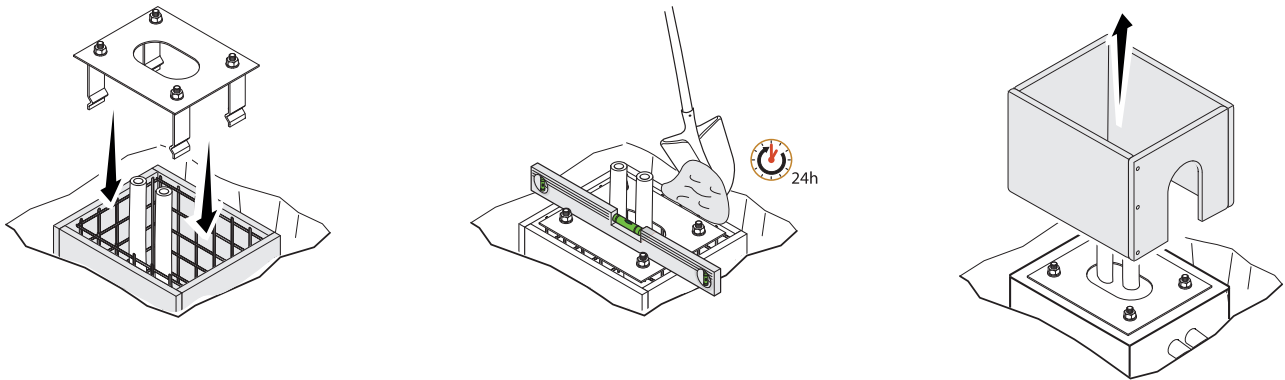
 Трубы должны проходить через специально предусмотренные отверстия.

Залейте опалубку цементным раствором.

 Монтажное основание должно быть абсолютно ровным, резьба винтов должна полностью выступать над поверхностью.

Подождите не менее 24 часов, пока раствор полностью не затвердеет.

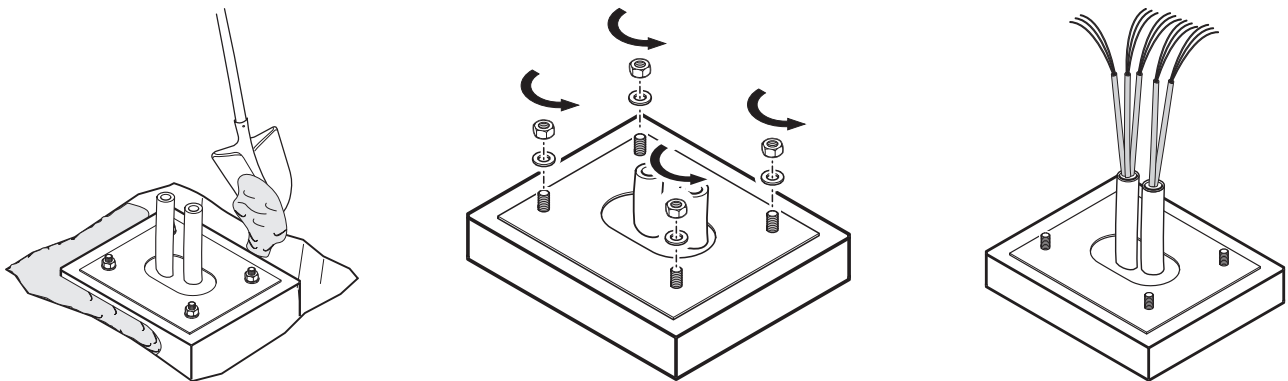
Удалите опалубку.




Засыпьте пространство вокруг цементного блока землей.

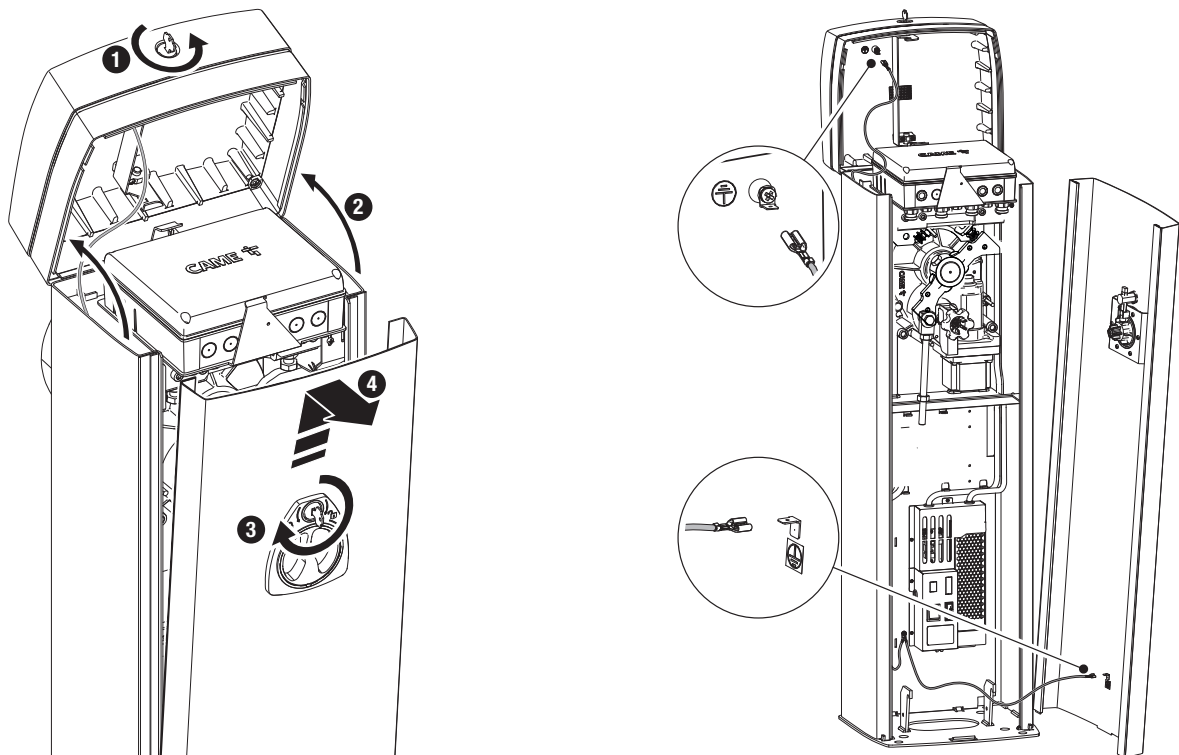
Отвинтите гайки и снимите их с винтов.

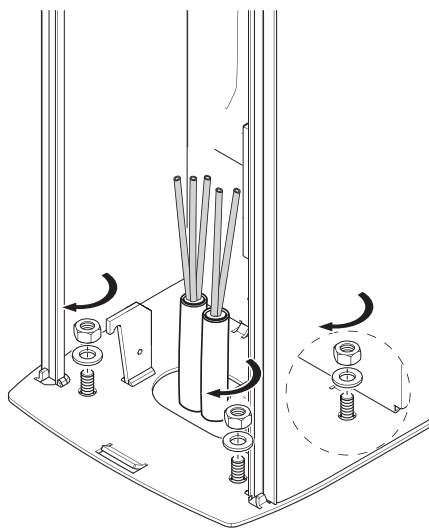
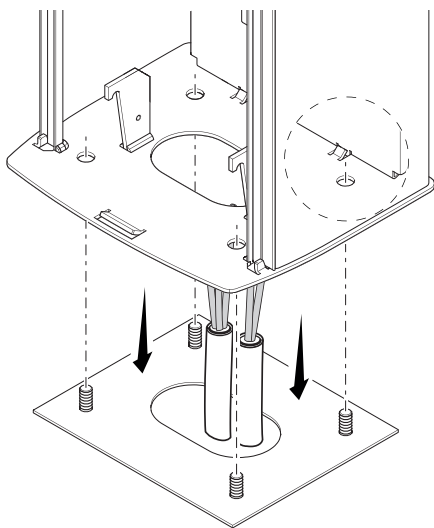
Вставьте электрические кабели в трубы таким образом, чтобы они выступали как минимум на 1500 мм.



## Подготовка тумбы шлагбаума

 При открытой крышке автомата не работает.





## Изменение направления открывания стрелы

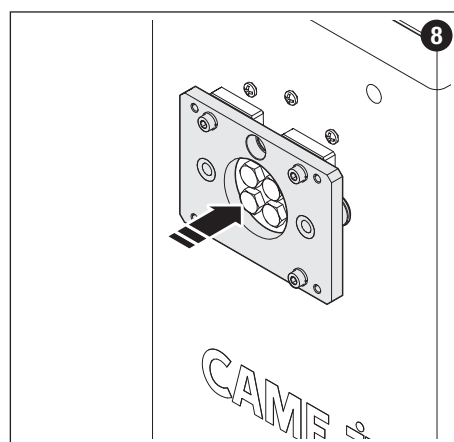
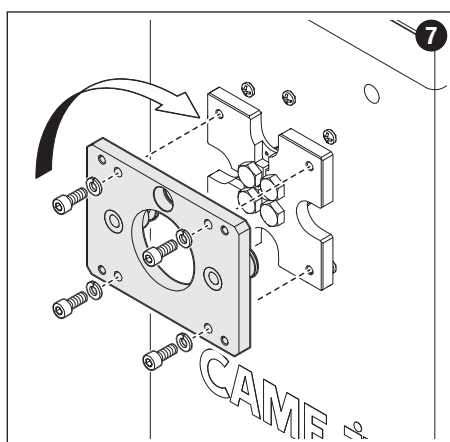
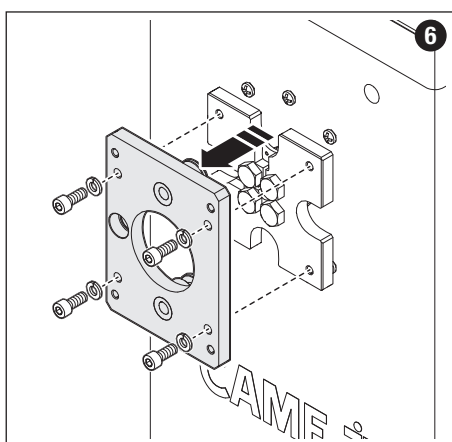
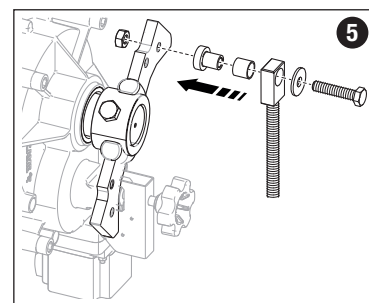
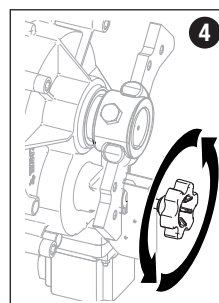
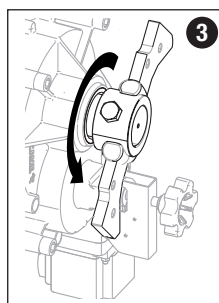
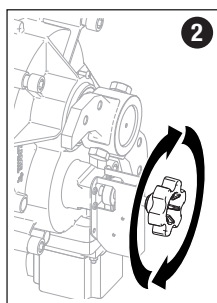
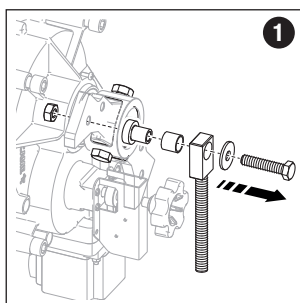
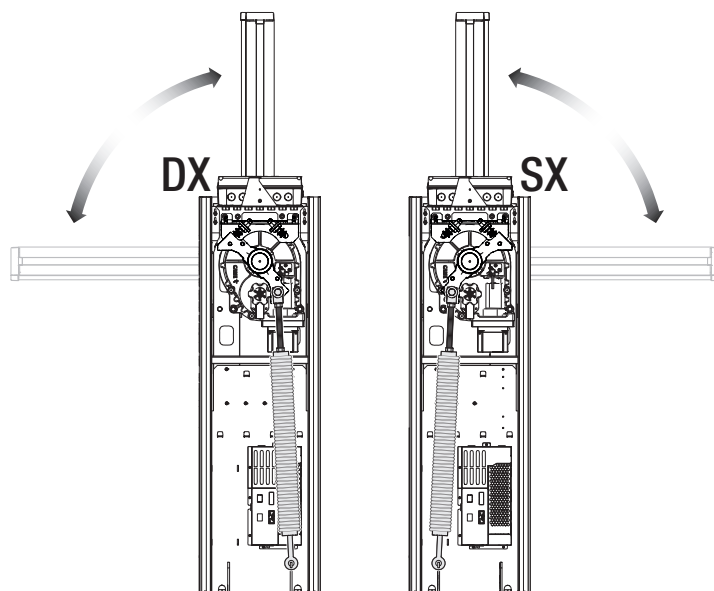
Книжка Конструкция шлагбаума предусмотрена для левосторонней установки.

Книжка Изменение направления вращения осуществляется без установленной стрелы и пружины.

- 1 Отсоедините анкерный стержень от рычага.
- 2 Разблокируйте привод, вращая рукоятку по часовой стрелке.
- 3 Поверните коромысло на 90°.
- 4 Заблокируйте привод, вращая рукоятку против часовой стрелки.
- 5 Прикрепите анкерный стержень к отверстию, расположенному напротив рычага.

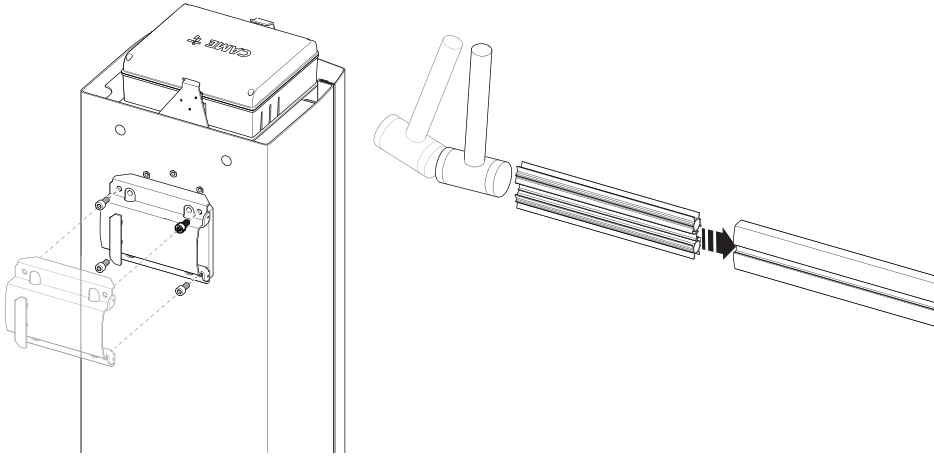
Книжка Размер отверстия, в которое крепится анкерный стержень, зависит также от балансирующей пружины, выбранной в соответствии с длиной стрелы. См. главу [Выбор балансирующей пружины и отверстия крепления].

- 6 Удаление монтажного основания стрелы
- 7 Поворот на 90° монтажного основания стрелы
- 8 Прикрепите монтажное основание стрелы к пластине приводного вала.

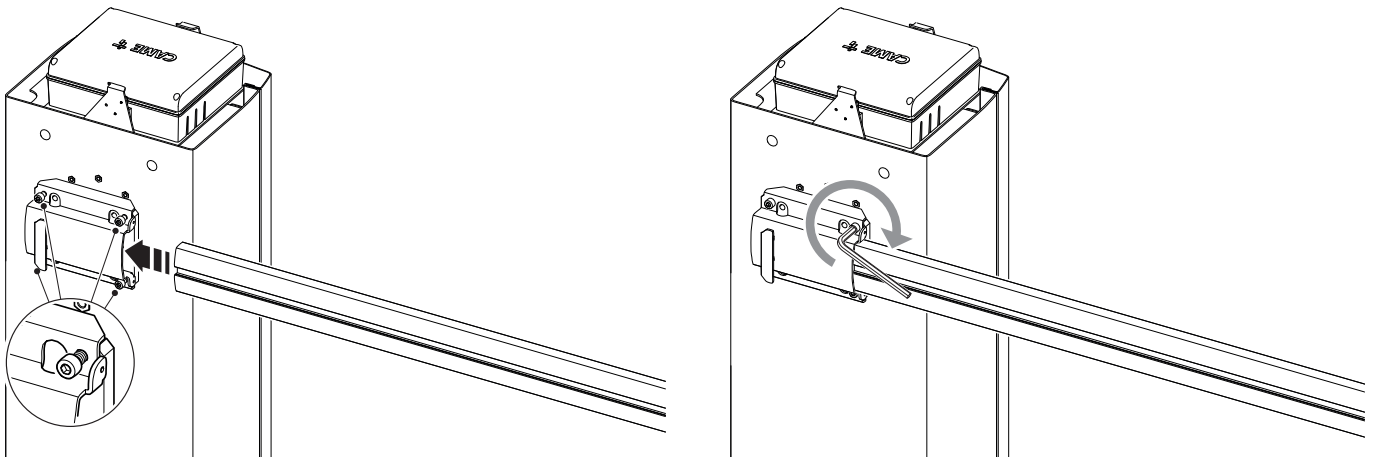


## Монтаж стрелы

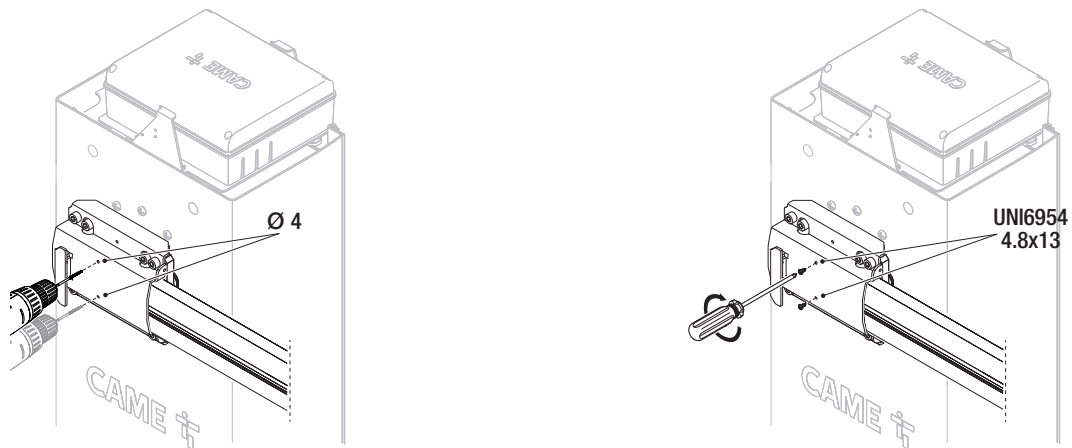
Установите кронштейн крепления стрелы на монтажное основание. Не затягивайте крепежные соединения, чтобы было проще установить стрелу. Вставьте усиление внутрь стрелы.



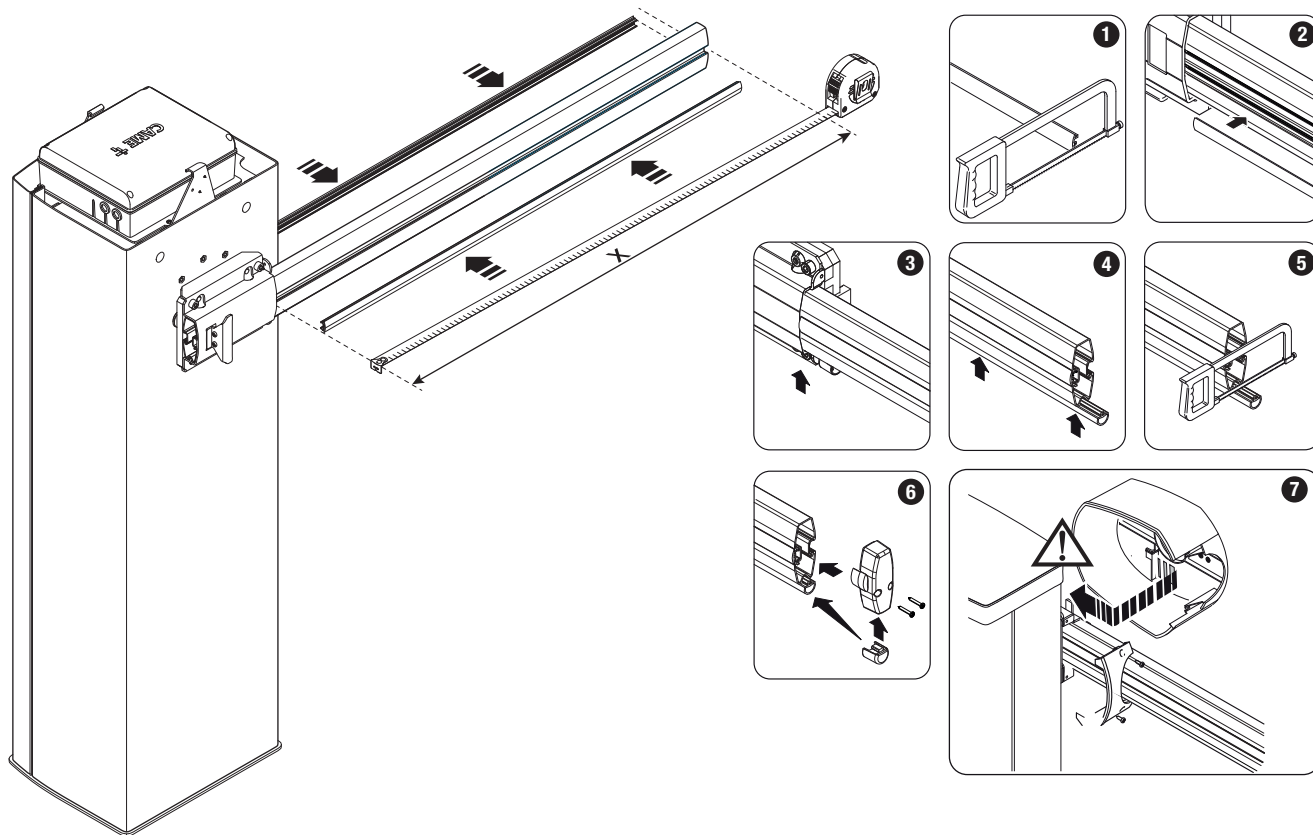
Вставьте стрелу в кронштейн.  
Плотно затяните винты.



Рассверлите монтажный фланец.  
Зафиксируйте стрелу винтами.



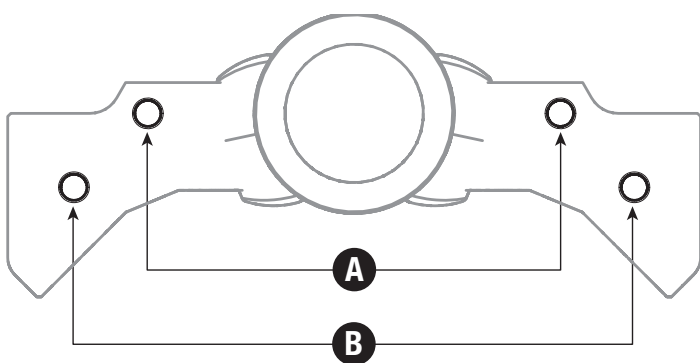
- 1 Отрежьте профили паза на длину, соответствующую длине паза минус 10 миллиметров.
- 2 Вставьте профили в пазы на обеих сторонах стрелы.
- 5 Отрежьте лишнюю часть профиля, оставив его выступающим на 7 мм.
- 4 Вставьте противоударный резиновый профиль в соответствующую канавку, состыковав его с концевой заглушкой.
- 3 Вставьте резиновую концевую заглушку в соответствующее гнездо.
- 6 Вставьте концевую заглушку резинового профиля в канавку на торцевой заглушке стрелы. Установите торцевую заглушку стрелы соответствующими винтами.
- 7 Установите декоративную накладку на кронштейн крепления стрелы и зафиксируйте конструкцию прилагаемыми винтами.



### Выберите балансирующую пружину и отверстие крепления

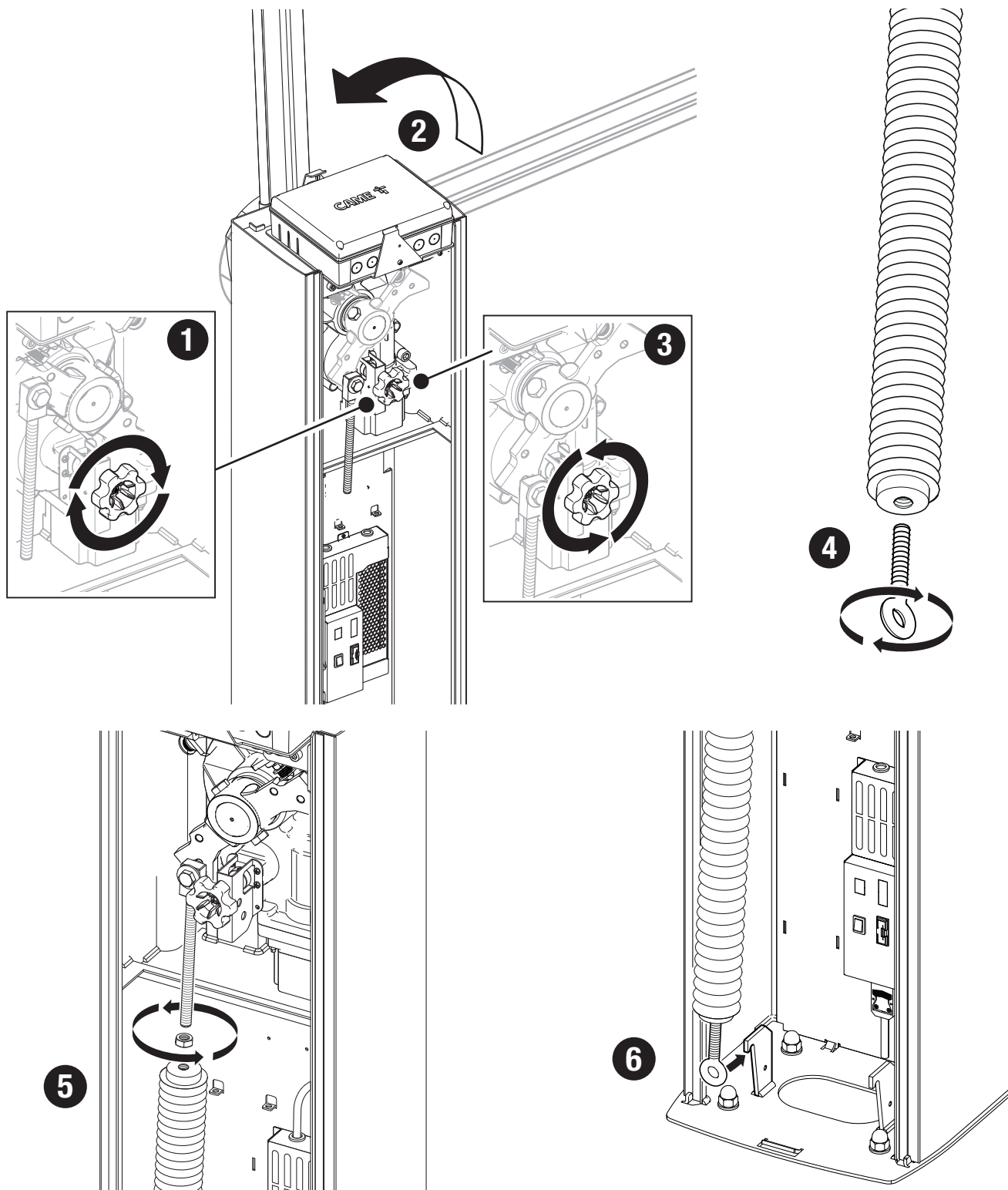
Код пружины (цвет)	001G02040 Ø 40 мм (желтый)		001G04060 Ø 50 мм (зеленый)	
Отверстие, к которому крепится пружина	<b>A</b>	<b>B</b>	<b>A</b>	<b>B</b>
Ширина проезда (м)	от 1,5 до 1,75	от 1,75 до 2,25	от 2,25 до 2,75	от 2,75 до 3,75

Под стандартной стрелой понимается стрела, укомплектованная профилями паза, заглушкой и противоударным резиновым профилем.



## Монтаж балансировочной пружины

- 1 Разблокируйте привод.
- 2 Установите стрелу в вертикальное положение
- 3 Заблокируйте привод
- 4 Прикрутите тягу с проушиной к нижней части пружины
- 5 Завинтите пружину на стержень верхнего крепления.
- 6 Установите нижнее крепление на анкерную скобу

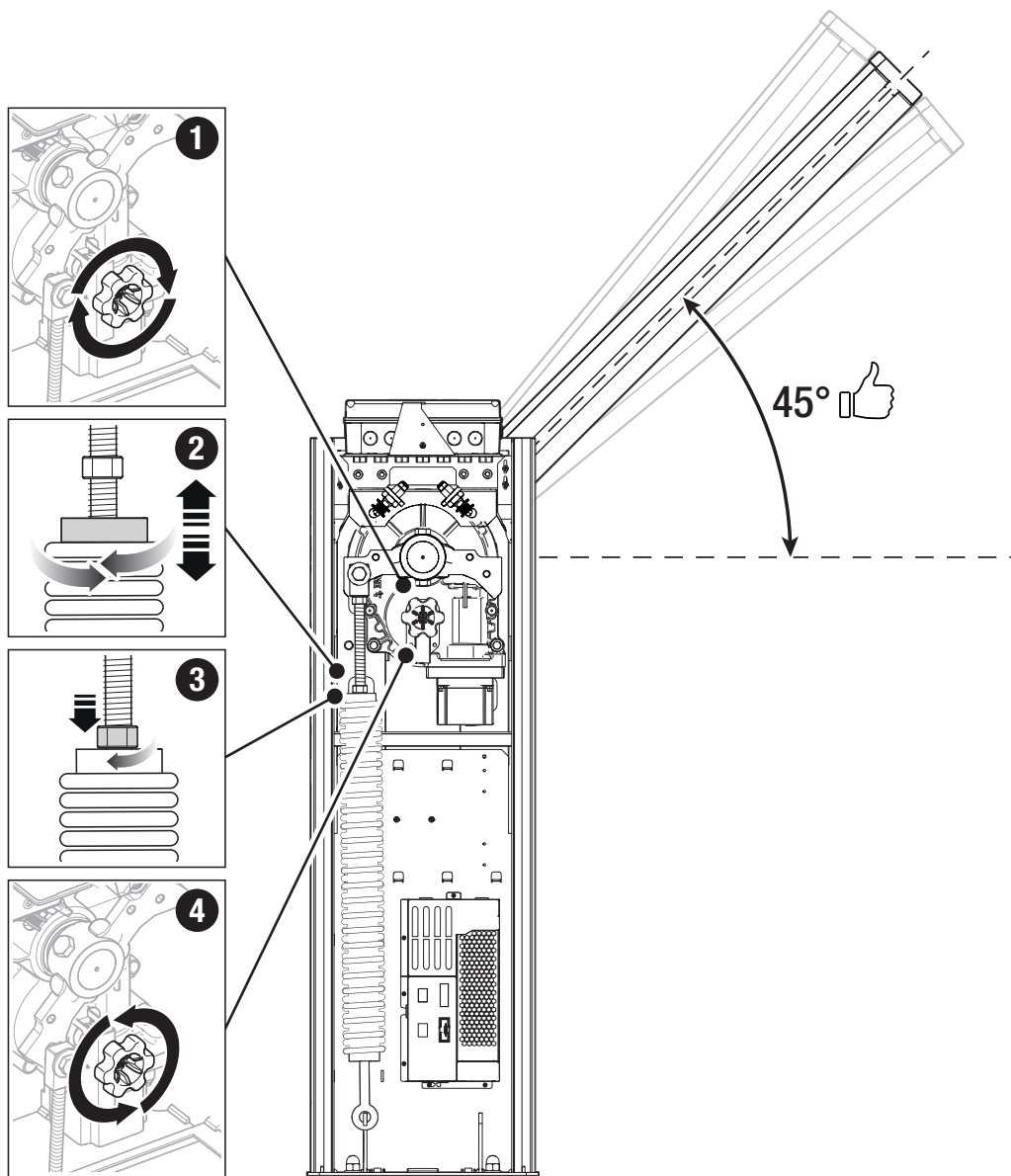




## Балансировка стрелы

- 1 Разблокируйте привод.
  - 2 Вращайте пружину вручную, чтобы увеличить или уменьшить натяжение. Стрела должна остановиться под углом в 45°.
  - 3 Затяните контргайку.
- Установите стрелу в вертикальное положение

- 4 Заблокируйте привод.
- Проверьте правильность работы пружины: При вертикальном положении стрелы пружина должна находиться в ослабленном состоянии. При горизонтальном положении стрелы пружина должна находиться в натянутом состоянии.





## Определение крайних положений с механическими концевыми выключателями

Убедитесь в том, что стрела располагается горизонтально в закрытом (опущенном) положении и под углом 89° в открытом.

### Корректировка горизонтального положения стрелы

Разблокируйте привод.

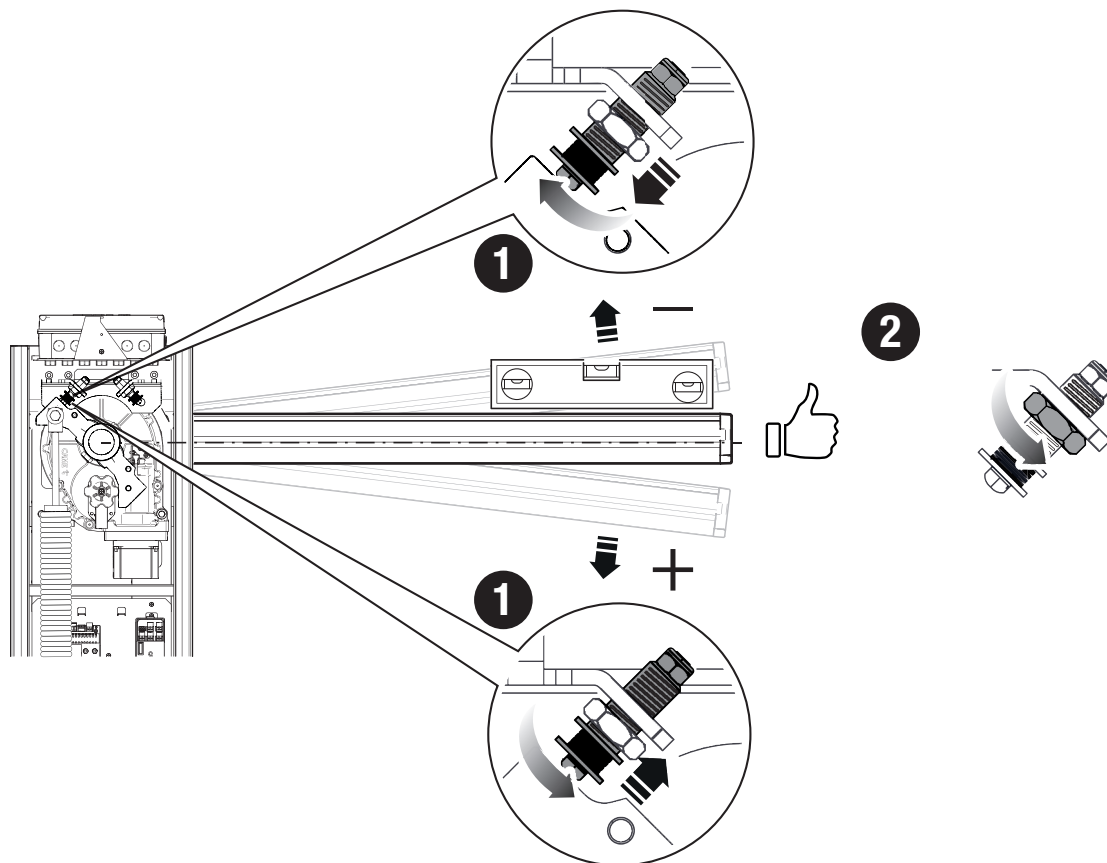
Откройте дверцу тумбы.

Опустите стрелу.

❶ Вращайте амортизирующий механический упор до тех пор, пока не будет достигнуто желаемое положение стрелы.

❷ Зафиксируйте амортизирующий механический упор контргайкой.

Заблокируйте привод.



## Корректировка вертикального положения стрелы

Разблокируйте привод.

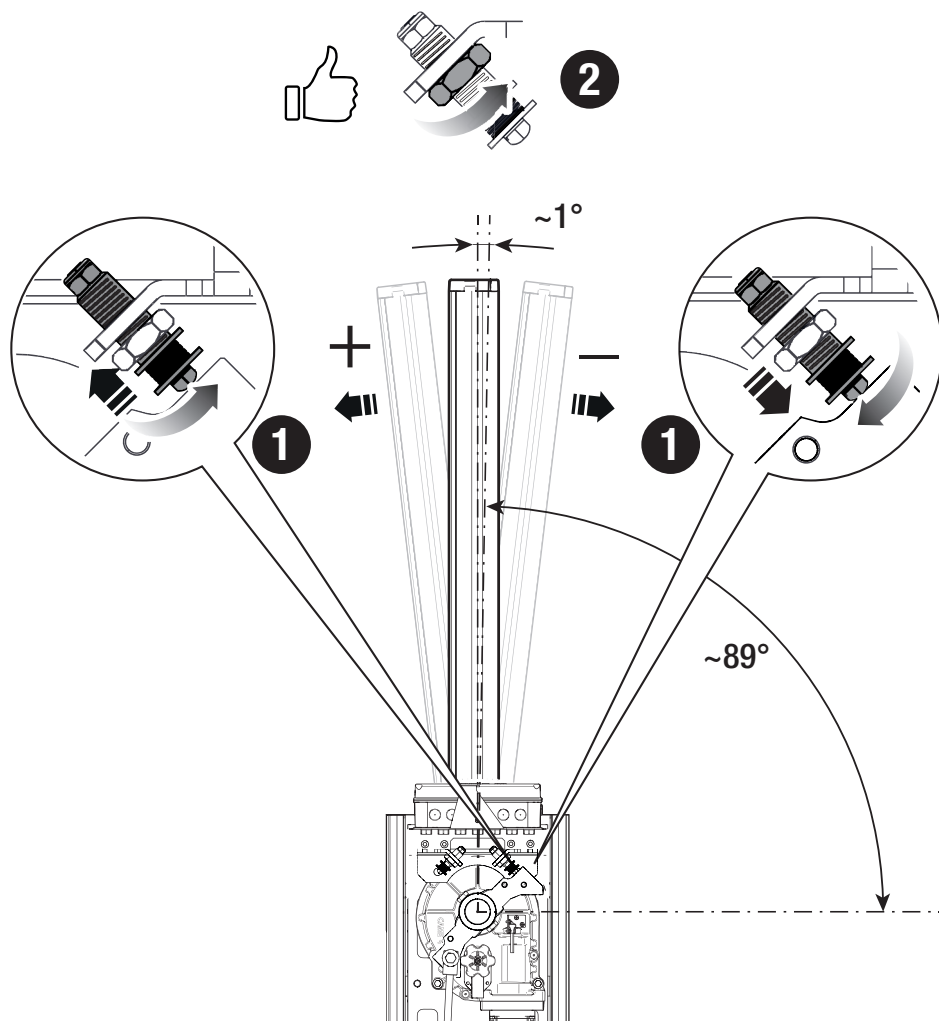
Откройте дверцу тумбы.

Поднимите стрелу.

❶ Вращайте амортизирующий механический упор до тех пор, пока не будет достигнуто желаемое положение стрелы.

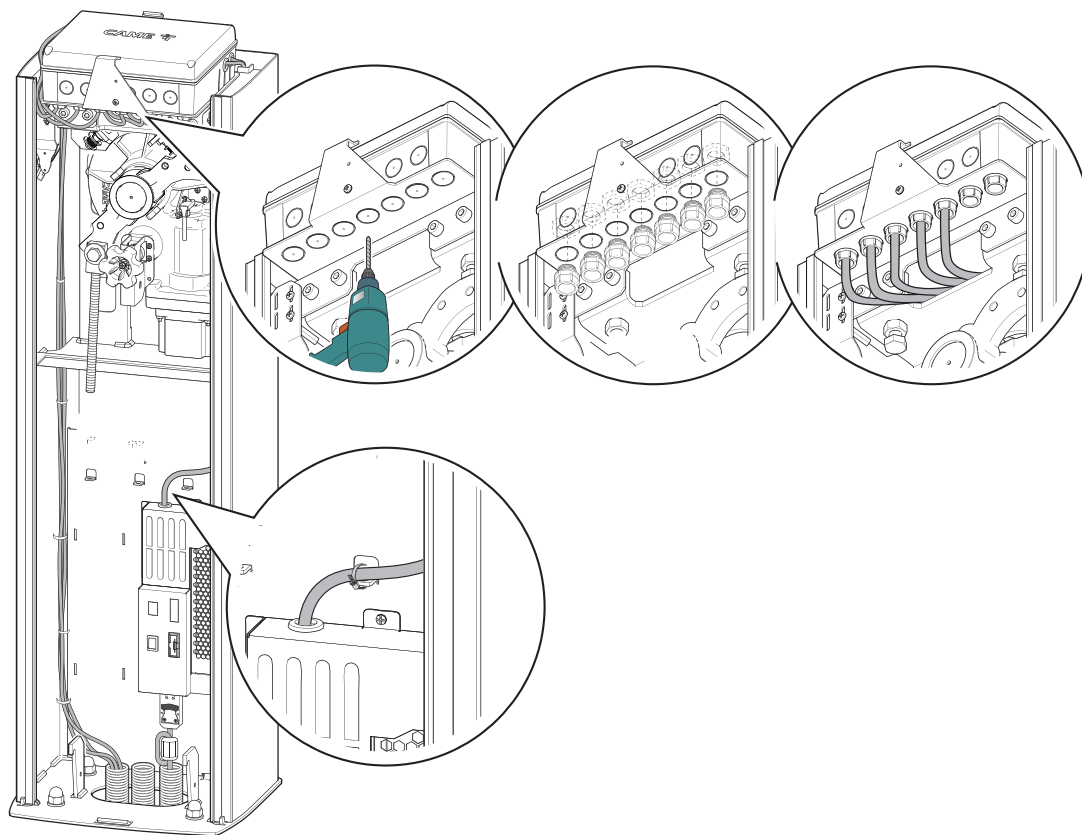
❷ Зафиксируйте амортизирующий механический упор контргайкой.

Заблокируйте привод



### Прокладка электрокабелей

Электрические кабели не должны соприкасаться с деталями, которые могут нагреваться во время эксплуатации (например, мотором и трансформатором). Убедитесь в том, что движущиеся механические элементы находятся на достаточном расстоянии от электропроводки.



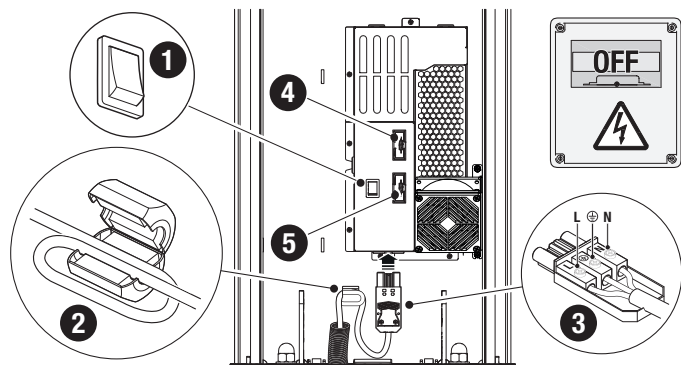
## Электропитание

Убедитесь в отсутствии напряжения перед каждым этапом монтажных работ.

**⚠** Перед началом работ по эксплуатации, ремонту, настройке и регулировке блока управления отключите сетевое электропитание и/или отсоедините аккумуляторы.

### Подключение к сети электропитания

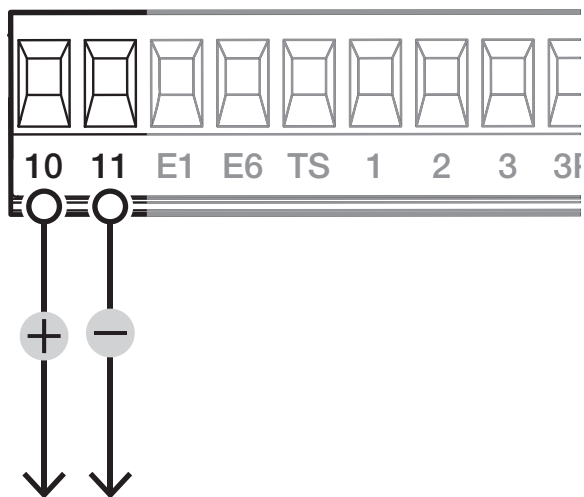
- 1 Клавиша выключения устройства.
- 2 Наденьте прилагаемый ферритовый фильтр на кабель питания. Ферритовый фильтр типа P.N. ECQK922091.
- 3 Кабель должен пройти через ферритовый фильтр 2 раза (2 поворота).
- 4 Подключите кабель питания, как показано на рисунке.
- 5 Предохранитель обогревателя картриджа или крыльчатки
- 5 Входной предохранитель



### Выход электропитания аксессуаров

Напряжение на выходе питания обычно составляет =24 В.

**📖** Суммарное потребление подключенных аксессуаров не должно превышать 40Вт.



### Максимальная нагрузка на контакты

Устройство	Выход	Электропитание (В)	Мощность (Вт)
Аксессуары	10 - 11	=24	40
Вспомогательная лампа	10 - E1	=24	20
Сигнальная лампа	10 - E1	=24	20
Лампа-индикатор состояния автоматики	10 - 5	=24	3
Светодиодная RGB-лента	-	-	13,5

**📖** Суммарное потребление подключенных аксессуаров не должно превышать 40Вт.

- ❶ Антенна с кабелем RG58
- ❷ Считыватель карт
- ❸ Проксимити-считыватель
- ❹ Кодонаборная клавиатура
- ❺ Кнопка «СТОП» (нормально-замкнутые контакты)

Останавливает стрелу и исключает последующий цикл автоматического закрывания. Для возобновления движения необходимо использовать соответствующее устройство управления.

📖 Если этот контакт не используется, его следует отключить на этапе программирования.

- ❻ Устройство управления (нормально-разомкнутые контакты)

Функция «ТОЛЬКО ОТКРЫТЬ»

📖 При активной функции [ПРИСУТСТВИЕ ОПЕРАТОРА] необходимо подключить устройство управления для ОТКРЫВАНИЯ.

- ❼ Устройство управления (нормально-разомкнутые контакты)

Функция «ТОЛЬКО ОТКРЫТЬ»

📖 Контакт должен использоваться только при синхронном режиме работы.

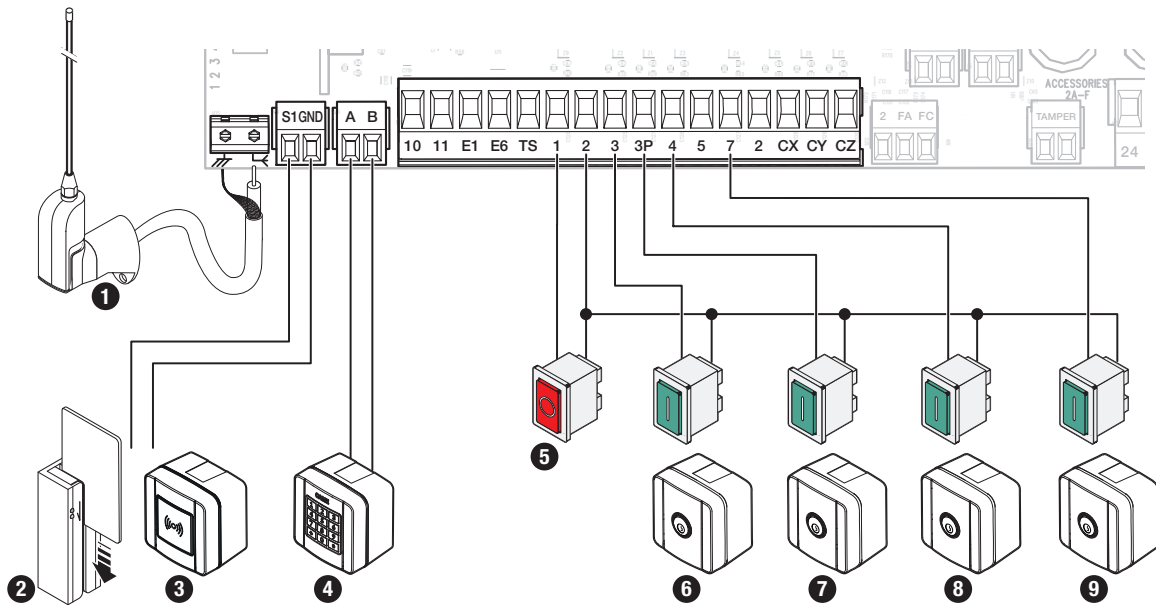
- ❽ Устройство управления (нормально-разомкнутые контакты)

Функция «ТОЛЬКО ЗАКРЫТЬ»

📖 При активной функции [ПРИСУТСТВИЕ ОПЕРАТОРА] необходимо подключить устройство управления для ЗАКРЫВАНИЯ.

- ❾ Устройство управления (нормально-разомкнутые контакты)

Функция «ОТКРЫТЬ-ЗАКРЫТЬ»



## Устройства сигнализации

### 1 Вспомогательная лампа

Увеличивает освещенность зоны проезда.

### 2 Сигнальная лампа

Мигает во время открывания и закрывания автоматики.

### 3 Лампа-индикатор состояния автоматики

Обозначает состояние автоматики.

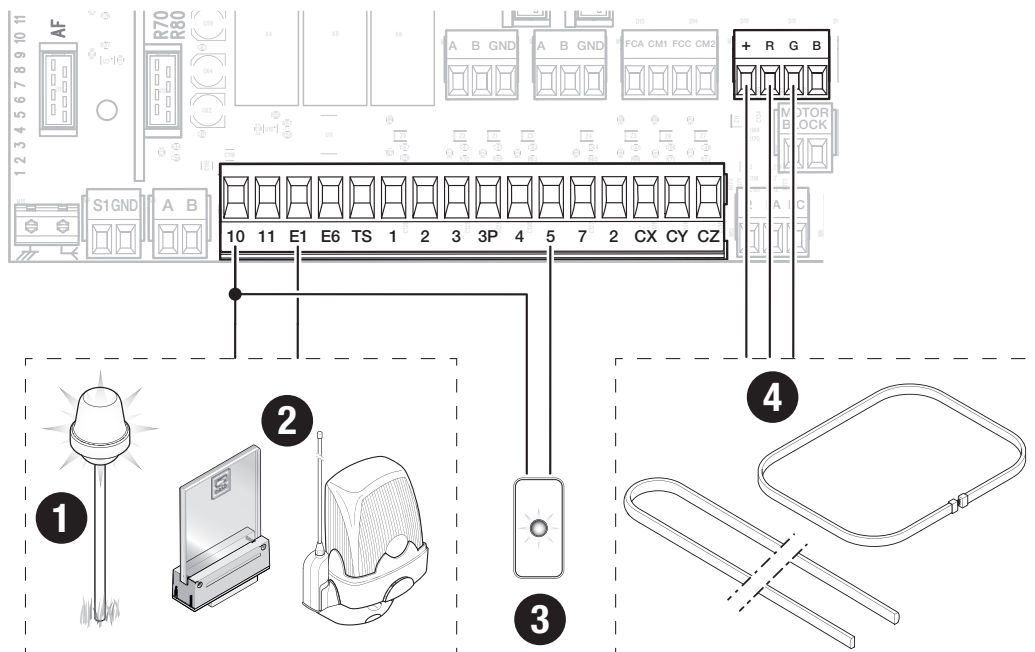
### 4 Светодиодная RGB-лента и/или кольцо

Мигающие красные светодиодные индикаторы указывают на движение автоматики.

Горящие зеленые светодиодные индикаторы указывают на открытое положение автоматики.

Горящие красные светодиодные индикаторы указывают на закрытое положение автоматики.

Мигающие в быстром режиме красные светодиодные индикаторы указывают на то, что дверца открыта, привод разблокирован или упала стрела.



## Устройства безопасности

Подключите устройства безопасности к входам CX, CY и/или CZ (контакты NC).

На этапе программирования настройте действие, которое должно выполняться подключенным к контактам устройством.

Если контакты CX, CY и CZ не используются, их необходимо отключить при программировании.

### Фотоэлементы DIR / DELTA-S

Стандартное подключение

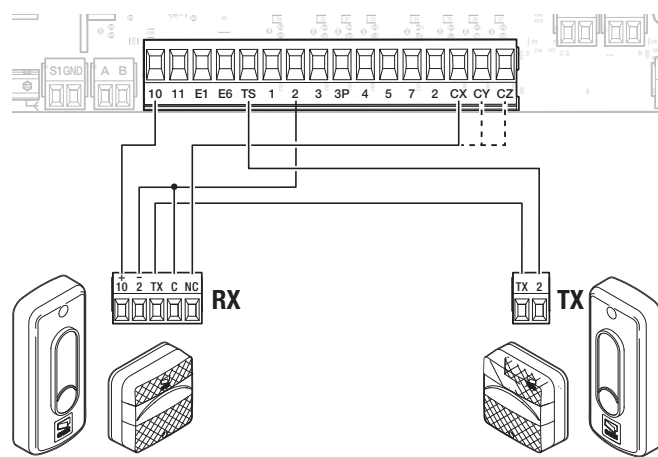
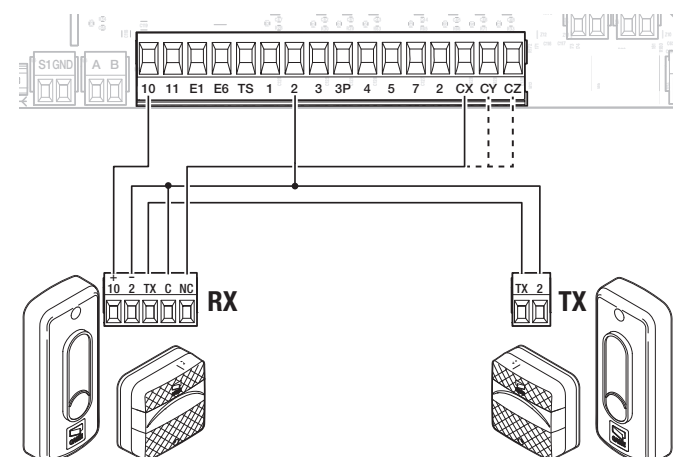
Возможно подключение нескольких комплектов фотоэлементов.

### Фотоэлементы DIR / DELTA-S

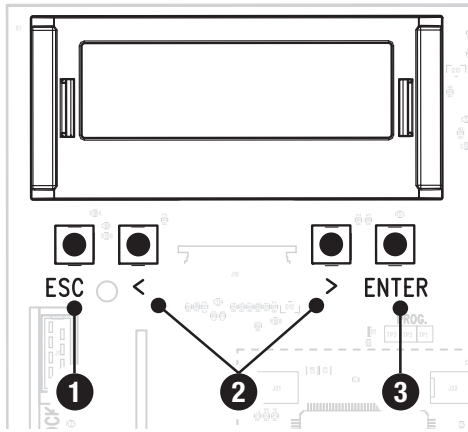
Подключение с диагностикой

Возможно подключение нескольких комплектов фотоэлементов.

См. функцию [F5] «Диагностика устройств безопасности».



## Функции кнопок программирования



### 1 Кнопка ESC

Кнопка ESC позволяет выполнить нижеописанные действия.  
 Выйти из меню  
 Отменить изменения  
 Вернуться на предыдущую страницу  
 Остановить автоматику

### 2 Кнопки < >

Кнопки < > позволяют выполнить нижеописанные действия.  
 Навигация по пунктам меню  
 Увеличение или уменьшение значения выбранного параметра  
 Закрывать или открывать автоматику

### 3 Кнопка ENTER

Кнопка ENTER позволяет выполнить нижеописанные действия.  
 Войти в меню  
 Подтвердить выбор

## Ввод в эксплуатацию

После выполнения всех электрических подключений переходите к вводу системы в эксплуатацию. Операцию должен выполнять только компетентный и квалифицированный персонал.

Убедитесь в том, что в зоне действия автоматики отсутствуют препятствия.

Подайте напряжение на систему и следуйте инструкциям, которые отображаются на дисплее.

После подачи напряжения на систему ворота вначале всегда открываются; дождитесь завершения хода.

Немедленно нажмите на кнопку ESC или на кнопку «СТОП» при обнаружении неполадок, неисправностей, подозрительного шума или вибрации, а также при неожиданном поведении системы.

После ввода в эксплуатацию убедитесь в правильности работы устройства, используя кнопки рядом с дисплеем. Также убедитесь в том, что дополнительные устройства работают правильно.

## Меню «Функции»

### Полная остановка

Останавливает стрелу и исключает последующий цикл автоматического закрывания. Для возобновления движения необходимо использовать соответствующее устройство управления.

Настройка конфигурации> Проводные устройства безопасности	Полная остановка	Отключено (по умолчанию) Активировано
--	------------------	--

### Входные контакты СХ

Позволяет закрепить за контактами СХ одну из доступных функций.

Настройка конфигурации> Проводные устройства безопасности	Входные контакты СХ	Отключено (по умолчанию) С1 = Открывание в режиме закрывания (фотоэлементы) С4 = Обнаружение препятствия (фотоэлементы) С5 = Немедленное закрывание С7 = Открывание в режиме закрывания (чувствительные профили) С9 = Немедленное закрывание до упора при открывании с остановкой при обнаружении препятствия С10 = Немедленное закрывание при открывании с остановкой при обнаружении препятствия С13 = Открывание в режиме закрывания с немедленным закрыванием после устранения препятствия, в том числе при неподвижной стреле г7 = открывание в режиме закрывания (чувствительные профили с сопротивлением 8К2)
--	---------------------	--

## Входные контакты СУ

Позволяет закрепить за входными контактами СУ одну из доступных функций.

Настройка конфигурации> Проводные устройства безопасности	Входные контакты СУ	Отключено (по умолчанию) C1 = Открывание в режиме закрывания (фотоэлементы) C4 = Обнаружение препятствия (фотоэлементы) C5 = Немедленное закрывание C7 = Открывание в режиме закрывания (чувствительные профили) C9 = Немедленное закрывание до упора при открывании с остановкой при обнаружении препятствия C10 = Немедленное закрывание при открывании с остановкой при обнаружении препятствия C13 = Открывание в режиме закрывания с немедленным закрыванием после устранения препятствия, в том числе при неподвижной стреле r7 = открывание в режиме закрывания (чувствительные профили с сопротивлением 8K2)
--	---------------------	--

## Лампа-индикатор открывания

Лампа указывает на состояние шлагбаума. Устройство подключено к выходу 10-5.

Настройка конфигурации> Управление лампами	Лампа-индикатор открывания	Лампа-индикатор включена (по умолчанию) - Лампа-индикатор включена, когда стрела открыта или находится в движении. Индикаторная лампа мигает - Лампа-индикатор мигает с частотой раз в полсекунды, когда стрела открывается, и остается включенной, когда стрела открыта. Лампа-индикатор мигает с частотой раз в секунду, когда стрела закрывается, и выключена, когда стрела закрыта.
---	----------------------------	--


## Тип датчика

Устанавливает тип устройства управления.

Управление пользователями	Тип датчика	Кнопочная панель Проксимити-считыватель
---------------------------	-------------	--


## Лампа E1

Позволяет выбрать тип устройства, подключенного к выходу.

Настройка конфигурации> Управление лампами	Лампа E1	Сигнальная лампа (по умолчанию) Лампа цикла  Лампа остается выключенной, если не установлено время автоматического закрывания.
---	----------	---

## Автоматическое закрывание

Устанавливает время, которое должно пройти перед тем, как активируется автоматическое закрывание после достижения крайней точки открывания.

 Эта функция неактивна при срабатывании устройств безопасности в результате обнаружения препятствия, после нажатия кнопки «Стоп», при временном отключении электроэнергии или обнаружения ошибки.

Настройка конфигурации> Настройки времени	Авт. закрывание	Отключено (по умолчанию) От 1 до 180 секунд
--	-----------------	--

## Время предварительного включения сигнальной лампы

Устанавливает время предварительного включения сигнальной лампы перед каждым движением шлагбаума.

Настройка конфигурации> Управление лампами	Время предварительного включения сигнальной лампы	Отключено (по умолчанию) От 1 до 10 секунд
---	---	---



### Скорость открывания

Устанавливает скорость открывания (в процентном отношении к максимальной скорости).

 Процентные значения автоматически адаптируются к значению, введенному в окне функции [Длина стрелы].

Настройка конфигурации> Настройки хода	Скорость открывания	от 50% до 100 % (по умолчанию 70%)
---	---------------------	------------------------------------

### Скорость закрывания

Устанавливает скорость закрывания (в процентном отношении к максимальной скорости).

 Процентные значения автоматически адаптируются к значению, введенному в окне функции [Длина стрелы].

Настройка конфигурации> Настройки хода	Скорость закрывания	от 30 % до 100 % (по умолчанию 50 %)
---	---------------------	--------------------------------------

### Чувствительность при движении

Эта функция позволяет отрегулировать чувствительность системы защиты во время движения.

Настройка конфигурации> Настройки хода	Чувствительность при движении	от 10% до 100% (по умолчанию 100%)
---	-------------------------------	------------------------------------


### RSE1

Настройка функции, которая должна выполняться платой, вставленной в разъем RSE1.

Настройка конфигурации> Связь RSE	RSE1	Синхронная работа Втулка Отключено
--------------------------------------	------	--

### Сохранение данных


Позволяет сохранить на запоминающем устройстве (карте памяти или USB-ключе) данные, относящиеся к пользователям и настройкам.

 Функция отображается только тогда, когда ключ вставлен в порт USB или когда карта памяти вставлена в плату управления.

Настройка конфигурации> Внешняя память	Сохранение данных	Подтвердить? НЕТ (по умолчанию) Подтвердить? Да
---	-------------------	--

### Считывание данных

Позволяет загрузить с запоминающего устройства (карты памяти или USB-ключа) данные, относящиеся к пользователям и настройкам.

 Функция отображается только тогда, когда ключ вставлен в порт USB или когда карта памяти вставлена в плату управления.

Настройка конфигурации> Внешняя память	Считывание данных	Подтвердить? НЕТ (по умолчанию) Подтвердить? Да
---	-------------------	--

### Направление открывания

Настройка направления открывания стрелы.

Настройка конфигурации> Настройки привода	Направление открывания	Влево (по умолчанию) Вправо
--	------------------------	--------------------------------

### Адрес CRP

Назначает электронной плате уникальный идентификационный код (адрес CRP). Функция нужна в том случае, если через CRP подключается несколько автоматических систем.

Настройка конфигурации> Связь RSE	Адрес CRP	от 1 до 254
--------------------------------------	-----------	-------------

### Настройка технического обслуживания

Позволяет настроить количество ходов, которые осуществит автоматика, прежде чем будет подан сигнал о необходимости проведения технического обслуживания. Сигнал состоит из 3 + 3 ритмических миганий индикатора [Открыть] каждый час. Устройство подключено к выходу 10-5.

Информация	Настройка технического обслуживания	Отключено (по умолчанию) от 1 до 1000 (1=1000 ходов)
------------	-------------------------------------	---

### Скорость RSE1

Устанавливает скорость соединения для системы удаленного доступа для порта RSE1.

Настройка конфигурации> Связь RSE	Скорость RSE1	4800 бит/с 9600 бит/с 14400 бит/с 19200 бит/с 38400 бит/с (по умолчанию) 57600 бит/с 115200 бит/с
--------------------------------------	---------------	---

### Сигнализация FCA FCC

Настройка режима, в котором выходы FCA и FCC сигнализируют о положении стрелы.

Настройка конфигурации> Функции	Сигнализация FCA FCC	Отключено Импульсный режим Когда стрела достигает крайнего положения (при открывании или закрывании), контакт FCA-CM1 или FCC-CM2 замыкается на одну секунду. Горит ровным светом Когда стрела достигает крайнего положения (при открывании или закрывании), контакт FCA-CM1 или FCC-CM2 замыкается и остается замкнутым. Персонализированный режим Контакт FCA-CM1 замкнут, когда стрела открывается или находится в конечном положении открывания. Контакт FCC-CM2 замкнут, когда стрела закрывается или находится в конечном положении закрывания.
------------------------------------	----------------------	---

### Режим автоматических открываний

Включение этой функции позволяет отправлять серию команд на открывание, соответствующую количеству автомобилей, которым вы желаете разрешить проезд. Функцию можно активировать только с устройств управления, подключенных к контакту 2-3. Вход, к которому подключен магнитный контакт петли, ведущей счет проезжающих транспортных средств, должен быть запрограммирован для работы в режиме C5/C9/C10; в конце подсчета проезд закрывается.

Настройка конфигурации> Функции	Режим автоматических открываний	Отключено (по умолчанию) Активировано
------------------------------------	---------------------------------	--

### Поднимает упавшую стрелу

Активирует контакт на клеммной панели ARM для обнаружения падения стрелы.

Настройка конфигурации> Функции	Поднимает упавшую стрелу	Отключено (по умолчанию) Активировано
------------------------------------	--------------------------	--

### Показать часы

Включает отображение времени на дисплее.

Управление таймером	Показать часы	
---------------------	---------------	--

## Настройка часов

Позволяет настроить дату и время.

Управление таймером	Настройка часов	Используйте стрелки и клавишу Enter для ввода требуемых значений.
---------------------	-----------------	---

## Автоматический переход на летнее время

Включает автоматический переход на летнее время.

Управление таймером	Автоматический переход на летнее время	Отключено (по умолчанию) Активировано
---------------------	--	--

## RSE2

Настройка функции, которая должна выполняться платой, вставленной в разъем RSE2.

Настройка конфигурации> Связь RSE	RSE2	Отключено CRP (по умолчанию) Модуль ввода/вывода Modbus RTU
--------------------------------------	------	--

## Скорость RSE2

Устанавливает скорость соединения для системы удаленного доступа для порта RSE2.

Настройка конфигурации Связь RSE	Скорость RSE2	4800 бит/с 9600 бит/с 14400 бит/с 19200 бит/с 38400 бит/с (по умолчанию) 57600 бит/с 115200 бит/с
-------------------------------------	---------------	---

## Создать новый таймер

Позволяет настроить по времени один или несколько типов активации на выбор из доступных.

Управление таймером	Создать новый таймер	1 - Стрелками выберите желаемую функцию. Открытие / Частичное открытие 2 - Подтвердите, нажав ENTER. 3 - Стрелками настройте время начала и время конца активации функции. Время начала / Время конца 4 - Подтвердите, нажав ENTER. 5 - С помощью стрелок настройте дни активации функции Выбор дней / Вся неделя 6 - Подтвердите, нажав ENTER.
---------------------	----------------------	---

## Удалить таймер

Удаляет одну из сохраненных временных настроек.

Управление таймером	Удалить таймер	Стрелками выберите временную настройку, которую желаете удалить. 0 = [Открытие] P = [Частичное открытие] Подтвердите, нажав ENTER.
---------------------	----------------	---

## Команды

Позволяет выполнить некоторые команды без использования устройств управления.

	<b>Команды</b>	Стрелками выберите желаемую команду. Открывание Частичное открывание Закрывание Стоп Подтвердите, нажав ENTER.
--	----------------	---

## Язык

Настройка языка дисплея.

	<b>Язык</b>	Italiano (IT) English (EN) Français (FR) Deutsch (DE) Español (ES) Português (PT) Polski (PL) Русский (RU)
--	-------------	---

## Список ошибок

Показывает последние 8 ошибок соответствующей категории. Список ошибок можно очистить.

<b>Информация</b>	<b>Список ошибок</b>	Стрелками прокрутите список. Для очистки списка ошибок выберите [Сброс ошибок]. Подтвердите, нажав ENTER. Подтвердить? НЕТ Подтвердить? Да
-------------------	----------------------	--

## Активировать пароль

Позволяет настроить 4-значный пароль. Пароль будет запрашиваться при каждой попытке входа в меню.

<b>Пароль</b>	<b>Активировать пароль</b>	Используйте стрелки и клавишу Enter для набора нужного кода.
---------------	----------------------------	--

## Изменить пароль

Позволяет изменить 4-значный пароль, который защищает доступ к главному меню.

<b>Пароль</b>	<b>Изменить пароль</b>	Используйте стрелки и клавишу Enter для набора нужного кода.
---------------	------------------------	--

## Удалить пароль

Удаляет пароль, который защищает доступ к главному меню.

<b>Пароль</b>	<b>Удалить пароль</b>	Подтвердить? НЕТ Подтвердить? Да
---------------	-----------------------	-------------------------------------

### Вход CZ

Позволяет связать с входом CZ одну из доступных функций.

<p>Настройка конфигурации&gt; Проводные устройства безопасности</p>	<p><b>Вход CZ</b></p>	<p>Отключено (по умолчанию)                      C1 = Открытие в режиме закрывания (фотоэлементы)                      C4 = Обнаружение препятствия (фотоэлементы)                      C5 = Немедленное закрывание                      C7 = Открытие в режиме закрывания (чувствительные профили)                      C9 = Немедленное закрывание до упора при открывании с остановкой при обнаружении препятствия                      C10 = Немедленное закрывание при открывании с остановкой при обнаружении препятствия                      C13 = Открытие в режиме закрывания с немедленным закрыванием после устранения препятствия, в том числе при неподвижной стреле                      r7 = открывание в режиме закрывания (чувствительные профили с сопротивлением 8K2)</p>
---	-----------------------	---

### Самодиагностика устройств безопасности

Активирует проверку работы фотоэлементов, подключенных к входам, после каждой команды открывания и закрывания.

<p>Настройка конфигурации&gt; Проводные устройства безопасности</p>	<p><b>Самодиагностика устройств безопасности</b></p>	<p>Отключено (по умолчанию)                      CX                      CY                      CZ                      CX+CY                      CX+CZ                      CY+CZ                      CX+CY+CZ</p>
---	--	--

### Присутствие оператора

При включении этой функции движение ворот (открывание или закрывание) прерывается, когда прекращается нажатие соответствующей кнопки управления.

 Активация этой функции блокирует все другие устройства управления.

<p>Настройка конфигурации&gt; Функции</p>	<p><b>Присутствие оператора</b></p>	<p>Отключено (по умолчанию) Активировано</p>
---	-------------------------------------	--

### Препятствие при остановленном приводе

При включении этой функции стрела остается неподвижной, если устройства безопасности обнаруживают препятствие. Функция действует при закрывании, открывании и после остановки.

<p>Настройка конфигурации&gt; Проводные устройства безопасности</p>	<p><b>Препятствие при остановленном приводе</b></p>	<p>Отключено (по умолчанию) Активировано</p>
---	---	--

## Изменение режима

Изменяет функцию, закрепленную за определенным пользователем. Эту операцию также можно выполнить посредством отправки команды с устройства, связанного с пользователем.


Управление пользователями	Изменение режима	1 - Выберите пользователя, которому желаете изменить назначенную функцию. Количество: 1 > 250 В качестве альтернативы можно активировать устройство управления, связанное с пользователем, для которого требуется изменить сопряженную функцию. 2 - Подтвердите, нажав ENTER. Режим пользователя 3 - Подтвердите, нажав ENTER. 4 - Стрелками выберите желаемую функцию. Пошагово Последовательно Открыть Частичное открывание 5 - Подтвердите, нажав ENTER.
---------------------------	------------------	--

## Меню F

Включает отображение меню функций F.

## Новый пользователь

Позволяет зарегистрировать до 250 пользователей и присвоить каждому из них определенную функцию.

 Добавление осуществляется с помощью пульта ДУ или другого устройства управления. Платы, контролирующие устройства управления (AF - R700 - R800), должны быть вставлены в соответствующие разъемы.

Управление пользователями	Новый пользователь	Пошагово Последовательно Открыть Частичное открывание Когда шлагбаум работает в режиме [Синхронизировано], команда [Частичное открывание] открывает шлагбаум Master. Выберите функцию, которую желаете назначить пользователю. Подтвердите, нажав ENTER. Отправьте код с устройства управления. Повторите процедуру для добавления других пользователей.
---------------------------	--------------------	--

## Удаление пользователя

Удаляет одного из зарегистрированных пользователей.

Управление пользователями	Удаление пользователя	Подтвердить? НЕТ Подтвердить? Да Стрелками выберите номер пользователя, которого желаете удалить. Количество: 1 > 250 В качестве альтернативы можно активировать устройство управления, связанное с пользователем, которого требуется удалить. Подтвердите, нажав ENTER. Появится надпись «CLГ», подтверждающая удаление.
---------------------------	-----------------------	---

## Удалить всех пользователей

Удаляет всех зарегистрированных пользователей.

Управление пользователями	Удалить всех пользователей	Подтвердить? НЕТ Подтвердить? Да
---------------------------	----------------------------	-------------------------------------

## Радиодекодер

Позволяет выбрать тип радиокода передатчиков, управляющих автоматикой.

При выборе типа радиокода передатчиков [Динамический код] или [ключевой блок TW] – сохраненные до того передатчики с отличающимся типом радиокода удаляются из памяти.

Управление пользователями	Радиодекодер	Все декодеры (по умолчанию) Динамический код TW ключевой блок  Подтвердить? НЕТ Подтвердить? Да
---------------------------	--------------	--

## Длина стрелы

Настройка длины стрелы.

Настройка конфигурации> Настройки привода	Длина стрелы	До 3 м До 4 м Стрела с шарниром
--	--------------	---------------------------------------

## Тест привода

Проверка направления открывания стрелы.

Если при нажатии кнопок команды выполняются неправильно, измените направление открывания стрелы.

Настройка конфигурации> Настройки привода	Тест привода	Кнопкой > привод вращается по часовой стрелке. Кнопкой < привод вращается против часовой стрелки.
--	--------------	--

## Калибровка движения

Запускает автоматическое определение параметров хода.

Настройка конфигурации> Настройки привода	Калибровка движения	Подтвердить? НЕТ Подтвердить? Да
--	---------------------	-------------------------------------

## Сброс параметров

Восстанавливает заводские настройки за исключением функций: [Радиодекодер], [Длина стрелы] и настройки, связанные с калибровкой движения.

Информация	Сброс параметров	Подтвердить? НЕТ Подтвердить? Да
------------	------------------	-------------------------------------

## Счетчики движения

Позволяет отобразить количество команд, выполненных автоматикой.

Полные ходы = ходы, выполняемые с момента установки.

Частичные ходы = ходы, выполняемые после последнего [Сброс технического обслуживания].

Информация	Счетчики движения	Полные ходы Частичные ходы
------------	-------------------	-------------------------------

## Сброс технического обслуживания

Сброс счетчика числа частичных ходов.

Информация	Сброс технического обслуживания	Подтвердить? НЕТ Подтвердить? Да
------------	---------------------------------	-------------------------------------

## Версия прошивки

Показывает номер установленной версии прошивки и GUI.

Информация	Версия прошивки	
------------	-----------------	--

## Обновление прошивки с USB-ключа

Обновите версию прошивки устройства.

📖 Функция отображается только тогда, когда ключ вставлен в порт USB.

📖 Убедитесь в том, что ключ содержит файл обновления прошивки.

Информация	Обновление прошивки с USB-ключа	Подтвердить? НЕТ Подтвердить? Да
------------	---------------------------------	-------------------------------------

## Регулировка температуры

Обеспечивает регулировку температуры с помощью обогревателя картриджа или крыльчатки.

Настройка конфигурации> Функции	Регулировка температуры.	Отключено Обогреватель (по умолчанию) Вентилятор
------------------------------------	--------------------------	--

## Экспорт / импорт данных

❶ Вставьте USB-ключ в порт USB.

❷ Нажмите кнопку Enter для перехода к процедуре программирования.

❸ Стрелками выберите желаемую функцию.

📖 Функции отображаются только тогда, когда ключ вставлен в порт USB.

-Сохранение данных

Позволяет сохранить на запоминающем устройстве (карте памяти или USB-ключе) данные, относящиеся к пользователям и настройкам.

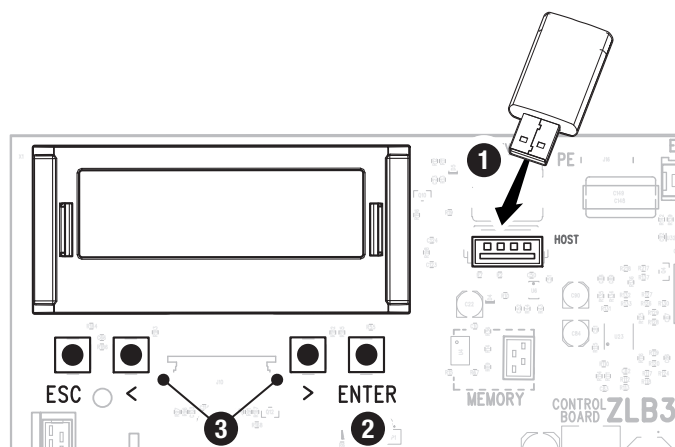
-Считывание данных

Позволяет загрузить с запоминающего устройства (карты памяти или USB-ключа) данные, относящиеся к пользователям и настройкам.

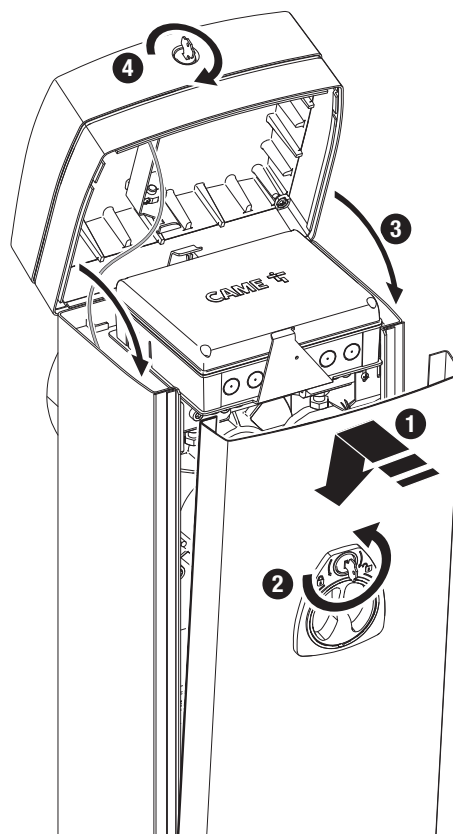
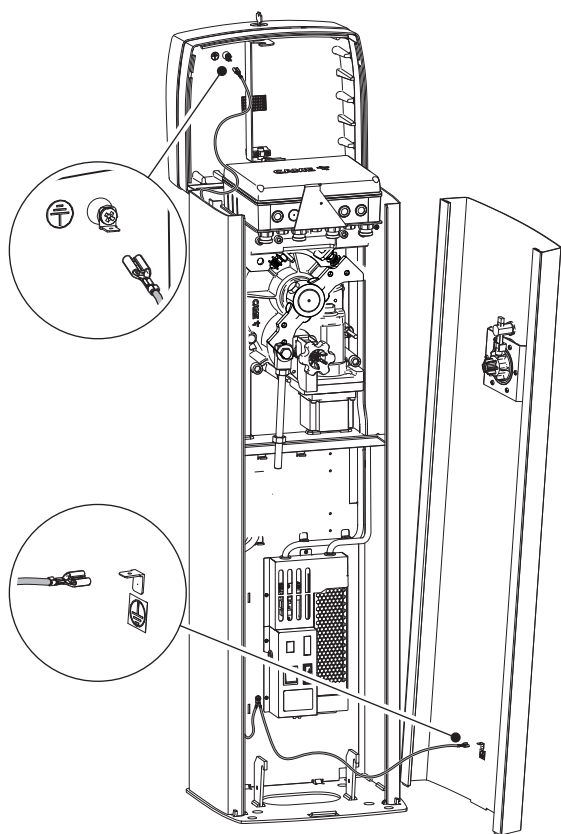
-Обновление прошивки с USB-ключа

Обновите версию прошивки устройства.

📖 Убедитесь в том, что ключ содержит файл обновления прошивки.







## СИНХРОННЫЙ РЕЖИМ

Единая команда для двух связанных автоматических систем.

### Электрические подключения

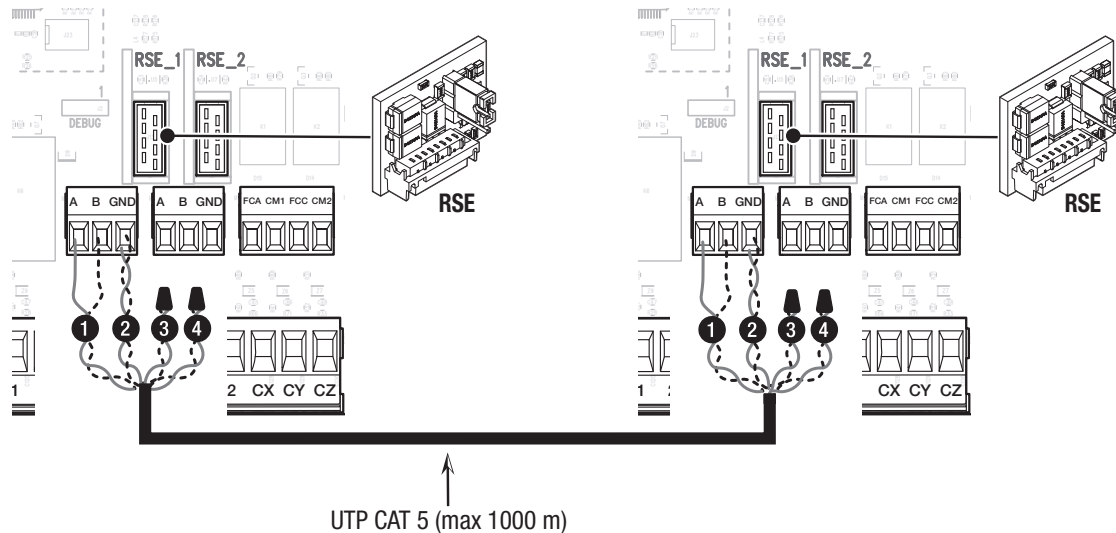
Подключите две электронные платы кабелем типа UTP CAT 5.

Вставьте платы RSE в обе платы управления, используя разъем RSE\_1.

Затем переходите к электрическому подключению устройств и аксессуаров.

Для выполнения электрических подключений устройств и аксессуаров см. главу «ЭЛЕКТРИЧЕСКИЕ ПОДКЛЮЧЕНИЯ».

Устройства и аксессуары подключаются к электронной плате, которая будет настроена как MASTER.



### Программирование

Все нижеследующие операции программирования проводятся только на плате управления, настроенной для работы в режиме MASTER.

Выберите тип оборудования [Синхронизировано] в процессе настройки или настройте вход RSE\_1 в режим [Синхронизировано].

После настройки автоматики MASTER (основной) в режиме [Синхронизировано], вторая автоматика автоматически станет устройством SLAVE (управляемой).

### Запоминание пользователей

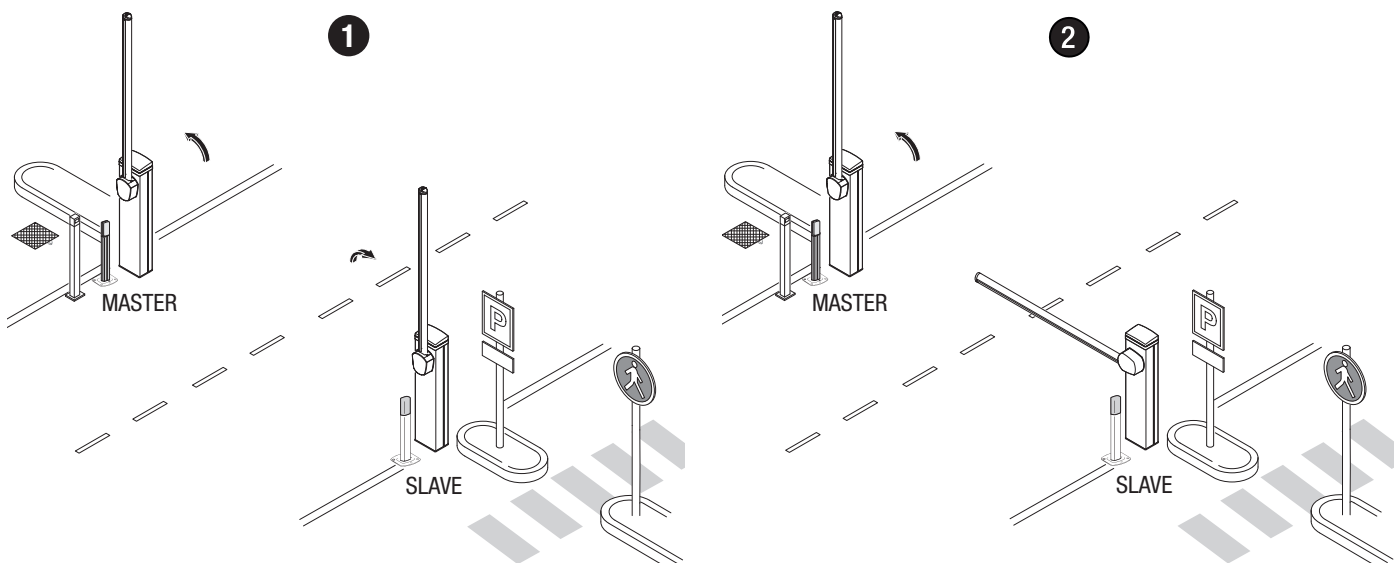
Все операции по запоминанию пользователей проводятся только на плате управления, настроенной для работы в режиме MASTER.

Для выполнения операций по запоминанию пользователей см. функцию [Новый пользователь].

### Выбор режимов работы

1 Команда ОТКРЫТЬ-ЗАКРЫТЬ (2-7), ТОЛЬКО ОТКРЫТЬ (2-3) или ТОЛЬКО ЗАКРЫТЬ (2-4)

2 Команда «ЧАСТИЧНОЕ ОТКРЫВАНИЕ» (2-3P)



## ШЛЮЗОВЫЙ РЕЖИМ

Открытие первого шлагбаума, проезд транспортного средства, закрытие первого шлагбаума, открытие второго шлагбаума, проезд транспортного средства и закрытие второго шлагбаума.

### Электрические подключения

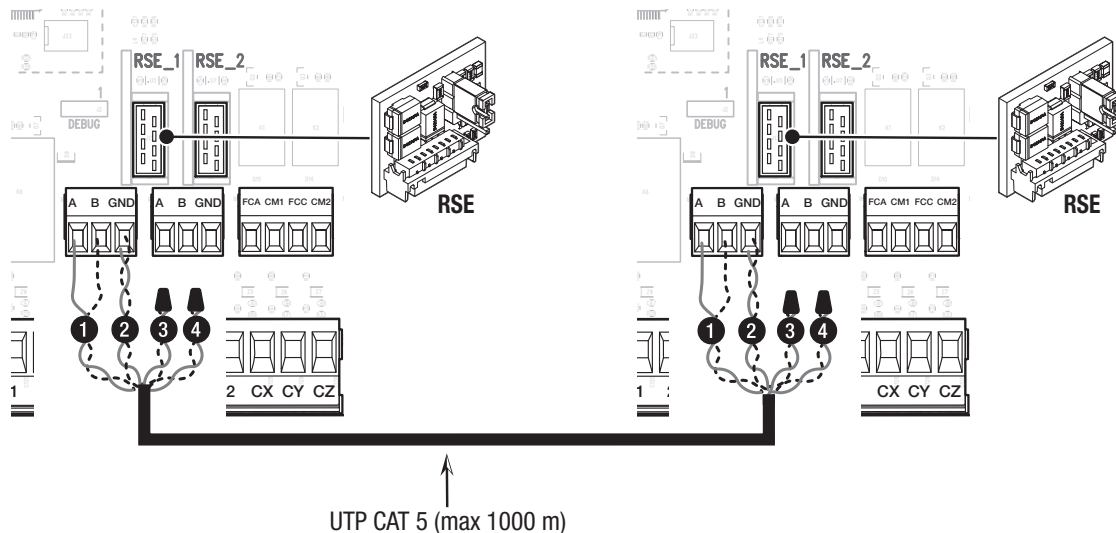
Подключите две электронные платы кабелем типа UTP CAT 5.

Вставьте платы RSE в обе платы управления, используя разъем RSE\_1.

Затем переходите к электрическому подключению устройств и аксессуаров.

Для выполнения электрических подключений устройств и аксессуаров см. главу «ЭЛЕКТРИЧЕСКИЕ ПОДКЛЮЧЕНИЯ».

Устройства управления и безопасности подключаются к обеим электронным платам.



### Программирование

Выберите одну из двух операций, описанных далее.

На одном из двух шлагбаумов в процессе настройки выберите тип оборудования [Bussola] (Шлюз).

На одном из двух шлагбаумов настройте функцию [RSE\_1] в режиме [Bussola] (Шлюз).

Активируйте функцию [Авт. закрывание] на обеих электронных платах.

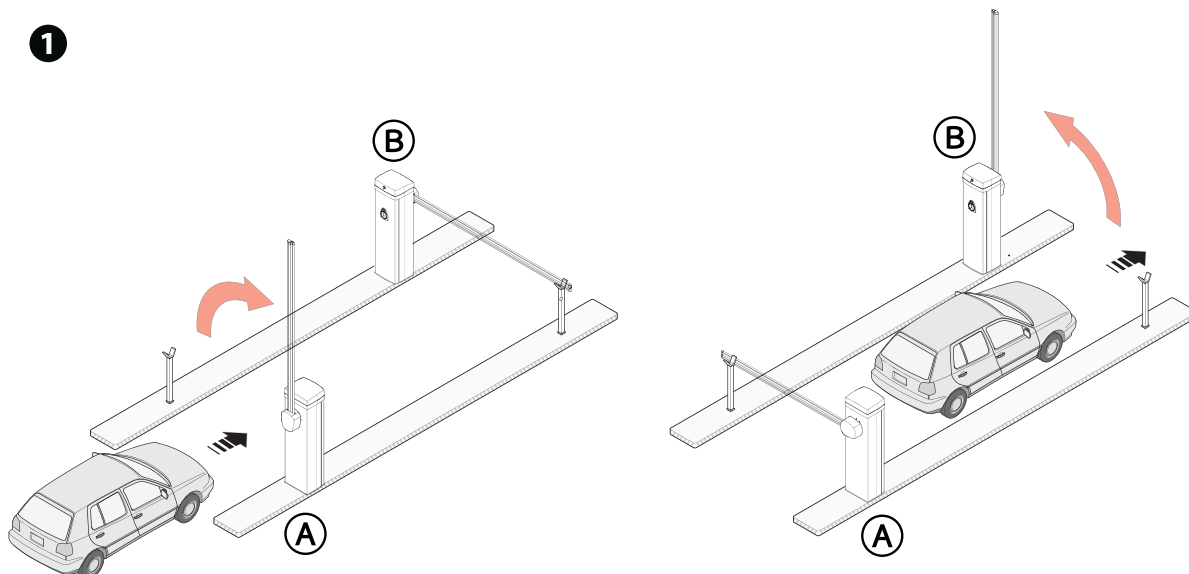
### Запоминание пользователей

Для выполнения операций по запоминанию пользователей см. функцию [Новый пользователь].

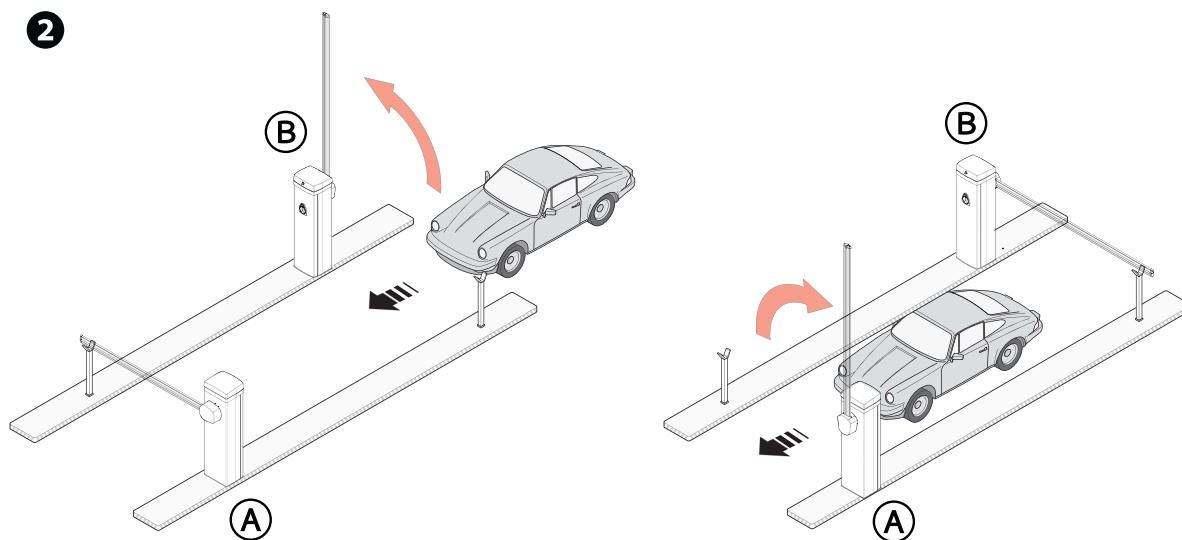
При программировании пользователей не используйте команду «ЧАСТИЧНОЕ ОТКРЫВАНИЕ» 2-ЗР.

### Выбор режимов работы

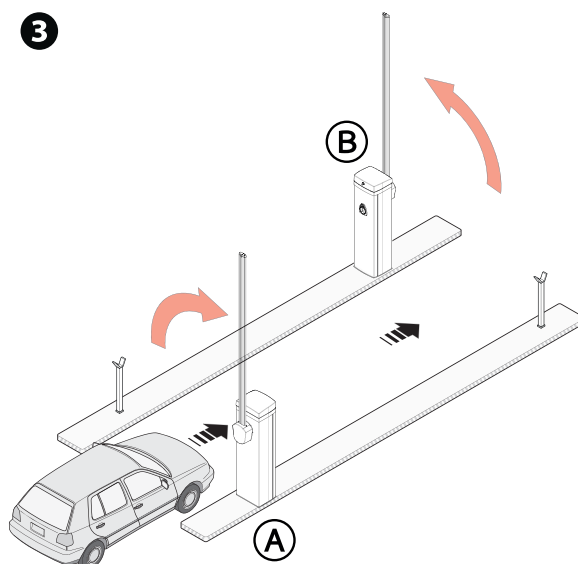
1 Команда ТОЛЬКО ОТКРЫТЬ (2-3) шлагбаум А



2 Команда ТОЛЬКО ОТКРЫТЬ (2-3) шлагбаум В



3 Команда ОТКРЫТЬ-ЗАКРЫТЬ (2-7) шлагбаум А или В для экстренного открывания



## МСВФ

Модели	GPX40
Стандартная длина стрелы: L = 3,05 м	10.000.000
Длина стрелы L = 4,05 м	-0 %
Длина стрелы L = 3,05 м с шарниром	-0 %
Длина стрелы L = 4,05 м с шарниром	-0 %

📖 Шлагбаум GARD PX характеризуется инновационным редуктором в масляной ванне и рассчитан на выполнение до 10 миллионов циклов. Благодаря высокоэффективному бесщеточному двигателю, обладает высокой надежностью и требует минимального обслуживания.

📖 Данные МСВФ относятся исключительно к шлагбауму и не применимы к любому используемому дополнительному устройству.

📖 Процентные значения показывают, насколько нужно сократить количество циклов в зависимости от типа и количества установленного дополнительного оборудования.

⚠️ Тип и частота работ по техническому обслуживанию определяются установщиком исходя из способа использования системы, места установки и количества циклов в день.

⚠️ Если шлагбаум не используется в течение продолжительного периода, например, если он установлен на объектах сезонного использования, необходимо отсоединить пружину и снять стрелу.

📖 Сведения о правильной установке и настройке приведены в инструкции по установке изделия.

📖 Необходимую информацию о выборе изделия и аксессуаров можно найти в каталоге продукции.

📖 При использовании шлагбаума с шарнирным сочленением убедитесь в том, что движущиеся элементы шарнира исправны, и замените их при необходимости.

Перечисленные далее работы по техническому обслуживанию необходимо проводить каждые 500 000 циклов или 6 месяцев.

- Выполните общую и полную проверку крепежных соединений.
- Проверьте балансировку стрелы, которая должна останавливаться под углом 45°. При необходимости отрегулируйте натяжение балансировочной пружины, воздействуя на соответствующие крепления.
- Смазывайте пружину, когда она полностью растянута.
- Смажьте все подвижные механизмы.
- Проверьте исправность сигнальных устройств и устройств безопасности.
- Проверьте исправность микровыключателя дверцы тумбы.
- Проверьте исправность микровыключателя разблокировки и микровыключателя, подсоединенного к устройствам для расцепления (дополнительным).
- Отсутствие утечек масла.

Перечисленные далее работы по техническому обслуживанию необходимо проводить каждые 1 000 000 циклов или 12 месяцев.

- Поменяйте амортизирующие механические упоры регулировки стрелы (арт. 88003-0096).

Перечисленные далее работы по техническому обслуживанию необходимо проводить каждые 2 500 000 циклов или 24 месяцев.

- Замените пружину.

## СООБЩЕНИЯ ОБ ОШИБКАХ

<b>Ошибка регулировки</b>	Прекращение калибровки хода из-за наличия препятствия.
<b>Энкодер не работает</b>	Энкодер отсоединен. Энкодер неисправен.
<b>Ошибка сбоя самодиагностики</b>	Наличие препятствия в зоне действия фотоэлементов. Фотоэлементы не подключены или настроены неправильно. Фотоэлементы неисправны.
<b>Время работы истекло</b>	Максимальное установленное рабочее время истекло.
<b>Дверца открыта</b>	Автоматическая система разблокирована.
<b>Макс. число препятствий при закрытии</b>	Превышено максимальное количество обнаруженных подряд препятствий
<b>Макс. число препятствий при открытии</b>	Превышено максимальное количество обнаруженных подряд препятствий
<b>Ошибка из-за максимального количества препятствий</b>	Превышено максимальное количество обнаруженных подряд препятствий
<b>Ошибка последовательного подключения</b>	Ошибочная конфигурация порта RSE
<b>Радиопередатчик несовместим</b>	Используемый брелок-передатчик произведен не компанией CAME. Настроенный код отличается от кода брелока-передатчика. Используются брелоки-передатчики TWIN с различными КЛЮЧЕВЫМИ БЛОКАМИ.
<b>Вспомогательная дверца открыта</b>	Ведомая автоматическая система разблокирована.
<b>Стрела отсоединена</b>	Стрела сломана. Электропроводка контакта ARM выполнена неправильно. Датчик обнаружения стрелы отсутствует.
<b>Двигатель разблокирован</b>	Стрела разблокирована приводом и может быть смещена вручную. Контакт предохранительного микровыключателя привода разомкнут.





Fabbricante / Manufacturer / Hersteller / Fabricant / Fabricante / Fabricante / Wytwórca / Fabrikant

**Came S.p.a.**

Indirizzo / address / adresse / adresse / dirección / endereço / adres / adres  
Via Martiri della Libertà 15 - 31030 Dosson di Casier, Treviso - Italy



DICHIARA CHE LA BARRIERA STRADALE / DECLARES THAT THE AUTOMATIC BARRIERS / ERKLÄRT DASS DIE AUTOMATISCHE SCHRANKENSYSTEME / DECLARE QUE LA BARRIÈRE AUTOMATIQUE / DECLARA QUE LA BARRERAS AUTOMÁTICAS / DECLARA QUE A BARRIÈRA AUTOMÁTICA / OSWADCZA ZE SZLABANY AUTOMATYCZNA / VERKLAART DAT DE AUTOMATISCHE SLAGBOOM

GPX40MGS  
GPX40MGP  
GPX40MGC  
GPX40MXP

E' CONFORME ALLE DISPOSIZIONI DELLE SEGUENTI DIRETTIVE / IT COMPLIES WITH THE PROVISIONS OF THE FOLLOWING DIRECTIVES / DEN VORGABEN DER FOLGENDEN RICHTLINIEN ENTSPRECHEN / IL EST CONFORMES AUX DISPOSITIONS DES DIRECTIVES SUIVANTES / CUMPLEN CON LAS DISPOSICIONES DE LAS SIGUIENTES DIRECTIVAS / ESTÁO DE ACORDO COM AS DISPOSIÇÕES DAS SEGUINTES DIRECTIVAS / SA ZGODNE Z POSTANOWIENIAMI NASTĘPUJĄCYCH DYREKTYW EUROPEJSKICH / VOLDOEN AAN DE VOORSCHRIFTEN VAN DE VOLGENDE RICHTLIJNEN:

- COMPATIBILITA' ELETTROMAGNETICA / ELECTROMAGNETIC COMPATIBILITY / ELEKTROMAGNETISCHE VERTRÄGLICHKEIT / COMPATIBILITE ELECTROMAGNETIQUE / COMPATIBILIDAD ELECTROMAGNETICA / COMPATIBILIDADE ELETTROMAGNETICA / KOMPATYBILNOŚCI ELEKTROMAGNETYCZNEJ / ELEKTROMAGNETISCHE COMPATIBILITEIT : 2014/30/UE.

Riferimento norme armonizzate ed altre norme tecniche / Refer to European regulations and other technical regulations / Harmonisierte Bezugsnormen und andere technische Vorgaben / Referência aux normes harmonisées et aux autres normes techniques / Referencia normas armonizadas y otras normas técnicas / Referência de normas harmonizadas e outras normas técnicas / Odnosne normy ujednoliczone i inne normy techniczne / Geharmoniseerde en andere technische normen waarnaar is verwezen

EN 61000-6-2:2005+EC:2005+IS1:2005  
EN 61000-6-4:2007+A1:2011  
EN 62233:2008  
EN 60335-1:2012+AC:2014+A11:2014

RISPETTA I REQUISITI ESSENZIALI APPLICATI / MEET THE APPLICABLE ESSENTIAL REQUIREMENTS / DEN WESENTLIJCHEN AANGEWANDTEN ANFORDERUNGEN ENTSPRECHEN / RESPECTENT LES CONDITIONS REQUISES NECESSAIRES APPLIQUEES / CUMPLEN CON LOS REQUISITOS ESENCIALES APLICADOS / RESPETAM O REQUISITOS ESSENCIAIS APLICADOS / SPELNIAJA PODSTAWOWE WYMAGANIE WYRUNKI / VOLDOEN AAN DE TOEPASBARE MINIMUM EISEN:

**1.1.3; 1.1.5; 1.2.1; 1.2.2; 1.3.2; 1.3.7; 1.3.8.1; 1.4.1; 1.4.2; 1.5.1; 1.5.6; 1.5.8; 1.5.9; 1.5.11; 1.5.13; 1.6.1; 1.6.3; 1.6.4; 1.7.1; 1.7.2; 1.7.4**

PERSONA AUTORIZZATA A COSTITUIRE LA DOCUMENTAZIONE TECNICA PERTINENTE / PERSON AUTHORISED TO COMPILE THE RELEVANT TECHNICAL DOCUMENTATION / PERSON DIE BEVOLMÄCHTIGT IST, DIE RELEVANTEN TECHNISCHEN UNTERLAGEN ZUSAMMENZUSTELLEN / DOCUMENTATION TECHNIQUE SPECIFIQUE A ETÉ REPLIE CONFORMÉMENT À L'ANNEXE IIB / LA DOCUMENTACIÓN TÉCNICA PERTINENTE / PESSOA AUTORIZADA A CONSTITUIR A DOCUMENTAÇÃO TÉCNICA PERTINENTE / OSOBA UPŁAWIENIOWANA DO ZREDAGOWANIA DOKUMENTACJI TECHNICZNEJ / DEGENE DIE GEMACHTIGD IS DE RELEVANTE TECHNISCHE DOCUMENTEN SAMEN TE STELLEN.

**CAME S.p.a.**

La documentazione tecnica pertinente è stata compilata in conformità all'allegato VIIIB. / The pertinent technical documentation has been drawn up in compliance with attached document VIIIB. / Die relevante technische Dokumentation wurde entsprechend der Anlage VIIIB ausgestellt. / La documentation technique spécifique a été remplie conformément à l'annexe IIB / La documentación técnica pertinente ha sido redactada en cumplimiento con el anexo VIIIB. / A documentação técnica pertinente foi preenchida de acordo com o anexo VIIIB. / Odnosna dokumentacja techniczna została zredagowana zgodnie z załącznikiem VIIIB. / De technische documentatie terzake is opgesteld in overeenstemming met de bijlage VIIIB.

CAME S.p.a. si impegna a trasmettere, in risposta a una richiesta adeguatamente motivata dalle autorità nazionali, informazioni pertinenti sulle quasi macchine, e / Came S.p.A., following a duly motivated request from the national authorities, undertakes to provide information related to the quasi machines, and / Die Firma Came S.p.A. verpflichtet sich auf eine angemessen motivierte Anfrage der staatlichen Behörden Informationen über die unvollständigen Maschinen, zu übermitteln, und / Came S.p.A. s'engage à transmettre, en réponse à une demande bien fondée de la part des autorités nationales, les renseignements relatifs aux quasi machines / Came S.p.A. se compromete a transmitir, como respuesta a una solicitud adecuadamente fundada por parte de las autoridades nacionales, informaciones relacionadas con las cuasimáquinas / Came S.p.A. compromete-se em transmitir, em resposta a uma solicitação motivada apropriadamente pelas autoridades nacionais, informações pertinentes às partes que compoñam máquinas / Came S.p.A. zobowiązuje się do udzielenia informacji dotyczących maszyn nieukończonych na odpowiednio umotywowana prośbę, złożoną przez kompetentne organy państwowe / Came S.p.A. verbindt zich ertoe om op met redenen omkleed verzoek van de nationale autoriteiten de relevante informatie voor de niet voltooidde machine te verstrekken.

**VIETA / FORBIDS / VERBIETET / INTERDIT / PROHIBE / PROIBE / ZABRANIA SIE / VERBIEDT**

la messa in servizio finché la macchina finale in cui deve essere incorporata non è stata dichiarata conforme, se del caso alla 2006/42/CE. / commissioning of the above mentioned until such moment when the final machine into which they must be incorporated, has been declared compliant, if pertinent, to 2006/42/CE / die Inbetriebnahme bevor die „Eindmaschine“ in die unvollständige Maschine eingebaut wird, als konform erklärt wurde, gegebenenfalls gemäß der Richtlinie 2006/42/EG. / la mise en service tant que la machine finale dans laquelle elle doit être incorporée n'a pas été déclarée conforme, le cas échéant, à la norme 2006/42/CE. / la puesta en servicio hasta que la máquina final en la que será incorporada no haya sido declarada de conformidad de acuerdo a la 2006/42/CE / a colocação em funcionamento, até que a máquina final, onde devem ser incorporadas, não for declarada em conformidade, se de acordo com a 2006/42/CE. / Uruchomienia urządzenia do czasu, kiedy maszyna, do której ma być wbudowany, nie zostanie oceniona jako zgodna z wymogami dyrektywy 2006/42/WE, jeśli taka procedura była konieczna. / deze in werking te stellen zolang de eindmachine waarin de niet voltooidde machine moet worden ingebouwd in overeenstemming is verklaard, indien toepasselijk met de richtlijn 2006/42/EG.

Dosson di Casier (TV)  
25 Novembre / November / November /  
Novembre / Novembre / Novembro /  
Listopad / November / November 2019

Direttore Tecnico / Chief R&D Officer / Technischer Direktor /  
Directeur Technique / Director Técnico / Diretor Técnico /  
Dyrektor Techniczny / Technisch Directeur  
(Special Proxy Holder)

Antonio Milici

Fascicolo tecnico a supporto / Supporting technical dossier / Unterstützung technische Dossier / Soutenir dossier technique / Apoyo expediente técnico / Apoiar dossier técnico / Wspieranie dokumentacji technicznej / Ondersteunende technische dossier: 803BB-0120

**Came S.p.a.**

Via Martiri della Libertà, 15 - 31030 Dosson di Casier - Treviso - Italy - Tel. (+39) 0422 4940 - Fax (+39) 0422 4941  
info@came.it - www.came.com

Cap. Soc. 1.610.000,00 € - C.F. e P.I. 03481280265 - VAT IT 03481280265 - REA TV 275359 - Reg Imp. TV 03481280265

**CAME S.P.A.**

Via Martiri della Libertà, 15  
31030 Доссон-ди-Казьер  
Treviso - Italy (Италия)  
Тел.: (+39) 0422 4940  
Факс: (+39) 0422 4941

**CAME.COM**