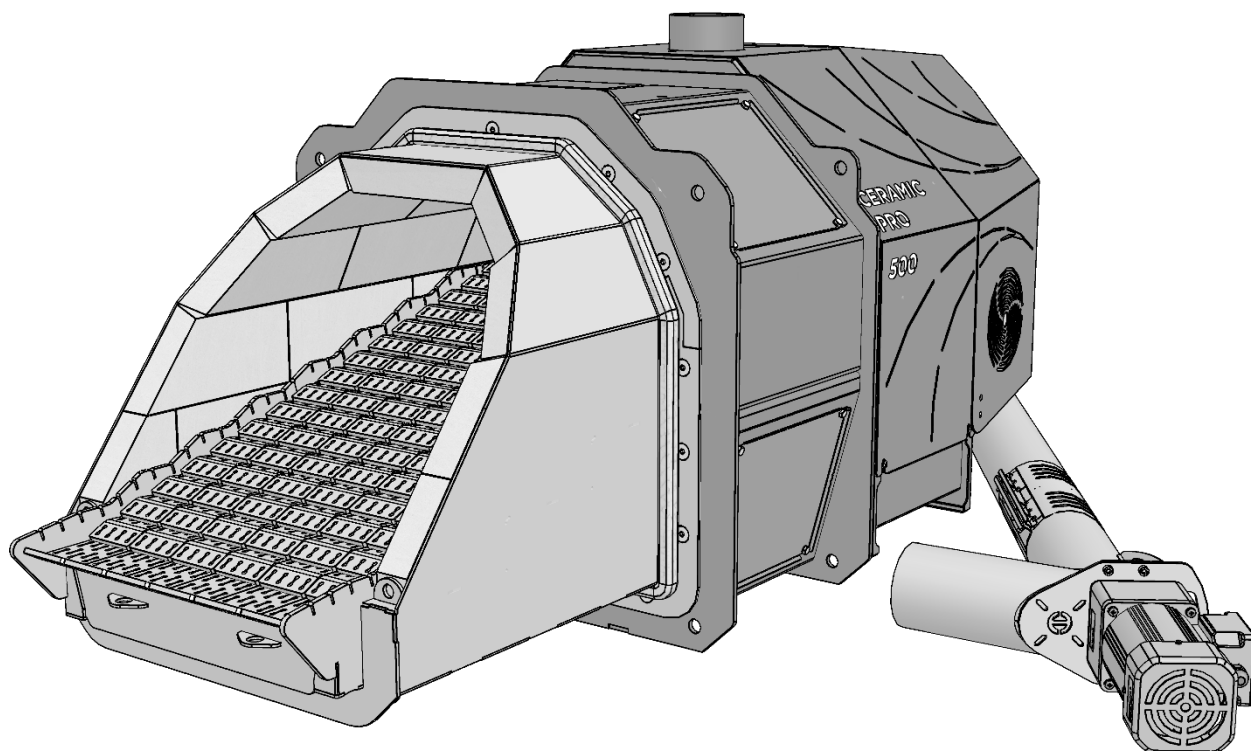


# OXI

---

Пелетний палиник OXI  
**Ceramic PRO**  
**200-1000**



UA – СЕРВІСНЕ КЕРІВНИЦТВО З ЕКСПЛУАТАЦІЇ, МОТАЖУ ТА  
ТЕХОБСЛУГОВУВАННЮ



# PRO

## Зміст

1. Опис та призначення .....	4
2. Вимоги до палива.....	4
3. Комплектація поставки .....	5
4. Конструкція і особливості експлуатації .....	6
5. Технічні характеристики пальника .....	7
6. Габаритні та монтажні розміри модельного ряду Ceramic PRO 200/1000 .....	9
7. Монтаж пальника.....	11
8. Електрична схема комутації .....	14
9. Заводські налаштування. Основні параметри .....	16
10. Запуск та зупинка.....	16
11. Основні експлуатаційні режими.....	17
12. Основні проблеми, які можуть виникнути .....	18
13. Вимоги безпечної експлуатації.....	22
14. Технічне обслуговування. Наладка пальника .....	22
15. Утилізація пальника після завершення терміну служби.....	24
16. Транспортування.....	24
17. Сертифікат.....	27
18. Відомість про виробника .....	28
19. Таблиця налаштувань сервісного меню контролера OXI-2.0.....	28
20. Гарантійні обов'язки .....	29
21. Гарантійний талон .....	30
<i>Позначка про введення в експлуатацію .....</i>	<i>30</i>
22. Для нотаток .....	31

## 1. Опис та призначення

Пальники серії **Ceramic PRO** призначені для спалювання твердого палива у вигляді пелетної гранули з різним ступенем забруднення та розміром зерна (гранулометричний склад та інші вимоги до палива описані в розділі 2). Пальник працює в автоматичному режимі та не вимагає постійного контролю та присутності персоналу. Рухомі колосники пальника OXI запобігають прилипанню шлаку, що утворився в процесі спалювання гранул до стінок камери згоряння. Шлак рухається вперед і виходить із камери згоряння за рахунок циклічного поступального руху групи колосникових ґрат. Керамічне покриття топки суттєво покращує згоряння як якісного палива, так і агропелети. Стійке горіння забезпечується рівномірним підведенням повітря з-під колосникових ґрат за допомогою окремого регулювання вентиляторів первинного і вторинного повітря горіння.

Пальник призначений для роботи в котлах центрального опалення на твердому паливі, а також на деяких моделях газових котлів, конструкція яких дозволяє проводити чищення котлового теплообмінника.

Пальник є пристроєм, що не порушує екологічний баланс екосистеми планети. Екологічна нейтральність забезпечується використанням палива із відновлюваних джерел енергії. При цьому експлуатація пальника не вимагає значних витрат електричної енергії. Пальник керується контролером, який налаштовується користувачем та відповідає за оптимальні значення параметрів роботи, таких як: дозування палива, регулювання кількості повітря для горіння, яскравість полум'я, температура котла та багато інших. Контролер пальника спеціально розроблений для управління комплексом системи опалення, що складається з твердопаливних котлів з пальниками пелет і основних автоматичних вузлів регулювання, наприклад, кімнатного термостата. Контролер пальника також оснащений датчиками температури котла та ГВП. Контролер може бути

підключений для управління насосами, а також блоку оповіщення GSM чи Wi-Fi модемом.

Алгоритм роботи контролера передбачає такі аварійні ситуації як перегрів, раптово згасло полум'я або незаплановане вичерпання запасів палива у видатковому бункері пальника. Також автоматика до пальника стійка до раптових перебоїв з електроживленням як короточасних, і довгострокових. Конструкція пальника передбачає можливість догорання дози палива в знеструмленій топковій без наслідків як елементів конструкції самого пальника, так і котельного устаткування

Дозування та подача пелетних гранул забезпечується шнековим транспортером, що входить до стандартної комплектації постачання зі спеціальної ємності – пелетного бункера, який в свою чергу купується окремо. Конструкція транспортера передбачає встановлення в довільний бункер з різним відносним розташуванням котельні. Слід зважити, що це може вимагати певних модифікацій бункера. Для цього шнеки опціонально поставляються різної довжини.

Максимальна ефективність роботи пальника досягається лише за умови використання паливних гранул належної якості. Характеристики такої пелети вказані в розділі 2.

## 2. Вимоги до палива

Ефективна робота пальника гарантується при використанні наступних пелетних гранул із деревної сировини:

Параметри	Значення
Діаметр	6 – 8 ± 1, мм
Довжина	6 – 60, мм
Насипна щільність	650 ± 200 кг/м <sup>3</sup>
Питома теплотворна здатність	14,5 – 19 МДж/кг
Вологість	≤ 10%
Зольність	≤ 5%
Пильність	≤ 3%

## PRO

❗ Номінальна потужність пальника заявлена за умови роботи на пелетних гранулах, виготовлених відповідно до стандарту ENplus®. При використанні гранул з іншими значеннями калорійності, зольності або вологості – номінальна потужність пальника, як правило, відрізняться.

## 3. Комплектація поставки

Пальники OXI серії Ceramic PRO (200/1000) поставляються в стандартній комплектації, яка дозволяє встановити пальник у котел, налаштувати та обслуговувати в штатному режимі. Можливо, опціонально придбання елементів додаткової комплектації, що дозволяє розширити функціонал пальника.

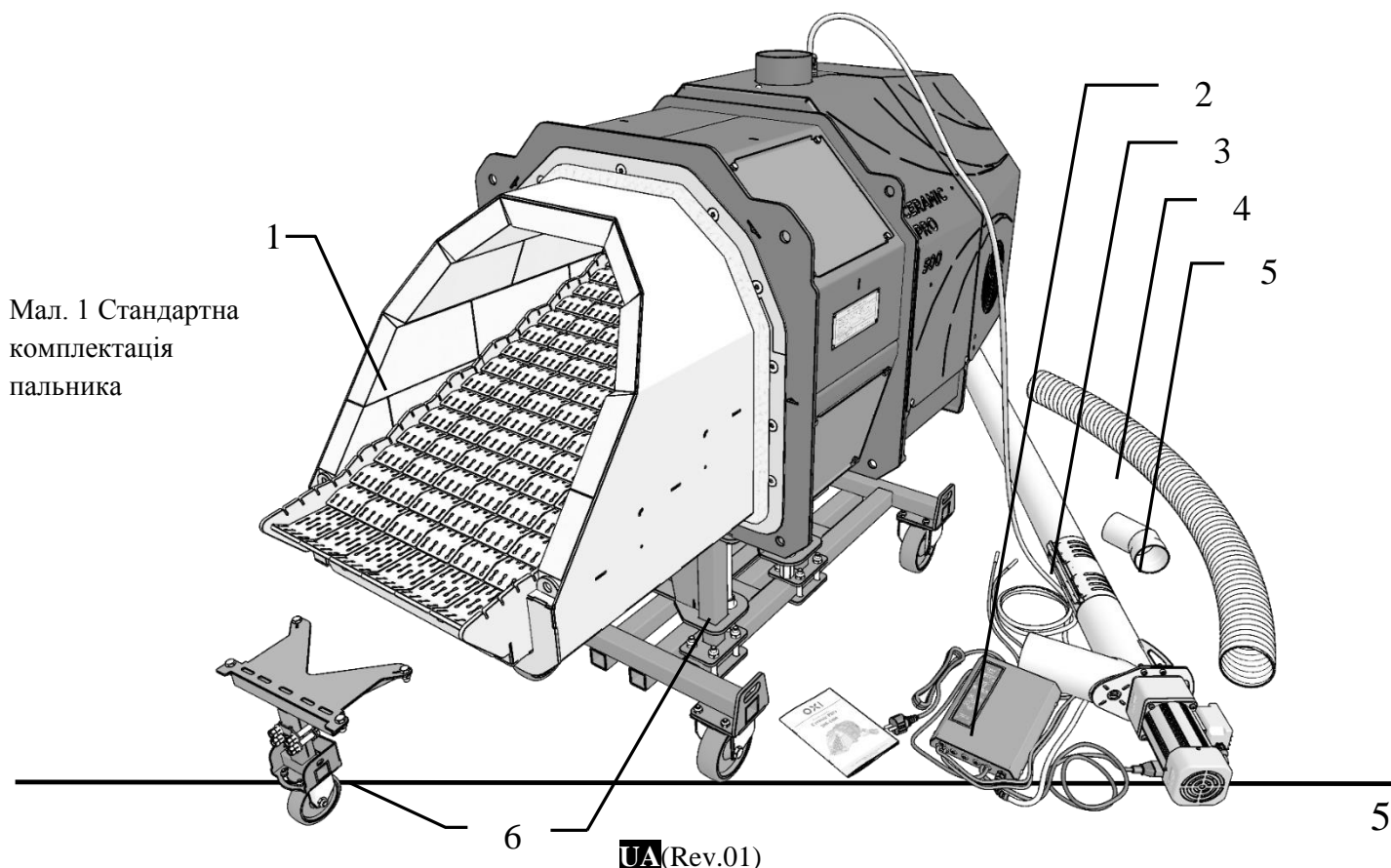
✓ Стандартна комплектація

№	Компонент
1.	Пальник OXI Ceramic PRO 200/1000
2.	Контролер OXI / KEY / Plum. З мінімальною комплектацією
2.1	Датчик температури котла
2.2	Кабель приєднання (XHE20-розетка/10 pin)
2.3	Кабель підключення шнека
2.4	Кабель живлення
3.	Шнек, який подає паливо. Стандартна довжина: 200 кВт - 2,0 м з можливістю опціонально подовжити до 3 м. 250-600 кВт – 2,5 м з можливістю опціонально подовжити до 3 м. 700-1000 кВт – 3,0 м з можливістю опціонально подовжити до 4 м.

- |    |   |
|----|---|
| 4. | Гофрований рукав із плавкого полімеру довжиною 1,5 м Ø.70, 90 та 110 мм. Для з'єднання коліна живильника пальника зі шнеком |
| 5. | Коліно пальника. Поворотне 360°   |
| 6. | 200-300 кВт – нога пальника, 400 – 1000 кВт – візок пальника.   |

⊕ Додаткова комплектація

№	Компонент
7.	Шнек подачі палива необхідної довжини та продуктивності
8.	Пелетний бункер – сховище необхідного розміру та об'єму
9.	Плавкий гофрований рукав необхідної довжини
10.	Електроніка (Інтернет модуль, модулі розширення і т.і.)
11.	Котлові двері, як нові, так і модифікація існуючих. Перехідні фланці, тощо.

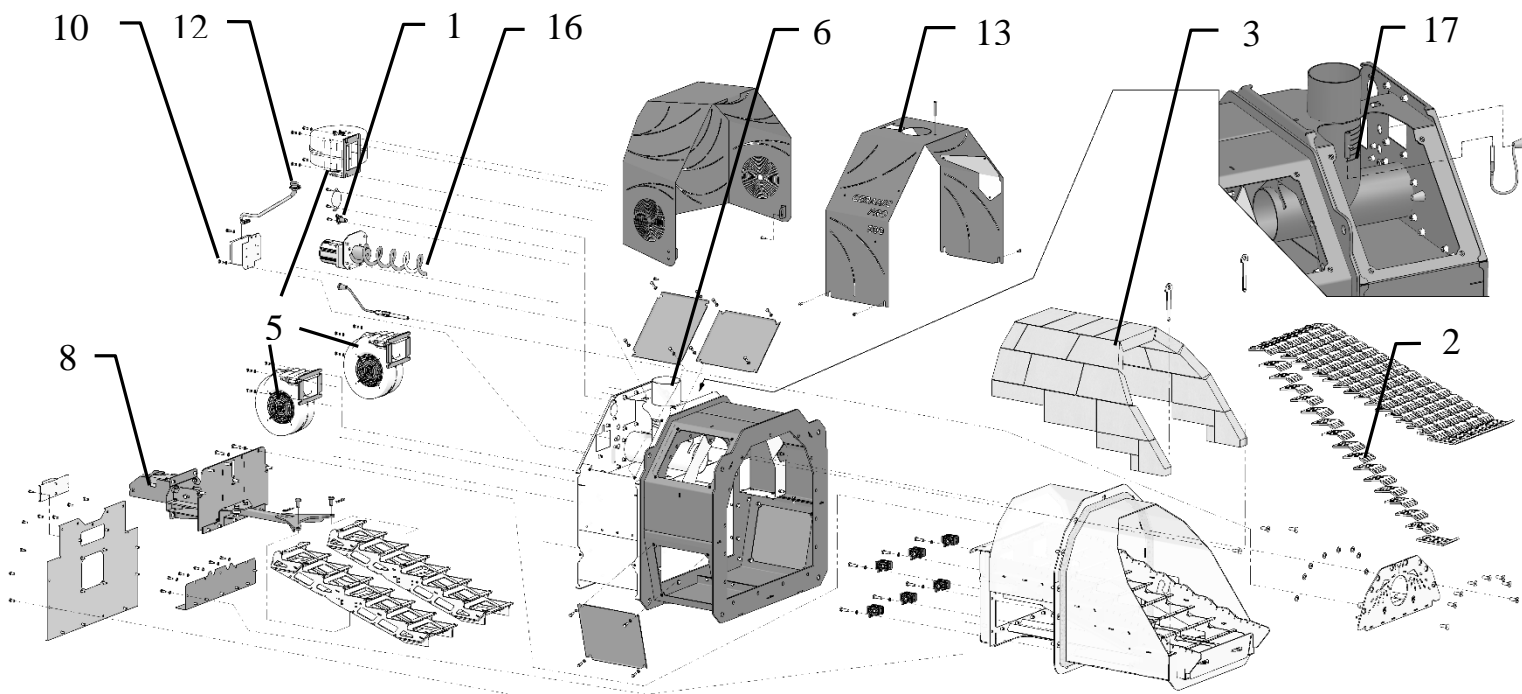


Мал. 1 Стандартна комплектація пальника

## 4. Конструкція і особливості експлуатації

№	Елемент
1	Камера згоряння
2	Колосники рухомі
3	Комплект вогнетривкої цегли
4	Керамічний запальник палива
5	Вентилятор наддуву
6	Живильник
7	Корпус пальника
8	Лінійний привод колосників
9	С-ма регулювання розподілу повітря

10	Блок електричної комутації
11	Фотодатчик
12	Роз'єм підключення автоматики
13	Кожух пальника
14	Колосники нерухому верхні
15	Ревізійне віконце
16	Спіраль з бонкою живильника
17	Датчик температури живильника



Мал. 2 Конструктивна схема пальника OXI Ceramic PRO 200/1000

Пальник OXI Ceramic PRO зібраний з окремих елементів у єдиний модульний багатофункціональний пристрій.

Робота пальника починається із забору пелетних гранул гвинтовою спіраллю з обсягу бункера-сховища. Спіраль рухається приводом шнека, залучаючи пелету в порожнину труби шнека і потім переміщуючи її до отвору вивантаження. Привід шнека управляється контролером і здатний працювати в різних режимах, чергуючи роботу і простій. Так утворюється доза палива певної маси. Далі гранули вільно зсипаються. Проходячи через легкоплавкий рукав і коліно пальника, під дією

тяжіння гранули потрапляють в порожнину живильника (6), який подає порцію палива безпосередньо до камери згоряння (1) на колосникову решітку (2).

Вслід за цим активується керамічний запальник (4) (запальничка), що працює спільно з вентилятором (5). В режимі розпалювання вентилятор подає незначну кількість повітря, що швидко розігрівається запалювальним пристроєм до високих температур (температура робочої поверхні запальнички близько 1000 ° C). Вже розпечене повітря, впливаючи на гранули пелет, призводить до самозаймання.

При появі полум'я достатньої яскравості, що фіксується фотодатчиком (11), автоматика переводить пальник в режим стабілізації розпалювання. При цьому керамічний запальник відключається, а кількість повітря та палива, що подаються в пальник, плавно збільшується до досягнення режиму максимальної потужності.

Елементи камери згоряння (1) виготовлені із жароміцної сталі марки AISI 310S та розраховані на тривалий час експлуатації при температурах до 1150°C. Геометричні розмір та розташування отворів на колоснику (2) забезпечують стабільне горіння пальника, а також кращу повноту згоряння та мінімальні термічні деформації ґрат колосника.

Керамічна конструкція топки (3) підвищує ефективність згоряння, в результаті чого відбувається чистіше горіння в порівнянні з пальниками, конструкції яких використаний охолоджуваний металевий корпус топки.

Однак у випадках, коли для роботи пальника використовуються пелети низької якості з низькою температурою плавлення золи, або агропелети, високі температури в топці пальника можуть призвести до спікання частини золи в досить тверді утворення. Ці утворення можуть значно зменшити час автономної роботи пальника без втручання та чищення. З метою усунення негативних ефектів, викликаних застосуванням пелетних гранул низької якості в конструкції пальника, встановлений лінійний привід періодичної дії (8), а частина колосникових ґрат виконана рухомою. Під управлінням автоматики лінійний привід очищення приводить колосники в рух з певною закономірністю, яка найкраще підходить для палива даної якості та забезпечує максимально можливий час автономної роботи пальника, навіть на агропелеті.

З досвіду експлуатації пальників відомо, що при зміні палива на пелету низької якості, в тому випадку,

## 5. Технічні характеристики пальника

Параметр	Модель								
	200	250	300	400	500	600	700	800	1000
Потужність номінальна, кВт	200	250	300	400	500	600	700	800	1000
Потужність мінімальна, кВт	70	85	100	140	160	200	240	270	300
Напруга живлення, В/Гц	230/50								
Середня споживча потужність, Вт	180	250	270	390	420	550	750	980	1020
Споживча потужність розпалу, Вт	505	620	625	730	770	920	1265	1565	1665
Загальна довжина, мм	1065	1065	1218	1218	1497	1497	1822	1822	1852
Загальна висота, мм (без коліна)	584	584	655	655	739	739	857	857	857
Загальна ширина, мм	562	562	702	702	702	702	832	832	984
Висота топки, мм	379	379	423	423	507	507	623	623	623
Ширина топки, мм	390	390	530	530	530	530	632	632	784

коли на якісній пелеті пальник працював тривалий час з високим ККД, не завжди вдається досягти якісного згоряння на пальниках класичної конструкції. Тому в конструкцію пальника OXI серії Ceramic PRO додано регулятор розподілу повітря (9), який дозволяє в широких діапазонах змінювати дозу повітря, що подаються в різні зони горіння. Це дозволяє досягти максимальної ефективності спалювання різних видів палива з властивостями, що різко відрізняються, в одному пальнику.

У корпусі (7) пальника знаходиться блок електричної комутації (10). Кришка корпусу (13) закриває корпус пальника, оберігаючи від пошкодження і зовнішнього впливу на елементи пальника.

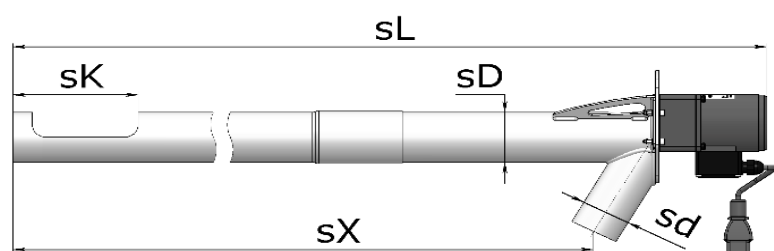
Шнек забезпечує дозоване подавання палива в пальник. Шнек керується контролером. Шнек приєднується до пальника легкоплавким гофрованим рукавом, оберігаючи сховище пелети від дії зворотного полум'я.

**⚠ Пальник має кілька послідовних рівнів пожежної безпеки в аварійних режимах:**

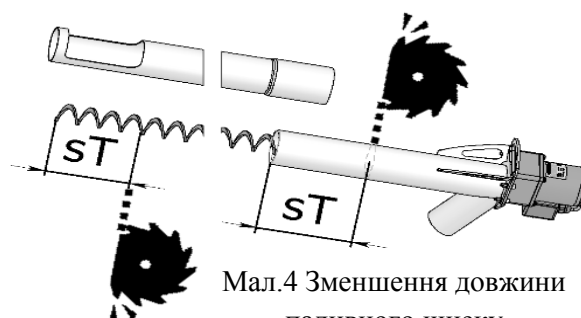
- Рухомі колосники не допускають накопичення недогорілих гранул у топці.
- Живильник утворює розрив паливного струменя та гарантує ритмічну подачу дози палива в зону горіння.
- Наддув об'єму стокера не допускає розвитку вогневого струменя в паливопровід.
- На трійнику стокера встановлений датчик температури живильника, який сигналізує про можливе загоряння та зупиняє процес горіння.
- Плавкий гофрований рукав розплавляється і не допускає розвитку полум'я в напрямку паливосховища, як останній рубіж захисту.

Параметр	Модель								
	200	250	300	400	500	600	700	800	1000
Повнота згоряння	98%								
Досяжний ККД котла	92%								
Плавна модуляція потужності	Так								
Комплектація паливним шнеком	Ø90	Ø90	Ø90	Ø90	Ø104	Ø104	Ø104	Ø104	Ø104
Комплектація плавким гофрукавом	Так (1,5 м)								
Мінімальне розрідження в котлі, Па	30				40				
Максимальна об'ємна витрата продуктів згоряння м3/год при 200 С	640	800	960	1280	1600	1915	2240	2560	3200
Середня витрата палива, кг/кВт	0,2								
Маса пального, кг	135	140	195	200	290	310	450	490	640
Маса візка пального, кг	26	26	48	48	50	50	52	52	55
Маса шнека комплектного, кг	15,2	16,5	17,5	17,5	23	23	25,7	25,7	25,7

⚠ Номінальна потужність пального заявлена за умови роботи на пелетних гранулах, виготовлених відповідно до стандарту ENplus®. При використанні гранул з іншими значеннями калорійності, зольності або вологості – номінальна потужність пального відрізнятиметься.



Мал.3 Типорозміри пального шнеку



Мал.4 Зменшення довжини пального шнеку

Артикул	sX, мм	sD, мм	sd, мм	sK, мм	sL, мм	Q, кВт
Ш5K40-M2-90-70-2000	1930	90	70	150	2200	200
Ш5K40-M2-90-70-2500	2430	90	70	150	2700	250
Ш5K60-M2-90-90-2500	2430	90	90	150	2750	300/400
Ш6K14-M2-104-104-2500	2430	104	104	150	2800	500/600
Ш6K18-M2-104-104-3000	2930	104	104	150	3300	700/1000

В стандартній комплектації палик поставляється в комплекті з паливним шнеком довжиною 2,0м. Опціонально можлива комплектація паливними шнеками різної довжини. При цьому конструкція будь-якого шнека дозволяє зменшити його довжину за місцем під час монтажу пального, що дозволяє досягти ергономічності в котельні.

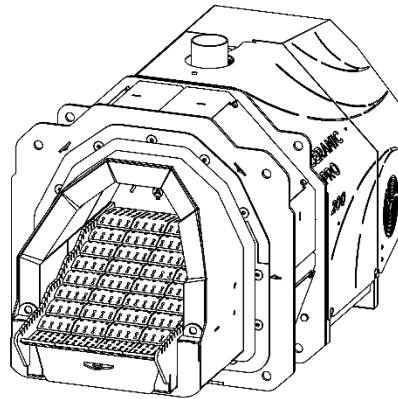
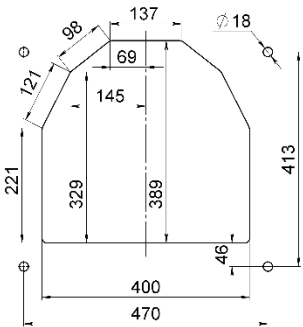
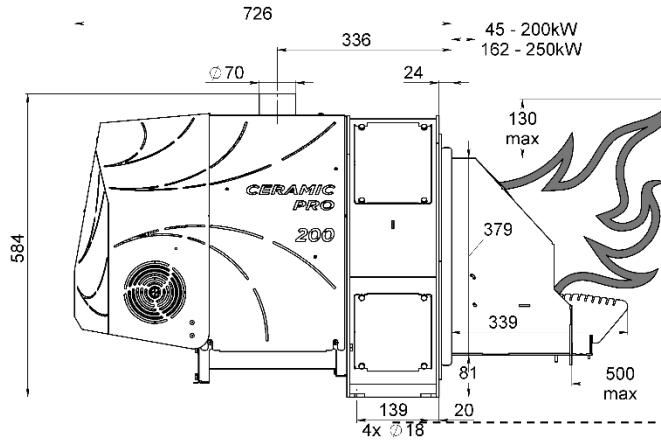
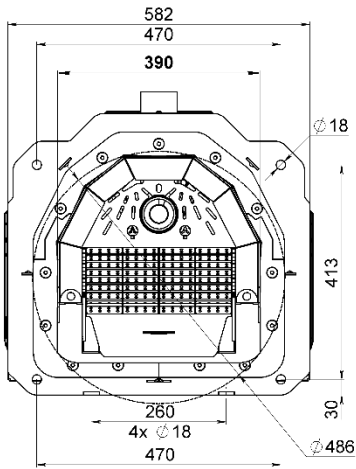
Для зменшення довжини пального шнека необхідно визначитись із його остаточною довжиною.

Наприклад, якщо для коректного монтажу пального необхідний шнек довжиною 1,2 м (розмір sX) до розвантажувального отвору, це означає, що шнек стандартної комплектації нас не влаштує.

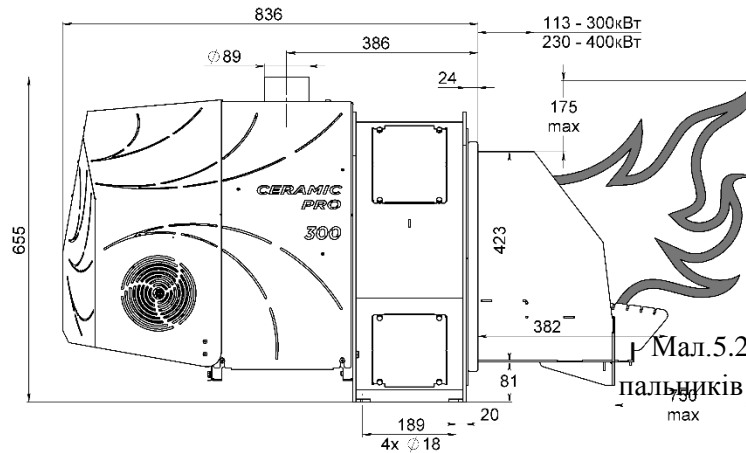
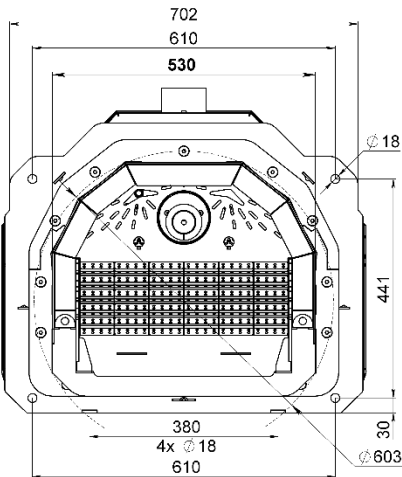
Як бачимо, шнек необхідно укоротити на 230 мм. Для цього, дотримуючись інструкції на рис.4, стягуємо основну трубу шнека з приймальним вікном. Шнек сполучається телескопічним з'єднанням. Далі відрізнаємо колом кутової шліфувальної машини частину спіралі та верхньої труби шнека завдовжки sT.



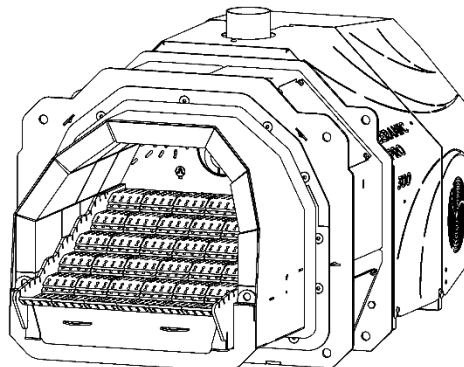
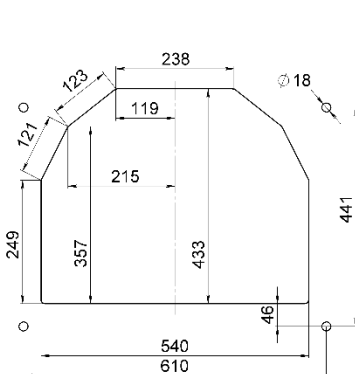
### 6. Габаритні та монтажні розміри модельного ряду Ceramic PRO 200/1000

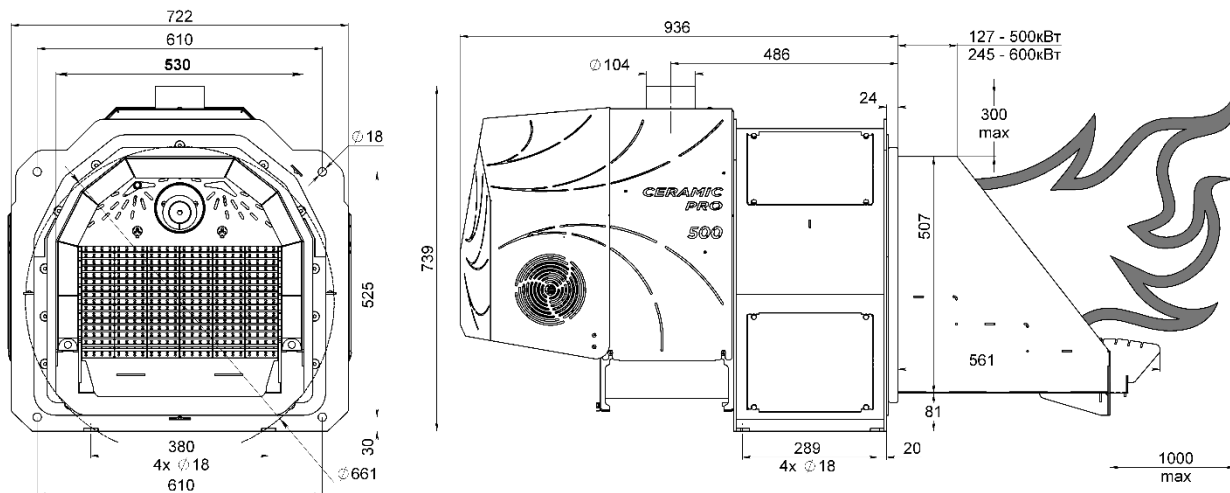


Мал.5.1 Габаритні розміри пальників Ceramic PRO 200-250 кВт

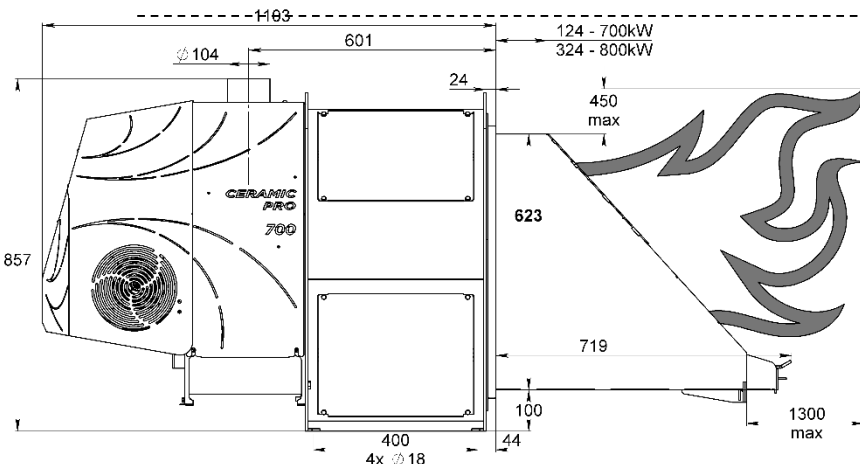
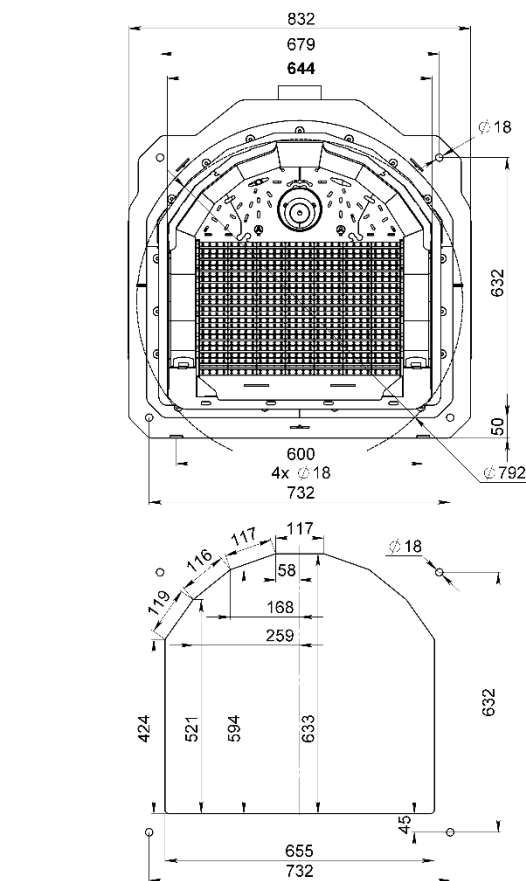


Мал.5.2 Габаритні розміри пальників Ceramic PRO 300-400 кВт

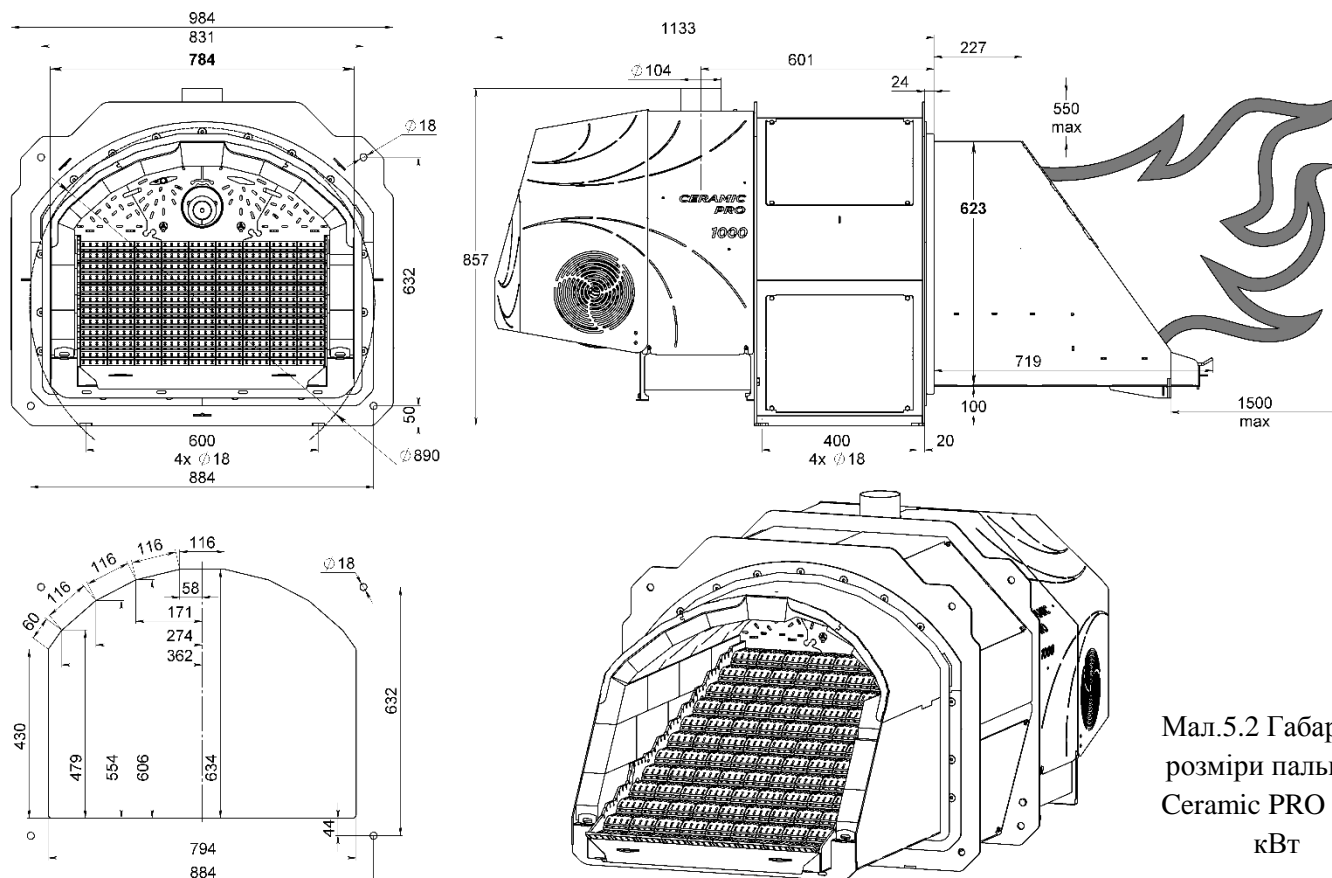




Мал.5.2 Габаритні розміри пальників Ceramic PRO 500-600 кВт



Мал.5.2 Габаритні розміри пальників Ceramic PRO 700-800 кВт



Мал.5.2 Габаритні розміри пальника Ceramic PRO 1000 кВт

## 7. Монтаж пальника

Найкращий результат роботи пальника досягається при використанні за призначенням.

Як правило, пальник серії Ceramic PRO встановлюється в змонтовану котельню на котлах, що працюють на твердому паливі та мають характеристики, що відповідають параметрам пальника.

Залежно від конструкції котла, можливі кілька варіантів встановлення пальника в топку котла. Найпопулярніший спосіб установки - це врізання в нижні дверцята котла.

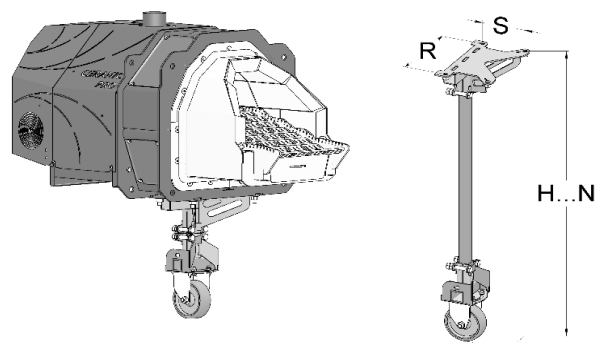
Пальник повинен бути встановлений в місці, що не ускладнює обслуговування та дозволяє отримати доступ до основних вузлів пальника. Необхідно забезпечити зручність чищення та можливість безпосереднього контролю вогнища горіння.

Якщо пальник встановлений в двері котла, не допускається зближення елементів конструкції пальника з поверхнями котла (при відкриванні дверей пальник не повинен чіплятися за котел). Якщо ширина дверей занадто мала, допускається асиметрична установка топки пальника в дверцята, ближче до завісів повороту дверей. Якщо навіть в разі такої установки пальник, як і раніше, упирається в бічну

стілку отвору дверей, слід використовувати виносний фланець, що висуває пальник назовні з топки котла. В останньому випадку зручно виготовити нові дверцята котла спеціально для встановлення пальника, зберігши при цьому старі - це дозволить в будь-який час досить легко перейти на опалення дровами. Для визначення оптимального рішення щодо монтажу пальника в конкретний котел проконсультуйтеся зі спеціалістом виробника.

Із-за значної маси пальника, вони комплектуються «ногою» - 200-300 кВт, та «візком» - 400-1000 кВт.

«Нога» підходить до варіантів, де на дверцях котла є петлі, але вони слабкі, щоб витримати пальник.



Мал. 5.3 Нога (підставка) пальника

В котельні повинен бути встановлений видатковий пелетний бункер певного обсягу, що дозволяє працювати пальнику тривалий час, протягом якого він може бути без нагляду. Бункер повинен дозволяти встановити паливний шнек діаметром 70 та 90 мм. Такий бункер в асортименті може бути придбаний у виробника пальників, або можна використовувати наявний, виконаний з негорючих матеріалів..

**⚠ Зверніть особливу увагу на забірний отвір шнека в нижній частині. Під час роботи гвинт повинен бути повністю покритий пелетою і захищений від контакту з персоналом. Гвинт, що обертається, може призвести до серйозних травм.**

**Монтаж пальника повинен виконуватися лише спеціалізованим персоналом, який має перевірену кваліфікацію, при дотриманні наведених в цьому технічному посібнику вказівок.**

#### Стандартний порядок монтажу:

1. Проведіть вимірювання дверей котла та визначте оптимальну точку прикріплення пальника та необхідність встановлення виносного фланця. Пальник повинен бути встановлений в котлі з дотриманням розмірів та розташування відповідно до схеми установки (Мал.6).

2. Якщо комплект поставки не передбачає додаткові котлові двері під пальник, зробіть отвір для топки пальника та кріпильні отвори для кріплення пальника до дверей котла (див. розділ 6). Якщо дверцята потребують встановлення виносного фланця, його установка повинна бути виконана кваліфікованим спеціалістом з дотриманням вказівок цього посібника.

Якщо в котлі немає достатнього розрідження (менше 20 Па), то необхідно встановити димосос.

3. Зніміть коліно пальника. Далі встановіть пальник в отвір дверей, прикріплених до котла і закріпіть його, затягнувши гвинти. Перевірте вільне відкриття та закриття дверцят з пальником. Ви повинні отримати вільний доступ до топкового простору пальника та зольник котла.

4. Залежно від вибраного варіанта електричного підключення встановіть блок автоматики на вертикальну або горизонтальну панель, щоб огляд інформаційного табло та маніпуляція з виконавчими елементами блоку автоматики не викликали труднощів.

5. Встановіть скоригований по довжині (див. розділ 5) паливний шнек в порожній бункер. Якщо бункер вже завантажений пелетними гранулами, можливе введення шнека з достатнім зусиллям в посадковий отвір бункера по осі установки, при цьому необхідно обертати шнек в напрямку навивки його спіралі, як би «вкручуючи» його в пелету. Забірний отвір має бути повністю покритий пелетою, а між трубою шнека та посадковим отвором бункера не повинно бути зазорів, через які гранули можуть випадати під час роботи шнека.

6. Встановіть коліно пальника у відповідний патрубок живильника пальника. Скоригуйте довжину плавного гофрованого рукава, що з'єднує паливний шнек і коліно пальника, так щоб він не заважав вільному відкриванню дверцят котла з встановленим пальником. При цьому кут між віссю рукава та горизонтом повинен утворювати кут понад 35 градусів для вільного скочування гранул без утворення засмічень, що ведуть до аварійної зупинки.

7. З'єднайте всі електричні підключення відповідно до вибраної електричної схеми. В найпростішому варіанті головний багатожильний шнур контролера повинен бути підключений в штепсель на корпусі пальника, або якщо такий не передбачений, роз'єм блоку комутації пальника; котловий датчик встановити в температурну гільзу котла, або якщо така відсутня, надійно прикріплений до труби «подачі» котлового контуру; шнур підключення паливного шнека надійно встановлюється в роз'єм блоку автоматики; перевіряється надійність усіх з'єднань; дроти ергономічно розводяться по топковій; контролюється підключення заземлення; перевіряють підключення та правильну посадку запальника.

Закрийте пластикову кришку блоку комутації, якщо її відкривали при монтажі.

8. Підключіть шнур живлення контролера до заземленої розетки та увімкніть вимикач контролера. На екрані з'явиться напис із версією прошивки контролера.

9. Виконайте сервісну перевірку «**виходів контролера**», візуально контролюючи роботу вузлів пальника згідно з інструкцією автоматики (**Меню-Сервіс-Тест**).

10. Зняти гофрований шланг із входу живильника і опустити у відро або іншу ємність. Натиснути кнопку «ЗАПОВНЕННЯ ШНЕКУ», шнек почне заповнюватися. Заповнити шнек до моменту, поки пелета буде рівномірно сипатися з трійника шнека. Як правило, час наповнення шнека 5-10 хвилин.

Зупинити шнек натисканням кнопки «✓» або «СТОП». Пелету з відра висипати в бункер.

11. Визначити продуктивність шнека. Гофрований шланг опустити у відро або іншу ємність. Натиснути «ЗАПОВНЕННЯ ШНЕКУ», включиться режим «Заповнення шнека», одночасно з ним запустити секундомір. Наповнювати ємність протягом 6 хв. Вирахувати продуктивність шнека в кг / год. Для цього зважити пелету в ємності і отриману масу в кілограмах помножити на 10. Обов'язково врахувати вагу тари!

12. Одягнути гофрований шланг на пальник.

13. Увійти в меню користувача і задати його параметри.

14. Увійти в сервісне меню контролера, пароль входу - 12.

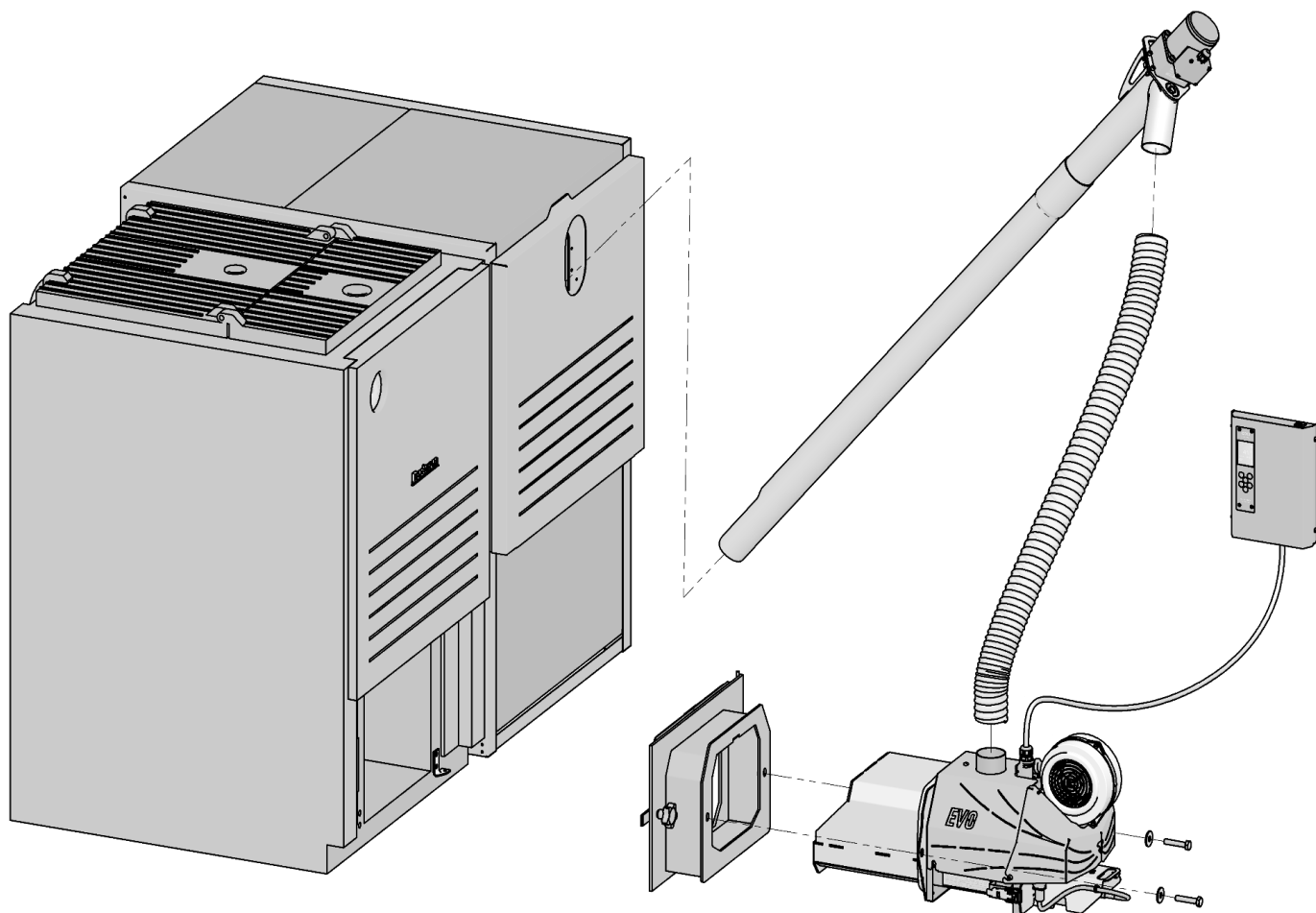
15. Встановити параметри по паливу (розділ «ПАЛИВО»), грубо поставити продуктивність вентилятора для всіх режимів (розділ «ПОВІТРЯ»).

16. Гістерезис і температури задати згідно параметрів системи, в яку встановлений котел з пальником (розділ «РЕЖИМИ РОБОТИ»).

17. Налаштувати фотодатчик. При закритих дверцятах котла і відсутності полум'я параметр «ФОТОДАТЧИК» інформаційного вікна повинен бути рівний нулю. Якщо це не так, ввести відповідну корекцію (розділ «КОРЕКЦІЯ», пункт «ДАТЧИК ПОЛУМ'Я»).

18. Після виконання деяких сервісних налаштувань - пальник готовий до запуску.

**⚠ Увага! Камера згоряння пальника повинна бути встановлена таким чином, щоб решітка в ній знаходилась в горизонтальному положенні. З'єднання між пальником та котлом має бути щільним, щоб уникнути будь-якого витoku димових газів. Для налаштування пальника рекомендується використовувати газоаналізатор.**



Мал.6 Монтажна схема комплекту пальника

## 8. Електрична схема комутації

Технічні дані контролера OXI-2.0:

Параметр	Значення
Напруга живлення	230 В ± 5%, 50 Гц
Енергоспоживання (без керованих агрегатів)	<2 ВА
Діапазон вимірювання температур (КТУ 81-210)	- 9 ÷ 109°C ± 1°C
Максимальне навантаження на один вихід	>400 Вт
Сумарне навантаження виходів	1100 Вт / 230 В
Запобіжник плавкий на вході	8 А

Схема електрична підключення контролера до пальників Ceramic PRO 200/600

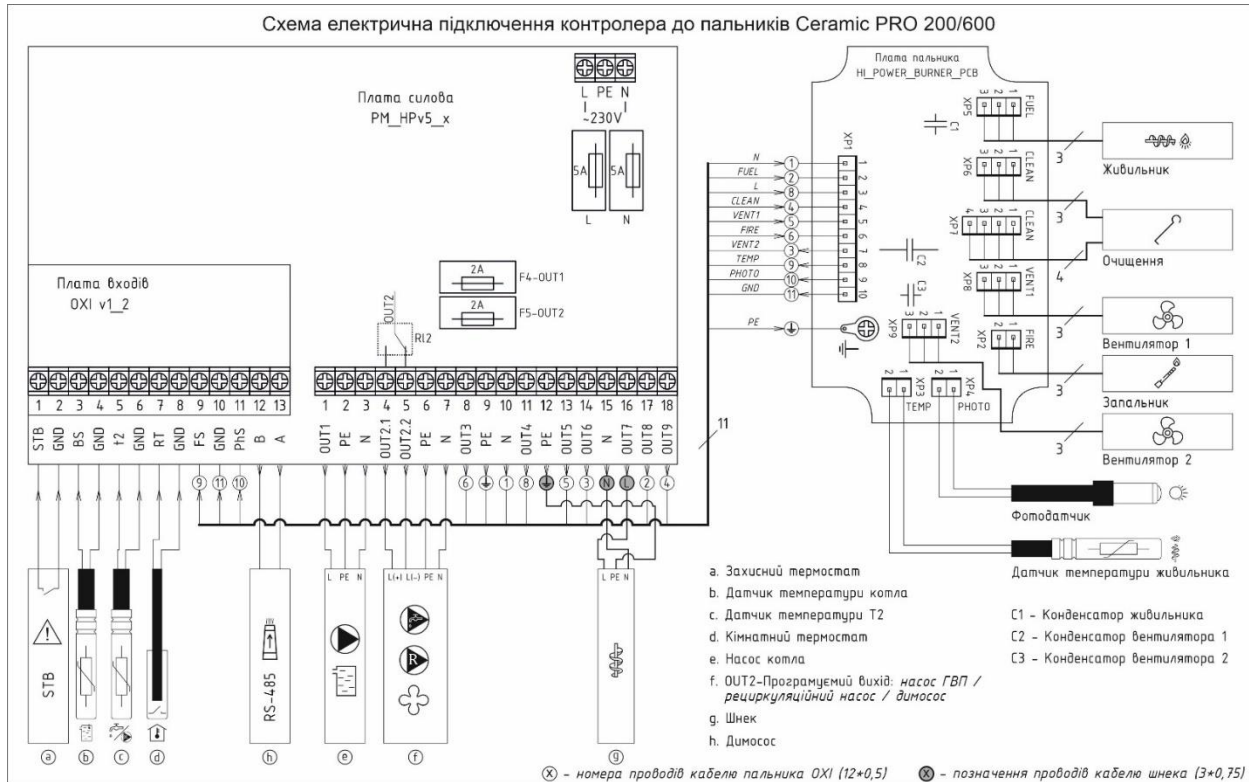
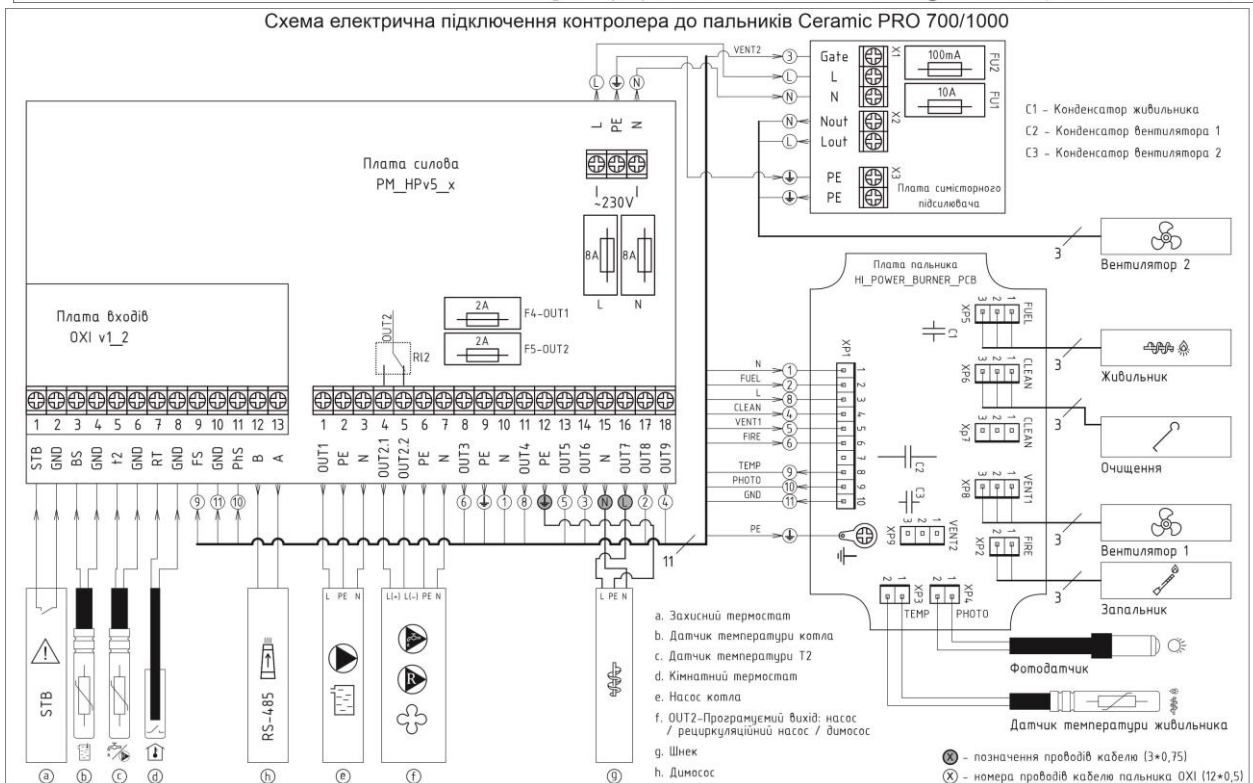


Схема електрична підключення контролера до пальників Ceramic PRO 700/1000



## 9. Заводські налаштування. Основні параметри

Налаштування автоматики, зазначені в таблиці, підходять для першого пуску пальника і є усередненими для більшості пальників OXI Ceramic PRO. Однак ці параметри не повинні сприйматися як оптимальні. Варто розуміти, що остаточні налаштування для конкретного пальника будуть відрізнятися від наведених, і їх значення будуть уточнені в процесі пальника фахівцем.

**ⓘ** В таблиці наведено лише основні параметри контролера, запуск без налаштування яких неможливий. Повний перелік параметрів дивіться в інструкції контролера OXI-2.0

Паливо	
Подача шнека	Див. пункт №7.11
Калорійність	Див. сертифікат пелет
Цикл	25 с
Максимальна потужність	Див. інф. на шильді пальника
Мінімальна потужність	30% від Макс. потужності
1-я доза палива	8-10 с
Потужність розпалу	10-12% від Макс. потужності
Повітря	
Розпал (фікс.)	25-35%
Максимальна потужність	70%
Мінімальна потужність	50%
Модуляція	60%
Загасання	100%
Повітря 2	
Розпал (фікс.)	40%
Максимальна потужність	80%
Мінімальна потужність	60%
Модуляція	70%
Загасання	100%

**ⓘ** Монтаж та налаштування пальника повинні виконуватись лише спеціалізованим персоналом, який має перевірену кваліфікацію, за дотримання наведених в цьому технічному посібнику вказівок.

**ⓘ** Не допускайте розкручування пальника недосвідченими особами чи дітьми.

**ⓘ** Перед першим запуском пальника перегляньте інструкцію користувача контролера OXI-2.0

## 10. Запуск та зупинка

1. Проконтролюйте наявність пелетних гранул в бункері. Якщо є насос подачі води, увімкніть його.

2. В режимі очікування можлива зміна базових налаштувань пальника, а також в меню діагностики проконтролювати готовність основних вузлів пальника. (Розділ 7 пункт №9 Тестування виходів).

3. Перед першим запуском пальника, а також після кожного профілактичного чищення шнека необхідно заповнити трубу шнека пелетами. Див. опис в Розділі 7 пункт №10

4. Натисніть клавішу «√» та виберіть «ПУСК», щоб запустити пальник. Після цього відбудеться вивантаження пелет в приймальну горловину коліна пальника по гофрорукаву з подальшою подачею пелет в камеру топки пальника. Одразу включиться запальник та вентилятор наддуву.

5. Якщо запуск відбувся успішно, на дисплеї з'явиться вогник та автоматика перейде в режим СТАБІЛІЗАЦІЯ.

6. Вимкнення пальника настає в таких випадках:

- при натисканні пункту СТОП оператором;
- при невдалій серії спроб розпалювання, якщо не було фіксації заданої яскравості полум'я (всього 3 спроби);
- при перевищенні заданої температури трійника стокера (див. Розділ 9 "Температура займання бункера");

7. Після отримання команди на вимкнення автоматика реалізує таку програму:

- виключається привод шнеку, живильник крутить поки пальник не зупиниться;
- після того як в топці полум'я закінчиться, вентилятор почне нарощувати оберти до установлених в сервісному меню в параметрах **Повітря → Загасання**.
- лінійний привід колосників почне працювати по параметрах в сервісному меню **Очищення → Загасання**
- пальник буде загасати протягом часу, який задано в сервісному меню **Розпал → Час охолодження**



## PRO

## 11. Основні експлуатаційні режими

Ⓢ В процесі експлуатації пальника при використанні різних видів та сортів палива може знадобитися зміна налаштувань контролера. Для цього в контролері передбачена можливість створення 3-ох різних профілів налаштувань для різних видів палива. Профілі налаштувань зберігаються в меню користувача під назвою "Тип палива": «Пелета 1», «Пелета 2», «Пелета 3». При заміні пелети в розділі меню Тип палива необхідно вибрати відповідний профіль налаштувань.

Після виконання всіх інструкцій, зазначених в Розділі 10, пальник може працювати безперервно. Безперебійна робота можлива за наявності палива в пелетному бункері та правильній роботі системи опалення. При роботі пелетного пальника на контролері OXI-1 можливі наступні робочі та аварійні стани пальника:

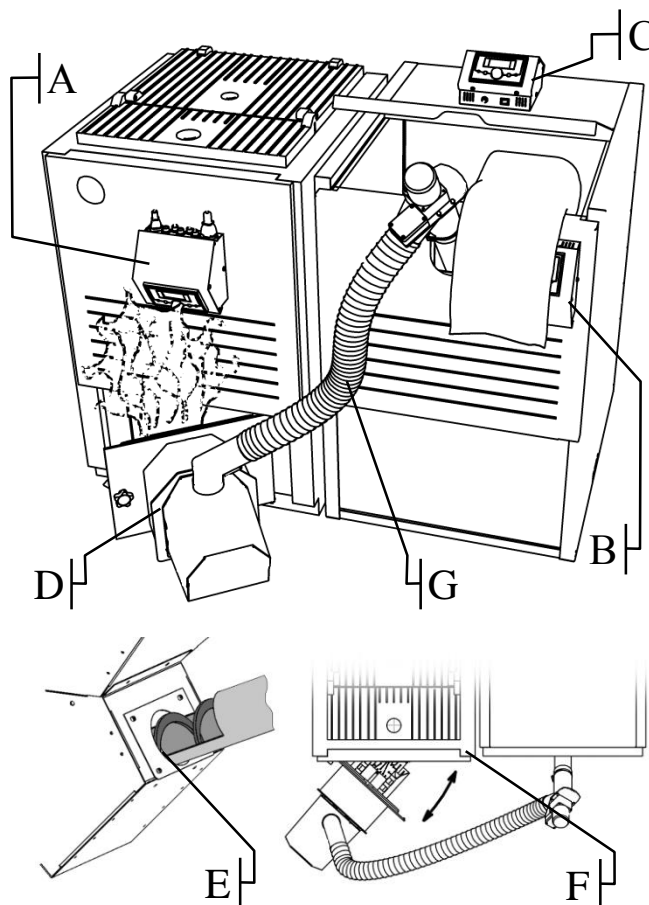
Режим	Опис
Стоп	Управління котлом зупинене. Управління роботою насосів активно, але автоматичне розпалювання за температурою не проводиться.
Очікування	Управління роботою насосів активно. При досягненні мінімальної температури відбувається автоматичне розпалювання.
Розпал	Автоматичний розпал пальника.
Стабілізація	Плавне наростання подачі палива та повітря до досягнення режиму МАКСИМАЛЬНОЇ ПОТУЖНОСТІ.
Максимальна потужність	Постійна подача палива та повітря з контролем динаміки набору температури при постійній потужності пальника.

Модуляція	Превентивне плавне зменшення подачі палива і повітря а значить і потужності пальника, з метою підвищення температури котла до заданої без перевищення, і підтримкою системи опалення в заданому діапазоні температур. Основна мета модуляції – зменшити кількість розпалів та загасань шляхом зміни потужності пальника.
Мінімальна потужність	Постійне подання палива та повітря для підтримки горіння без набору температури.
Продув	Видалення засмічень різким короткочасним підвищенням продуктивності вентилятора до 100% (Сервісна установка)
Загасання	Активується режим постійного продування для охолодження конструкції пальника за відсутності полум'я.
Заповнення шнека	Режим заповнення шнека. Пальник в цей час не активний.
Сигнал тривоги	Інформація про проблему виводиться на дисплей. Додатково, також включається внутрішній звуковий сигналізатор. Докладніше див. розділ 12.

## 12. Основні проблеми, які можуть виникнути

Проблеми, спричинені помилками монтажу:

№	Проблема
A.	Автоматика може бути пошкоджена полум'ям та димом під час відкриття дверей котла. Розташування автоматики не зручне для огляду та керування.
B.	Автоматика встановлена зручно для огляду, але буде пошкоджена під час завантаження гранул із мішка в бункер.
C.	Автоматика установлена не зручно для огляду та може бути пошкоджена кришкою бункера.
D.	Погане ущільнення між пальником та дверцятами. Гази проникають в топкову.
E.	Шнек недостатньо глибоко та щільно встановлений в бункер, гранули просипаються.
F.	Неправильно вибрано взаємне розташування бункера та напрямок відкриття дверей. Гофрорукав натягується.
G.	Недостатній кут нахилу гофрорукова. Він забивається пилом та гранулами.

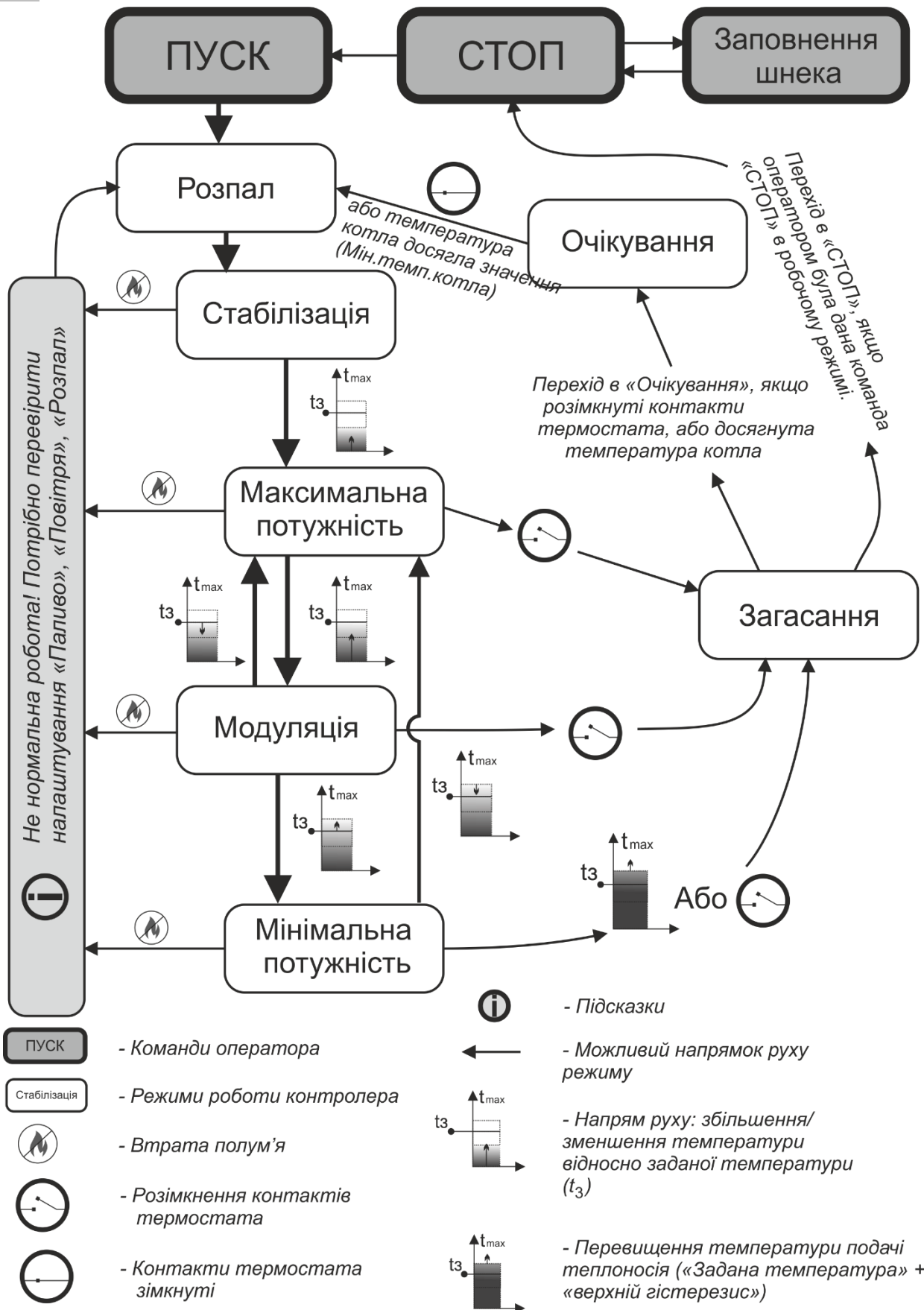


№	Сигнал	Причина	Дії
1.	«Немає палива»	<ul style="list-style-type: none"> <li>В пелетному бункері закінчилися пелети</li> <li>Паливний шнек заклинив.</li> <li>Поломка привода шнека.</li> </ul>	<ul style="list-style-type: none"> <li>Заповніть бункер пелетою.</li> <li>Перезапустіть автоматику.</li> <li>Заповніть шнек.</li> <li>Розблокуйте шнек.</li> <li>При необхідності почистити.</li> <li>Виконайте «тест» виходу шнека.</li> <li>При необхідності замініть шнек.</li> <li>Замініти пусковий конденсатор на приводі шнека, якщо в «Тесті» працює, протягом деякого часу після включені в роботу перестає працювати.</li> <li>Заповніть шнек.</li> </ul>

№	Сигнал	Причина	Дії
		<ul style="list-style-type: none"> <li>Не працює запальник, або не приходять на нього електричний контакт.</li> </ul>	<ul style="list-style-type: none"> <li>Виконайте «Тест» виходів запальника.</li> <li>Візуально контролюйте свічення запальника.</li> <li>При необхідності замінити запальник.</li> <li>Контролюйте правильну установку в гільзу і відсутність засміченості на запальничці та в гільзі.</li> </ul>
		<ul style="list-style-type: none"> <li>Вихід з ладу привода живильника (гофрорукав повністю забитий гранулами)</li> </ul>	<ul style="list-style-type: none"> <li>Виконайте «Тест» виходу запальника</li> <li>При необхідності замінити конденсатор пусковий на платі комутації на квадраті С1.</li> <li>При необхідності замінити мотор-редуктор.</li> <li>Перевірити кріплення спіралі до бонки. Підтягнути гвинт.</li> </ul>
		<ul style="list-style-type: none"> <li>Зашлакованість топки.</li> <li>Заповнений зольник котла до рівня пальника.</li> </ul>	<ul style="list-style-type: none"> <li>Очистити топку.</li> <li>Очистити зольник котла.</li> </ul>
		<ul style="list-style-type: none"> <li>Пошкоджений або забруднений фоточутливий елемент фотодатчика.</li> </ul>	<ul style="list-style-type: none"> <li>Проконтролюйте підвищення значень фотодатчика при засвічуванні ліхтариком в топку (якщо був режим СТОП, то при появі світла у вас спрацює алгоритм ЗАГАСАННЯ).</li> <li>При необхідності очистіть фоточутливий елемент фотодатчика, або замініть фотодатчик.</li> </ul>
2.	«Перегрів живильника»	<ul style="list-style-type: none"> <li>Через неправильну роботу корпус пальника надто сильно нагрівся.</li> <li>Значно зменшилось розрідження в топці котла</li> </ul>	<ul style="list-style-type: none"> <li>Усуньте дефекти, що спричинили нагрівання корпусу.</li> <li>Перевірте тягу.</li> <li>Прочистіть котел, димохід, перевірте заслінки димоходу, перевірити притяжну вентиляцію.</li> </ul>
		<ul style="list-style-type: none"> <li>Через сезонну зміну траєкторії руху сонця через вікно топкове світло нагріває корпус пальника.</li> </ul>	<ul style="list-style-type: none"> <li>Використовуйте негорючу занавіску на вікні.</li> </ul>
		<ul style="list-style-type: none"> <li>Заповнений зольник котла до рівня пальника.</li> </ul>	<ul style="list-style-type: none"> <li>Очистити зольник котла.</li> </ul>
3.	«Перегрів котла»	<ul style="list-style-type: none"> <li>В налаштуваннях встановлена занадто низька температура котла.</li> <li>Перевищена максимальна температура котла.</li> <li>Припинилася примусова циркуляція теплоносія через котел.</li> </ul>	<ul style="list-style-type: none"> <li>Перевірте налаштування гістерезису.</li> <li>Замініть налаштування заданої температури.</li> <li>Дочекайтеся зниження температури.</li> <li>Використовуйте модуляцію потужності.</li> <li>Перевірте насос котла, можливо він вийшов з ладу..</li> <li>Обов'язково вясніть і усуньте причину перегріву.</li> </ul>
4.	Пальник постійно знаходиться в режимі «Загасання»	<ul style="list-style-type: none"> <li>Контакт фотодатчика пошкоджено.</li> <li>Пошкоджені елементи на платі контролера.</li> </ul>	<ul style="list-style-type: none"> <li>Від'єднати на контролері провід №8 і в інформаційному вікні подивитися показання «Фотодатчик», якщо «0», тоді несправність в контролері.</li> </ul>

№	Сигнал	Причина	Дії
5.	«Помилка датчика»	<ul style="list-style-type: none"> <li>Розрив або замикання контактів датчиків температури.</li> </ul>	<ul style="list-style-type: none"> <li>Відремонтуйте або замініть фотодатчик.</li> <li>Відправляти на сервіс контролер.</li> <li>Подивитися в інформаційному меню, який саме датчик пошкоджено, навпроти нього будуть символи «---»</li> <li>Виявити причини виходу із ладу датчиків.</li> <li>Замінити датчики.</li> </ul>
6.	«Помилка ГВП»	<ul style="list-style-type: none"> <li>Перевищено допустимий час нагрівання гарячої води в бойлері або замикання датчика температури ГВП.</li> </ul>	<ul style="list-style-type: none"> <li>Викликати сервісну службу.</li> </ul>
7.	Пальник сильно димить	<ul style="list-style-type: none"> <li>Вентилятор пошкоджено.</li> <li>Вхідний отвір вентилятора перекритий.</li> </ul>	<ul style="list-style-type: none"> <li>Перевірте «Тест» вентилятора, огляд. Можлива заміна вентилятора.</li> <li>Вийшов з ладу пусковий конденсатор, який стоїть на платі комутації на квадраті С2.</li> <li>Звільніть вхідний отвір вентилятора від засміченості.</li> </ul>
8.	Занадто багато золи. Наявна недогоріла пелета.	<ul style="list-style-type: none"> <li>Неякісна пелета.</li> <li>Пошкоджено механізм очистки. Можливо заклинив колосник.</li> <li>Привід очистки розблокований магнітним брелком (для лінійних приводів Velimo серії CH230A100).</li> </ul>	<ul style="list-style-type: none"> <li>Замініть постачальника пелети.</li> <li>Проведіть «Тест» виходів для механізму очистки. Виконайте чистку, огляд.</li> <li>Зніміть магнітний брелок.</li> </ul>

ⓘ *Будь-які маніпуляції з елементами пальника, паливним шнеком або автоматикою повинні проводитися на вимкненому знеструмленому пальнику, який охолонув. Недотримання заходів безпеки може призвести до тяжких травм.*



Мал.8 Схема залежності режимів пального до температури теплоносія

### 13. Вимоги безпечної експлуатації.

Пелетний пальник – теплова машина великої потужності, для забезпечення безпечного використання пальника слід дотримуватись основних правил її експлуатації.

1. Під час роботи пальника не допускається відчиняти двері котла із встановленим в них пальником.
2. В разі заpalення гранул або пилу на поверхні пальника необхідно негайно відключити її від мережі електроживлення і лише за тим загасити вогонь спеціальними засобами.
3. Котельня повинна бути в чистоті, не допускайте зберігання горючих матеріалів в топковій.
4. Пальник повинен експлуатуватися дорослими людьми, які пройшли інструктаж та ознайомилися з посібником користувача.
5. Котел, бойлери та елементи ГВП мають бути в належному стані.
6. Зверніть особливу увагу на джерела вологи, розташовані поруч із пальником. Попадання води на елементи конструкції пальника значно збільшує ризик ураження електричним струмом.
7. Живильник пальника і паливний шнек оснащені елементами, що обертаються, і приводами, що мають значну потужність. Приділіть максимум уваги тому, щоб пальці рук та інші об'єкти не потрапляли в зону обертання.
8. Категорично не допускається самостійна модифікація конструкції пальника або встановлення додаткових електричних споживачів, не передбачених виробником та підключення їх до електричної схеми пальника.
9. Пальник є пристроєм із високим тепловиділенням, деякі елементи пальника мають високу температуру. Наприклад, керамічна облицювання топки може розігріватися до 1200°C. Будьте обережні при поводженні з пальником.
10. Забороняється експлуатувати пальник, монтаж якого не пройшов приймання уповноваженим сервіс-фахівцем.
11. Не допускається встановлювати та експлуатувати пальник в котлах, які для цього не підходять.
12. Пальник не може функціонувати як джерело відкритого вогню.

13. Не допускається залишати будь-які предмети на поверхнях пальника.

14. Не дозволяється використовувати інші методи розпалювання, зокрема горючі рідини.

15. Експлуатація пальника має вестись із встановленою кришкою. Усі датчики повинні бути встановлені на штатні позиції завжди під час роботи пальника.

**⚠ Пам'ятайте, лише розумне використання агрегатів може бути безпечним. Неможливо передбачити усі можливі позаштатні ситуації.**

### 14. Технічне обслуговування. Наладка пальника

Перед проведенням робіт з технічного обслуговування пальник повинен охолонути. Обов'язково необхідно відключити пальник від електромережі.

#### Загальні рекомендації

Для безперебійної роботи пальника та з метою максимально продовжити термін служби дотримуйтесь наступних правил:

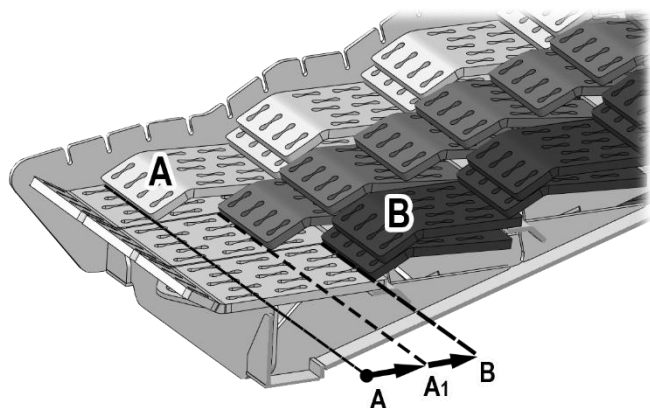
1. Регулярно чистіть топку. Частота очищення залежить від якості палива, його зольності та вологості, а також режиму роботи рухомого колосника. В середньому таке очищення потрібно 1 раз на тиждень. Використовуйте якісне, сертифіковане паливо.
2. Не допускайте спалювання в пальнику пального, що містить домішки. Використовуйте тільки деревну та агропелету. Стережіться гранул деревообробки, ДСП містить отруйні токсичні речовини.
3. Котельня повинна забезпечувати достатній приплив повітря та вентиляцію.

#### Налаштування очистки.

В конструкції пелетного пальника серії Ceramic PRO реалізована каскадна очистка колосника.

Повний хід колосників в моделях Ceramic PRO дорівнює 80 мм, відстань між А до В (мал.9). В налаштуваннях контролера довжина ходу вирівнюється в секундах. Потрібно подивитися на модель лінійного приводу і завдяки наступній таблиці та вирахувати максимальний хід.

Модель приводу	Швидкість	Повний хід, сек
Belimo CH230	1.8 сек = 1 мм	150
Belimo LH230	1.5 сек = 1 мм	125



Мал.9. Налаштування очистки

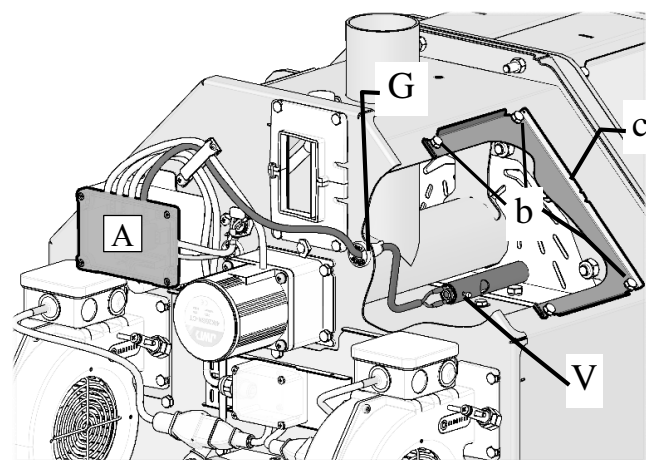
### Регулювання розподілу повітря.

Більшої ефективності процесу горіння можна досягти правильним розподілом вторинного та первинного повітря пальника.

Пелетний пальник OXI Ceramic PRO 200-1000 кВт спроектований окремими колекторами через через які за допомогою контролера можливо окремо налаштувати об'єм порції повітря

### Заміна запальника.

Запальний пристрій може бути замінено представником сервісної служби виробника, або особою, що пройшла інструктаж і має дозвіл на роботи з напругою до 1кВ.



1. Знеструмте пальник після охолодження.
2. Зніміть кришку блоку комутації А мал.12 та від'єднайте клему запальнички (FIRE).
3. Викрутіть гвинти b мал.12.

4. Зніміть оглядове віконце с так, щоб повністю відкрити отвір. Послабте гвинт V, що фіксує запальничку.

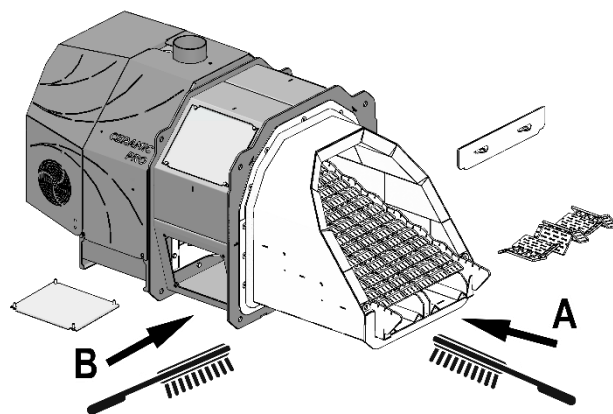
5. Не докладаючи значних зусиль, потягніть запальничку за провід уздовж осі до виходу гермовводу G зі свого посадкового отвору.

6. Встановлення запальнички проводиться в зворотному порядку. Запальничка повинна щільно сидіти в посадковій гільзі пальника і доходити до упору.

### Очистка підколосникового простору.

Для демонтажу колосників виставте за допомогою ручного керування контролера колосники на середину – положення A1 (мал.9), якщо необхідно знімати колосники та знеструмте пальник, що охолонув.

Видаліть золу з поверхні колосників спеціальною щіткою в заздалегідь підготовлену негорючу ємність або в зольник котла.

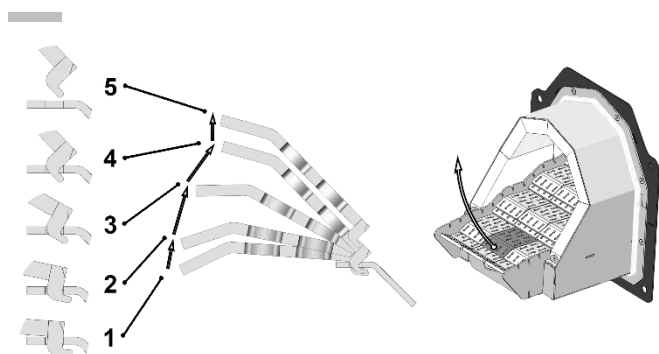


Мал.13 Чищення пальника від золи

Для видалення золи з підколосникового простору потрібно зняти передні колосника та кришку засову (A), а також 2 нижніх лючки (B) зображені на мал.13.

Вичистіть підколосниковий простір, а також отвори колосників мають бути завжди чисті, для продуву колосників. В іншому випадку колосникам не буде забезпечено достатнє охолодження, що призведе до швидкого виходу з ладу колосників.

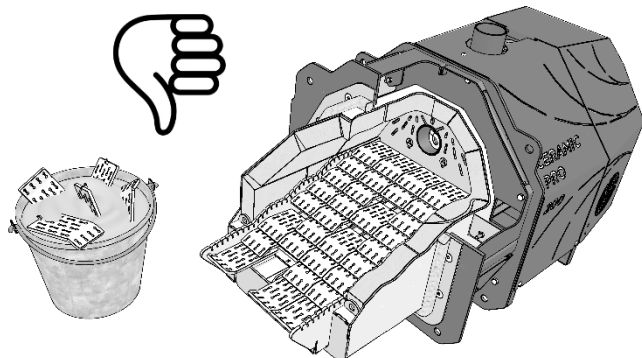
Якщо для кращої чистки треба зняти колосники, то для більш комфортного зняття колосники рухомі мають стояти на середині – положення A1 (мал.9).



Мал.14 Схема зняття колосника

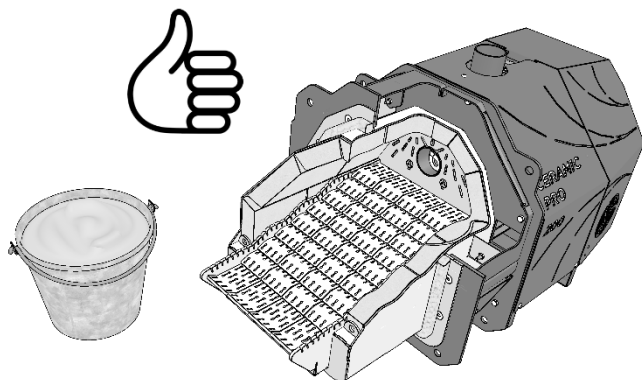
Після того як колосники будуть почищені, потрібно їх поставити на місце.

**Увага! Недопустима робота пальника, якщо на ньому відсутній хоч один колосник. Без колосника горюча біомаса впаде в підколосникову зону, та може призвести до деформування топки пальника.**



Мал.15 Недопустима робота пальника без колосників

Після чистки закрийте лючки, встановіть «засов» та всі колосники.



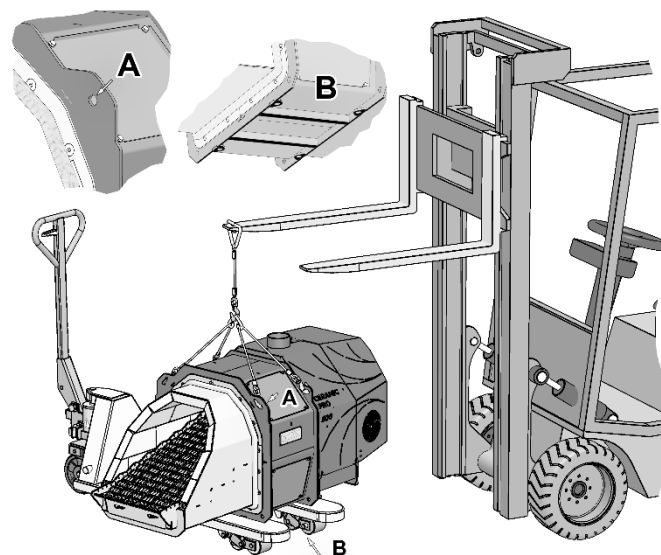
Мал.16 Всі колосники на місці

## 15. Утилізація пальника після завершення терміну служби

Пальники, що стали непридатними через неправильну експлуатацію, через аварії або в зв'язку з виробленням свого ресурсу, підлягають утилізації. Пальники не містять матеріалів та комплектуючих, що становлять небезпеку для оточуючих, і підлягають утилізації в загальному порядку, прийнятому на підприємстві або згідно з загальним екологічним нормам.

## 16. Транспортування

Оскільки пальники 200-1000 кВт мають вагу від 135 до 900 кг, то для розвантажувально-навантажувальних робіт на пальнику передбачені силові «вушка» - (А), на мал., а також посилена рама знизу пальника (В).

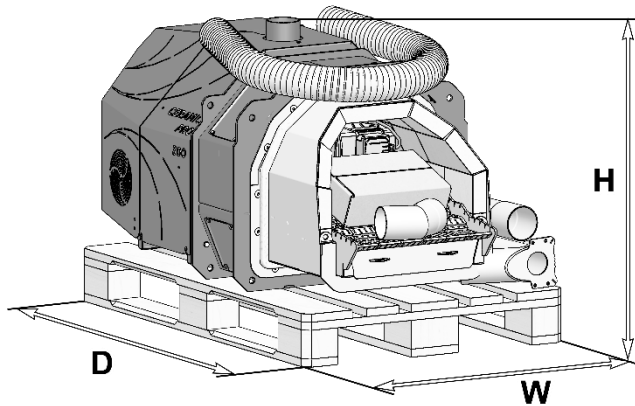


Мал.17. Розвантажувально-навантажувальні роботи



**PRO****Пакування 200-400 кВт:**

Стандартний комплект поставки пальників 200-400 кВт розміщується на піддоні розміром 1200x800 мм. Така можливість є із-за розбірного шнека. Пакування пальника 400 кВт можливе з візком пальника, при цьому пальник кріпиться до візка, а візок до піддона.

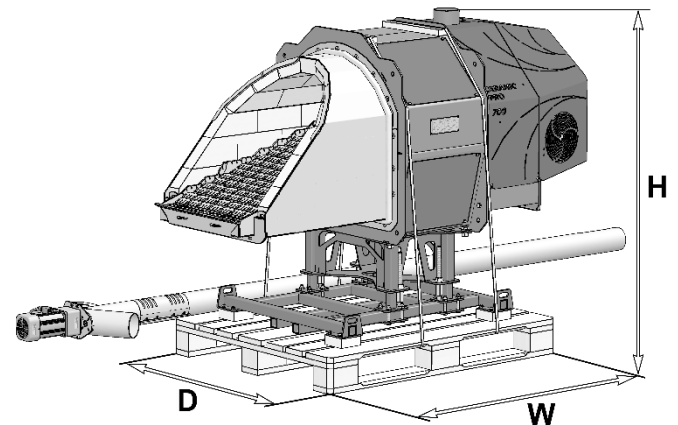


Мал.17. Пакування 200-400 кВт

**Пакування 500-1000 кВт:**

Стандартний комплект поставки пальників 500-1000 кВт виконується у 2 місцях:

- 1-ше місце (піддон 1200x1000 мм): пальник, візок пальника, контролер, гофрорукав, коліно.
- 2-ге місце: шнек в зборі



Мал.17. Пакування пальників 500-1000 кВт.

—



### СЕРТИФІКАТ ВІДПОВІДНОСТІ

CERTIFICATE OF CONFORMITY

(найменування виду сертифіката: сертифікат перевірки типу або сертифікат перевірки проекту, або сертифікат відповідності)  
(name of kind of certificate: certificate of type check-out or certificate project check-out, or certificate of conformity)

**Зареєстровано в реєстрі органу з оцінки відповідності**

**ТОВ «НПП МІЖНАРОДНІ СТАНДАРТИ І СИСТЕМИ» за №**

Registered at the Record of the conformity assessment body "INTERNATIONAL STANDARD'S AND SYSTEMS, LTD" under №  
за № UA.PN.060.0108-23

Термін дії з 13.02.2023 р. до 12.02.2024 р.  
Term of validity is from

Сертифікат видано ТОВ «ОКСІ ТРЕЙД» вул. Плеханівська, будинок 50, квартира 116, м. Харків,  
Certificate is issued on Харківська обл., Україна, 61001, код ЄДРПОУ 42427268

Продукція ПАЛЬНИКИ ПЕЛЕТНІ ДЛЯ ТВЕРДОПАЛИВНИХ КОТЛІВ ТИПУ 25.30.12-30  
Production OXI Ceramic PRO, моделей: Ceramic PRO 75, 100, 150, 200, 250, 300, 400, 500, 600, 700, 800, 1000, 1200, 1500  
(код УКТЗЕД ДК 016)  
(ТНВЗД ДК-016)  
(UKTZED code, DK-016)

Відповідає вимогам ДСТУ EN ISO 12100:2016 п.п. 6.3.3, 6.4.3, 6.4.4; ДСТУ EN 1037:2018 пп 5.1.1;  
Comply with the requirements 5.3.1; 5.3.2; 5.3.3; 6.2.3; 6.3.4; ДСТУ EN ISO 13857:2016 (EN ISO 13857:2008, IDT; ISO 13857:2008, IDT) п.п. 4.2.3; 4.2.4.1 таб.4; 4.2.4.2 таб.5; ДСТУ EN 60204-1:2019 п.п. 4.4.3; 4.4.6; 8.2.6; 9.1.2; 9.2.3.2; 9.2.3.3; 10.1.2; 11.2.1; 11.5; 13.2.2; 13.4.3; 16.4; 18.3; ДСТУ EN 61000-6-2:2018 п.1.1 табл.1, п.2.2 табл.2, п.3.3 табл.3 (р.8); ДСТУ EN 61000-6-4:2016 п.п. 1, 2 табл.1 (р.11) (сертифікація продукції, що випускається серійно без перевірки виробництва)

Виробник продукції ТОВ «ОКСІ ТРЕЙД» вул. Плеханівська, будинок 50, квартира 116, м. Харків,  
Manufacturer of products Харківська обл., Україна, 61001, код ЄДРПОУ 42427268, адреса виробництва: вул. Катерининська, 46, м. Харків, Харківська обл., 61004,

Додаткова інформація Сертифікат поширюється на продукцію, що виготовляється серійно за ТУ У  
Additional information 25.3-42427268-001:2022 «ПАЛЬНИКИ ПЕЛЕТНІ ДЛЯ ТВЕРДОПАЛИВНИХ КОТЛІВ ТИПУ OXI Ceramic PRO. Технічні умови» з 13.02.2023 р. до 12.02.2024 р. Добровільна сертифікація

Сертифікат видано органом з оцінки відповідності ООВ ТОВ "НПП МІЖНАРОДНІ СТАНДАРТИ І СИСТЕМИ",  
Certificate is issued by the conformity assessment body вул. Клочківська, 99А, кімн. 509, м. Харків, 61058, код ЄДРПОУ 34953219

На підставі Звіту про результати оцінювання № 066-0037/01-23 від 13.02.2023 р., оформленого  
On the grounds of ООВ ТОВ "НПП МІЖНАРОДНІ СТАНДАРТИ І СИСТЕМИ", вул. Клочківська, 99А, кімн. 509, м. Харків, 61058, код ЄДРПОУ 34953219

Керівник органу з оцінки відповідності  
Director of the conformity assessment body  
М.П./Stamp

(підпис, власне ім'я, прізвище)/(signature, proper name, family name)

Ігор СЕРГЕЙЧУК

Чинність сертифіката відповідності можна перевірити в базі даних органу з оцінки відповідності, що розміщена на [www.new-intsas.com.ua](http://www.new-intsas.com.ua) або за тел. +38 057 763 08 67  
Validity of the Certificate of conformity can be checked on the base of data of the conformity assessment body, which is loaded [www.new-intsas.com.ua](http://www.new-intsas.com.ua) or tel. +38 057 763 08 67

## 18. Відомість про виробника

- ТОВ «Оксі Трейд», 61004, вул. Катерининська, 46, м. Харків, Україна.
- Тел: +380(67) 623-23-00
- E-mail: [info@oxi-burners.com](mailto:info@oxi-burners.com)
- Пелетний палиник OXI серії

виготовлений за ТУ У 25.3-42427268-001:2022  
«Пальники пелетні для твердопаливних котлів типу OXI Ceramic PRO. Технічні умови».

• Дата випуску \_\_\_\_\_, 202\_\_р.

Ceramic PRO \_\_\_\_\_ кВт,

Контролер ВТК \_\_\_\_\_

сер. № \_\_\_\_\_,

М.П.

## 19. Таблиця налаштувань сервісного меню контролеру OXI-2.0

В даній таблиці сервісний інженер має заповнити значення налаштувань.

Пункт меню	Діапазон	Заводські значення	Од. вим.	Паливо		
				Тип 1	Тип 2	Тип 3
<b>Режими роботи</b>	Т° котла min	30-69	57	°C		
	Т° котла max	70-90	85	°C		
	Т° аварії котла	90-99	90	°C		
	Т° аварії живильника	20-75	45	°C		
	Нижній гістерезис	1-20	6	°C		
	Верхній гістерезис	1-20	3	°C		
	Гістерезис модуляції	0-20	4	°C		
	Т° вмикання котлового насосу	10-60	40	°C		
	Антизаморозка	Вимк/увімк	Вимк			
Антизаморозка t°	0-15	5	°C			
<b>Паливо</b>	Подача шнека	0-600	0	кг/год		
	Калорійність	3200-6000	4000	ккал/кг		
	Цикл	10-45	25	с		
	Максимальна потужність	0-90	20	кВт		
	Мінімальна потужність	0-35	10	кВт		
	1-а доза палива	0-30	10	с		
	Потужність розпалу	0-30	10	кВт		
<b>Повітря 1</b>	Розпал	15-100	35	%		
	Максимальна потужність	15-100	70	%		
	Мінімальна потужність	15-100	40	%		
	Модуляція	15-100	55	%		
	Загасання	15-100	100	%		
<b>Повітря 2</b>	Розпал	15-100	35	%		
	Максимальна потужність	15-100	70	%		
	Мінімальна потужність	15-100	40	%		
	Модуляція	15-100	55	%		
	Загасання	15-100	100	%		

	Пункт меню	Діапазон	Заводські значення	Од. вим.	Паливо		
					Тип 1	Тип 2	Тип 3
Розпал	Поріг розпалу	8-100	10				
	Час охолодження	5-60	10	хв			
	Час втрати полум'я	0-70	10	с			
ГВП	Увімк/вимк	Вимк/увімк	Вимк				
	Збільшення t°	2-20	10	°C			
	Час нагріву ГВП	10-250	120	хв			
	T° дезінфекції	60-75	70	°C			
Очищення	Стабілізація	Хід-1	125	с			
		Пауза 1	60	с			
		Хід-2	125	с			
		Пауза 2	60	с			
	Макс. потужність	Хід-1	125	с			
		Пауза 1	60	с			
		Хід-2	125	с			
		Пауза 2	60	с			
	Мін. потужність	Хід-1	125	с			
		Пауза 1	60	с			
		Хід-2	125	с			
		Пауза 2	60	с			
	Модуляція	Хід-1	125	с			
		Пауза 1	60	с			
		Хід-2	125	с			
		Пауза 2	60	с			
Загасання	Хід	120	с				
	Пауза	5	с				
Корекція	Датчик полум'я	0-99	2				
	Датчик t° котла	-9..+9	0	°C			
	Датчик t° гвп	-9..+9	0	°C			
	Час живильника	0-30	0	с			

## 20. Гарантійні обов'язки

Введення пальника в експлуатацію повинне виконуватися в суворій відповідності до Інструкції з монтажу та експлуатації кваліфікованим спеціалістом, який пройшов навчання у виробника пальників OXI, що має сертифікат, виданий виробником, та підписав договір на гарантійне та сервісне обслуговування.

### а) Умови гарантії:

• Виробник гарантує протягом гарантійного терміну безоплатний ремонт або заміну будь-якого вузла обладнання, що має заводські дефекти. При виході з

ладу пальника з вини споживача ремонт провадиться за його рахунок.

• Гарантійний термін обчислюється від дати відвантаження обладнання, яке підтверджується печаткою та відповідним записом в Гарантійному талоні.

• Гарантійний термін становить 24 місяці з моменту введення в експлуатацію, але не більше ніж 30 місяців від дати відвантаження пальника покупцю..

**б) Гарантійні обов'язки не розповсюджуються:**

- При введенні в експлуатацію пальника особою, яка не пройшла навчання у виробника пальників OXI, що не має сертифіката та договору на сервісне обслуговування.
- В разі порушення положень, викладених в Посібнику з монтажу та експлуатації виробу або Паспорту.
- За відсутності Гарантійного талона або невідповідності відомостей в Гарантійному талоні обліковими параметрами виробу: найменування, серійний номер, дата та місце продажу.
- Якщо несправність не може бути продемонстрована.
- На колосники, вогнетривку кераміку, термостійкий шнур, гофрорукав, запальничку, плавкі запобіжники, роз'єми, клемники.
- Якщо нормальна робота обладнання може бути відновлена його належним настроюванням та регулюванням, відновленням вихідної інформації в меню контролера, очищенням виробу від пилу та бруду, проведенням технічного обслуговування виробу.
- Якщо несправність виникла внаслідок потрапляння сторонніх предметів, речовин, рідин, під впливом побутових факторів (вологість, низька або висока температура, пил, комахи тощо), невиконання вимог до мережі електроживлення, стихійного лиха, неправильного монтажу, експлуатації, транспортування та зберігання.
- При виявленні на виробі або всередині нього слідів ударів, недбалого поводження, природного зношування, стороннього втручання (розкриття), механічних, корозійних та електричних пошкоджень, самостійної зміни конструкції або зовнішнього вигляду виробу.
- В разі використання палива неналежного типу.
- Якщо несправність обладнання виникла в результаті використання невідповідних (неоригінальних) частин, що замінюються, або природного зносу виробів і частин з обмеженим терміном експлуатації, а також при використанні виробу не за призначенням.
- В разі пошкодження внаслідок несправності або конструктивних недоліків систем, в складі яких експлуатується обладнання.
- При дотриманні всіх правил Посібника з монтажу та експлуатації термін експлуатації обладнання – 10 років.
- Гарантія в жодному разі не поширюється на відшкодування та (або) компенсацію будь-яких

збитків (що включають, не обмежуючись перерахованим, прямі чи непрямі збитки внаслідок завдання тілесних ушкоджень, неотримання доходів від господарської діяльності, вимушених перерв у господарській діяльності або нанесення інших видів майнових збитків), що випливають з використання або неможливості використання обладнання, що поставляється.

## 21. Гарантійний талон

- Пелетний пальник OXI

серії Ceramic PRO \_\_\_\_\_кВт,  
сер. № \_\_\_\_\_, виготовлений за ТУ  
У 25.3-42427268-001:2022 «Пальники пелетні для  
твердопаливних котлів типу OXI Ceramic PRO.  
Технічні умови».

- Дата відвантаження: \_\_\_\_\_202\_\_р.

- Контролер (продавця) ВТК \_\_\_\_\_  
М.П.

### Позначка про введення в експлуатацію

Організація:

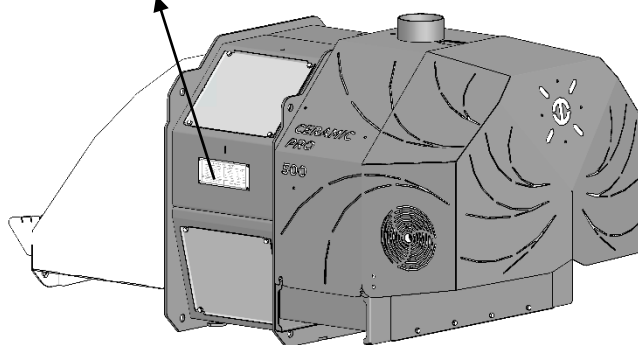
\_\_\_\_\_ М.П.  
Дата введення в експлуатацію:

\_\_\_\_\_202\_\_р.

Сервісний інженер

Підпис \_\_\_\_\_

Pellet burner Ceramic PRO			
Serial number	40	Voltage, V	~230 ±5%
Year of manufacture	202	Energy consumption, W	min
Power capacity, kW			max
Noise level, dBA		IP rating	IP 40
Working operator	Make	OCB	
<small>Manufacturer: OXI TRADE LLC, UKR  <small>Україна, 14 Майданчик експлуатації  <small>www.oxi-trade.com</small> </small> </small>			Made in Ukraine









**OXI**

**CERAMIC**

**PRO**

---

---

---

---





[www.oxi-burners.com](http://www.oxi-burners.com)