

OXI

Автоматика пелетного пального

OXI-2

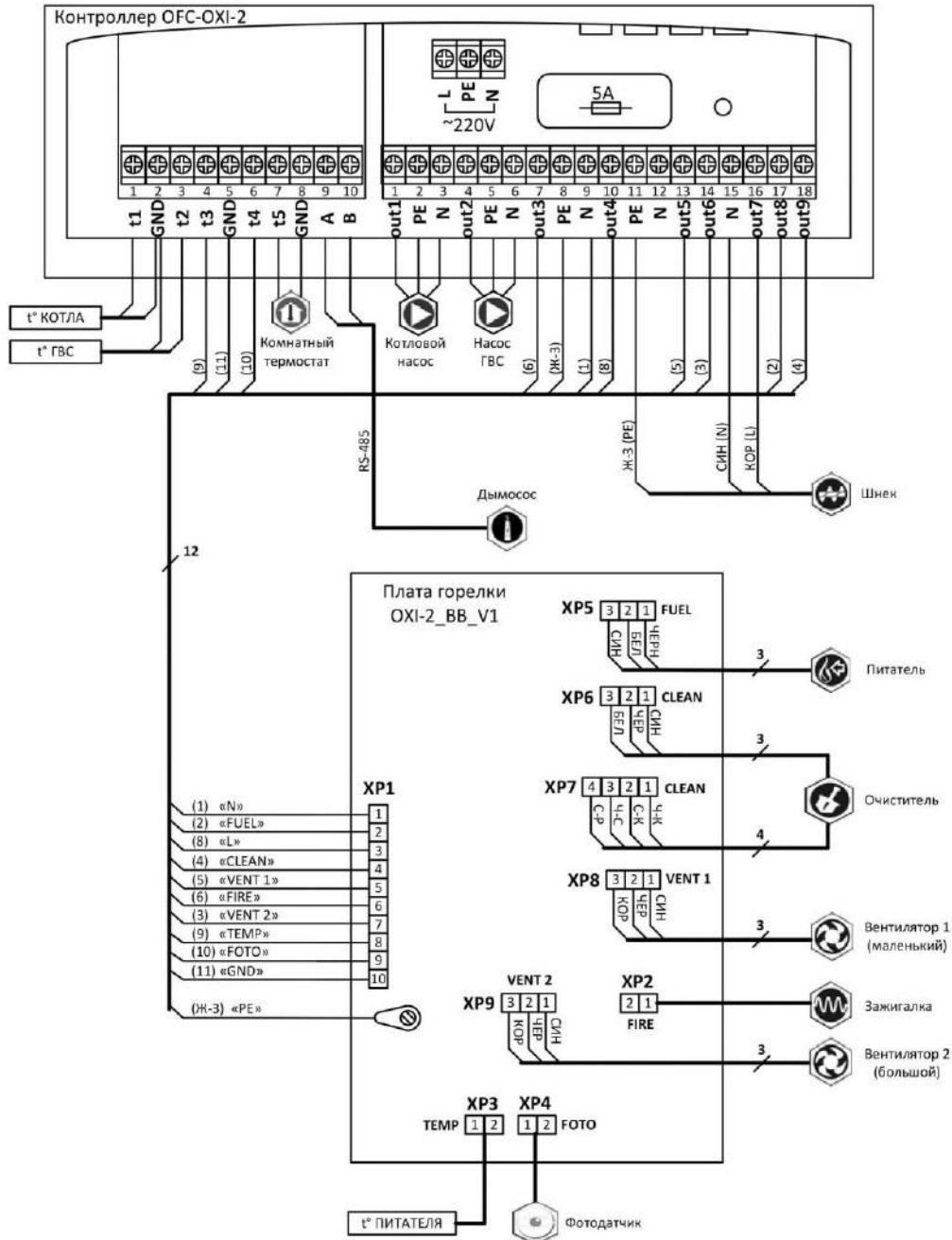


UA - СЕРВІСНЕ КЕРІВНИЦТВО З ЕКСПЛУАТАЦІЇ, МОНТАЖУ ТА
ТЕХОБСЛУГОВУВАННЯ

Зміст

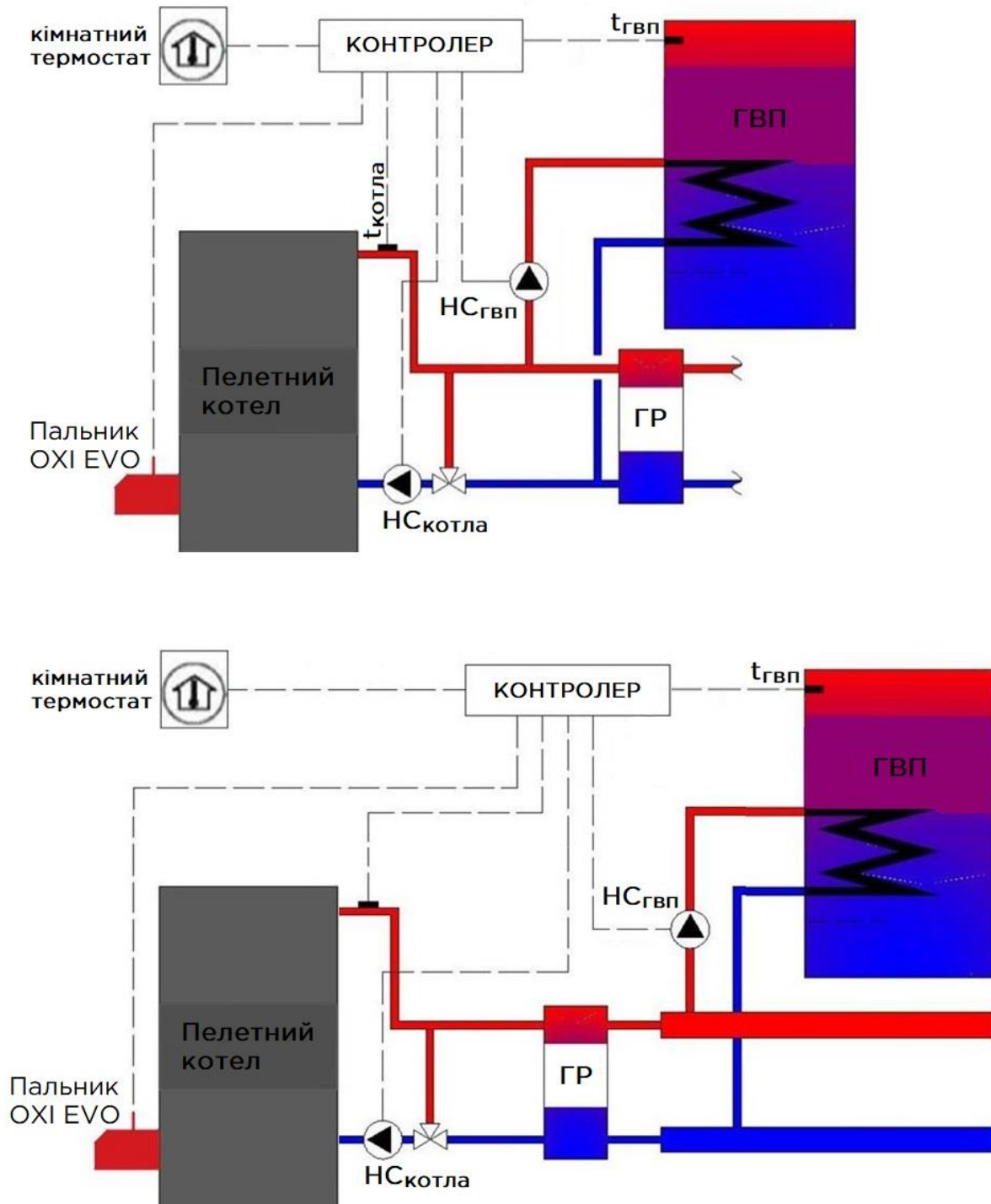
1. Схема підключення	3
2. Експлуатація	4
2.1. Режими роботи пальника	4
2.2. Панель керування	5
2.3. Меню користувача	8
2.4. Підготовка до запуску	9
2.5. Запуск пальника	10
2.6. Зупинка пальника	10
2.7. Аварійна сигналізація	10
2.8. Обслуговування	11
3. Сервісне меню	12
4. Ввід в експлуатацію	16
4.1. Необхідний інструмент	16
4.2. Алгоритм введення в експлуатацію	16
5. Таблиця налаштувань сервісного меню	20

1. Схема підключення



2. Інтеграція в систему опалення.

Типові принципові схеми інтеграції пелетного котла в систему опалення і підключення додаткового статкування до контролера пального приведені нижче, де ГР - гідравлічний розподільник (гідрострілка). Замість гідравлічного розподільника може бути підключений бак-акумулятор тепла (БАТ), або пластинчатий теплообмінник.



3. Введення в експлуатацію

3.1 Перелік виконуваних робіт

Сервісний інженер при введенні пальників OXI Ceramic + в експлуатацію повинен виконати наступні роботи:

- 1) Переконавшись, що монтаж пальника виконано відповідно до вимог дійсної інструкції
- 2) Переконавшись в правильному і безпечному підключенні (установці, з'єднанні) електричних вузлів пальника, а також датчиків і додаткового устаткування (при його наявності)
- 3) Переконавшись в правильній роботі припливно-витяжної вентиляції
- 4) Перевірити відповідність параметрів димаря вимогам інструкції до котла і виміряти тягу в димарі
- 5) Переконавшись у відповідності напруги в мережі змінного струму вимогам дійсної інструкції
- 6) Перевірити працездатність усіх виконавчих механізмів пальника
- 7) Переконавшись у відповідності якості пелети вимогам дійсної інструкції
- 8) Ввести пальник в експлуатацію відповідно до алгоритму, описаному в сервісній інструкції

Інші роботи, що не входять в список вище (наприклад, розводка кабелів, установка датчиків, наповнення бункера паливом, підключення насосів, чищення котла і інше), до введення в експлуатацію не відносяться і оплачуються Покупцем окремо, згідно діючого прейскуранта Сервісної організації.

4. Експлуатація

4.1 Режими роботи пальника

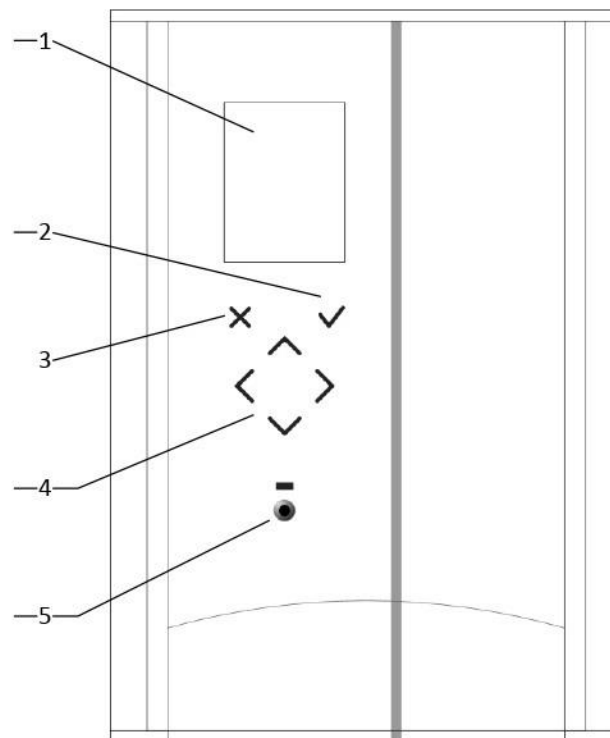
Алгоритм роботи пальника складається з декількох режимів роботи. Назва поточного режиму роботи відображається на екрані контролера в основному режимі індикації. Список усіх режимів роботи і їх опис наведено в таблиці:

Назва режиму	Опис
ЗАПОВНЕННЯ ШНЕКУ	Включається при першому пуску, зміні типу палива і у разі спустошення бункера. Перед включенням режиму зніміть гофрований шланг з пальника і опустіть його у відро або іншу місткість. Натисніть і утримуйте кнопку «✓» у межах 5 секунд або натисніть «ЗАПОВНЕННЯ ШНЕКУ». Шнек вважається заповненим, якщо з його трійника стабільно і рівномірно висипається пелета. Для виходу з режиму натисніть кнопку «✗» або «СТОП». Гофрований шланг надіньте на патрубков живильника.
РОЗПАЛ	Пальник переходить в режим «РОЗПАЛ» після натиснення кнопки «✓» або «СТАРТ», або після закінчення режиму «ОЧІКУВАННЯ» (описаний нижче). Пальник робить встановлену кількість спроб розпалу. Режим «РОЗПАЛ» триває до появи полум'я встановленої яскравості. Якщо за встановлений час яскравість полум'я не перевищить встановлене значення, контролер використовує наступну спробу розпалу. Після використання 3 спроб розпалу контролер переходить в режим «ВИМКНЕНО» і видає помилку - «НЕМА ПАЛИВА». Необхідно завантажити паливо у бункер і скористатися реж. «ЗАПОВНЕННЯ ШНЕКУ»

СТАБІЛІЗАЦІЯ	Це режим плавного збільшення потужності пальника після закінчення режиму «РОЗПАЛ». У цьому режимі контролер кожну хвилину збільшує подання палива і повітря до значень, заданих для режиму «МАКСИМАЛЬНА ПОТУЖНІСТЬ».
МАКСИМАЛЬНА ПОТУЖНІСТЬ	У цьому режимі пальник працює до моменту досягнення заданої температури котла. Як тільки температура котла досягне встановленого значення, контролер перемкне пальник в режим «МІНІМАЛЬНА ПОТУЖНІСТЬ».
МІНІМАЛЬНА ПОТУЖНІСТЬ	У режим «МІНІМАЛЬНА ПОТУЖНІСТЬ» пальник переходить досягнувши заданої температури котла. У цьому режимі використовується мінімальна кількість палива для підтримки стабільного горіння. При зниженні температури котла нижче заданої, контролер перемкне пальник в режим «МАКСИМАЛЬНА ПОТУЖНІСТЬ». Якщо в режимі «МІНІМАЛЬНА ПОТУЖНІСТЬ» температура теплоносія в котлі продовжуватиме зростати, контролер зупинить подання палива та включить режим «ЗАГАСАННЯ» і після його закінчення перейде до режиму «ОЧІКУВАННЯ».
МОДУЛЯЦІЯ	Це режим плавного переходу з режиму «МАКСИМАЛЬНА ПОТУЖНІСТЬ» до режиму «МІНІМАЛЬНА ПОТУЖНІСТЬ» перед досягненням заданої температури котла. У цьому режимі при збільшенні температури теплоносія на один градус контролер зменшує кількість палива, що подається в пальник, і повітря.
ПРОДУВ	У режимі «МАКСИМАЛЬНА ПОТУЖНІСТЬ» для видалення легкої золи, що накопичилася в топці пальника, вентилятор періодично перемикається на більш високу продуктивність.
ЗАГАСАННЯ	У цьому режимі контролер припиняє подання палива в пальник і змінює продуктивність роботи вентилятора. Під час «ЗАГАСАННЯ» відбувається повне догорання залишків палива в пальнику і охолодження топки пальника до безпечної температури (нижче температури займання пелети). Режим «ЗАГАСАННЯ» відключається після закінчення встановленого інтервалу часу і тільки при повній відсутності полум'я
ВИМКНЕНО	У режимі «ВИМКНЕНО» пальник знаходиться в зупиненому стані. Якщо під час режиму «ВИМКНЕНО» фотодатчик пальника зафіксує полум'я в пальнику, контролер включить режим «ЗАГАСАННЯ».
ОЧІКУВАННЯ	Якщо фактична температура теплоносія перевищує задане значення (розімкнуться контакти кімнатного термостата), контролер переведе пальник у режим «ЗАГАСАННЯ» і потім в режим «ОЧІКУВАННЯ». У цьому режимі пальник знаходиться до моменту, доки температура теплоносія не буде нижче встановленої (замкнуться контакти кімнатного термостата).

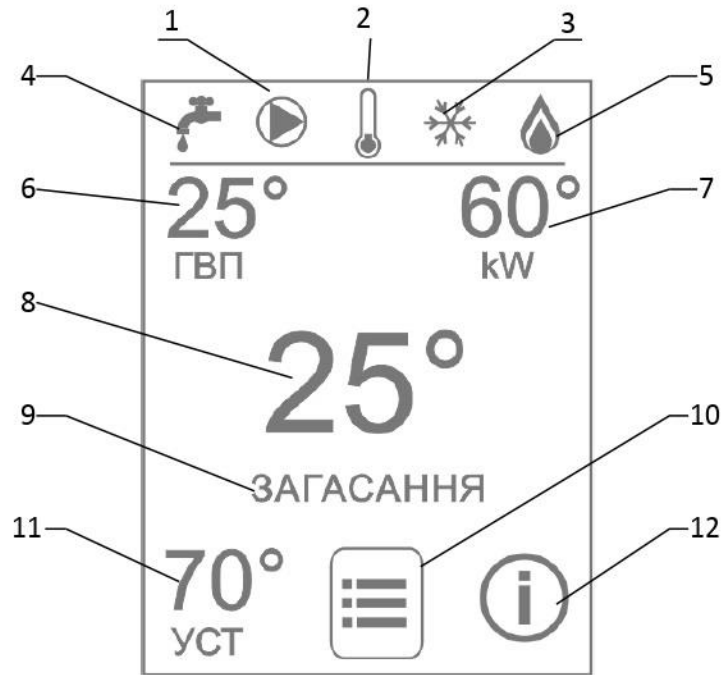
4.2 Панель керування

Поточний режим роботи і меню відображаються на кольоровому рідкокристалічному дисплеї (1). Контролер управляється за допомогою сенсорної клавіатури з підсвічуванням. Навігаційні кнопки (4) служать для переміщення по меню і зміни значень параметрів. Кнопка «✓» (2) - запускає пальник, підтверджує вхід у відповідне меню або параметр, а також зберігає значення параметра. Кнопка «X» (3) зупиняє роботу пальника, повертає у верхній рівень меню, а також відмінює зміну параметра. Для захисту від випадкового спрацьовування клавіатура блокується через 60 секунд з моменту останнього натиснення будь-якої з сенсорних кнопок. Для розблокування клавіатури необхідно короткочасно натиснути механічну кнопку розблокування клавіатури (5).



Панель керування контролера

Після включення живлення контролера на дисплеї впродовж 2 секунд відображається поточний час і версія програмного забезпечення. Після цього дисплей переходить в основний режим індикації



Основний режим індикації

1 – піктограма включення насоса контуру котла



- насос виключено
- насос включено (анімація)

2 – піктограма стану кімнатного термостата



- контакти термостата замкнуті (кімнатна температура нижче заданої)



- контакти термостата розімкнені (кімнатна температура вища за задану)

3 – піктограма режиму роботи



- режим роботи " Зима". Працює опалювання і контур ГВП



- режим роботи " Літо". Працює тільки контур ГВП

4 – піктограма включення насоса ГВП.

5 – піктограма наявності полум'я в пальнику

6 – поточна температура води у бойлері ГВП

7 – поточна потужність пальника

8 – поточна температура подаючої лінії котла

9 – відображення поточного режиму роботи і повідомлень про помилки

10 – вхід в меню

11 – задана температура подаючої лінії котла.

12 – вхід в інформаційне вікно

З основного режиму індикації за допомогою кнопок «◀» і «▶» можна перейти в інформаційне вікно (12), увійти до меню (10) або скористатися кнопкою швидкого завдання температури подання (11).

ІНФОРМАЦІЯ	
1	t° КОТЛА 25
	ФОТО ДАТЧИК 130
3	t° ЖИВИЛЬН. 26
	ВЕНТИЛЯТОР % 66
5	ПАЛИВО кг/год 0
	ПОТУЖН. кВт 0
7	НАПРАЦ. год 0
	РОЗПАЛІВ 0

Інформаційне вікно

де:

- 1 – поточна температура подаючої лінії котла
- 2 – поточна яскравість полум'я (0 - 255 одиниць)
- 3 – поточна температура живильника
- 4 – поточна продуктивність вентилятора (15-100%)
- 5 – поточне подання палива, кг/год
- 6 – поточна потужність пальника, кВт
- 7 – лічильник машино-часів роботи пальника
- 8 – лічильник кількості розпалів

У програмному забезпеченні контролера передбачено два види меню: **Призначене для користувача** і **Сервісне**. Призначене для користувача меню містить пункти з налаштуваннями, які потрібні для експлуатації пальника. Основні налаштування знаходяться в **Сервісному меню**.



Змінювати параметри Сервісного меню можуть тільки фахівці, що пройшли спеціальний курс навчання у виробника пальників OXI Ceramik+. Інакше Виробник знімає свої гарантійні зобов'язання і не несе відповідальності за відповідну і безпечну роботу пальника.

4.3 Призначене для користувача меню

Для входу в Призначене для користувача меню необхідно в основному режимі індикації натиснути кнопку «◀» чи «▶» і підтвердити вхід кнопкою. Для повернення в основний режим індикації необхідно натиснути кнопку «X». Призначене для користувача меню має наступну структуру:

Пункт меню		значення	Опис
t° ПОДАЧІ КОТЛА		30 – 90 °C	Вибір бажаної температури котла. Під час роботи контролер підтримуватиме цю температуру. Діапазон, що настраюється, буде в межах налаштованого діапазону фахівцем в сервісному меню.
ГВП	t° ГАРЯЧОЇ ВОДИ	30 – 60 °C	Вибір бажаної температури гарячої води (якщо підключений бойлер ГВП).
	ГІСТЕРЕЗІС ГВП	1 – 20 °C	Задає, наскільки градусів може остигнути вода у бойлері ГВП відносно заданої температури ГВП перед тим, як контролер включить режим виробництва гарячої води.
	ДЕЗИНФЕКЦІЯ	ВИМКНЕНО, УВИМКНЕНО	Включає або відключає режим дезінфекції бойлера ГВП. Якщо включено, дезінфекція включається автоматично 1 раз на тиждень.
РЕЖИМ РОБОТИ		ЗИМА, ЛІТО	Вибір режиму роботи Системи опалення. «ЗИМА» - працює опалення і ГВП, «ЛІТО» - працює тільки контур ГВП.
ПОТУЖНІСТЬ		НОМІНАЛЬНА, ЗНИЖЕНА	Це налаштування дозволяє перевести роботу пальника до режиму зниженої потужності.
ОЧИЩЕННЯ		ПОВІЛЬНО, НОРМАЛЬНО, ШВИДКО	Задає інтенсивність очищення пальника. Для палива із зольністю до 1,5% вибрати ПОВІЛЬНО, 1,5-4% - НОРМАЛЬНО, 4% і вище - ШВИДКО.
ТИП ПАЛИВА		ПЕЛЕТА 1, ПЕЛЕТА 2, ПЕЛЕТА 3	Пункт вибору профілю налаштувань при зміні виду палива. У Сервісному меню контролера фахівець може створити 3 профілі з налаштуваннями, окремо для кожного виду палива.
ГОДИННИК		-	Налаштування часу і дати.
СЕРВІС		-	Вхід в сервісне меню. Захищений паролем.

Переміщення за пунктами меню виконується кнопками «▼» і «▲». Для введення бажаних параметрів виберіть потрібний пункт меню, натисніть кнопку «✓». За допомогою кнопок «▼» і «▲» встановіть необхідне значення. Після вибору значення натисніть кнопку «✓» для підтвердження введення. При необхідності вийти з меню або при помилці натисніть кнопку «X».

4.4 Підготовка до запуску пальника

Перед запуском пальника необхідно переконатися:

- Система опалювання заповнена теплоносієм, тиск в системі відповідає нормі
- Відкриті засувки котельного контуру
- Справний насос контуру котла
- Відкритий шибер димаря
- Відкриті жалюзі припливної вентиляції
- Відкриті жалюзі витяжної вентиляції
- Бункер заповнений пелетою
- Пальник і топка котла очищені від золи
- Герметично закриті усі джерела припливу повітря в котел - люки для піддування повітря, фланець нагнітаючого вентилятора котла, люки для чищення теплообмінника котла, кришки для завантаження дров і інше. Повітря для спалювання пелети подається виключно вентилятором пальника!

4.5 Запуск пальника

- Включити контролер управління
- Проглянути параметри призначені для користувача меню. Переконатися, що встановлені необхідні параметри налаштувань. При необхідності - скорегувати налаштування.
- Переконатися, що шнек заповнений пелетою. Інакше скористатися режимом "Наповнення шнека"
- Натиснути кнопку «✓» або «СТАРТ»

Пальник з режиму «ВИМКНЕНО» перейде в режим «РОЗПАЛ» і далі працюватиме на підтримку заданої температури котла в автоматичному режимі.

При запуску після тривалого простою рекомендується проконтролювати роботу пальника до включення режиму «МАКСИМАЛЬНА ПОТУЖНІСТЬ» (як правило, це 10-15 хвилин але залежить від потужності пальника). У перші хвилини роботи пальника можлива поява невеликої зворотної тяги і як наслідок - диму в живильнику і гофрованому шлангі, до тих пір, поки димар не прогріється.

Якщо під час роботи пальника пропало електроживлення, то після його відновлення контролер продовжує роботу в тому режимі, в якому він знаходився до відключення живлення.

4.6 Припинення роботи

Для припинення роботи пальника натисніть кнопку «X» або «СТОП», пальник перейде в режим «ЗАГАСАННЯ», а після його завершення - в режим «ВИМКНЕНО». Під час перерви в експлуатації пальника відключати живлення контролера не рекомендується, раз на добу контролер короткочасно включає насоси, запобігаючи залипанню їх роторів.

4.7 Аварійна сигналізація

При виникненні аварійної ситуації контролер зупиняє пальник, видає звуковий сигнал і виводить повідомлення про помилку на дисплей. Список помилок і методи їх усунення приведені в таблиці:

Сигнал	Причина	Дії
«НЕМА ПАЛИВА»	Немає палива у бункері	Заповнити бункер і шнек паливом
	Забився гофрований шланг або трійник шнека	Від'єднати гофрований шланг і видалити засмічення
	Не працює (заклинив) шнек або живильник	Відключити живлення пальника, вручну почистити шнек або живильник
	Не працює фотодатчик	Викликати сервісну службу
	Не працює запальничка	Викликати сервісну службу
	Топка пальника повністю заповнена золою	Почистити пальник
«ПЕРЕГРІВ КОТЛА»	Температура в котлі вище встановленого значення	Перевірити циркуляцію теплоносія через котел, перевірити тиск теплоносія в системі опалювання
«ПЕРЕГРІВ ЖИВИЛЬНИКА»	Немає розрядки в котлі, зворотна тяга	Почистити котел і димар, перевірити
	Топка пальника повністю заповнена золою	Почистити пальник
	Не працює або заклинив шнек живильника	Відключити живлення пальника, вручну почистити шнек живильника. Викликати сервісну службу
«ПОМИЛКА ДАТЧИКА»	Обрив або замикання датчика температури подання котла або (та) ГВП	Викликати сервісну службу
«ПОМИЛКА ГВП»	Перевищений допустимий час нагріву гарячої води у бойлері або обрив, або замикання датчика температури ГВП	Перевірити розбір води через бойлер, роботу насоса ГВП. Відключити режим пріоритету ГВП, зв'язатися з Сервісною службою і збільшити допустимий час нагріву води у бойлері.

4.8 Обслуговування

Обслуговування пальника складається з періодичного очищення топки пальника від золи.



Під час чищення топки переконайтеся, що внутрішні елементи пальника і котла охолоджені до безпечної температури! Під час очищення рекомендується користуватися брезентовими (чи з іншого несинтетичного матеріалу) рукавичками.

Залежно від якості палива і потреби в теплі топку пальника необхідно очищати від золи. Як правило, через кожні 3-4 дні, але не рідше 10 днів. У разі спалювання неякісного палива очищення топки може знадобитися щодня. Легка зола зручно і швидко зникає за допомогою пилососа, коржі і нарости на колосниках - щіткою з металевою щетиною.

Очищення топки від золи займає близько 25-30 хвилин. Для проведення очищення необхідно:

- Зупинити пальник натисненням кнопки «X» або «СТОП»
- Дочекатися переходу пальника в режим «ВИМКНЕНО» (15-25 хвилин залежно від налаштувань)
- Відключити живлення контролера
- Відкрити дверці котла
- Змісти великі коржі з поверхні колосників. При цьому рух щітки тільки "на себе", не допускати попадання золи в отвори, розташовані в задній стінці топки пальника
- Зняти зольник пальника і очистити від золи, що скопичилась в ньому
- Встановити зольник пальника на місце
- Закрити дверці котла
- Включити живлення контролера, натиснути кнопку «✓» або «СТАРТ», контролер перейде в режим «РОЗПАЛ» і працюватиме на підтримку заданої температури.

Під час експлуатації пальника не допускається:



- 1. Забивання золою і шлаком отворів для повітря в пальнику.**
- 2. Наповнення золою підколосникового простору пальника.**
- 3. Скупчування палива в гофрованому трубопроводі.**
- 4. Спустошення бункера.**
- 5. Попадання в шнек сторонніх предметів і заклинювання шнека.**

Не рідше за один раз в рік пальник повинен обстежуватися кваліфікованим фахівцем, який пройшов спеціальний курс навчання у виробника пальників OXI.



Регулярне технічне обслуговування забезпечить ефективну роботу пальника і значно продовжить термін його експлуатації.

5. Сервісне меню контролера пальника

Для входу в сервісне меню необхідно в меню користувача вибрати пункт «СЕРВІС», натиснути кнопку «✓», **ввести пароль «12»** та підтвердити вхід натисканням кнопки «✓».

Сервісне меню складається з кількох розділів:

1) РЕЖИМ РОБОТИ

Назва	Опис
Т° КОТЛА МІН	Мінімальне значення температури подачі котла, яке користувач може задати в меню. Як правило, визначається крапкою роси і особливостями системи опалення.
Т° КОТЛА МАКС	Максимальне значення температури подачі котла, яке користувач може задати в меню. Як правило, визначається особливістю системи опалення. При перевищенні заданої температури насос котлового контуру примусово включиться незалежно від режиму роботи пальника.
Т° АВАР КОТЛА	Температура подачі котла, при перевищенні якої спрацює аварійний захист «ПЕРЕГРІВ КОТЛА». Дане значення має бути обов'язково більше суми параметрів «Т° котла МАКС» і «ВЕРХ.ГІСТЕРЕЗИС». Визначається виходячи з паспортних даних котла.
Т° АВАР ЖИВИЛЬН	Температура, при перевищенні якої спрацює аварійний захист «ПЕРЕГРІВ ЖИВИЛЬНИКА». Визначається як максимально можлива температура в котельні з запасом в декілька градусів. Для котельень, що працюють тільки в опалювальний період, як правило, 35-50 °С.
НИЖН.ГІСТЕРЕЗИС	Задає, наскільки градусів може знизитися температура подачі котла щодо заданої перед тим, як контролер увімкнеться з режиму мінімальної потужності в режим максимальної потужності. Якщо «ГІСТ. МОДУЛЯЦІЇ» більше «НИЖН.ГІСТЕРЕЗИС», то контролер з мінімальної потужності переключиться в режим модуляції. Якщо живлення контролера включити, коли температура подачі котла знаходиться в зоні нижнього або верхнього гістерезису, то: а) При наявності полум'я включиться «ЗАГАСАННЯ» б) При відсутності полум'я включиться режим «ОЧІКУВАННЯ», якщо до вимкнення живлення у разі його включення була натиснута кнопка «✓» в) За відсутності полум'я включиться режим «ВИМКНЕННО», це якщо попередньо пальник був в режимі «ВИМКНЕННО».
ВЕРХ.ГІСТЕРЕЗИС	Задає, наскільки поточна температура подачі котла може перевищити задану температуру перед тим, як пальник піде в режим «ЗАГАСАННЯ» з подальшим режимом «ОЧІКУВАННЯ». Рекомендоване значення 3°С

ГИСТ. МОДУЛЯЦІЇ	Задає кількість ступенів модуляції потужності і позначається в градусах Цельсія. При великому значенні параметра і великій віддачі тепла можлива ситуація, коли температура подачі не зможе досягти заданого значення. Рекомендоване значення - 4.
t° ВМК.КОТЛ.НАС	Температура включення насоса котлового контуру. Насос включиться, коли температура подачі котла підвищиться до встановленого значення.

2) ПАЛИВО

Назва	Опис
ПОДАЧА ШНЕКА	Встановити продуктивність шнека в кг/год, визначену за допомогою ваг і секундоміра в режимі «ЗАПОВНЕННЯ ШНЕКУ».
КАЛОРИЙНІСТЬ	Калорійність палива. Встановити значення, вказане в паспорті на пелету.
ЦИКЛ	Період подачі палива в усіх режимах. При низькому значенні паливо буде подаватися часто і невеликими порціями. Можлива ситуація, коли свіжа порція не встигатиме прогрітися і спалахнути. При високому - рідко і великими порціями, можлива ситуація, коли поточна доза палива встигне прогоріти до подачі наступної. Типове значення - 25- 30 секунд, в деяких випадках - 10-40 секунд. Час циклу впливає на стабільність горіння і вимагає ретельного регулювання. При вірно підбраному часі циклу, подача порції палива не впливає на форму і колір факела.
МАКС.ПОТУЖНІСТЬ	Максимальна потужність пальника. Значення даного параметра не повинно перевищувати максимальну потужність, зазначену в паспорті пальника.
МІН.ПОТУЖНІСТЬ	Мінімальна потужність пальника. Як правило, становить 30-70% від максимальної потужності пальника.
1-А ДОЗА ПАЛИВА	Час, який буде працювати шнек, для подачі першої дози палива для розпалювання. Повинен бути таким, щоб на нерухомі колосники пальника було подано кілька пелет, як правило, 1-10 секунд. При великій кількості палива запальнику може не вистачити потужності для прогріву і займання дози пелети.
ПОТУЖН. РОЗПАЛУ	Максимальна потужність розпалу. Повинна бути підібрана таким чином (спільно з продуктивністю вентилятора), щоб обсягу пелети було досить для її займання. При невеликій потужності паливо буде швидко прогорати, швидкий, але нестабільний розпал; при великій - топка пальника буде засипана пелетами, тривалий розпал з кількох спроб. При правильно підібраних налаштуваннях через 2-3 хвилини з'являється дим, через 3-5 - полум'я. Як правило, максимальна потужність полум'я в 2-4 рази менше мінімальної потужності.

3) ПОВІТРЯ

Назва	Опис
РОЗПАЛ	Продуктивність вентилятора в режимі «РОЗПАЛ» повинна бути підібрана таким чином, щоб на виході запальника була досягнута максимальна температура повітря, як правило, значення становить 30-50%. При низьких значеннях буде недостатній продув запальника і, як наслідок, його перегрів і вихід з ладу. При високих – повітря, що проходить через запальник не буде встигати прогріватися до необхідної температури для займання пелети.
МАКС.ПОТУЖНІСТЬ	Продуктивність вентилятора в режимі «МАКС.ПОТУЖНІСТЬ». Налаштовується за кольором полум'я і показаннями газоаналізатора. Повинна забезпечити подачу повітря в обсязі, необхідному для ефективного спалювання пелети та забезпечення необхідного коефіцієнта надлишку повітря у відпрацьованих газах. Для зручності налаштування меню має підпункт «✓», якщо встановити галочку (пальник повинен знаходитися в будь-якому з робочих режимів), то незалежно від температури подачі примусово включиться режим «МАКС.ПОТУЖНІСТЬ» і з'явиться можливість налаштувати продуктивність вентилятора. Час автоматичного виходу з даного меню - 10 хвилин. При виході з меню «✓» зніметься автоматично і пальник повернеться до роботи за своїм
МІН.ПОТУЖНІСТЬ	Продуктивність вентилятора в режимі «МІН.ПОТУЖНІСТЬ». Налаштовується за кольором полум'я і показаннями газоаналізатора. Повинна забезпечити подачу повітря в обсязі, необхідному для ефективного спалювання пелети та забезпечення необхідного коефіцієнта надлишку повітря у відпрацьованих газах. Повинна бути менше продуктивності, заданої параметром «МАКС.ПОТУЖНІСТЬ». Для зручності налаштування меню має підпункт «✓».
МОДУЛЯЦІЯ	Продуктивність вентилятора в режимі «МОДУЛЯЦІЯ». Налаштовується за кольором полум'я і показаннями газоаналізатора. Повинна забезпечити подачу повітря в обсязі, необхідному для ефективного спалювання пелети та забезпечення необхідного коефіцієнта надлишку повітря. Повинна бути менше продуктивності, заданої параметром «МАКС.ПОТУЖНІСТЬ» і більше, ніж в «МІН.ПОТУЖНІСТЬ». Для зручності налаштування меню має підпункт «✓».
ЗАГАСАННЯ	Значення має бути близьким до продуктивності вентилятора в максимальній потужності. Якщо під час загасання через живильник йде дим - зменшити значення.

4) РОЗПАЛ

Назва	Опис
ПОРІГ РОЗПАЛУ	Показання фотодатчика, при перевищенні якого контролер з режиму «РОЗПАЛ» переключиться в режим «СТАБІЛІЗАЦІЯ». Якщо палик знаходиться в режимі «вимкнено» або «Очікування», то при перевищенні цього параметра включиться аварійне «ЗАГАСАННЯ». Рекомендоване значення - 10 одиниць.
ЧАС ОХОЛОДЖЕННЯ	Час в хвиликах, необхідний для охолодження палика до безпечної температури. При включенні режиму «ЗАГАСАННЯ» цей час починає відраховуватися тільки після того, як полум'я зникло (показання фотодатчика = 0). При низькому значенні тепло від топки палика і котла може перейти на механічну частину палика і вивести з ладу палик. При високому буде надлишковий викид тепла через димохід (зниження ККД).

5) ГВП

Назва	Опис
УВІМК/ВИМК	Включення або відключення контуру ГВП
ЗБІЛЬШЕННЯ t°	Задає, наскільки може збільшитися задана температура котла щодо заданої температури ГВП в режимі виробництва гарячої води. Наприклад, якщо цей параметр 15 ° C, задана температура ГВП 50 ° C, задана температура котла 60 ° C, то в режимі виробництва гарячої води задана температура котла буде 65 ° C (50 ° C + 15 ° C) з відповідною зміною режимів модуляції і мінімальної потужності. Дозволяє збільшити швидкість нагріву води в бойлері.
ЧАС НАГРІВУ ГВП	Задає максимальний час нагрівання води в бойлері ГВП. Якщо за встановлений час вода в бойлері не досягне заданої, температури, контролер видасть помилку «ПОМИЛКА ГВП» і перейде на роботу в опалювальному
t° ДЕЗІНФЕКЦІЇ	Задає температуру гарячої води в бойлері в режимі «Дезінфекція».

6) КОРЕКЦІЯ

Назва	Опис
ДАТЧИК ПОЛУМ'Я	Якщо при закритих дверцятах котла параметр FD ≠ 0, встановіть це значення як коригуючий. Наприклад, якщо FD = 3, то встановіть в меню 3 або 4 (запас 1 одиниця). Перешкода може виникати через потрапляння світла через оглядове вікно котла, електромагнітних наведень та інше.
ДАТЧИК t° КОТЛА	Корекція показань термодатчика щодо показань еталонного термометра. Наприклад, якщо показання датчика котла 81 ° C, а еталонного термометра 82 ° C,
ДАТЧИК t° ГВП	Корекція показань термодатчика щодо показань еталонного термометра. Наприклад, якщо показання датчика бойлера ГВС 60 ° C, а еталонного термометра 58 °

7) ПІДСВІЧУВАННЯ

Час в хвилину, протягом якого буде включено підсвічування дисплея після блокування клавіатури.

8) ТЕСТ

Режим «ТЕСТ» дозволяє перевірити всі виконавчі механізми пальника і насоси. Режим працює, тільки якщо контролер знаходиться в режимі «ВИМКНЕНО».

9) СКИДАННЯ

Повернення до заводських налаштувань. Налаштування розділів «ПАЛИВО» і «ПОВІТРЯ» скидаються тільки для типу палива, обраного в призначеному для користувача меню. Інші налаштування скидаються для всіх видів палива

6. Введення в експлуатацію

6.1 Необхідний інструмент:

- 1) Газоаналізатор.
- 2) Ваги на 5-10 кг.
- 3) Мультиметр.

6.2 Алгоритм введення в експлуатацію:

- 1) Перевірити правильність монтажу пальника, герметичність прилягання фланця пальника до дверцят котла і дверцят до котла.
- 2) Перевірити правильність монтажу подаючого шнека (вхід в шнек повинен бути розташований таким чином, аби пелета вільно потрапляла на спіраль і зтягувалася в шнек), термодатчиків (датчик температури котла і датчик ГВП, якщо треба) і іншого устаткування (наприклад, підключення кімнатного термостата, якщо його немає, то його контакти на вході контролера повинні бути замкнуті).
- 3) Переконайтеся в роботі приточно-витяжної вентиляції. Сторонні джерела притоку повітря (вікна, двері) на час налаштування та роботи пальника закрити (це треба зробити щоб створити стабільні умови для роботи пальника, дуже часто недостатній приплив повітря викликає зворотню тягу, перегрів та спрацьовування датчика перегріву живильника).
- 4) Відкрити шибер димоходу, переконайтеся в наявності тяги (в паспорті на котел має бути вказано значення параметра розрідження в топці котла необхідного для його нормальної роботи).
- 5) Перевірити циркуляцію і тиск води в котлі.
- 6) Перевірити напругу в мережі змінного струму.
- 7) Переконайтеся в наявності заземлюючого контуру в котельні (це повинно бути саме «заземлення», а не «занулення»).
- 8) Включити електричне живлення пальника.
- 9) Якщо застосований кімнатний термостат - задати на ньому максимальну температуру (Замкнуті його контакти, якщо не використовується, то замкнуті контакти на контролері перемичкою).
- 10) Зняти гофрований шланг зі входу живильника і опустити у відро або іншу ємність. Натиснути і утримати кнопку «✓» протягом 5 сек або натиснути кнопку «ЗАПОВНЕННЯ ШНЕКУ», шнек почне заповнюватися. Заповнити шнек до моменту, поки пелета буде рівномірно сипатися з трійника шнека. Як правило, час наповнення шнека 5-10 хв. Зупинити шнек натисканням кнопки «✓» або «СТОП». Пелету з відра висипати в бункер.

- 11) Визначити продуктивність шнека. Гофрований шланг опустити у відро або іншу ємність. Натиснути і утримати кнопку «✓» протягом 5 сек або натиснути кнопку «ЗАПОВНЕННЯ ШНЕКУ», включиться режим «Заповнення шнека», одночасно з ним запустити секундомір. Наповнювати ємність протягом 10 хв. Вирахувати продуктивність шнека в кг / год. Для цього зважити пелету в ємності і отриману масу в кілограмах помножити на 6. Обов'язково врахувати вагу тари!
- 12) Одягнути гофрований шланг на пальник.
- 13) Увійти в меню користувача і задати його параметри.
- 14) Увійти в сервісне меню контролера, пароль входу - **12**.
- 15) Встановити параметри по паливу (розділ «ПАЛИВО»), грубо поставити продуктивність вентилятора для всіх режимів (розділ «ПОВІТРЯ»).
- 16) Гістерезис і температури задати згідно параметрів системи, в яку встановлений котел з пальником (розділ «РЕЖИМИ РОБОТИ»).
- 17) Налаштувати фотодатчик. При закритих дверцятах котла і відсутності полум'я параметр «ФОТОДАТЧИК» інформаційного вікна повинен бути рівний нулю. Якщо це не так, ввести відповідну корекцію (розділ «КОРЕКЦІЯ», пункт «ДАТЧИК ПОЛУМ'Я»).
- 18) Запустити пальник.
- 19) Проконтролювати час появи полум'я. Полум'я має з'явитися протягом 3 - 4 хв. Швидкість розпалювання регулюється параметрами «РОЗПАЛ», «1-а ДОЗА ПАЛИВА» і «ПОТУЖНІСТЬ РОЗПАЛУ».
- 20) Дати пальнику попрацювати для забезпечення стабілізації горіння, прогріву димоходу і теплообмінника котла.
- 21) Дочекатися виходу на режим «МАКСИМАЛЬНА ПОТУЖНІСТЬ».
- 22) За кольором полум'я скорегувати подачу повітря:
 - Полум'я прозоро-білого кольору, в зольник видувається незгоріла пелета, рване полум'я - багато повітря, зменшити швидкість вентилятора, прикрити шибер димоходу.
 - Полум'я темно-помаранчового кольору, в полум'ї присутня сажа, дим з димаря - недостатньо повітря, збільшити швидкість вентилятора
 - Полум'я жовте або світло-помаранчове, в полум'я відсутня кіптява, в димоході відсутній дим, пелету не видуває в зольник - швидкість вентилятора встановлена в потрібному діапазоні
- 23) Приступити до точного налаштування пальника. Не можна змінювати більше одного параметра одночасно, наступні зміни параметрів налаштувань робити не раніше, ніж через 5-15 хвилин після попередніх змін в меню (після зміни будь-якого з параметрів дати пальнику попрацювати зі зміненим режимом). Для фіксації і аналізу динаміки змін результатів газового аналізу під час налаштування проміжні значення рекомендується заносити в «Бланк проведення випробувань».
- 24) При досягненні температури подачі 60-70°C провести точне налаштування пальника за допомогою газоаналізатора. Налаштування подачі повітря проводиться послідовно по трьох точках: «МАКСИМАЛЬНА ПОТУЖНІСТЬ», «МОДУЛЯЦІЯ» і «МІНІМАЛЬНА ПОТУЖНІСТЬ».

- 25) Налаштування проводиться шляхом регулювання параметра «МАКС.ПОТУЖНІСТЬ» розділу «ПОВІТРЯ», на час налаштування в даному меню обов'язково встановити. Вимірювання проводити в момент, коли рухливий колосник знаходиться в крайньому висунутому положенні. Результати вимірювань, зроблених під час руху колосника, можуть бути нестабільними. Рекомендації, наведені нижче, мають силу тільки після попередньої настройки пальника за кольором полум'я.
- Зміст чадного газу (CO) має бути мінімальним, 100-200 ppm, але не вище 500 ppm (для пелети з деревини). Якщо CO багато, збільшити швидкість вентилятора. Підвищений вміст чадного газу знижує ККД спалювання і негативно впливає на навколишнє середовище і здоров'я людей.
- Якщо не вдається досягти низьких показань чадного газу (CO):
- Збільшити приплив і циркуляцію повітря в котельні
 - Налаштувати цикл подачі палива
 - Почистити пальник та теплообмінник котла
 - Переконаватися в якості палива – пелета повинна не містити в собі синтетичних домішок і інших включень
 - Коефіцієнт надлишку повітря (λ) повинен бути в діапазоні 1,60-2,0. При високому значенні зменшити швидкість вентилятора, при низькому - збільшити. Не допускати роботу пальника з $\lambda < 1,60$ - конструкція пальника буде перегріватися. При високому значенні λ буде знижений ККД і як наслідок, підвищена температура відхідних газів і перевитрата палива.
- Якщо не вдається досягти низьких показань надлишку кисню (λ):
- Перевірити герметичність топки котла. Усунути щілини та інше.
 - Збільшити приплив і циркуляцію повітря в котельні
 - Відрегулювати тягу в димоході за допомогою шибера котла
 - Температура димових газів повинна бути в діапазоні, зазначеному в Паспорті котла.
- Якщо температура димових газів перевищує максимальне значення з Паспорта:
- Перевірити проток теплоносія через котел
 - Відрегулювати тягу в димоході за допомогою шибера котла або зміни продуктивності димососа (якщо використовується)
 - Почистити теплообмінник котла
- Після остаточного налаштування в режимі «МАКСИМАЛЬНА ПОТУЖНІСТЬ» провести серію вимірів для отримання відтворюваних результатів.
- 26) Перейти до пункту «МОДУЛЯЦІЯ» розділу «ПОВІТРЯ». Встановити «✓» і заново відрегулювати аналогічно пункту №25.
- 27) Перейти до пункту «МІНІМАЛЬНА ПОТУЖНІСТЬ» розділу «ПОВІТРЯ». Встановити «✓» і заново відрегулювати аналогічно пункту №25.
- 28) При необхідності ввести корекцію термодатчиків котла і бойлера ГВС.
- 29) Встановити необхідну температуру подачі котла.
- 30) Встановити необхідну температуру гарячої води.
- 31) Встановити необхідну температуру на кімнатному термостаті.
- 32) Заповнити карту введення в експлуатацію, Гарантійний талон та Акт введення в експлуатацію.
- 33) Навчити персонал замовника, відповідальний за експлуатацію пальника роботі з пальником

Таблиця налаштувань сервісного меню

№	Пункт меню		Значення		Заводські значення		Паливо		
							Тип 1	Тип 2	Тип 3
1	РЕЖИМИ РОБОТИ	Т° КОТЛА МІН	30-69	°C	57	°C			
2		Т° КОТЛА МАКС	70-90	°C	85	°C			
3		Т° АВАР КОТЛА	90-99	°C	90	°C			
4		Т° АВАР ЖИВИЛЬН	20-75	°C	45	°C			
5		НИЖН.ГИСТЕРЕЗИС	1-20	°C	6	°C			
6		ВЕРХ.ГИСТЕРЕЗИС	1-20	°C	3	°C			
7		ГИСТ. МОДУЛЯЦІЇ	0-20	°C	4	°C			
8		t° ВМК.КОТЛ.НАС	10-60	°C	40	°C			
9		АНТИЗАМОРОЗКА	Вимк/Увімк		Вимк				
10		АНТИЗАМОРОЗКА t°	0-15	°C	5	°C			
11	ПАЛИВО	ПОДАЧА ШНЕКА	0-200	кг/год	0	кг/год			
12		КАЛОРИЙНІСТЬ	3200-	ккал/кг	400	ккал/кг			
13		ЦИКЛ	10-45	сек	25	сек			
14		МАКС.ПОТУЖНІСТЬ	0-175	кВт	0	кВт			
15		МІН.ПОТУЖНІСТЬ	0-125	кВт	0	кВт			
16		1-А ДОЗА ПАЛИВА	0-30	сек	0	сек			
17		ПОТУЖН. РОЗПАЛУ	0-30	кВт	0	кВт			
18	ПОВІТРЯ	РОЗПАЛ	15-100	%	70	%			
19		МАКС.ПОТУЖНІСТЬ	15-100	%	70	%			
20		МІН.ПОТУЖНІСТЬ	15-100	%	70	%			
21		МОДУЛЯЦІЯ	15-100	%	70	%			
22		ЗАГАСАННЯ	15-100	%	70	%			
23	РОЗПАЛ	ПОРІГ РОЗПАЛУ	8-100		10				
24		ЧАС ОХОЛОДЖЕННЯ	5-60	хв	10	хв			
25	ГВП	УВІМК/ВИМК	Вимк/Увімк		Вимк				
26		ЗБІЛЬШЕННЯ t°	2-20	°C	10	°C			
27		ЧАС НАГРІВУ ГВП	10-250	хв	120	хв			
28		t° ДЕЗИНФЕКЦІЇ	60-75	°C	70	°C			
30	КОРЕКЦІЯ	ДАТЧИК ПОЛУМ'Я	0-99		2				
31		ДАТЧИК t° КОТЛА	-9..+9	°C	0	°C			
32		ДАТЧИК t° ГВП	-9..+9	°C	0	°C			
33	ПІДСВІЧУВАННЯ		0-120	хв	30	хв			



www.oxi-burners.com.ua