



DISTRIBUTORI OLEODINAMICI

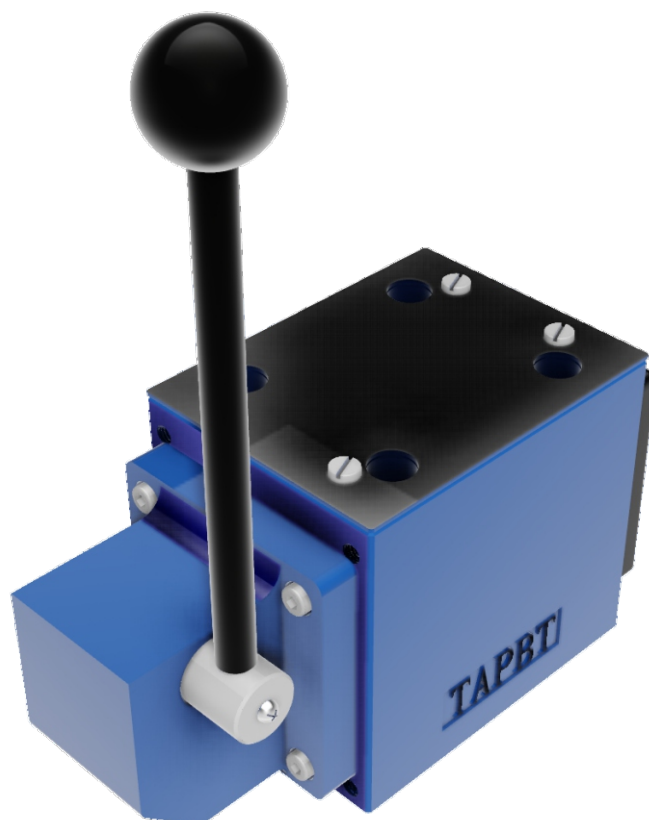
WMM10

гидрораспределители
с ручным управлением

Гидрораспределители серии WMM10 являются гидрораспределителями с ручным управлением.

Они используются для управления пуском, остановкой и направлением потока рабочей жидкости.

Данная серия доступна в исполнении с фиксацией или пружинным возвратом золотника.

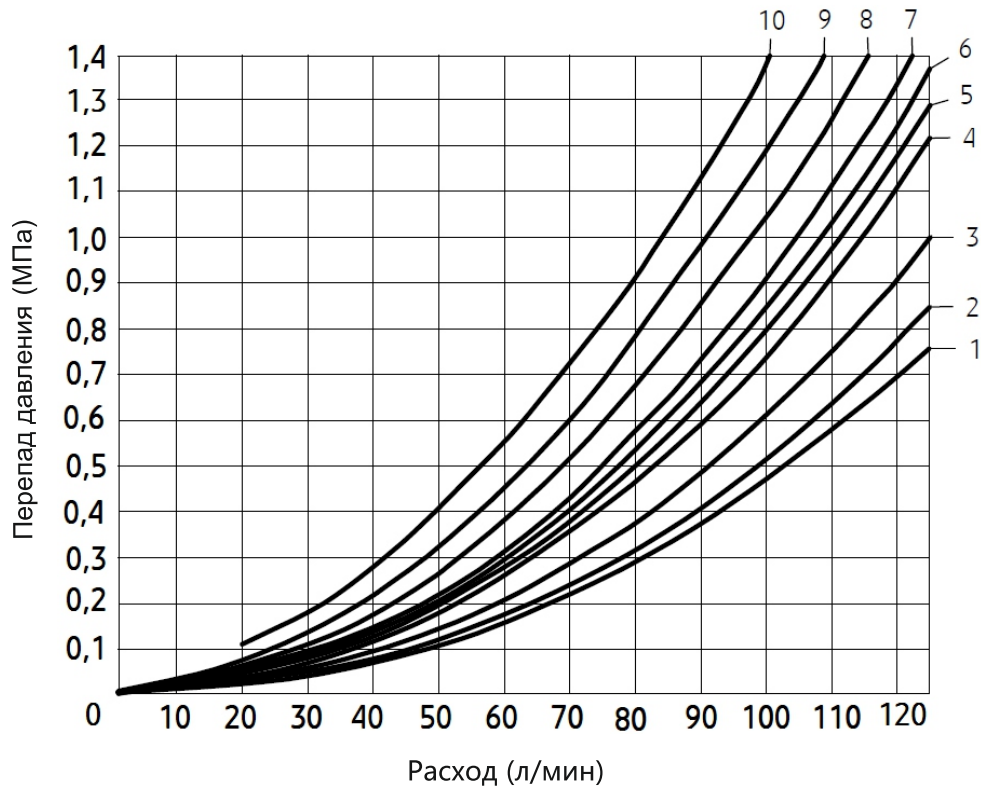


Технические данные

ДУ		10
Макс. расход рабочей жидкости (л/мин)		100
Рабочее давление (МПа)	порты А, В, Р	31,5
	порт Т	16
Вес (кг)		4,4
Корпус		Литой оксидированный/окрашенный

Характеристики

Др-q характеристики



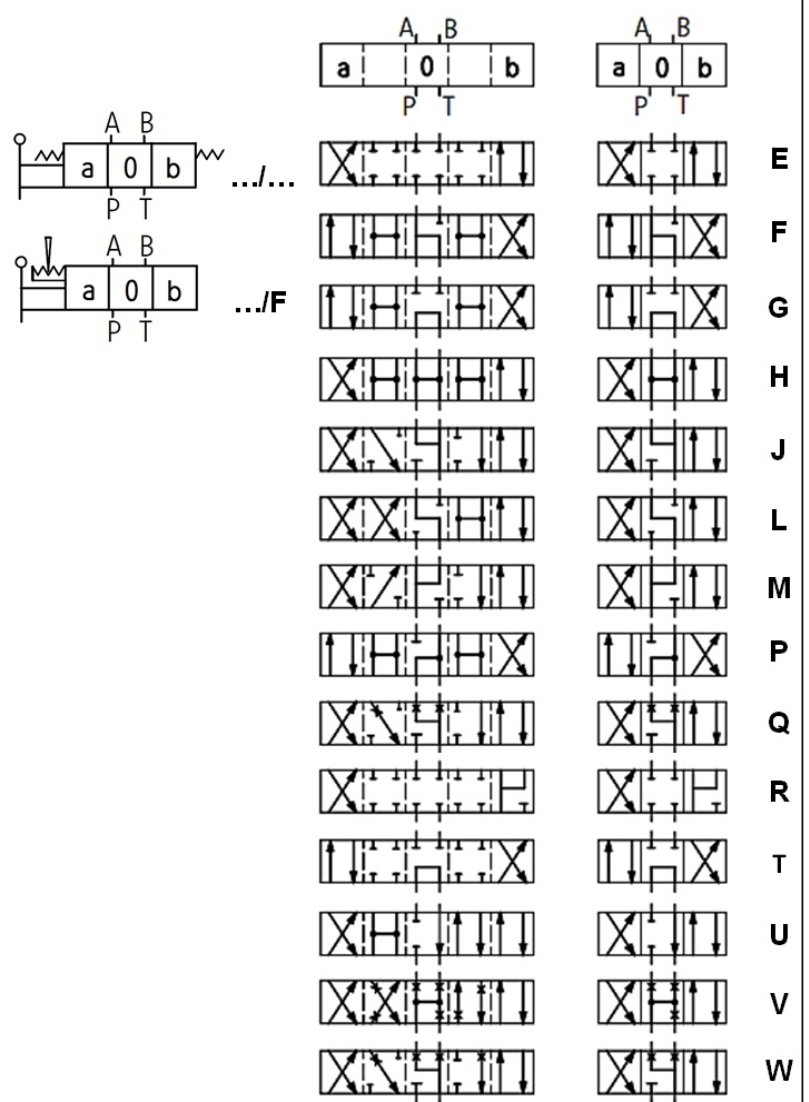
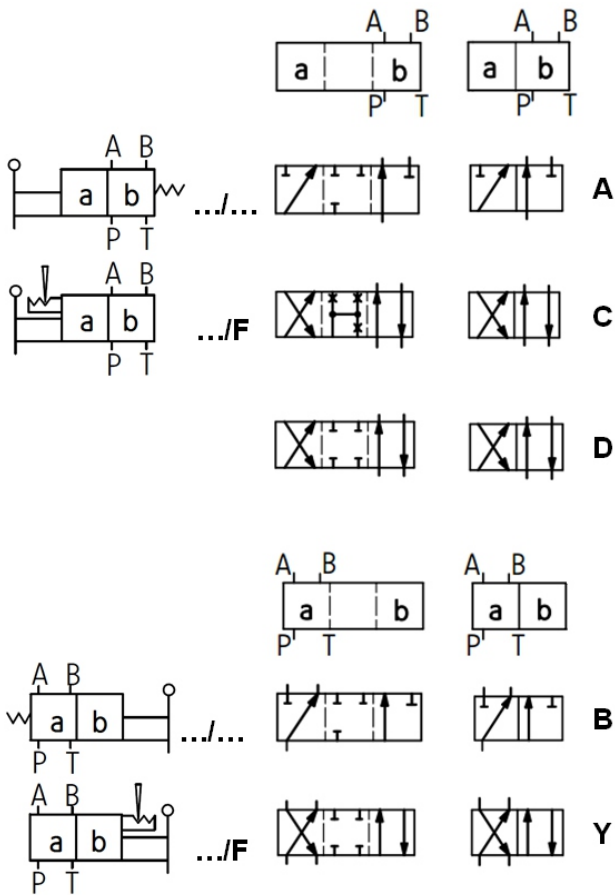
Тип золотника	Направление потока			
	P – A	P – B	A – T	B – T
A; B	3	3	–	–
C	3	3	4	5
D; Y	5	5	6	6
E	1	1	4	4
F	2	3	7	4
G	3	3	6	7
H	1	1	6	7
J	1	1	3	3
L	2	2	3	5
M	1	1	4	5
P	4	2	5	7
Q	1	2	1	3
R	3	6	4	–
T	3	3	6	7
U, V	2	2	3	3
W	2	2	4	5

9 кривая – золотник типа R в крайнем правом (b) положении B → A;
3 кривая – золотник типа H в центральном положении P → T;
4 кривая – золотник типа F в центральном положении P → A;
9 кривая – золотник типа F в центральном положении A → T, золотники типа F, G и T в центральном положении P → T;
5, 8, 10 кривые – золотник типа P в центральном положении P → B, B → T и P → T.

Типы золотников

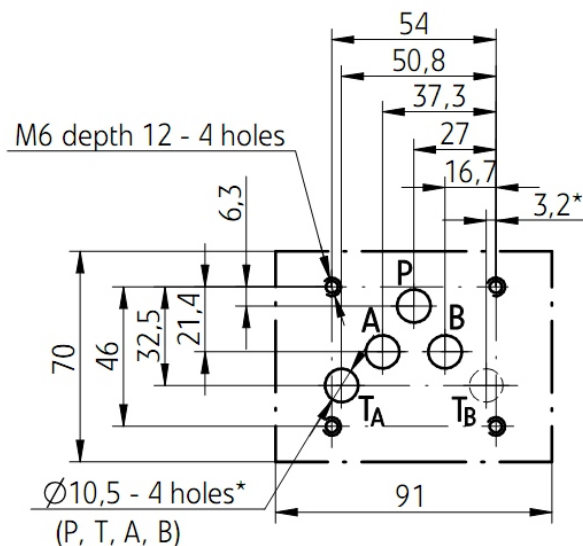
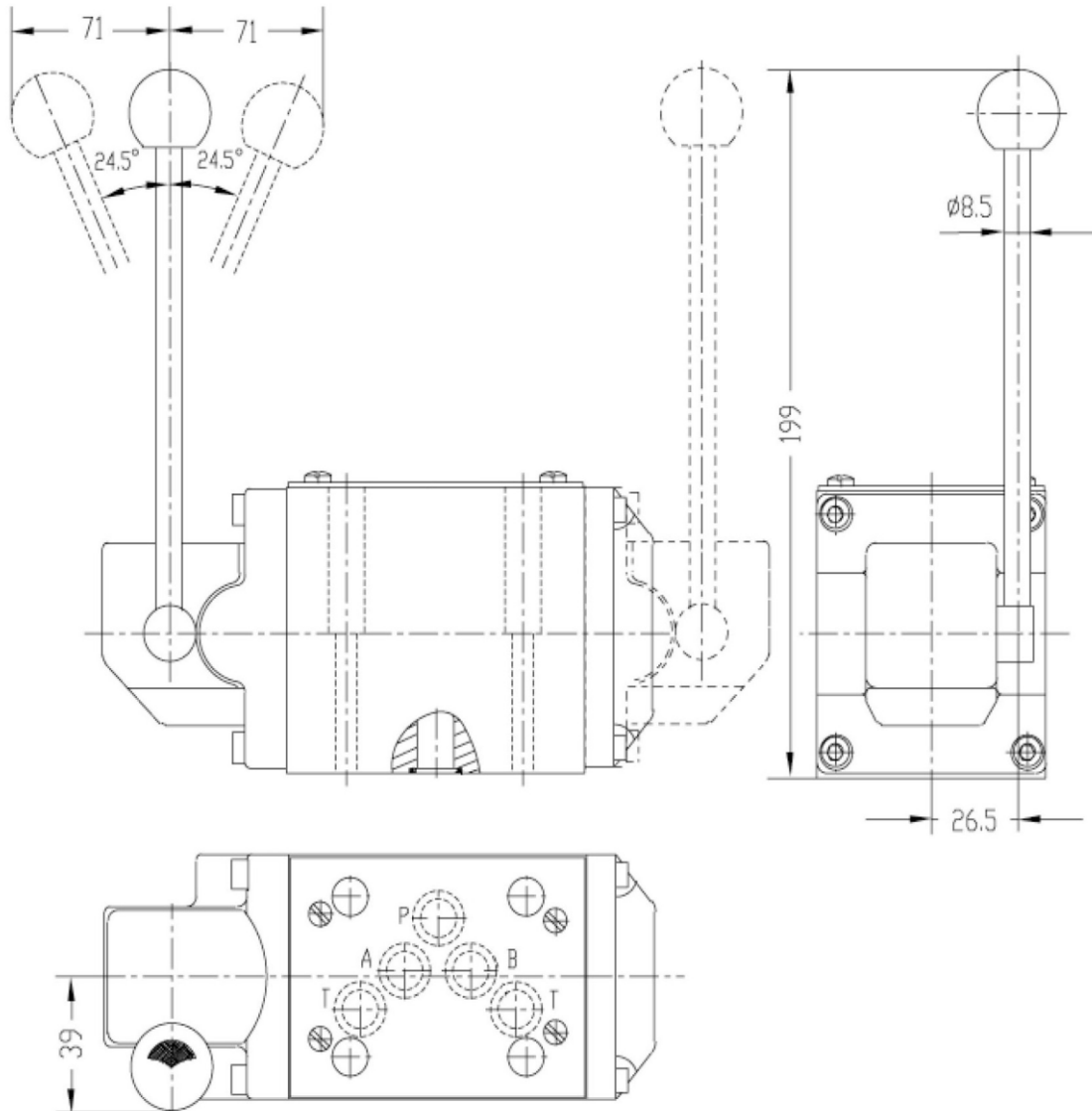
2-х позиционные

3-х позиционные



Смотрите также
следующие модели:
WMM6, WMM16,
WMM25

Габаритные и монтажные размеры



* – допустимо соединение
с одним каналом Т со
стороны канала А или В



DISTRIBUTORI OLEODINAMICI

WMM10

гидрораспределители
с ручным управлением

Код заказа

WMM	10							
-----	----	--	--	--	--	--	--	--

3=3-х линейный
4=4-х линейный

10=ДУ 10

Тип золотника

10=Серия 10
50=Серия 50

Без кода=Пружинный возврат
F=Фиксация

Без кода=Рукоятка со стороны
порта А
L=Рукоятка со стороны порта В

Без кода=Для жидкостей на
основе минеральных масел
V=Для жидкостей на основе
фосфатных эмульсий

Без кода=Без дроссельного канала
B0.8=Дроссельный канал 0,8 мм
B1.0=Дроссельный канал 1,0 мм
B1.2=Дроссельный канал 1,2 мм