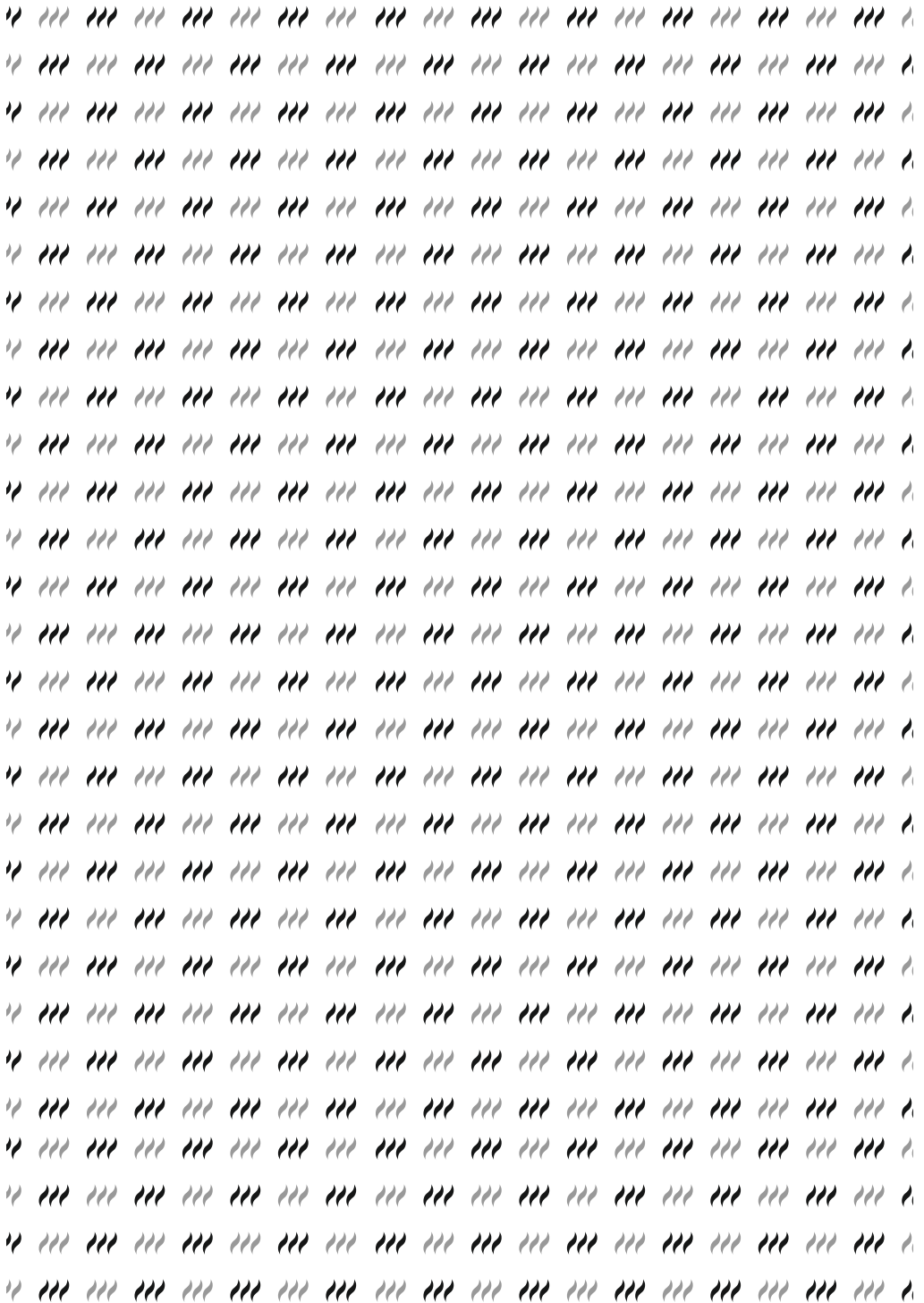


**MARTEN**



**ПАСПОРТ**  
керівництво з експлуатації  
твердопаливного котла

**MARTEN Base**



## ЗМІСТ

1. Вступ .....	4
2. Основні правила безпеки .....	5
3. Призначення котла .....	6
4. Технічні характеристики котлів .....	6
5. Комплектність .....	8
6. Опис конструкції котла .....	8
7. Паливо для котла .....	10
8. Монтаж і підготовка котла до роботи .....	11
8.1 Вимоги до котельні .....	11
8.2 Встановлення котла .....	13
8.3 Підключення котла до димоходу .....	14
8.4 Підключення котла до опалювального устаткування .....	15
8.5 Заповнення водою .....	17
9. Вказівки щодо експлуатації та обслуговування .....	17
9.1 Розпалення котла .....	17
9.2 Експлуатація котла .....	18
9.3 Обслуговування котла .....	19
9.4 Перелік можливих несправностей у роботі котла та способи їх усунення .....	21
9.5 Припинення експлуатації котла .....	22
9.6 Утилізація котла .....	22
10. Транспортування і зберігання котлів .....	22
11. Умови гарантії .....	23
12. Свідоцтво про приймання .....	25

## Шановні покупці! Дякуємо за Ваш вибір!

ПП «ЕКІПАЖ» пропонує Вам твердопаливні котли власного виробництва ТМ «MARTEN», які забезпечать Ваш будинок теплом. Високий коефіцієнт корисної дії котлів дозволить достатньо економно витратити паливо.

Котли торгової марки ТМ «MARTEN»,

відповідають вимогам ТУУ 25.2-21241245-007:2021

Котел ТМ «MARTEN» серії Marten Base являє собою автономний твердопаливний водогрійний котел тепловою потужністю від 12 до 18 кВт (залежно від типу котла).

**УВАГА! У зв'язку з постійною роботою по вдосконаленню виробу, що підвищує його надійність і поліпшує якість, в конструкцію можуть бути внесені зміни, не відображені в даному керівництві з експлуатації.**

### 1. Вступ

Перед початком роботи з твердопаливним котлом (далі по тексту «котел») уважно ознайомтеся з даним керівництвом з експлуатації та правилами техніки безпеки при роботі з опалювальними пристроями. Дотримання рекомендацій, зазначених в даному керівництві, дозволить здійснювати правильну експлуатацію і обслуговування котла, що є гарантією його тривалої, надійної і безвідмовної роботи.

При купівлі котла вимагайте перевірки його комплектності. Перевіряйте відповідність номера котла номеру, зазначеному в Паспорті котла. Після продажу котла претензії щодо некомплектності не приймаються.

Перед введенням котла в експлуатацію після транспортування при температурі нижче 0 °С, необхідно витримати його при кімнатній температурі протягом 8 годин.

## 2. Основні правила безпеки

Експлуатація котлів вимагає дотримання деяких основних правил безпеки, а саме:

2.1 Забороняється експлуатація котла без застосування запобіжного клапана та (або) групи безпеки котла.

2.2 Заборонено експлуатація котлів особам що не досягли 18 років без нагляду дорослих.

2.3 Заборонено вносити зміни в роботу приладів безпеки і контролю, не отримавши дозвіл і рекомендації від виробника даного обладнання.

2.4 Заборонено затицати або зменшувати розмір вентиляційних отворів в приміщенні, де встановлений котел.

2.5 Заборонено піддавати котел діям атмосферних опадів. Котел не спроектований для зовнішнього монтажу і не має автоматичних систем захисту від замерзання.

2.6 Заборонено зберігати горючі матеріали і речовини в приміщенні, де встановлено котел.

### **УВАГА!**

Установка, технічне обслуговування і експлуатація котлів повинні здійснюватися у відповідності з діючими нормами і правилами, а саме:

- НПАОП 0.00-1.81-18 «Правила охорони праці під час експлуатації обладнання, що працює під тиском»
- СНиП II-35-76 «Котельные установки»;
- СНиП 2.04.05-91 «Отопление, вентиляция и кондиционирование»;
- СНиП 2.01.02-85 «Противопожарные нормы».

**НЕ ДОПУСКАЙТЕ ДО КОТЛА ДІТЕЙ І СТОРОННІХ ОСІБ!**

### 3. Призначення котла

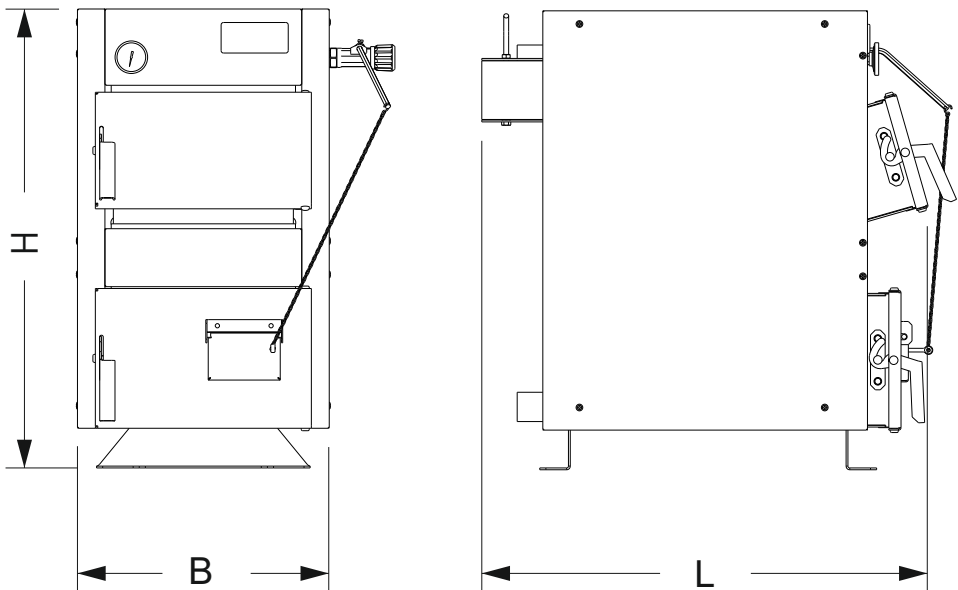
Котли призначені для опалення побутових, виробничих та інших приміщень, в яких обладнана система центрального опалення, для підготовки та подачі тепла на технологічні потреби з використанням в якості палива дров, деревних відходів, тирсових і торф'яних брикетів, кускового торфу і кам'яного вугілля.

Конструкція котла дозволяє максимально ефективно використовувати тепло, що виділяється при спалюванні різних видів низькокалорійного твердого палива, при цьому найбільша теплопродуктивність котла досягається при спалюванні антрацити.

Експлуатація котла можлива тільки в режимі ручної подачі твердого палива.

### 4. Технічні характеристики котлів

Основні технічні характеристики котлів типу Marten Base (малюнок 1) наведені у таблиці 1.



Мал. 1 – Габаритне креслення котла серії Marten Base.

Таблиця 1 – Основні технічні характеристики котлів Marten Base

Параметр		Од. вими ру	Норма для котла Marten Bas				
			МВ- 12	МВ- 12V*	МВ- 15	МВ- 17V*	МВ- 18
Номінальна теплопродуктивність (потужність) котла		кВт	12	12	15	17	18
Орієнтована опалювальна площа**		м <sup>2</sup>	120	120	150	170	180
Паливо	Основне	-	Антрацит, кам'яне вугілля				
	Альтернативне	-	Дрова				
Площа поверхні теплообміну в котлі		м <sup>2</sup>	0,93	0,93	1,42	1,98	1,8
Коефіцієнт корисної дії (основне паливо), не менше		%	76				
Тривалість згоряння разової загрузки палива		год	5-8				
Товщина сталі топки		мм	4				
Розміри топки	Глибина	мм	320	330	420	630	550
	Об'єм	дм <sup>3</sup>	28	26	36	66	47
Водяна ємність котла		л	32	28	38	57	47
Маса котла без води		кг	96	100	110	170	130
Необхідна тяга топочних газів		Па	20-25				
Температура топочних газів на виході з котла		°С	140-220				
Рекомендована мінімальна температура води		°С	58				
Максимальна температура води		°С	95				
Номінальний (максимальний робочий) тиск води		МПа	0,2				
Випробувальний тиск води, не більше		МПа	0,4				
Габаритні розміри котла	В	мм	415	430	415	475	415
	Н		755	775	755	775	755
	Л		630	685	730	880	850
Приєднувальні розміри димоходу		мм	210/ 102	210/ 102	210/ 102	210/ 102	210/ 102
Діаметр патрубків прямої і зворотної мережної води(Ду)		мм	40	40	40	40	40
Рекомендовані параметри димоходу	Площа перерізу	см <sup>2</sup>	176	176	176	176	176
	Внутрішній діаметр	мм	150	150	150	150	150
	Висота (мінімально допустима)	м	5	5	5	5	5

\* - V - чавунна плита для приготування їжі + водяний охолоджувальний колосник.

\*\* - Показник орієнтовний, наведений згідно середніх даних, зазначених у СНІП 2.04.07-86 «Теплові мережі», для приміщень зі стандартною висотою стель 2,6 м.

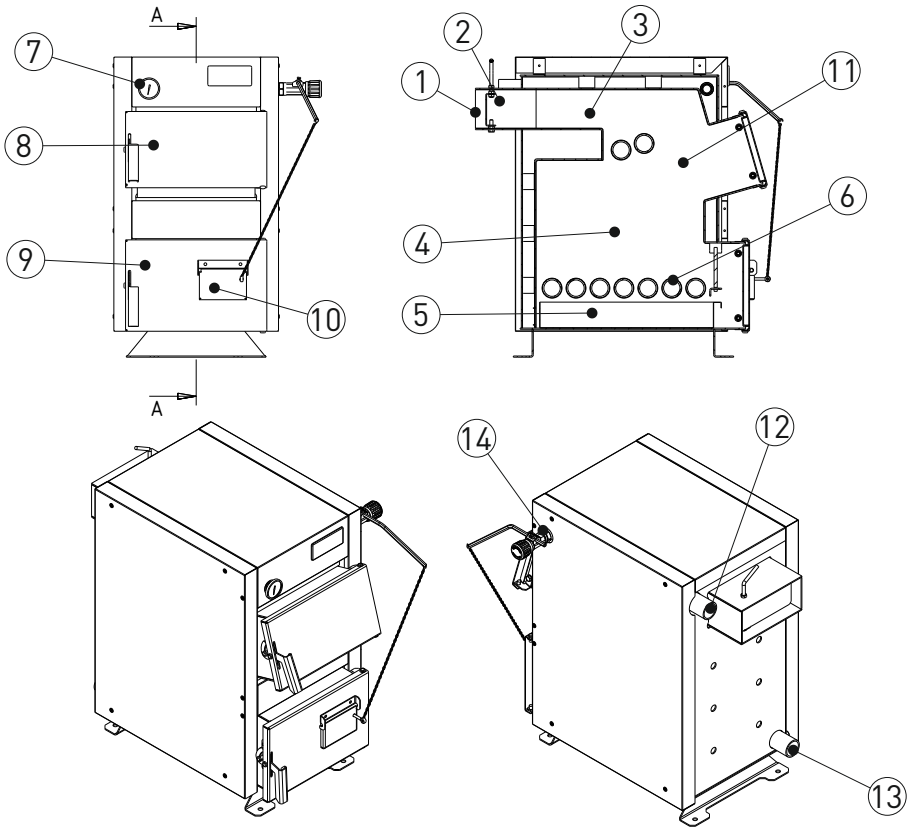
## 5. Комплектність

У комплект поставки котла входять:

1. Котел у зборі - 1 шт.
2. Паспорт, керівництво з експлуатації котла - 1 шт.

## 6. Опис конструкції котла

Зовнішній вигляд та основні елементи котла наведені на малюнку 2.



Мал. 2 - Зовнішній вигляд та основні елементи котла

- |   |   |
|---|---|
| 1. Димохід                                | 9. Дверцята ревізійні   |
| 2. Заслінка димоходу                      | 10. Піддувало   |
| 3. Конвекційна частина<br>(теплообмінник) | 11. Корпус  |
| 4. Камера згоряння (топка)                | 12. Патрубок подачі   |
| 5. Зольний ящик                           | 13. Патрубок звороту  |
| 6. Колосникові ґрати                      | 14. Місце для встановлення механічного<br>регулятора тяги<br>(не входить в комплект поставки) |
| 7. Термометр                              |   |
| 8. Дверцята завантажувальні               |   |



Конструктивно котел являє собою збірно-зварену конструкцію, що складається з корпусу (поз. 11, мал. 2) з камерою згоряння (топкою) (поз. 4, мал. 2). Конвекційна частина котла складається з теплообмінника (поз. 3, мал. 2).

Корпус котла виконаний в формі паралелепіпеду з подвійними стінками, які розділені водними перегородками.

Паливо для процесу спалення завантажується на колосникові ґрати (поз. 6, мал. 2) крізь завантажувальні дверцята (поз. 8, мал. 2). Колосникові ґрати виконані з товстостінних труб (в деяких моделях - чавунні ґрати) по яких постійно циркулює вода з водяної оболонки котла, що унеможливорює їх прогорання. Згоряння палива в топці відбувається за участю повітря, яке постачається через піддувало (поз. 10, мал. 2). Кількість повітря, необхідного для процесу згоряння, регулюється відкриттям дверцят піддувала (поз. 10, мал. 2).

Високотемпературні продукти згоряння, проходячи по теплообміннику, передають тепло шляхом конвекції теплоносію (воді), яка циркулює по водній оболонці котла.

Підведення і відведення теплоносія здійснюється відповідно через патрубки зворотної (поз. 13, мал. 2) мережної води і прямої (поз. 12, мал. 2) мережної води.

Топочні гази виходять назовні крізь димохід (поз. 1, мал. 2), розташований у задній частині котла. Регулювання тяги здійснюється за допомогою заслінки (поз. 2, мал. 2).

Зола, яка утворюється в процесі згоряння палива, зсипається в нижню частину корпусу котла, де розташований зольний ящик (поз. 5, мал. 2).

Ревізійні дверцята (поз. 9, мал. 2), що розташовані на передній стінці котла, необхідні для періодичного чищення колосникових ґрат, а також для можливості спорожнення зольного ящика.

Конструкцією котла передбачено можливість встановлення механічного регулятора тяги (поз. 14, мал. 2), (регулятор тяги не входить в комплект поставки, та поставляється окремо).

## 7. Паливо для котла

Основним видом палива для котла є кам'яне вугілля. Рекомендується використовувати вугілля марки «А» (антрацит) по ДСТУ 3472-96.

Як альтернативне паливо допускається використовувати:

- дрова, вологістю не більше 50 %. Довжина полін повинна бути приблизно на 50 мм менше глибини топки (див. Таблицю 1);
- дерев'яні брикети діаметром 10-15 см;
- як домішку до основного палива в пропорції 50 % можна додавати деревинні відходи з різними якісними параметрами (щодо вологості) і різної грануляції (обрізки, стружки, тріски, деревинні відходи, що утворюються при виробництві меблів, паркету).

**УВАГА! Використання іншого виду палива, крім основного, не гарантує нормальну роботу котла відповідно до параметрів, вказаних в Таблиці 1, а також може негативно вплинути на функціонування котла або послужити причиною передчасного зносу і виходу з ладу його компонентів.**

**УВАГА! Використання іншого виду палива, крім зазначеного, вважається неналежною експлуатацією котла. Виробник знімає з себе будь-яку відповідальність за несправності, що виникли в результаті неналежної експлуатації котла.**

## 8. Монтаж і підготовка котла до роботи

Монтаж котла повинен виконуватись відповідно до проекту котельні, виконаним і узгодженим у встановленому порядку, кваліфікованим персоналом. Обов'язком монтажника є детальне ознайомлення з виробом, його функціонуванням та способом дії захисних систем. Перед початком підключення котла до опалювальної системи, необхідно обов'язково уважно ознайомитися з цим Керівництвом з експлуатації та проводити підключення котла згідно схем, зображених на сторінках 20 та 21 для серії «Comfort» та на сторінці 16 для серії «Base».

Після завершення монтажу котла необхідно заповнити та надіслати на адресу виробника контрольний талон на установку (див. додаток до Паспорта). Всі записи в талоні повинні бути розбірливими і акуратними. Записи олівцем не допускаються. При неправильному або не повному заповненні талонів котел гарантійному ремонту і обслуговуванню не підлягає.

### 8.1 Вимоги до котельні

Котельня, в якій буде встановлено котел центрального опалення повинна відповідати вимогам:

- НПАОП 0.00-1.81-18 «Правила охорони праці під час експлуатації обладнання, що працює під тиском»;

- СНиП II-4-79 "Естественное и искусственное освещение. Нормы проектирования";

- СНиП II-35-76 "Котельные установки";

- СНиП 2.04.05-91 "Отопление, вентиляция и кондиционирование";

- СНиП 2.01.02-85 "Противопожарные нормы";

- СНиП 2.08.02-89 "Общественные здания и сооружения";

- СНиП 2.09.02-85 "Производственные здания".

Висота стелі в котельні повинна бути не менша за габаритний розмір «Н» котла (див. Таблицю 1).

Котельню треба розташувати, якщо це можливо, у центральному місці по відношенню до опалювальних приміщень, а котел розмістити як найближче до димоходу.

Вхідні двері до котельної повинні бути виконані з негорючих матеріалів і відкриватися назовні.

Котельня повинна мати припливну вентиляцію в формі каналу з перерізом не менш ніж 50 % перерізу димохідної труби, але не менш, ніж 210 x 210 мм, із отвором випуску повітря в задній частині котельної (відсутність припливної вентиляції або непрохідність вентиляції може викликати такі явища, як задимлення, неможливість досягнення вищої температури).

Котельня повинна мати витяжну вентиляцію під стелею приміщення з перерізом не менш ніж 25% перерізу димохідної труби, але не менш, ніж 140 x 140 мм (метою витяжної вентиляції є видалення з приміщення шкідливих газів).

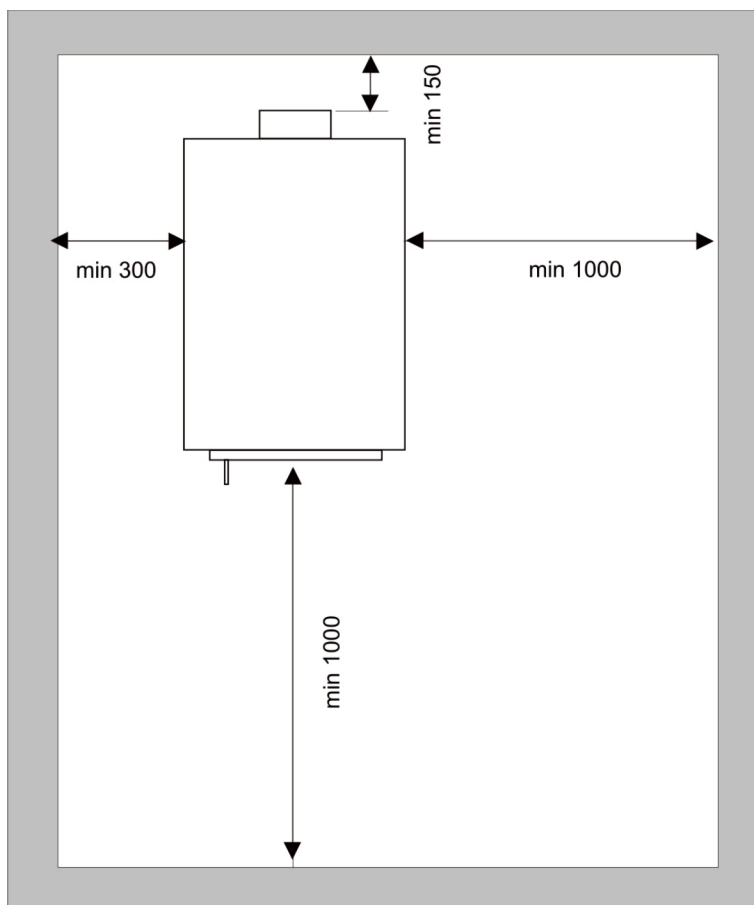
**УВАГА! Забороняється застосовувати механічну витяжну вентиляцію.**

Котельня повинна мати джерело денного світла та штучного освітлення.

## 8.2 Встановлення котла

Не вимагається спеціальний фундамент для встановлення котла. Рекомендується встановити його на бетонному підвищенні висотою 20 мм, проте можливе встановлення котла безпосередньо на вогнестійкій підлозі. Основа, на якій встановлюється котел, повинна бути рівною, а міцність підлоги (перекриття) повинно бути достатнім, щоб витримати масу котла з урахуванням води в ньому. Котел повинен бути встановлений таким чином, щоб було можливо вільно завантажувати паливо, а також легко та безпечно обслуговувати топку, зольник, та проводити чищення котла. Відстань котла від стін котельні повинна бути не меншою ніж 1 м.

Вимоги щодо розміщення котла в приміщенні вказані на малюнку 3.



Мал. 3 - Схема правильного розташування котла в приміщенні

### 8.3 Підключення котла до димоходу

Висота і переріз димоходу та точність його виконання мають значний вплив на правильну роботу котла. Необхідно забезпечити дотримання потрібної величини димохідної тяги (див. таблицю 1). Рекомендовані значення площі перерізу димоходу та орієнтовні (мінімально допустимі) значення його висоти наведені в таблиці 1.

Щоб уникнути ефекту зворотної тяги в димохідній трубі, треба вивести її не нижче ніж на 1,5 м за гребінь даху. Прохідність димоходу повинна перевірятися та підтверджуватися кваліфікованим сажотрусом принаймні один раз на рік.

Рекомендується, щоб димохід починався від рівня підлоги котельні. В нижній частині димоходу необхідно передбачити очисний люк із щільною кришкою.

Боров котла необхідно приєднати безпосередньо до димоходу за допомогою димового каналу, виконаному у формі сталевих труби з перерізом, не меншим за переріз борова. Термостійкість димового каналу повинна бути не меншою 400 °С.

Сумарна довжина горизонтальних ділянок димового каналу не повинна перевищувати 3 м. Ухил каналу повинен бути не менше 0,01 у бік котла. На трубах димового каналу допускається передбачати не більше 3 поворотів з радіусом закруглення не менше діаметра труби.

Спосіб виконання димового каналу та приєднання до нього котла повинні відповідати вимогам СНиП II-35-76 "Котельные установки". Місце з'єднання каналу з борвом котла потрібно старанно ущільнити.

У випадку, коли немає можливості забезпечити рекомендовані параметри димоходу, а є проблеми з тягою в димоході, що проявляється в неправильній роботі котла, рекомендується застосувати витяжний вентилятор топочних газів або димохідну насадку з вбудованим вентилятором, яка підтримує та стабілізує тягу.

**УВАГА! Перед запуском котла необхідно прогріти димохід.**

#### 8.4 Підключення котла до опалювального устаткування

**УВАГА! Котел призначений для роботи в опалювальних системах з водяним контуром, які працюють під тиском не більше 0,20 МПа (2,0 кгс/см<sup>2</sup>) та температурою теплоносія не більше 95 °С.**

**УВАГА! Для закритої схеми опалення забороняється експлуатація котла без застосування триходового змішувального клапана (поз.16 мал. 4.1) та групи безпеки котла (поз 7,8,9. мал 4.1).**

**У разі відсутності триходового змішувального клапана в системі опалення, гарантія на порушення герметичності котла пов'язаного з корозією - не застосовується!**

Змонтована система опалення перед підключенням до неї котла, повинна бути ретельно промита проточною водою для видалення з системи механічних часточок, а також піддана гідравлічним випробуванням тиском не менше 3 бар (0,3 МПа) при відключеному розширювальному баку протягом 6-10 годин.

**УВАГА! Загальна гарантія на котел не розповсюджується на функціональні несправності, зумовлені механічними домішками в системі опалення. Фільтри перед котлом необхідно регулярно перевіряти і чистити.**

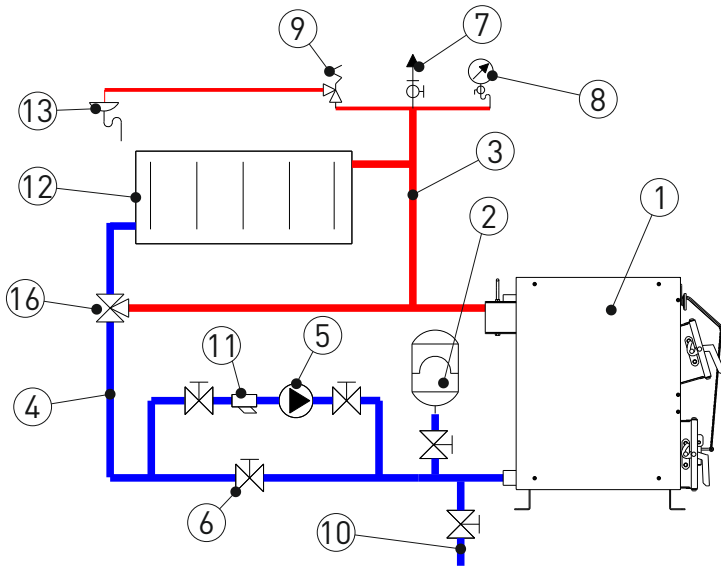
Між промивкою системи, її гідравлічним випробуванням і заповненням робочим теплоносієм повинні проходити мінімальні проміжки часу, оскільки незаповнена водою система піддається інтенсивній корозії. З цієї ж причини спорожняти працюючу систему опалювання потрібно тільки у випадках крайньої необхідності, на мінімально можливі проміжки часу.

Котли можуть працювати в системах опалення як з гравітаційною (природною)(мал.4.2), так і з примусовою (мал.4.1) циркуляцією води.

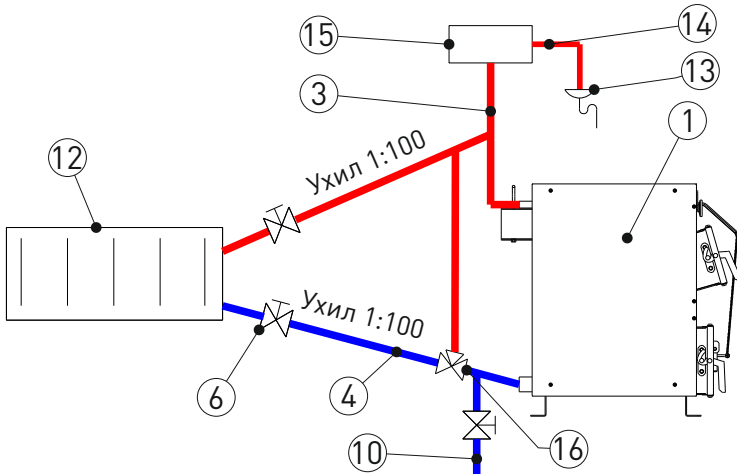
Рекомендується підключати котел до системи опалення через триходовий або чотириходовий клапан. Дані клапани призначені для регулювання температури в опалювальному контурі, і для захисту котла від локального переохолодження («термічного шоку»). Зворотна вода, що надходить в клапан з опалювального контуру, змішується з гарячою водою, що поступає з котла (див. мал. 4), забезпечуючи тим самим рекомендовану величину мінімальної температури води на вході в котел (58 °С).

Приєднання котла до опалювальної системи необхідно здійснювати за допомогою муфт або фланців. Трубопровід прямої мережної води потрібно приєднати до патрубку прямої мережної води. Трубопровід зворотної мережної води потрібно приєднати до патрубку зворотної мережної води.

На місцях приєднання котла до системи опалення рекомендується встановити запірну арматуру, щоб при ремонтних роботах не виникала необхідність зливу води зі всієї опалювальної системи. Приєднувальні розміри патрубків наведено у таблиці 1.



Малюнок 4.1 - Схема закритої системи опалення



Малюнок 4.2 - Схема відкритої системи опалення

- |                                      |  |
|--------------------------------------|--|
| 1. Котел                             | 9. Запобіжний клапан                   |
| 2. Бак розширювальний закритого типу | 10. Підживлюючий трубопровід           |
| 3. Подаючий трубопровід              | 11. Фільтр                             |
| 4. Зворотній трубопровід             | 12. Опалювальний прилад                |
| 5. Циркуляційний насос               | 13. Злив в каналізацію                 |
| 6. Кульовий кран                     | 14. Перелив                            |
| 7. Повітряскидувач автоматичний      | 15. Бак розширювальний відкритого типу |
| 8. Манометр                          | 16. Триходовий змішувальний клапан     |

**УВАГА! На захисних трубах з напрямками вгору та вниз та на циркуляційній трубі не можна встановлювати жодних клапанів, а ці труби треба захистити від замерзання.**



## 8.5 Заповнення водою

Вода для заповнення котла та системи опалення за своїми показниками повинна відповідати вимогам НПАОП 0.00-1.81-18 "Правила охорони праці під час експлуатації обладнання, що працює під тиском".

Живильна вода для котла повинна бути чистою, без механічних та органічних забруднень, яка пройшла хімічне очищення.

Котлова вода повинна мати наступні параметри:

Рівень рН 6,5-8,5

Загальна жорсткість 3,0-6,0 ммоль/дм<sup>3</sup>

Вміст вільного кисню < 0,05 мг/л

Вміст хлоридів < 60 мг/л

Заповнення котла та всієї системи опалення водою повинно відбуватися згідно з (рис. 4), через підживлюючий трубопровід. Заповнення необхідно робити повільно, щоб забезпечити усунення повітря з системи.

**УВАГА! Забороняється доливати холодну воду до устаткування під час роботи котла, оскільки це може привести до його пошкодження.**

## 9. Вказівки щодо експлуатації та обслуговування

Перший запуск котла в експлуатацію проводиться працівниками сервісних служб, які після закінчення пусконаладжувальних робіт ставлять відповідну відмітку в контрольному талоні про введення в експлуатацію.

Перед введенням котла в експлуатацію необхідно:

- ознайомитися з керівництвом по експлуатації. Управління роботою котла здійснювати в строгій відповідності з даним керівництвом;
- провітрити приміщення протягом 15 хвилин;
- перевірити наявність тяги у димоході.

### 9.1 Розпалення котла

1. Провести завантажування палива в топку котла. Для цього відкрити завантажувальні дверцята (поз. 8, мал. 2) та укласти на колосникові ґрати (поз. 6, мал. 2) шар палива до меж нижньої кромки завантажувальних дверцят. На укладений шар палива розмістити розпалювальний матеріал: папір, тріски, дрова (у переліченій послідовності).

2. Підпалити папір, що укладений в топку в якості розпалювального матеріалу (див. п. 10.1).

3. Коли верхній шар палива в топці рівномірно розгориться, необхідно закрити завантажувальні дверцята, та відкрити дверцята піддувала.

## 9.2 Експлуатація котла

Для забезпечення безпечних умов експлуатації котла треба дотримуватися наступних правил:

- ➔ утримувати в належному технічному стані котел та пов'язане з ним устаткування, зокрема, дбати про герметичність обладнання системи опалення та щільність зачинення дверцят;
- ➔ утримувати порядок в котельній і не накопичувати там жодних предметів, не пов'язаних з обслуговуванням котла;
- ➔ у зимовий період не можна робити перерв в опаленні, щоб не допустити замерзання води в устаткуванні або його частині;
- ➔ забороняється розпалення котла за допомогою таких засобів, як бензин, керосин, розчинники;
- ➔ забороняється доливати холодну воду у працюючий або розігрітий котел або систему опалення;
- ➔ всі дії, пов'язані з обслуговуванням котла необхідно проводити в захисних рукавицях;
- ➔ під час експлуатації котла при температурі до 57 ° С спалені гази конденсуються на стінках котла і димохідних каналах котла. У процесі тривалої експлуатації це призводить до засмолення, меншої ефективності обладнання та прискореної точкової та поверхневої корозії, що значно скорочує термін служби котла. З цієї причини котел повинен експлуатуватися при температурі вище 57 ° С. Цього можна досягти за рахунок:
  - ⏪ правильного підбору котла для площі приміщень, що обігріваються;
  - ⏪ використання 3-х, 4-х ходових клапанів для виходу і входу води з / в котел;
- ➔ під час спалювання в котлі перший раз або при запуску котла взимку може з'явитися ефект «запотівання» котла, що справляє враження протікання. У цьому випадку потрібно швидко розігріти котел до температури близько 80 ° С для того, щоб висушити котел і конвекційні канали. Так само слід чинити 1 раз на тиждень при тривалому перебуванні котла при низьких температурах;
- ➔ всі несправності котла треба негайно усувати;
- ➔ якщо під час роботи котла відбудеться переривання в подачі електроживлення або блокування циркуляційного насоса, необхідно негайно припинити подачу палива в котел. Недостатня передача тепла від котла до радіаторів може викликати кипіння

Води в котлі. Щоб уникнути подібної ситуації, рекомендується ввести в систему опалення додатковий накопичувач тепла (бойлер, теплоаккумулятор), здатний прийняти теоретичну мінімальну теплову потужність котла через гравітаційну циркуляцію.

- для забезпечення герметичності дверцят поз. 8-9 (мал. 2) необхідно кожні два тижні змащувати ущільнюючі шнури дверцят графітним мастилом (або будь-яким іншим машинним мастилом), чи ущільнюючою мастикою.

### 9.3 Обслуговування котла

З метою економного розходу палива та отримання заявленої потужності і ККД котла необхідно утримувати камеру згоряння та канали конвекційної частини в чистоті. Не виконання нижче наведених рекомендацій може викликати не тільки великі витрати тепла, але також ускладнювати циркуляцію продуктів згоряння в котлі, що, в свою чергу, може бути причиною «димлення» котла. Систематичне обслуговування котла подовжує термін його експлуатації.

**УВАГА! Всі роботи з обслуговування котла необхідно виконувати в захисних рукавицях з обов'язковим додержанням вимог техніки безпеки.**

Конвекційні канали рекомендується чистити від золи та осаду кожні 3-7 днів (в залежності від використовуваного палива). Чистка конвекційних каналів повинна проводитися при не працюючому котлі крізь дверцята (поз. 8, рис. 2) за допомогою щітки та скребка. Періодичність чищення котла повинна бути такою, щоб товщина відкладень на поверхнях теплообміну котла не перевищувала 1,5... 2 мм.

Видалення золи з зольника (поз. 5, мал. 2) необхідно виконувати по мірі його заповнення але не рідше одного разу в 1-2 дня. Для видалення золи з зольника необхідно відкрити дверцята (поз. 9, мал. 2), та спорожнити зольний ящик, після чого, встановити його на місце та зачинити дверцята.

Камеру згоряння необхідно очищати від смоли та відкладень не рідше одного разу на місяць крізь дверцята поз. 8 та поз. 9 (мал. 2) за допомогою скребка.

Очищення колосникових ґрат (поз. 6, мал. 2) необхідно проводити по мірі їх забивання сажою та продуктами неповного згоряння палива. Для чистки колосникових ґрат необхідно відкрити дверцята (поз. 8, мал. 2), та провести чистку за допомогою скребка. Після чого зачинити дверцята. Таке чищення рекомендується здійснювати кожен раз, як закінчиться паливо в топці.

При експлуатації системи необхідно підтримувати рівень води в розширювальному бачку для відкритої системи циркуляції, а в герметичній системі підтримувати постійний надлишковий тиск.

Чистку котла від накипу в водогрійному просторі рекомендується проводити через два-три роки хімічним способом, для чого використовується розчин інгібірованої соляної кислоти, кальцинованої соди або "Антинакипін".

**УВАГА! При промиванні опалювальної системи кислотними або лужними розчинами необхідно проводити повну нейтралізацію залишків цих розчинів.**

Важлива умова для правильного функціонування котла є чищення димоходу. Прокідність димоходу повинна перевірятися та підтверджуватися кваліфікованим сажотрусом принаймні один раз на рік.

При припиненні роботи котла на тривалий період в зимовий час воду із системи опалення потрібно злити. Замерзання води в котлі може призвести до виходу його з ладу.

## 9.4 Перелік можливих несправностей у роботі котла та способи їх усунення

**УВАГА!!! У разі безпідставного виклику служби сервісу транспортні та робочі витрати сервісних працівників оплачує клієнт. Тому перш, ніж подзвонити в сервіс, ознайомтеся з типовими проблемами в роботі котла та шляхами їх усунення.**

Перелік можливих несправностей у роботі котла, їх причини та способи усунення наведені в таблиці 3.

Симптом	Причина	Спосіб усунення
Димить зовні	Недостатня тяга димоходу	Усунути негерметичність димоходу, борова або дверця котла
	Недостатня висота димоходу	Підняти димохід на висоту не менше 1,5 м над краєм покрівлі
	Вузкий перетин димоходу	Відрегулювати заслінку борова, зменшити силу наддуву
	Низький атмосферний тиск	Використовувати вентилятор, що підсилює тягу димоходу
	Забруднення димохідних каналів	Очистити канали
	Забруднення каналів конвекційної частини	Очистити теплообмінник через дверцята конвекційної частини
Низький ККД котла	Спалювання низькокалорійного палива	Поміняти паливо на висококалорійне
	Слабкий приплив повітря в котельню	Забезпечити нормальний приплив повітря через вікно або вентиляційний канал
	Поломка нагнітального вентилятора або контролера	Заново виставити параметри відповідно до керівництва з експлуатації або замінити несправний прилад
	Забруднення димовідвідних каналів в камері згоряння	Очистити канали, відрегулювати заслінки
Наліт смоли і вогкості всередині котла (схоже на протікання)	Застосування дерева як основного палива при опаленні	Використовувати паливо відповідно до інструкції по обслуговуванню
	У котлі підтримується низька температура	Під час експлуатації котла при температурі до 57 ° С спаленні гази конденсуються на стінках котла і димохідних каналах котла. У процесі тривалої експлуатації це призводить до засмолення, меншої ефективності обладнання та прискореної точкової і поверхневої корозії, що значно скорочує термін служби котла. З цієї причини котел повинен експлуатуватися при температурі вище 57 ° С.
Котел тече	Оцінюється виробником	Ремонт в сервісній службі
Надмірна тяга димоходу		Відрегулювати тягу димоходу заслінкою в борів котла
Надмірна витрата палива	Невірно встановлені параметри	Поміняти параметри налаштування котла
	Низька якість палива	Замінити паливо
Паливо не повністю згорає	Погана якість палива	Замінити паливо

Таблиця 3 – Перелік можливих несправностей у роботі котла та способи усунення

## 9.5 Припинення експлуатації котла

У випадку необхідності проведення ремонту котла впродовж опалювального сезону, якщо не має загрози замерзання води в системі опалення, воду зі всієї системи можна не зливати. При цьому потрібно відключити котел від системи опалення за допомогою запірної арматури (див. мал. 4), та злити воду з нього.

Слід уникати частой заміни води в контурі опалювання.

## 9.6 Утилізація котла

Для утилізації котла необхідно зношене обладнання (котел) здати до спеціальної організації з утилізації, згідно з діючими нормами.

## 10. Транспортування і зберігання котлів

Транспортування котлів можливо здійснювати всіма видами транспорту в критих транспортних засобах при дотриманні правил, норм і вимог перевезення вантажів, діючих на даних видах транспорту, і забезпечуючи збереження котлів.

При транспортуванні котлів повинна бути виключена можливість їх переміщення усередині транспортного засобу.

Умови транспортування котлів в частині впливу зовнішнього середовища:

- стосовно дії кліматичних чинників зовнішнього середовища – такі ж, як умови зберігання по групі 2 (С) по ДСТУ 15150-69;

- стосовно дії механічних зовнішніх чинників – по групі 3 по ДСТУ 23170-78. Умови зберігання котлів в частині впливу кліматичних умов – по групі 2 (С) по ДСТУ 15150-69.

Штабелювання котлів при транспортуванні і зберіганні не допускається.

Зберігання повинно проводитися в упаковці підприємства - виробника у вертикальному положенні, в один ряд по висоті.

Зберігання котла повинно проводитися в закритих приміщеннях з природною вентиляцією, з коливаннями температури навколишнього повітря від + 40 ° до -50 ° С і відносною вологістю повітря 75% при + 15 ° С (ДСТУ 15150-69).

## 11. Умови гарантії

Виробник гарантує відповідність котла вимогам технічної документації за умови дотримання споживачем правил експлуатації, зазначених в цьому керівництві.

Середній термін служби – 10 років.

Гарантійний термін експлуатації котла - 36 місяців від дати продажу кінцевому споживачеві, а при відсутності позначки з датою продажу, з моменту виробництва.

**УВАГА! Вірно заповнений та висланий на адресу виробника «Талон на введення в експлуатацію» та «Акт рекламачії» є обов'язковою вимогою для проведення виробником безкоштовного гарантійного ремонту.**

**УВАГА! Виробник має право вносити зміни в конструкцію котла в рамках модернізації виробу. Ці зміни можуть бути не відображені в цьому керівництві, при цьому головні властивості виробу залишаться без змін.**

Споживач втрачає право на гарантійний ремонт котла, а виробник не несе відповідальності у випадках:

- ➔ Продавець продав споживачеві котел, гарантійний термін зберігання якого закінчився;
- ➔ Відсутній штамп торгуючої організації, дата продажу та підпис продавця на гарантійних документах;
- ➔ Роботи з монтажу та введення котла в експлуатацію проводилися організацією, яка не має відповідних дозвільних документів (ліцензії і професійних посвідчень осіб, які виконують монтаж);
- ➔ Відсутня відмітка фахівця. Не заповнений або частково заповнений талон на введення котла в експлуатацію;
- ➔ При порушенні правил монтажу, експлуатації, обслуговування, транспортування і зберігання котла, зазначених в даному керівництві;
- ➔ Використання при ремонті котла неоригінальних комплектуючих;
- ➔ При експлуатації котла в умовах, що не відповідають нормативним та технічним вимогам:
  - відсутності профілактичного обслуговування згідно розділу 9.3;
  - внесення в конструкцію котла змін і здійснення доробок, а також використання вузлів, деталей, комплектуючих виробів,

не передбачених нормативними документами.

Виробник гарантує можливість використання котла за призначенням протягом терміну служби (за умови проведення у разі потреби післягарантійного технічного обслуговування або ремонту за рахунок споживача).

Рекламації на котел приймаються за наявності дефектного акту, завіреного сервісним центром.

Термін служби котла не забезпечується у випадку:

- внесення в конструкцію товару змін або виконання доробок, а також використання вузлів, деталей, комплектуючих виробів, не передбачених нормативними документами;
- використання не за призначенням;
- пошкодження споживачем;
- порушення споживачем умов експлуатації.

**УВАГА! Ущільнювач для дверцят котла є розхідним матеріалом і на нього гарантію повернею) я не розповсюджується. Гарантія також не розповсюджується на чавунні плити котла (у моделях з варочною поверхнею).**



## 12. Свідоцтво про приймання.

Котел водогрійний твердопаливний серії MARTEN Base \_\_\_\_\_

Заводський № \_\_\_\_\_

відповідає технічним умовам на виріб **ТУ У 25.2-21241245-007:2021** і визнаний придатним до експлуатації.

Дата випуску " \_\_\_\_\_ " \_\_\_\_\_ 20\_\_\_\_ рік.

\_\_\_\_\_ (Відповідальний за приймання, штамп ВТК)  
М.П.





ТАЛОН  
на введення в експлуатацію

Котел водогрійний твердопаливний серії MARTEN Base \_\_\_\_\_  
заводський № \_\_\_\_\_

1. Дата установки « \_\_\_\_\_ » \_\_\_\_\_ 20\_\_ рік

2. Адреса установки:

\_\_\_\_\_  
\_\_\_\_\_

3. Ким проведений монтаж:

\_\_\_\_\_

(найменування організації, посада, прізвище)

М.П.

4. Ким проведені пусконаладжувальні роботи: \_\_\_\_\_

(найменування організації, посада, прізвище)

5. Дата введення в експлуатацію « \_\_\_\_\_ » \_\_\_\_\_ 20\_\_ р.

М.П.

6. Ким проведений інструктаж по користуванню котлом:

\_\_\_\_\_

(найменування організації, посада, підпис)

7. Підтвердження робіт по введенню в експлуатацію:

Прізвище абонента \_\_\_\_\_

Підпис \_\_\_\_\_

« \_\_\_\_\_ » \_\_\_\_\_ 20\_\_ рік.

ПП Екіпаж

Адреса:

Харківська область, м.Первомайський, вул.Дорожня, 28

Справочно-інформаційна служба: (05748) 3 90 53, (05748) 3 90 24

**ВІДРИВНИЙ ТАЛОН № 1  
на гарантійний ремонт**

протягом гарантійного терміну експлуатації

Заповнює виробник

Котел опалювальний твердопаливний Marten Base- \_\_\_\_\_

Заводський № \_\_\_\_\_

Дата виготовлення \_\_\_\_\_ 20\_\_ рік.

Контролер \_\_\_\_\_  
(підпис, штамп)

(ПІБ, підпис)

Заповнює продавець

Продано \_\_\_\_\_  
(найменування)

\_\_\_\_\_ (адреса)

Дата продажу \_\_\_\_\_ 20\_\_ рік.

Продавець \_\_\_\_\_  
(ПІБ, підпис)

М. П.

Корінець відривного талону на гарантійний ремонт протягом гарантійного періоду експлуатації

Талон вилучено \_\_\_\_\_ 20\_\_ р.

Виконавець \_\_\_\_\_

## Заповнює виконавець

Виконавець: \_\_\_\_\_  
(найменування підприємства, організації,

\_\_\_\_\_ юридична адреса)

Номер, під яким котел узятий на гарантійний облік \_\_\_\_\_

Причина ремонту. Назва заміненого комплектуючого  
виробу, складової частини: \_\_\_\_\_

Дата ремонту «\_\_\_\_\_» \_\_\_\_\_ 20\_\_ рік.

Особа, яка виконала роботу \_\_\_\_\_  
(ПІБ, підпис)

М. П.

Підпис власника котла, підтверджуюча виконання робіт  
по гарантійному обслуговуванню

\_\_\_\_\_ (ПІБ, підпис)

«\_\_\_\_\_» \_\_\_\_\_ 20\_\_ рік.

ПП Екіпаж

Адреса:

Харківська область, м.Первомайський, вул.Дорожня, 28

Справочно-інформаційна служба: (05748) 3 90 53, (05748) 3 90 24

ВІДРИВНИЙ ТАЛОН № 2

на гарантійний ремонт

протягом гарантійного терміну експлуатації

Заповнює виробник

Котел опалювальний твердопаливний Marten Base - \_\_\_\_\_

Заводський № \_\_\_\_\_

Дата виготовлення \_\_\_\_\_ 20\_\_ рік.

Контролер \_\_\_\_\_  
(підпис, штамп)

(ПІБ, підпис)

Заповнює продавець

Продано \_\_\_\_\_  
(найменування)

\_\_\_\_\_ (адреса)

Дата продажу \_\_\_\_\_ 20\_\_ рік.

Продавець \_\_\_\_\_  
(ПІБ, підпис)

М. П.

Корінець відривного талону на гарантійний ремонт протягом гарантійного періоду експлуатації

Талон вилучено \_\_\_\_\_ 20\_\_ р.

Виконавець \_\_\_\_\_

## Заповнює виконавець

Виконавець: \_\_\_\_\_  
(найменування підприємства, організації,

\_\_\_\_\_ юридична адреса)

Номер, під яким котел узятий на гарантійний облік \_\_\_\_\_

Причина ремонту. Назва заміненого комплектуючого  
виробу, складової частини: \_\_\_\_\_

\_\_\_\_\_  
\_\_\_\_\_  
\_\_\_\_\_  
\_\_\_\_\_  
\_\_\_\_\_  
\_\_\_\_\_

Дата ремонту «\_\_\_\_\_» \_\_\_\_\_ 20\_\_ рік.

Особа, яка виконала роботу \_\_\_\_\_  
(ПІБ, підпис)

М. П.

Підпис власника котла, підтверджуюча виконання робіт  
по гарантійному обслуговуванню

\_\_\_\_\_  
(ПІБ, підпис)

«\_\_\_\_\_» \_\_\_\_\_ 20\_\_ рік.



## Акт рекламації

Від «\_\_\_» \_\_\_\_\_ 20\_\_ р.

\_\_\_\_\_ (адреса, найменування організації)

+380 (\_\_\_) \_\_\_\_\_

\_\_\_\_\_ (контактний телефон, П.І.Б. контактної особи)

### Характеристики обладнання

Котел водогрійний твердопаливний серії MARTEN Base \_\_\_\_\_ (дані з паспорта)

Заводський № \_\_\_\_\_

Дата отримання обладнання «\_\_\_» \_\_\_\_\_ 20\_\_ р.

Дата введення в експлуатацію «\_\_\_» \_\_\_\_\_ 20\_\_ р. (дані з «Талона на введення в експлуатацію»)

Дата виходу з ладу «\_\_\_» \_\_\_\_\_ 20\_\_ р.

Зовнішні прояви виходу з ладу (максимально докладна інформація):

\_\_\_\_\_ (максимально докладна інформація):

Недолік виявив:

\_\_\_\_\_ (ПІБ, посада, організація)

Момент виявлення претензій:

\_\_\_\_\_ (при монтажі, при пуску, при експлуатації, при ТО, при ремонті, при зберіганні, ін.)

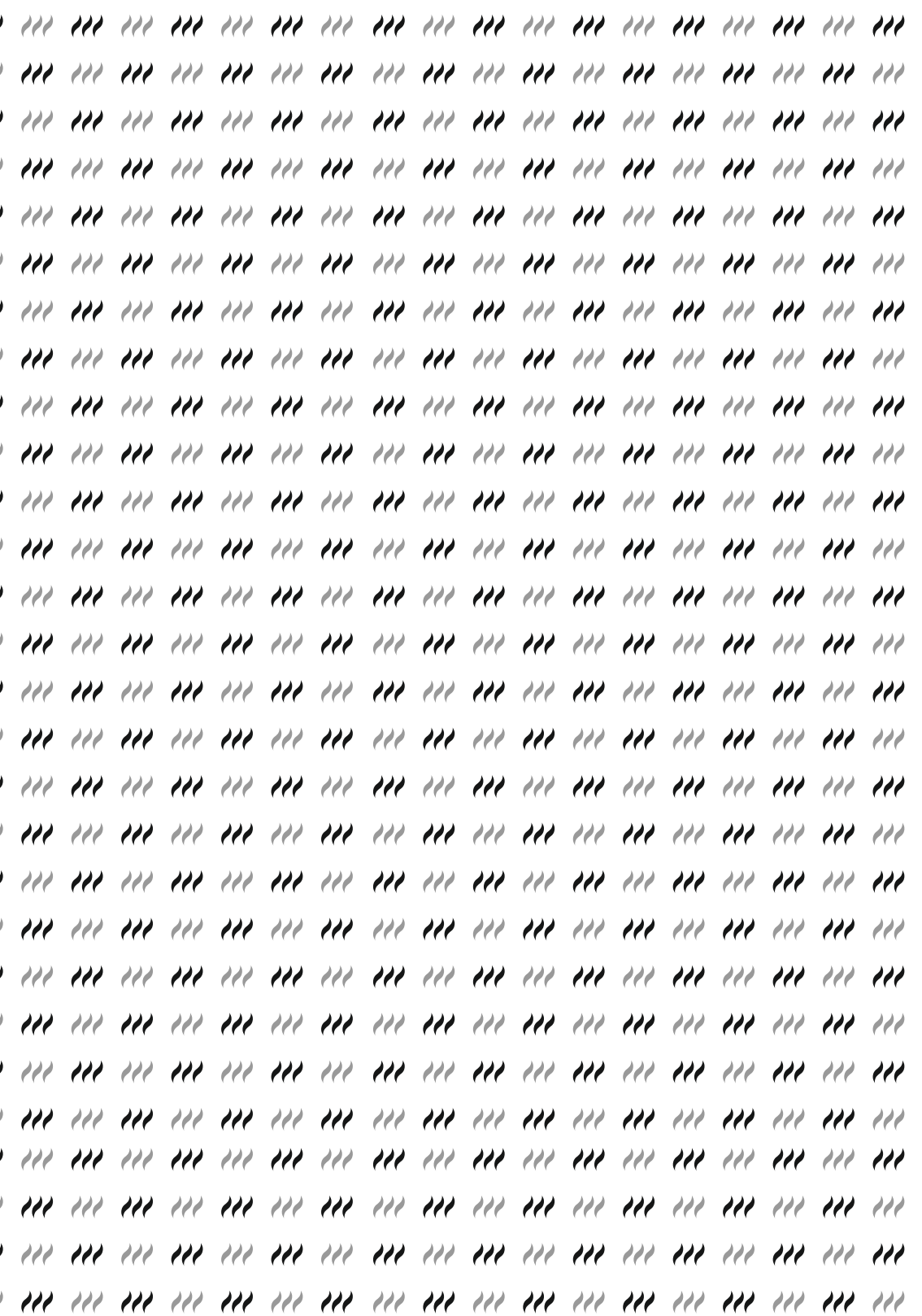
Необхідна заміна:

Спосіб і терміни повернення комплектуючих, що вимагають заміни

Дата звернення в сервісну службу заводу-виробника «\_\_\_» \_\_\_\_\_ 20\_\_ р.

**ЗАПОВНЮВАТИ ДРУКОВАНИМИ ЛІТЕРАМИ  
БЕЗ ПРАВИЛЬНО ОФОРМЛЕНОГО АКТА РЕКЛАМАЦІЇ ПРЕТЕНЗІЇ НЕ  
ПРИЙМАЮТЬСЯ, ЗАМІНА КОМПЛЕКТУЮЧИХ НЕ ЗДІЙСНЮЄТЬСЯ!**







«Marten» - тепло  
Вашого дому.

м. Первомайський, вул. Дорожня, 28

+ (05748) 3 90 53,

+ (05748) 3 90 24