

## Клапан міжфланцевий підпружинений С201

Клапан зворотний призначений для запобігання можливості потоку робочого середовища в зворотньому напрямку.

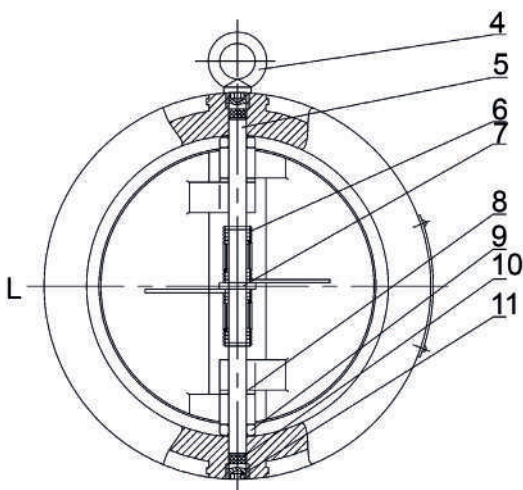
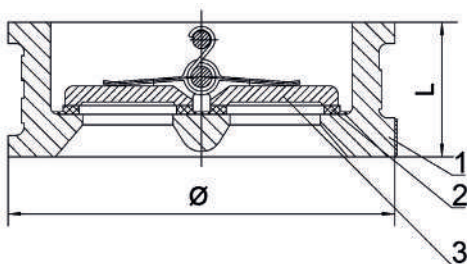
### Характеристика:

Тиск – 1,6 МПа

Температура – до +120 °С

Робоче середовище: вода, повітря.

**Для коректного підбору арматури, прохання звертатись до наших консультантів.**



№	Складові	Матеріал
1	Корпус	сір. чавун EN-GJL250
2	Ущільнення	EPDM
3	Стулки	ков. чавун EN-GJS400-15
4	Римболт	н/ж сталь EN-1.4016
5	Вал	н/ж сталь EN-1.4005
6	Пружина	н/ж сталь EN-1.4301
7	Прокладка	F4
8	Прокладка	F4
9	Прокладка	F4
10	Втулка сальника	F4
11	Гвинт	сталь EN-1.0435

### Таблиця розмірів

DN	Ø (мм)	L ± 0.3	Kv (м³/ч)	Вага (кг)
50	107	43	80	1,8
65	127	46	90	3,2
80	142	64	150	4
100	162	64	300	5,2
125	192	70	500	7,2
150	218	76	900	8,5
200	273	89	1700	16
250	328	114	3000	28
300	378	114	4000	47
350	438	127	5350	81
400	489	140	7400	122
450	539	152	10000	154
500	594	152	13000	285
600	697	178	24000	410