

Серія  
**ВЕНТС ВКМ 100-315**



Серія  
**ВЕНТС ВКМ 355-450**



Канальні відцентрові вентилятори продуктивністю до **5260 м³/год** у металевому корпусі

**Застосування**

Припливні та витяжні системи вентиляції комерційних, офісних та інших громадських або промислових приміщень. Металевий корпус забезпечує надійну роботу в разі зовнішнього монтажу. Для приміщень з підвищеними вимогами до рівня шуму пропонуються малошумні варіанти (ВКМ...Б).

**Конструкція**

Корпус вентилятора виготовлений зі сталі з полімерним покриттям.

**Двигун**

Однофазний двигун із зовнішнім ротором обладнаний відцентровим робочим колесом із назад загнутими лопатками. Двигун має вбудований тепловий захист із автоматичним перезапуском. Для деяких типорозмірів доступною є версія двигуна з більш потужними характеристиками (ВКМС). Моделі ВКМ...Е обладнані економічним двигуном з

низьким енергоспоживанням. Двигуни обладнані підшипниками кочення для забезпечення більшого терміну експлуатації (40000 годин). Для досягнення точних характеристик, безпечної роботи та низького рівня шуму під час процесу складання кожна турбіна проходить динамічне балансування. Клас захисту двигуна – IP44.

**Регулювання швидкості**

Регулювання може бути як плавним, так і ступінчастим і здійснюється за допомогою тиристорного або автотрансформаторного регулятора.

До одного регулювального пристрою можуть підключатися одразу по декілька вентиляторів за умови, що загальна потужність і робочий струм не будуть перевищувати номінальних параметрів регулятора. Моделі ВКМ...П обладнані вбудованим регулятором швидкості.

**Монтаж**

Допускається монтаж під будь-яким кутом відносно осі вентилятора. Приєднання до стіни здійснюється за допомогою кріпильних кронштейнів, які входять до комплекту постачання. Подача живлення на вентилятор здійснюється через зовнішню клемну коробку. Електричне підключення та встановлення повинні виконуватися згідно з інструкцією та електричною схемою, зазначеними на клемній коробці.

**Вентилятор ВКМ з електронним модулем температури та швидкості**

Ідеальне рішення для вентиляції приміщень, у яких необхідно контролювати температуру повітря (наприклад, теплиць). Вентилятор з електронним модулем температури та швидкості дозволяє автоматично змінювати швидкість обертання крильчатки (витрату повітря) залежно від температури повітря у вентиляційному каналі або приміщенні.

На передній панелі вентилятора розташовані:

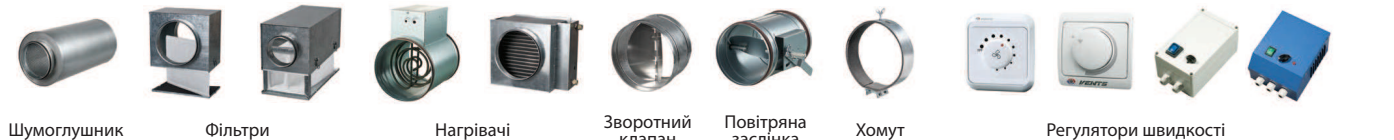
- регулятор попереднього встановлення швидкості обертання крильчатки;
- регулятор порогу спрацювання електронного термостата;
- індикатор роботи термостата.

Вентилятор ВКМ...Ун – модель з виносним датчиком температури, закріпленим на кабелі завдовжки 4 м (опція «Ун»/«У2н»). Датчик захищений від механічних пошкоджень.

**Умовне позначення**

| Серія            |  | Діаметр повітропроводу                           | Опції   |
|------------------|--|--|---|
| <b>ВЕНТС ВКМ</b> | <b>С:</b> двигун підвищеної потужності | 100; 125; 150; 160; 200; 250; 315; 355; 400; 450 | <p><b>Е:</b> економічний двигун з низьким енергоспоживанням.</p> <p><b>Б:</b> двигун зниженої потужності.</p> <p><b>Ун:</b> регулятор швидкості з електронним термостатом та зовнішнім датчиком температури, закріпленим на кабелі завдовжки 4 м. Алгоритм роботи за температурою.</p> <p><b>У2н:</b> регулятор швидкості з ел. термостатом та датчиком температури, закріпленим на кабелі завдовжки 4 м. Алгоритм увімкнення-вимкнення за температурою.</p> <p><b>Р1:</b> кабель живлення з мережевою вилкою.</p> <p><b>П:</b> вбудований плавний регулятор швидкості.</p> |

**Акcesуари**



Шумоглушник

Фільтри

Нагрівачі

Зворотний клапан

Повітряна заслінка

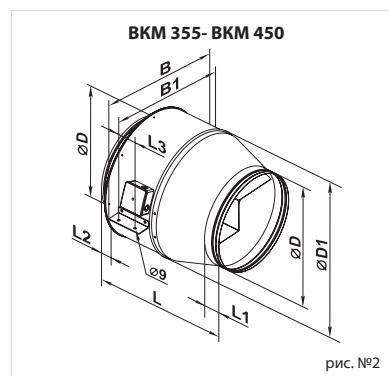
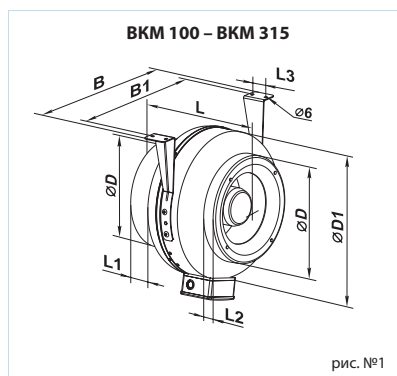
Хомут

Регулятори швидкості

**Габаритні розміри вентиляторів**

| Тип       | Розміри, мм |     |     |     |     |    |    |    | Маса, кг | № рис. |
|-----------|-------------|-----|-----|-----|-----|----|----|----|----------|--------|
|           | ØD          | ØD1 | B   | B1  | L   | L1 | L2 | L3 |          |        |
| ВКМ 100 Б | 98          | 255 | 310 | 270 | 205 | 20 | 25 | 30 | 2,9      | 1      |
| ВКМ 100   | 98          | 255 | 310 | 270 | 205 | 20 | 25 | 30 | 3,2      | 1      |
| ВКМ 125 Б | 123         | 255 | 310 | 270 | 205 | 20 | 25 | 30 | 2,9      | 1      |
| ВКМ 125   | 123         | 255 | 310 | 270 | 205 | 20 | 25 | 30 | 3,2      | 1      |
| ВКМ 150   | 149         | 345 | 395 | 355 | 200 | 20 | 20 | 40 | 5,1      | 1      |
| ВКМС 150  | 149         | 345 | 395 | 355 | 230 | 20 | 20 | 40 | 5,6      | 1      |
| ВКМ 160   | 159         | 305 | 360 | 320 | 220 | 25 | 25 | 30 | 5,0      | 1      |
| ВКМС 160  | 158         | 340 | 390 | 350 | 245 | 25 | 20 | 40 | 6,4      | 1      |
| ВКМ 200   | 198         | 345 | 395 | 355 | 255 | 25 | 30 | 40 | 6,6      | 1      |
| ВКМС 200  | 198         | 345 | 395 | 355 | 255 | 25 | 30 | 40 | 8,3      | 1      |
| ВКМ 250 Е | 248         | 345 | 395 | 355 | 250 | 25 | 30 | 40 | 6,2      | 1      |
| ВКМ 250   | 248         | 345 | 395 | 355 | 250 | 25 | 30 | 40 | 8,4      | 1      |
| ВКМ 315   | 314         | 405 | 455 | 415 | 260 | 30 | 30 | 40 | 8,0      | 1      |
| ВКМС 315  | 314         | 405 | 455 | 415 | 290 | 30 | 30 | 40 | 8,8      | 1      |
| ВКМ 355 Б | 353         | 460 | 522 | 522 | 506 | 60 | 60 | 70 | 18,8     | 2      |
| ВКМ 400   | 398         | 570 | 663 | 634 | 570 | 60 | 60 | 70 | 25,1     | 2      |
| ВКМ 450   | 448         | 608 | 700 | 670 | 644 | 60 | 60 | 80 | 27,26    | 2      |

ВЕНТИЛЯТОР СЕРІЇ ВЕНТС ВКМ



## ВЕНТИЛЯТОРИ ДЛЯ КРУГЛИХ КАНАЛІВ

### Технічні характеристики

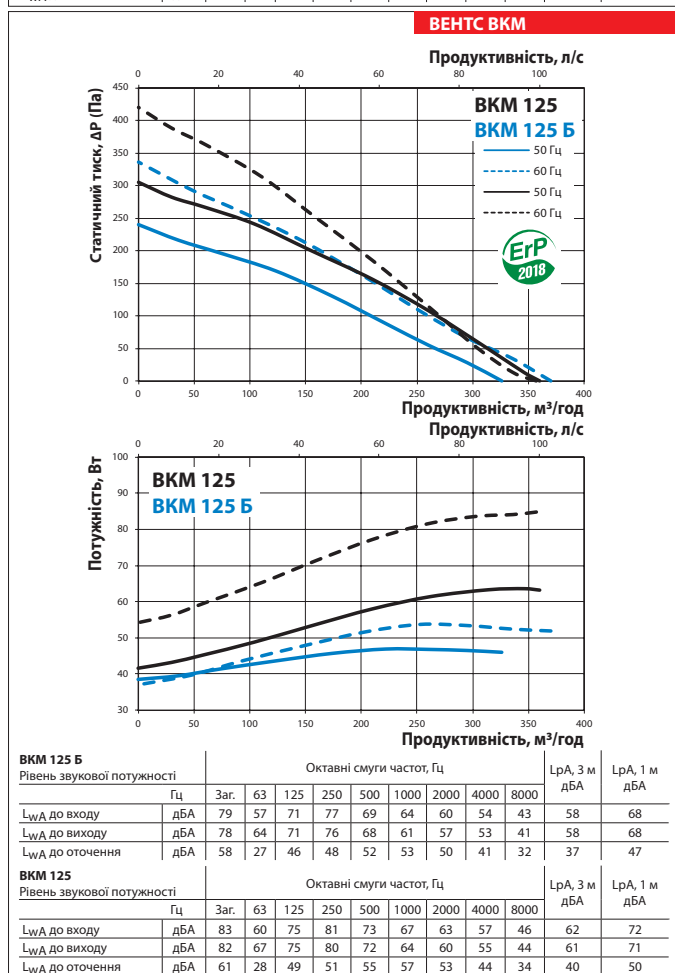
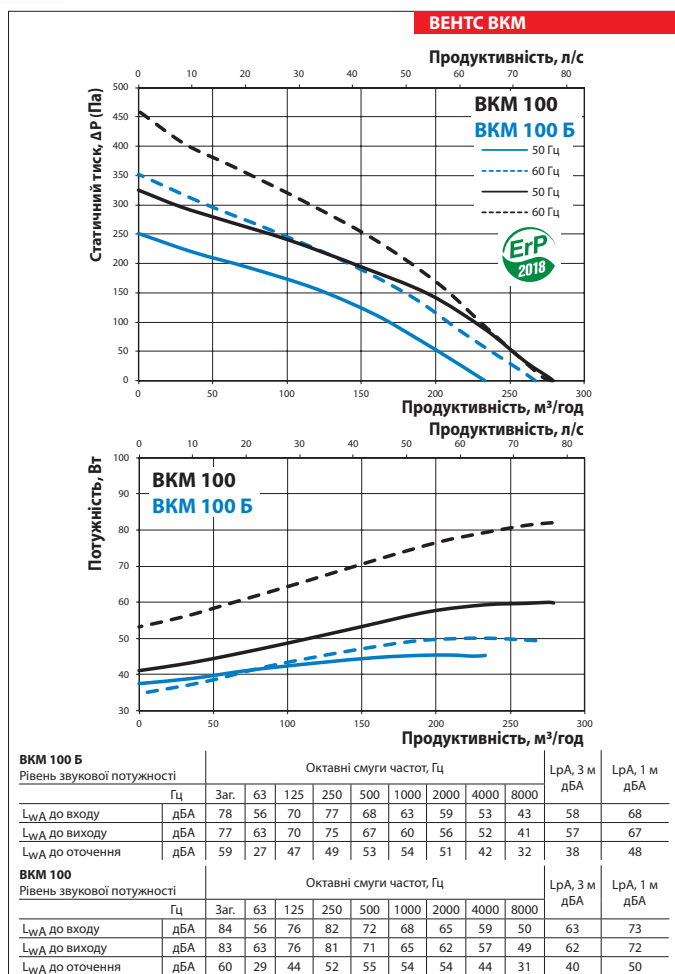
|   | ВКМ 100 Б |      | ВКМ 100 |      |
|---|-----------|------|---------|------|
| Напруга, В                                  | 1~220-240 |      |         |      |
| Частота, Гц                                 | 50        | 60   | 50      | 60   |
| Споживана потужність, Вт                    | 45        | 50   | 60      | 82   |
| Струм, А                                    | 0,24      | 0,23 | 0,28    | 0,36 |
| Макс. витрата повітря, м³/год               | 233       | 267  | 279     | 278  |
| Частота обертання, хв <sup>-1</sup>         | 2780      | 3300 | 2840    | 3320 |
| Рівень звукового тиску на відстані 3 м, дБА | 38        | 39   | 40      | 41   |
| Макс. темп. перемішувального повітря, °С    | -25...+45 |      |         |      |
| Клас енергоефективності                     | С         | -    | С       | -    |
| Захист                                      | IPX4      |      |         |      |

Для відповідності вимогам ErP 2018 необхідно застосовувати регулятор швидкості та типологію керування local demand control (підключити датчик).

### Технічні характеристики

|   | ВКМ 125 Б |      | ВКМ 125 |      |
|---|-----------|------|---------|------|
| Напруга, В                                  | 1~220-240 |      |         |      |
| Частота, Гц                                 | 50        | 60   | 50      | 60   |
| Споживана потужність, Вт                    | 47        | 54   | 64      | 85   |
| Струм, А                                    | 0,25      | 0,24 | 0,29    | 0,37 |
| Макс. витрата повітря, м³/год               | 326       | 370  | 360     | 357  |
| Частота обертання, хв <sup>-1</sup>         | 2760      | 3240 | 2840    | 3300 |
| Рівень звукового тиску на відстані 3 м, дБА | 37        | 38   | 40      | 42   |
| Макс. темп. перемішувального повітря, °С    | -25...+45 |      |         |      |
| Клас енергоефективності                     | С         | -    | С       | -    |
| Захист                                      | IPX4      |      |         |      |

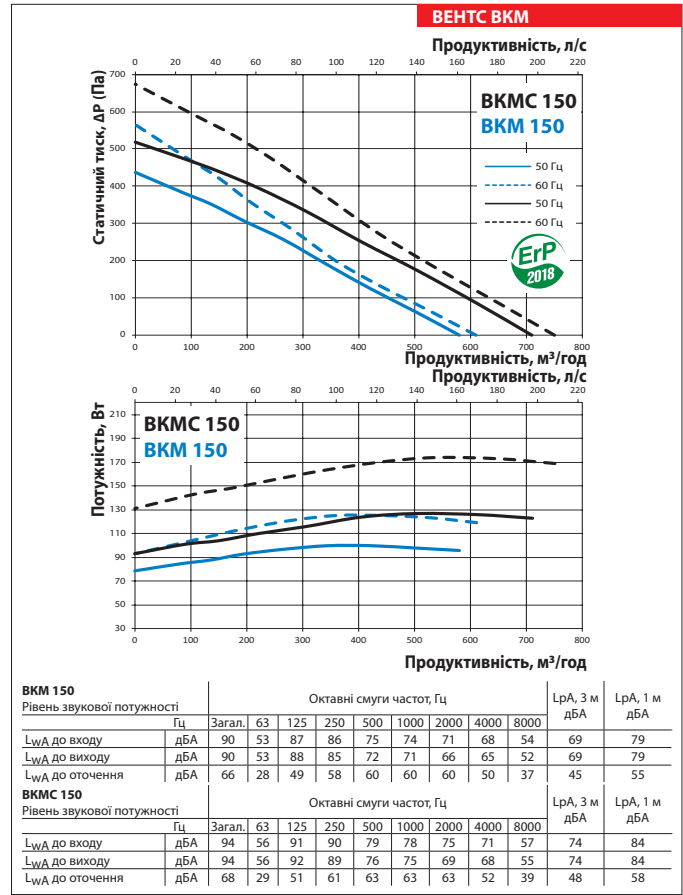
Для відповідності вимогам ErP 2018 необхідно застосовувати регулятор швидкості та типологію керування local demand control (підключити датчик).



**Технічні характеристики**

|   | ВКМ 150   |      | ВКМС 150 |      |
|---|-----------|------|----------|------|
| Напруга, В                                  | 1~220-240 |      |          |      |
| Частота, Гц                                 | 50        | 60   | 50       | 60   |
| Споживана потужність, Вт                    | 100       | 125  | 127      | 174  |
| Струм, А                                    | 0,45      | 0,55 | 0,55     | 0,76 |
| Макс. витрата повітря, м³/год               | 580       | 610  | 710      | 750  |
| Частота обертання, хв <sup>-1</sup>         | 2700      | 3100 | 2760     | 3150 |
| Рівень звукового тиску на відстані 3 м, дБА | 45        | 46   | 48       | 49   |
| Макс. темп. переміщеного повітря, °С        | -25...+45 |      |          |      |
| Клас енергоефективності                     | С         | -    | С        | -    |
| Захист                                      | IPX4      |      |          |      |

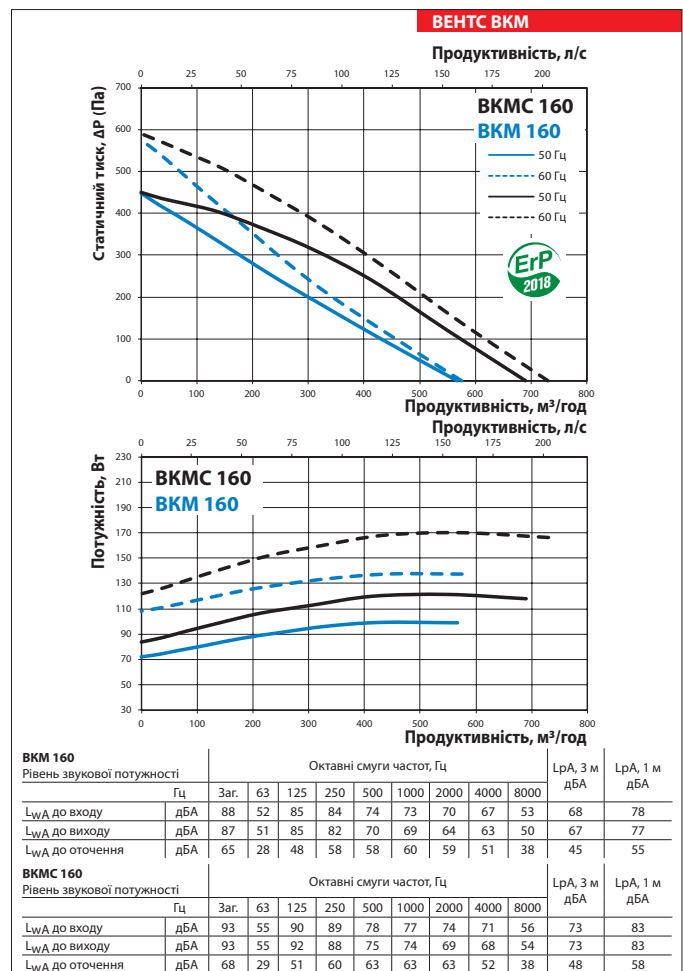
Для відповідності вимогам ErP 2018 необхідно застосовувати регулятор швидкості та типологію керування local demand control (підключити датчик).



**Технічні характеристики**

|   | ВКМ 160   |      | ВКМС 160 |      |
|---|-----------|------|----------|------|
| Напруга, В                                  | 1~220-240 |      |          |      |
| Частота, Гц                                 | 50        | 60   | 50       | 60   |
| Споживана потужність, Вт                    | 99        | 137  | 121      | 170  |
| Струм, А                                    | 0,44      | 0,61 | 0,53     | 0,75 |
| Макс. витрата повітря, м³/год               | 567       | 575  | 690      | 730  |
| Частота обертання, хв <sup>-1</sup>         | 2770      | 3160 | 2800     | 3210 |
| Рівень звукового тиску на відстані 3 м, дБА | 45        | 47   | 48       | 49   |
| Макс. темп. переміщеного повітря, °С        | -25...+45 |      |          |      |
| Клас енергоефективності                     | С         | -    | С        | -    |
| Захист                                      | IPX4      |      |          |      |

Для відповідності вимогам ErP 2018 необхідно застосовувати регулятор швидкості та типологію керування local demand control (підключити датчик).



## ВЕНТИЛЯТОРИ ДЛЯ КРУГЛИХ КАНАЛІВ

### Технічні характеристики

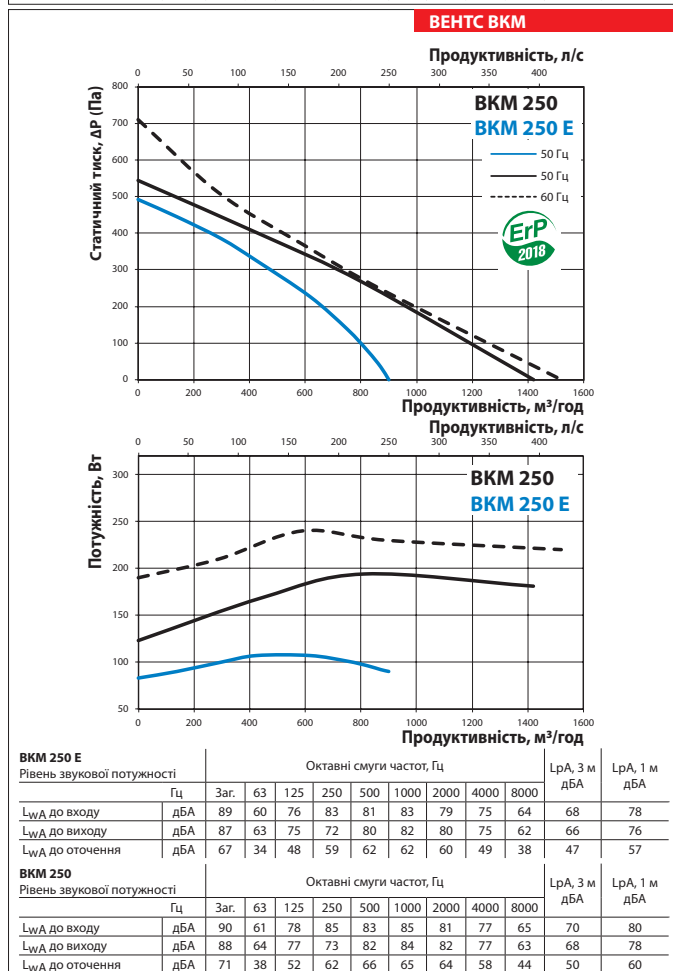
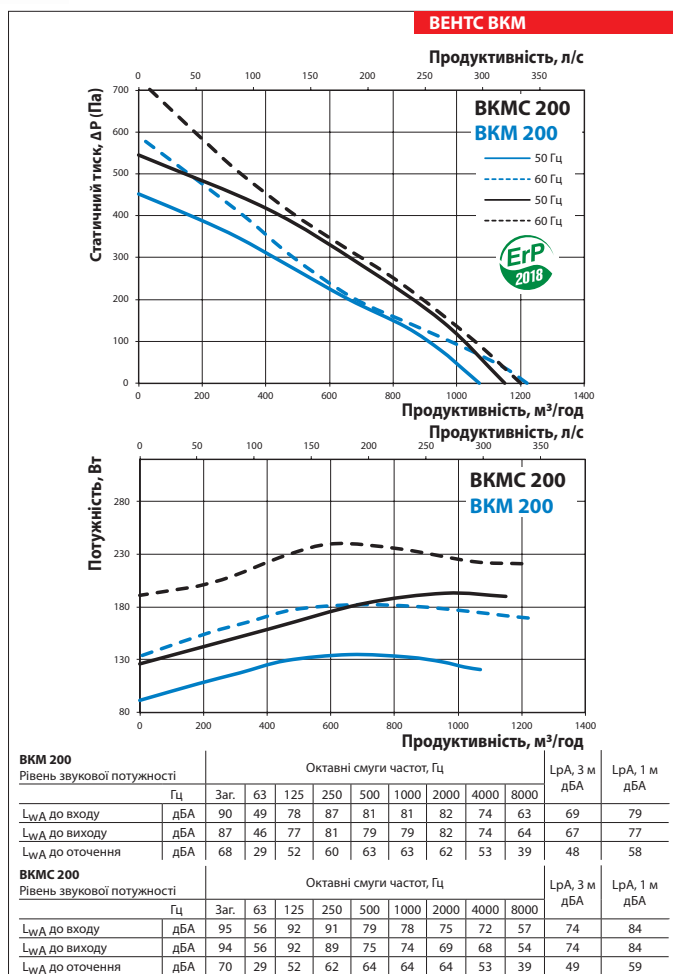
|   | ВКМ 200   |      | ВКМС 200 |      |
|---|-----------|------|----------|------|
| Напруга, В                                  | 1~220-240 |      |          |      |
| Частота, Гц                                 | 50        | 60   | 50       | 60   |
| Споживана потужність, Вт                    | 135       | 182  | 193      | 240  |
| Струм, А                                    | 0,59      | 0,79 | 0,84     | 1,05 |
| Макс. витрата повітря, м³/год               | 1070      | 1220 | 1150     | 1200 |
| Частота обертання, хв <sup>-1</sup>         | 2710      | 3120 | 2780     | 2850 |
| Рівень звукового тиску на відстані 3 м, дБА | 48        | 50   | 49       | 49   |
| Макс. темп. перемішувального повітря, °С    | -25...+45 |      |          |      |
| Клас енергоефективності                     | С         | -    | -        | -    |
| Захист                                      | IPX4      |      |          |      |

Для відповідності вимогам ErP 2018 необхідно застосовувати регулятор швидкості та типологію керування local demand control (підключити датчик).

### Технічні характеристики

|   | ВКМ 250 E | ВКМ 250 |
|---|-----------|---------|
| Напруга, В                                  | 1~220-240 |         |
| Частота, Гц                                 | 50        | 60      |
| Споживана потужність, Вт                    | 95        | 240     |
| Струм, А                                    | 0,47      | 1,05    |
| Макс. витрата повітря, м³/год               | 900       | 1520    |
| Частота обертання, хв <sup>-1</sup>         | 2050      | 2860    |
| Рівень звукового тиску на відстані 3 м, дБА | 47        | 51      |
| Макс. темп. перемішувального повітря, °С    | -25...+45 |         |
| Клас енергоефективності                     | С         | -       |
| Захист                                      | IPX4      |         |

Для відповідності вимогам ErP 2018 необхідно застосовувати регулятор швидкості та типологію керування local demand control (підключити датчик).



**Технічні характеристики**

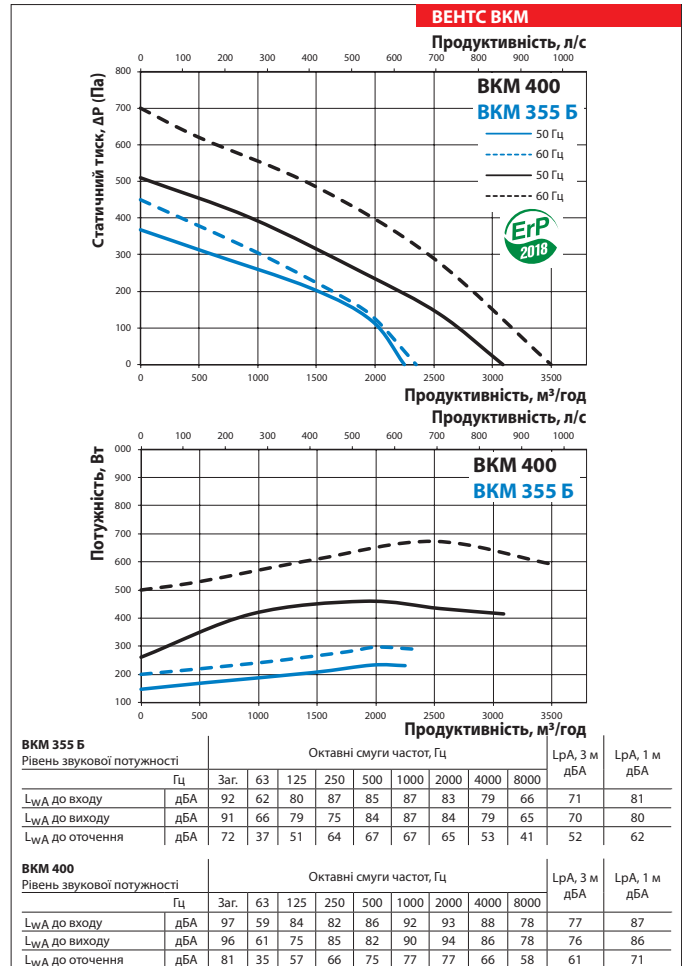
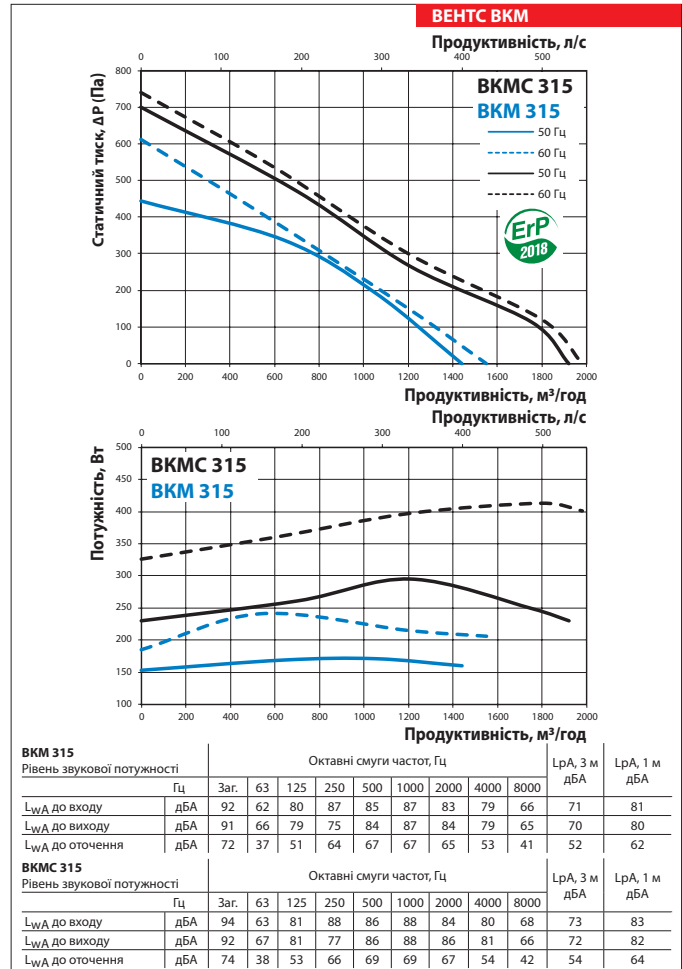
|   | ВКМ 315   |      | ВКМС 315 |      |
|---|-----------|------|----------|------|
| Напруга, В                                  | 1~220-240 |      |          |      |
| Частота, Гц                                 | 50        | 60   | 50       | 60   |
| Споживана потужність, Вт                    | 171       | 241  | 295      | 413  |
| Струм, А                                    | 0,77      | 1,05 | 1,34     | 1,8  |
| Макс. витрата повітря, м³/год               | 1440      | 1550 | 1920     | 1980 |
| Частота обертання, хв <sup>-1</sup>         | 2600      | 2850 | 2720     | 2780 |
| Рівень звукового тиску на відстані 3 м, дБА | 52        | 53   | 54       | 55   |
| Макс. темп. перемішувального повітря, °С    | -25...+45 |      |          |      |
| Клас енергоефективності                     | -         |      |          |      |
| Захист                                      | IPX4      |      |          |      |

Для відповідності вимогам ErP 2018 необхідно застосовувати регулятор швидкості та типологію керування local demand control (підключити датчик).

**Технічні характеристики**

|   | ВКМ 355 Б |           | ВКМ 400   |      |
|---|-----------|-----------|-----------|------|
| Напруга, В                                  | 1~220-240 |           |           |      |
| Частота, Гц                                 | 50        | 60        | 50        | 60   |
| Споживана потужність, Вт                    | 233       | 297       | 460       | 673  |
| Струм, А                                    | 1,06      | 1,30      | 2,23      | 3,05 |
| Макс. витрата повітря, м³/год               | 2250      | 2350      | 3090      | 3500 |
| Частота обертання, хв <sup>-1</sup>         | 1375      | 1620      | 1370      | 1585 |
| Рівень звукового тиску на відстані 3 м, дБА | 58        | 59        | 61        | 64   |
| Макс. темп. перемішувального повітря, °С    | -25...+45 | -40...+80 | -40...+55 |      |
| Клас енергоефективності                     | -         |           |           |      |
| Захист                                      | IPX4      |           |           |      |

Для відповідності вимогам ErP 2018 необхідно застосовувати регулятор швидкості та типологію керування local demand control (підключити датчик).



### Технічні характеристики

|   | ВКМ 450   |           |
|---|-----------|-----------|
| Напруга, В                                  | 1~220-240 |           |
| Частота, Гц                                 | 50        | 60        |
| Споживана потужність, Вт                    | 665       | 1250      |
| Струм, А                                    | 2,89      | 5,40      |
| Макс. витрата повітря, м³/год               | 5300      | 6280      |
| Частота обертання, хв <sup>-1</sup>         | 1265      | 1560      |
| Рівень звукового тиску на відстані 3 м, дБА | 65        | 73        |
| Макс. темп. переміщуваного повітря, °С      | -40...+70 | -25...+60 |
| Клас енергоефективності                     | -         | -         |
| Захист                                      | IPX4      |           |

Для відповідності вимогам ErP 2018 необхідно застосовувати регулятор швидкості та типологію керування local demand control (підключити датчик).

