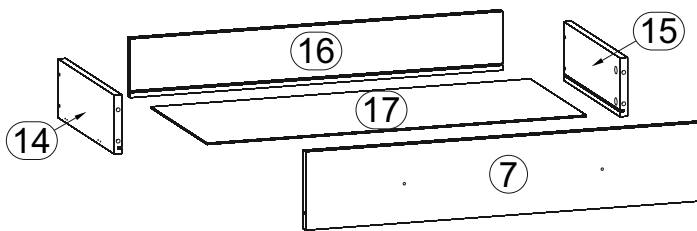
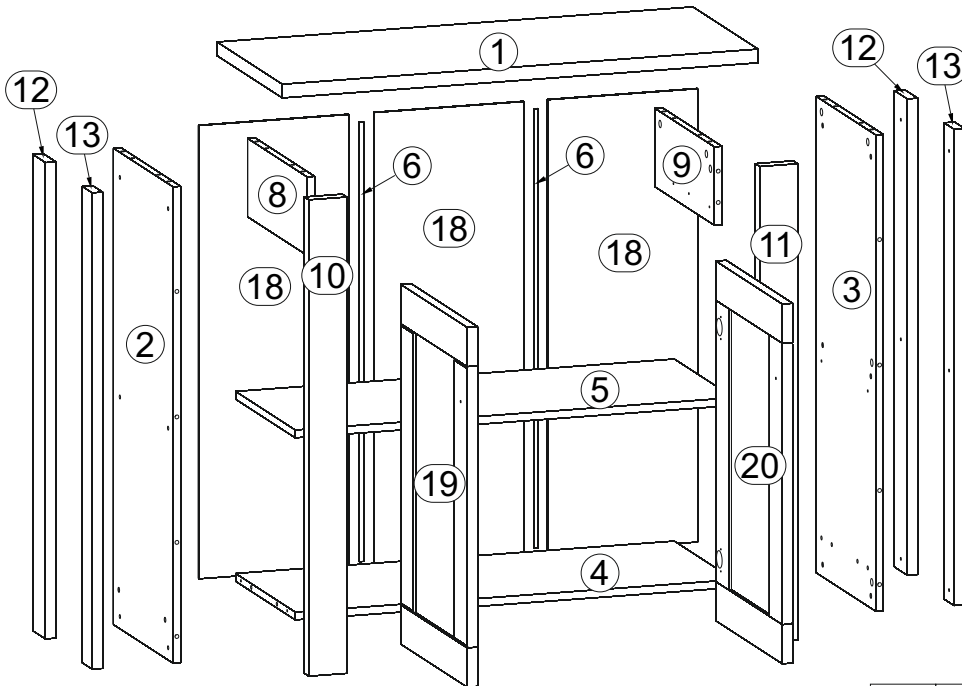
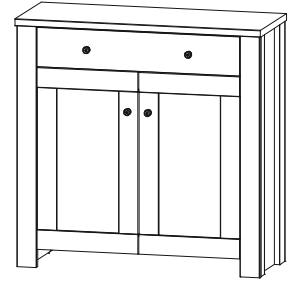
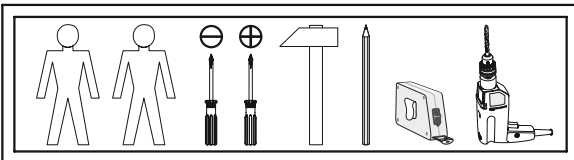


# AN1-KOM 2D1S

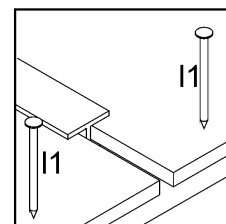
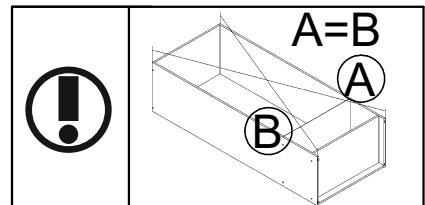
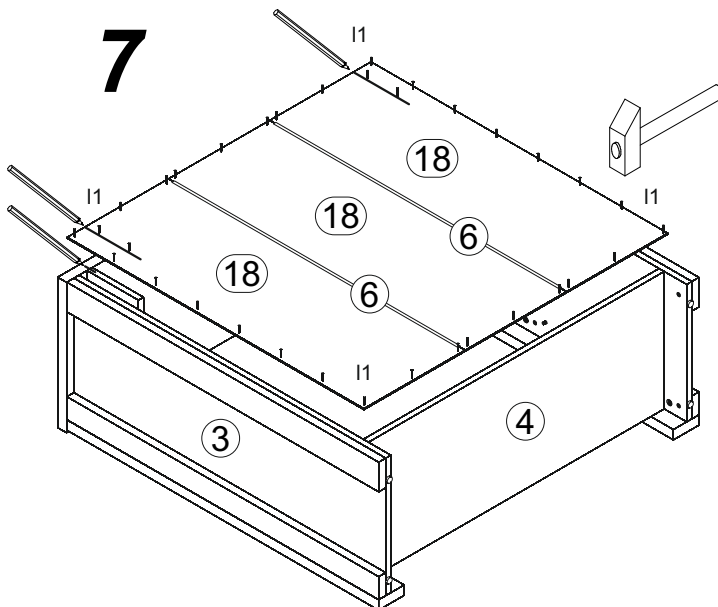
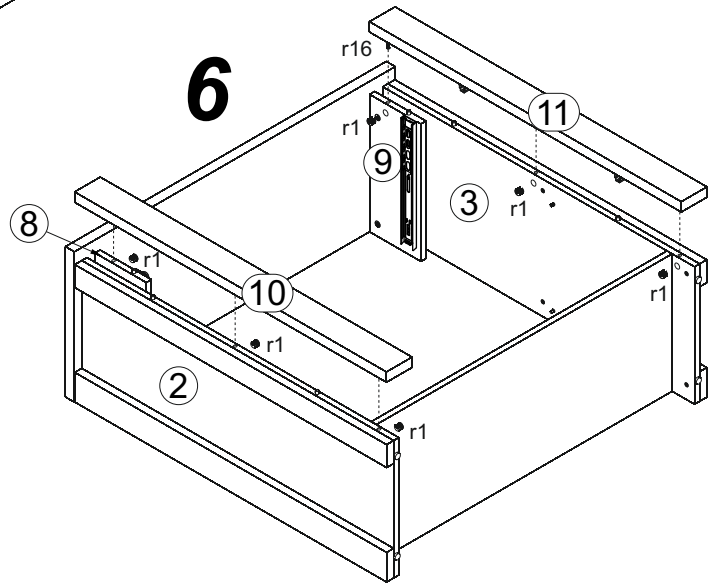
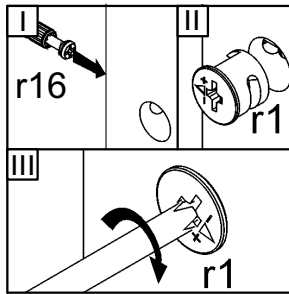
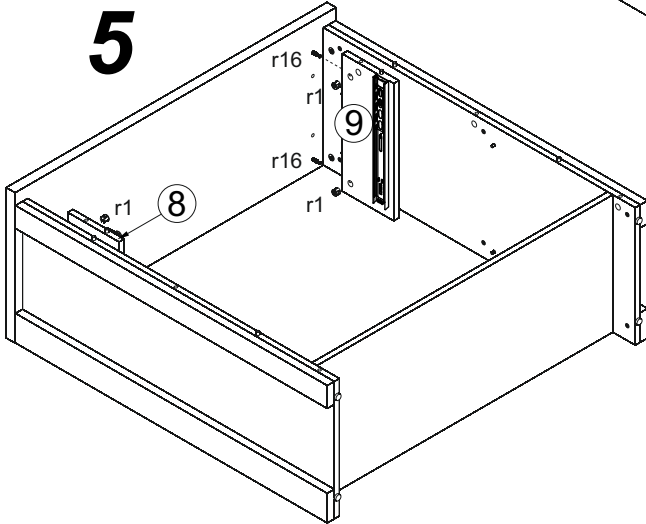
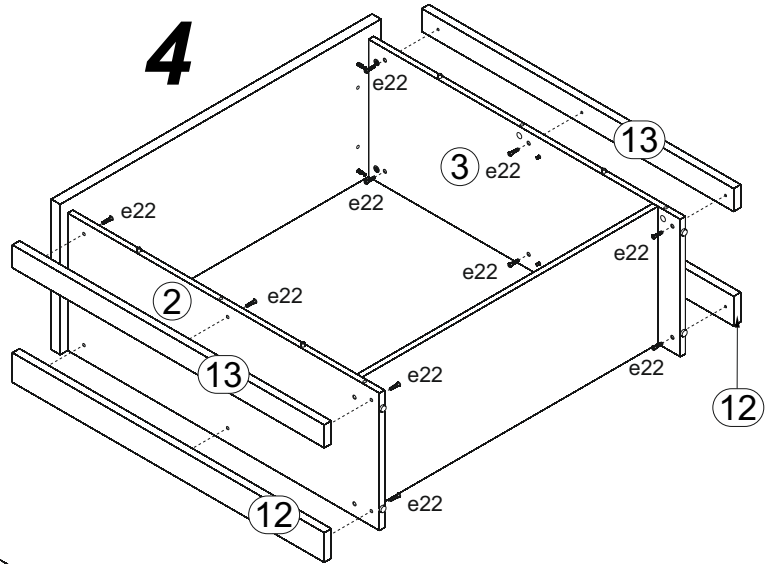
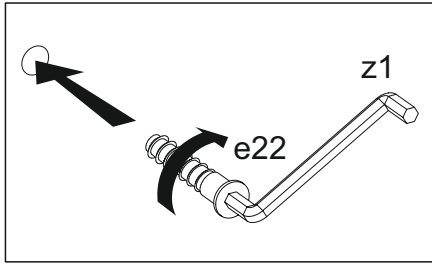


A	B	C	D	
1	AN1-201	1000	406	1/2
2	AN1-101	972	371	1/2
3	AN1-102	972	371	1/2
4	AN1-301	922	371	1/2
5	AN1-302	922	371	1/2
6	Lh-885	885	14	2/2
7	AN1-0001	831	160	2/2
8	AN1-1103	160	371	2/2
9	AN1-1104	160	371	2/2
10	AN1-401	972	80	2/2
11	AN1-402	972	80	2/2
12	AN1-403	972	80	2/2
13	AN1-404	972	62	2/2
14	AN1-5501	350	120	2/2
15	AN1-5502	350	120	2/2
16	AN1-5503	782	120	2/2
17	AN1-9901	796	349	2/2
18	AN1-902	315	925	2/2
19	AN1-002-01	734	414	2/2
20	AN1-002-02	734	414	2/2

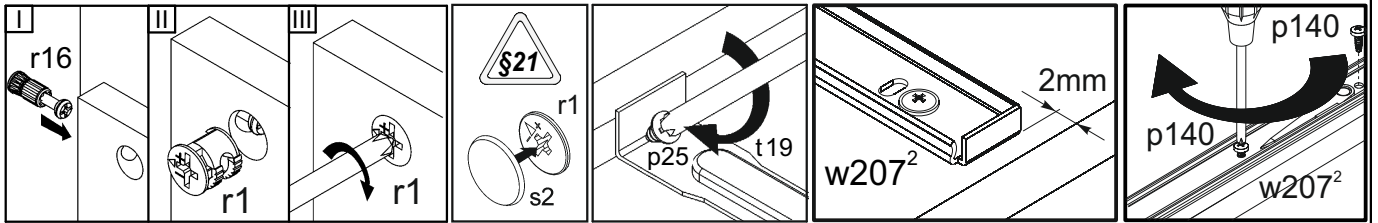
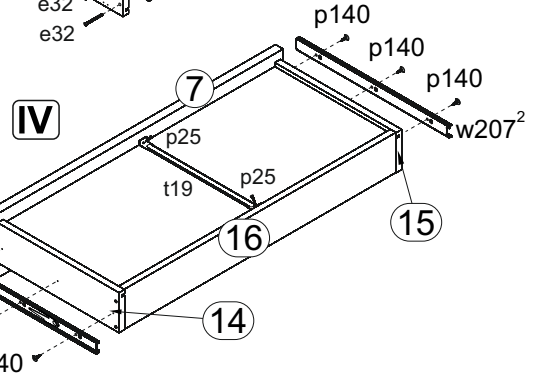
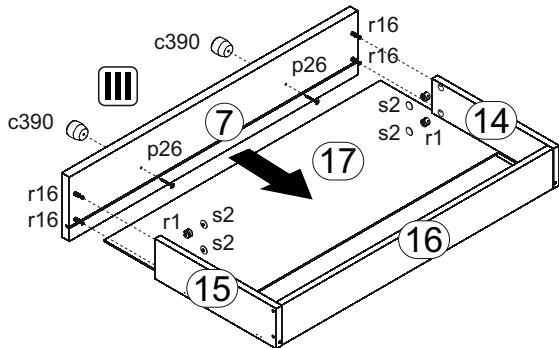
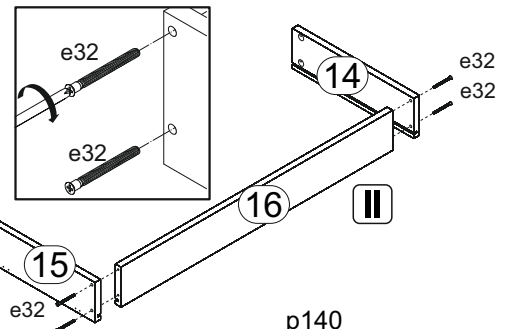
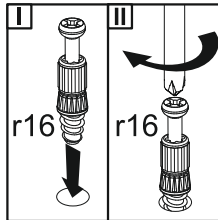
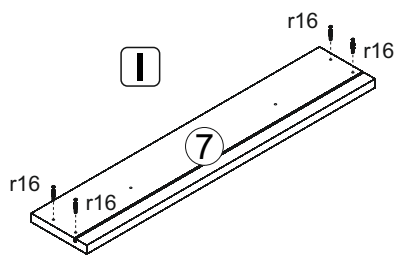


4x  <b>a99</b>	4x  <b>b43</b>	4x  <b>c390</b>	4x  φ5x17 mm <b>d1</b>	4x  φ7x50 mm <b>e1</b>	8x  φ6,3x13 mm <b>e2</b>	6x  φ6x13 mm <b>e3</b>	12x  φ7x28 mm <b>e22</b>
4x  φ5x50 mm <b>e32</b>	18x  φ8x30 mm <b>f1</b>	4x  <b>k1</b>	40x  <b>l1</b>	1x  <b>n26\1</b>	2x  φ4x30 mm <b>p9</b>	2x  φ3,5x16 mm <b>p25</b>	2x  φ4x35 mm <b>p26</b>
1x  ∅3,5x16 mm <b>p38</b>	6x  φ3,5x12 mm <b>p140</b>	8x  ∅3,5x15 mm <b>p51</b>	18x  φ15x12mm #16 <b>r1</b>	18x  20/9 <b>r16</b>	4x  <b>s1</b>	10x  ∅16 <b>s2</b>	1x  333 mm <b>t19</b>
2x  350 mm <b>w207/1</b>	2x  350 mm <b>w207/2</b>	1x  <b>z1</b>					





# 8



# 9

