

FA01810M04

CE

EAC



A3000	A3010	A5000	A5010
A3000A	A3100	A5000A	A5100
A3006	A3106	A5006	A5106

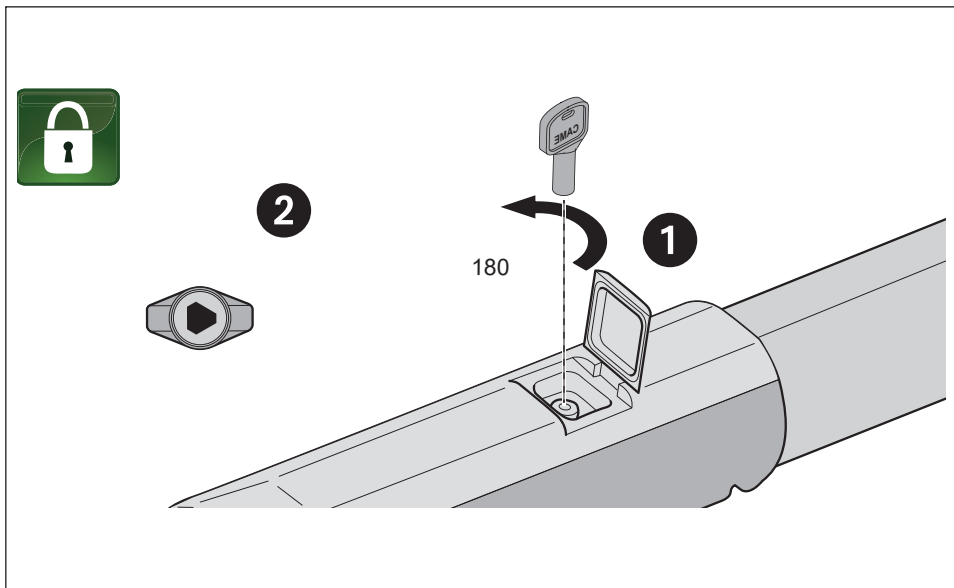
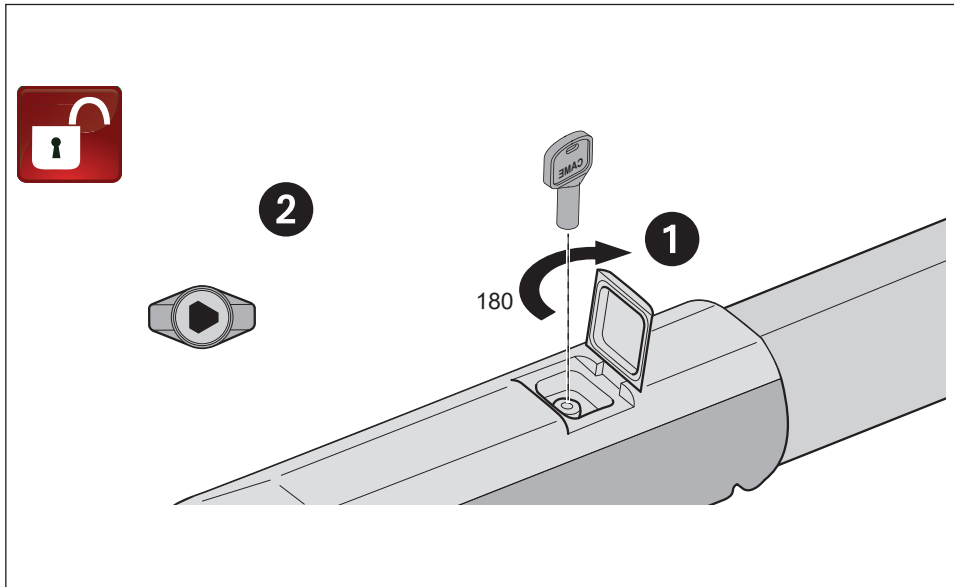
MANUALE DI INSTALLAZIONE

IT Italiano

EN English

FR Français

RU Русский



△ Importanti istruzioni di sicurezza.


△ Seguire tutte le istruzioni, in quanto un'installazione non corretta può portare a lesioni gravi.

△ Prima di procedere, leggere anche le avvertenze generali per l'utilizzatore. • Il prodotto deve essere destinato solo all'uso per il quale è stato espressamente studiato e ogni altro uso è da considerarsi pericoloso. • Il produttore non può essere considerato responsabile per eventuali danni causati da usi impropri, erronei ed irragionevoli. • Il prodotto oggetto di questo manuale è definito ai sensi della Direttiva Macchine 2006/42/CE come una quasi-macchina. • La quasi-macchina è un insieme che costituisce quasi una macchina, ma che, da solo, non è in grado di garantire un'applicazione ben determinata. • Le quasi-macchine sono unicamente destinate ad essere incorporate o assemblate ad altre macchine o ad altre quasi-macchine o apparecchi per costituire una macchina disciplinata dalla Direttiva Macchine 2006/42/CE. • L'installazione finale deve essere conforme alla Direttiva Macchine 2006/42/CE e agli standard europei di riferimento vigenti. • Il produttore declina ogni responsabilità per l'impiego di prodotti non originali; questo implica anche la decadenza della garanzia. • Tutte le operazioni indicate in questo manuale devono essere effettuate esclusivamente da personale esperto e qualificato e nel pieno rispetto delle normative vigenti. • La predisposizione dei cavi, la posa in opera, il collegamento e il collaudo si devono eseguire osservando la regola dell'arte, in ottemperanza alle norme e leggi vigenti. • Tutti i componenti (e.g. attuatori, fotocellule, bordi sensibili, ecc.) necessari alla conformità dell'installazione finale in accordo alla Direttiva Macchine 2006/42/CE ed agli standard tecnici armonizzati di riferimento sono identificati nel catalogo generale dei prodotti CAME oppure nel sito internet www.came.com. • Durante tutte le fasi dell'installazione assicurarsi di operare fuori tensione. • Verificare che il range di temperature indicato sia adatto al luogo di installazione. • Non montare l'automazione su elementi che potrebbero piegarsi. Se necessario, aggiungere adeguati rinforzi ai punti di fissaggio. • Assicurarsi che, nel luogo previsto per l'installazione, il prodotto non venga bagnato da getti d'acqua diretti (irrigatori, idropulitrici, ecc.). • Prevedere nella rete di alimentazione e conformemente alle regole di installazione, un adeguato dispositivo di disconnessione onnipolare, che consenta la disconnessione completa nelle condizioni della categoria di sovratensione III. • Delimitare adeguatamente l'intero sito per evitare l'accesso da parte di persone non autorizzate, in particolare minori e bambini. • Nel caso di movimentazione manuale prevedere una persona per ogni 20 kg da sollevare; nel caso di movimentazione non manuale utilizzare opportuni mezzi per il sollevamento in sicurezza. • Si raccomanda di utilizzare adeguate protezioni per evitare possibili pericoli meccanici dovuti alla presenza di persone nel raggio d'azione dell'automazione. • I cavi elettrici devono passare attraverso apposite tubazioni, canaline e passacavi al fine di garantire un'adeguata protezione contro il danneggiamento meccanico. • I cavi elettrici non devono entrare in contatto con parti che possono riscaldarsi durante l'uso (per esempio: motore e trasformatore).

- Prima di procedere con l'installazione, verificare che la parte guidata sia in buone condizioni meccaniche, e che si apra e si chiuda correttamente.
- Il prodotto non può essere utilizzato per automatizzare una parte guidata comprensiva di porta pedonale, a meno che l'azionamento non sia attivabile solo con la porta pedonale in posizione di sicurezza.
- Assicurarsi che sia evitato l'intrappolamento tra la parte guidata e le parti fisse circostanti a seguito del movimento della parte guidata stessa.
- Tutti i comandi fissi devono essere chiaramente visibili dopo l'installazione, in una posizione tale che la parte guidata sia visibile in maniera diretta, tuttavia lontani dalle parti in movimento. Nel caso di comando ad azione mantenuta, questo deve essere installato ad un'altezza minima di 1,5 m da terra e non deve essere accessibile al pubblico.
- In caso di funzionamento ad azione mantenuta, prevedere nell'impianto un pulsante di STOP che permetta la disconnessione dell'alimentazione principale dell'automazione al fine di bloccare il movimento della parte guidata.
- Se non già presente, applicare un'etichetta permanente che descriva come usare il meccanismo di sblocco manuale vicino al relativo elemento di azionamento.
- Assicurarsi che l'automazione sia stata regolata adeguatamente e che i dispositivi di sicurezza e protezione, così come lo sblocco manuale, funzionino correttamente.
- Prima della consegna all'utente, verificare la conformità dell'impianto alle norme armonizzate ed ai requisiti essenziali nella Direttiva Macchine 2006/42/CE.
- Eventuali rischi residui devono essere segnalati mediante opportuni pittogrammi posizionati bene in vista e devono essere spiegati all'utilizzatore finale.
- Posizionare bene in vista la targa identificativa della macchina al completamento dell'installazione.
- Se il cavo di alimentazione è danneggiato, deve essere sostituito dal produttore o dal servizio di assistenza tecnica autorizzato, o comunque da personale debitamente qualificato, per evitare ogni rischio.
- Conservare questo manuale all'interno del fascicolo tecnico congiuntamente ai manuali degli altri dispositivi utilizzati per la realizzazione dell'impianto di automazione.
- Si raccomanda di consegnare all'utente finale tutti i manuali d'uso relativi ai prodotti che compongono la macchina finale.

Il prodotto nella confezione originale del produttore può essere trasportato solo al chiuso (vagoni ferroviari, container, veicoli chiusi).

Nel caso di malfunzionamento del prodotto, interromperne l'uso e contattare il servizio clienti all'indirizzo <https://www.came.com/global/en/contact-us> o al numero telefonico indicato sul sito.


 **La data di fabbricazione è indicata nel lotto di produzione stampato sull'etichetta prodotto. Se necessario, contattateci all'indirizzo <https://www.came.com/global/en/contact-us>.**

 **Le condizioni generali di vendita sono riportate nei listini prezzi ufficiali Came.**

RIFERIMENTI NORMATIVI

Il prodotto è conforme alle direttive di riferimento applicabili e vigenti.

DISMISSIONE E SMALTIMENTO

 CAME S.p.A. implementa all'interno dei propri stabilimenti un Sistema di Gestione Ambientale certificato e conforme alla norma UNI EN ISO 14001 a garanzia del rispetto e della tutela dell'ambiente. Vi chiediamo di continuare l'opera di tutela dell'ambiente, che CAME considera uno dei fondamenti di sviluppo delle proprie strategie operative e di mercato, semplicemente osservando brevi indicazioni in materia di smaltimento:

SMALTIMENTO DELL'IMBALLO

I componenti dell'imballo (cartone, plastiche, etc.) sono assimilabili ai rifiuti solidi urbani e possono essere smaltiti senza alcuna difficoltà, semplicemente effettuando la raccolta differenziata per il riciclaggio.

Prima di procedere è sempre opportuno verificare le normative specifiche vigenti nel luogo d'installazione.

NON DISPERDERE NELL'AMBIENTE!

SMALTIMENTO DEL PRODOTTO

I nostri prodotti sono realizzati con materiali diversi. La maggior parte di essi (alluminio, plastica, ferro, cavi elettrici) è assimilabile ai rifiuti solidi urbani. Possono essere riciclati attraverso la raccolta e lo smaltimento differenziato nei centri autorizzati.

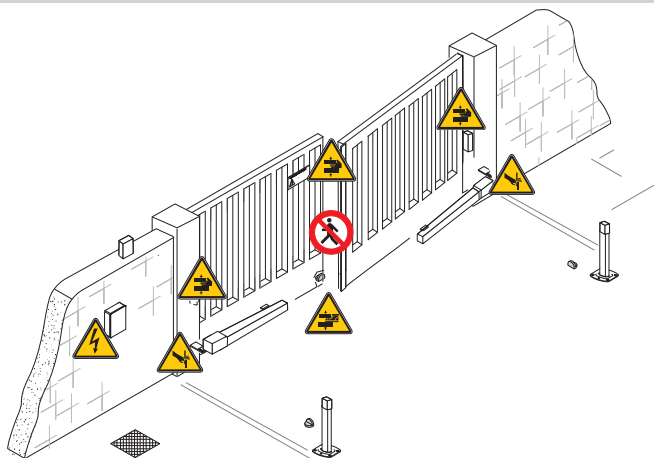
Altri componenti (schede elettroniche, batterie dei trasmettitori, etc.) possono invece contenere sostanze inquinanti.

Vanno quindi rimossi e consegnati a ditte autorizzate al recupero e allo smaltimento degli stessi.

Prima di procedere è sempre opportuno verificare le normative specifiche vigenti nel luogo di smaltimento.

NON DISPERDERE NELL'AMBIENTE!

Punti di potenziale pericolo per le persone



 Divieto di transito durante la manovra.





 Pericolo di intrappolamento mani.

 Pericolo di taglio mani.

 Pericolo di intrappolamento piedi.

 Pericolo per la presenza di tensione.

Legenda

-  Questo simbolo indica parti da leggere con attenzione.
-  Questo simbolo indica parti riguardanti la sicurezza.
-  Questo simbolo indica cosa comunicare all'utente.
-  Le misure, se non diversamente indicato, sono in millimetri.

Descrizione

001A3000

Motoriduttore 230 V irreversibile con micro di finecorsa di apertura per cancelli a battente con anta fino a 3 m e 400 kg di peso.

001A3000A

Motoriduttore 230 V irreversibile con micro di finecorsa di apertura e chiusura per cancelli a battente con anta fino a 3 m e 400 kg di peso.

001A3006

Motoriduttore 230 V irreversibile con micro di finecorsa di apertura per cancelli a battente con anta fino a 3 m e 800 kg di peso (Versione Lenta).

001A3010

Motoriduttore 120 V irreversibile con micro di finecorsa di apertura per cancelli a battente con anta fino a 3 m e 800 kg di peso.

001A3100

Motoriduttore 230 V reversibile con micro di finecorsa di apertura per cancelli a battente con anta fino a 3 m e 800 kg di peso.

001A3106

Motoriduttore 230 V reversibile con micro di finecorsa di apertura per cancelli a battente con anta fino a 3 m e 800 kg di peso (Versione Lenta).

001A5000

Motoriduttore 230 V irreversibile con micro di finecorsa di apertura per cancelli a battente con anta fino a 5 m e 400 kg di peso.

001A5000A

Motoriduttore 230 V irreversibile con micro di finecorsa di apertura e chiusura per cancelli a battente con anta fino a 5 m e 400 kg di peso.

001A5006

Motoriduttore 230 V irreversibile con micro di finecorsa di apertura per cancelli a battente con anta fino a 5 m e 1000 kg di peso.

001A5010

Motoriduttore 120 V irreversibile con micro di finecorsa di apertura per cancelli a battente con anta fino a 5 m e 400 kg di peso.

001A5100

Motoriduttore 230 V reversibile con micro di finecorsa di apertura per cancelli a battente con anta fino a 5 m e 1000 kg di peso.

001A5106

Motoriduttore 230 V reversibile con micro di finecorsa di apertura per cancelli a battente con anta fino a 5 m e 1000 kg di peso.

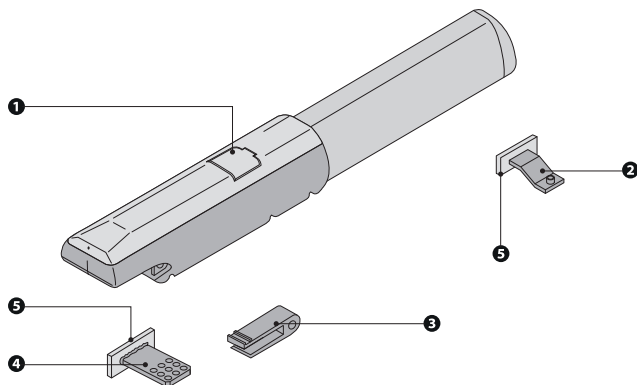
Destinazione d'uso

Soluzione per applicazioni residenziali e condominiali

 Ogni installazione e uso difformi da quanto indicato nel seguente manuale sono da considerarsi vietate.

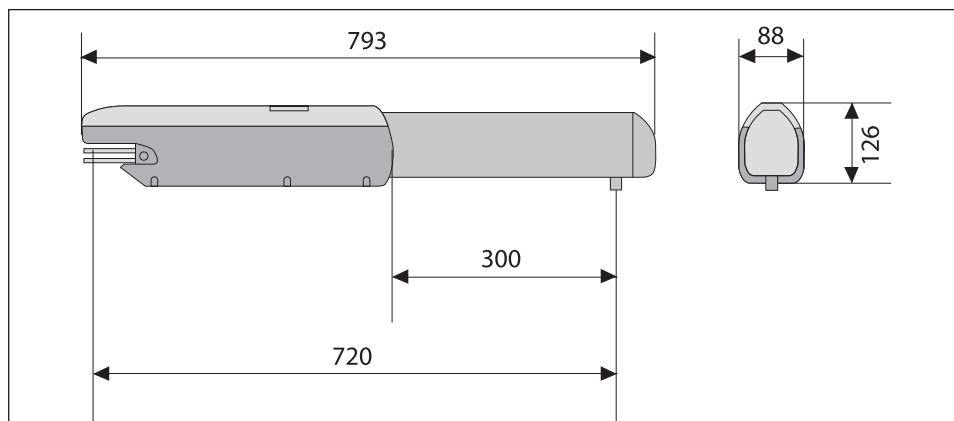
Descrizione delle parti

- 1 Sportello per l'accesso al meccanismo di sblocco
- 2 Staffa di fissaggio al cancello
- 3 Snodo
- 4 Staffa di fissaggio al pilastro
- 5 Piastra di fissaggio

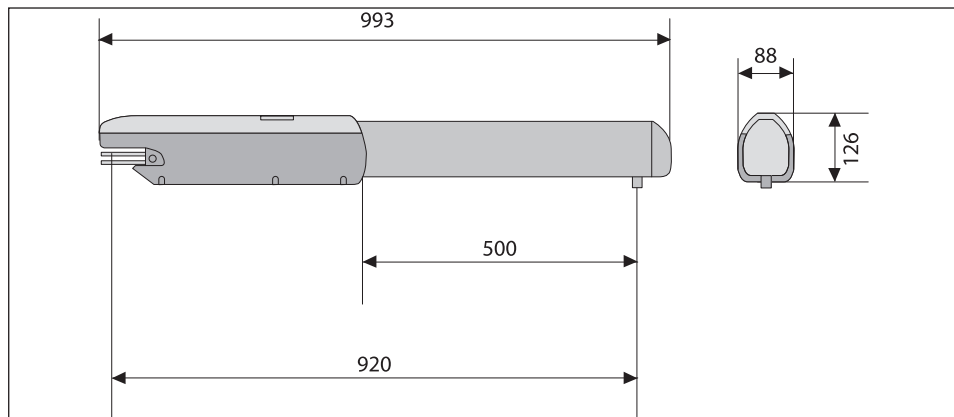


Dimensioni

A3000 A3000A A3010 A3006 A3100 A3106



A5000 A5000A A5006 A5010 A5100 A5106



Limiti di impiego

MODELLI	A3000		
Lunghezza anta (m)	3	2.5	2
Peso anta (kg)	400	600	800

MODELLI	A5000		
Lunghezza anta (m)	*5	*4	3
Peso anta (kg)	400	500	600

⚠ Per ante di lunghezza superiore a 2,5 m si consiglia l'installazione di un'elettroserratura.

Dati tecnici

MODELLI	A3000	A3000A	A3010	A3006	A3100	A3106
Alimentazione motore (V)	230 AC 50/60 Hz	230 AC 50/60 Hz	110 AC 50/60 Hz	230 AC 50/60 Hz	230 AC 50/60 Hz	230 AC 50/60 Hz
Potenza (W)	260	260	260	260	260	260
Condensatore (µF)	10	10	50	10	10	10
Corrente assorbita (A)	1,2	1,2	2,6	1,2	1,2	1,2
Temperatura d'esercizio (°C)	-20 ÷ +55	-20 ÷ +55	-20 ÷ +55	-20 ÷ +55	-20 ÷ +55	-20 ÷ +55
Spinta (N)	400 ÷ 4000	400 ÷ 4000	400 ÷ 3000	400 ÷ 4000	400 ÷ 4000	400 ÷ 4000
Tempo di apertura a 90° (s)	19 ÷ 25	19 ÷ 25	19 ÷ 25	28 ÷ 35	19 ÷ 25	28 ÷ 35
Livello di pressione acustica (dB A)	≤70	≤70	≤70	≤70	≤70	≤70
Grado di protezione (IP)	44	44	44	44	44	44
Classe di isolamento	I	I	I	I	I	I
Rapporto di riduzione (i)	36	36	36	36	36	36
Peso (kg)	10	10	10	10	10	10
Temperatura di stoccaggio (°C)	-20 ÷ +70	-20 ÷ +70	-20 ÷ +70	-20 ÷ +70	-20 ÷ +70	-20 ÷ +70
Vita media (ore)	120000	120000	120000	120000	120000	120000


MODELLI	A5000	A5000A	A5006	A5010	A5100	A5106
Alimentazione motore (V)	230 AC 50/60 Hz	230 AC 50/60 Hz	230 AC 50/60 Hz	120 AC 50/60 Hz	230 AC 50/60 Hz	230 AC 50/60 Hz
Potenza (W)	260	260	260	260	260	260
Condensatore (µF)	10	10	10	50	10	10
Corrente assorbita (A)	1,2	1,2	1,2	2,6	1,2	1,2
Temperatura d'esercizio (°C)	-20 ÷ +55	-20 ÷ +55	-20 ÷ +55	-20 ÷ +55	-20 ÷ +55	-20 ÷ +55
Spinta (N)	400 ÷ 4000	400 ÷ 4000	400 ÷ 4000	400 ÷ 4000	400 ÷ 4000	400 ÷ 4000
Tempo di apertura a 90° (s)	30 ÷ 40	30 ÷ 40	40 ÷ 50	30 ÷ 40	30 ÷ 40	40 ÷ 50
Livello di pressione acustica (dB A)	≤70	≤70	≤70	≤70	≤70	≤70
Grado di protezione (IP)	44	44	44	44	44	44
Classe di isolamento	I	I	I	I	I	I
Rapporto di riduzione (i)	36	36	36	36	36	36
Peso (kg)	11	11	11	11	11	11
Temperatura di stoccaggio (°C)	-20 ÷ +70	-20 ÷ +70	-20 ÷ +70	-20 ÷ +70	-20 ÷ +70	-20 ÷ +70
Vita media (ore)	120000	120000	120000	120000	120000	120000


(*) Prima dell'installazione, il prodotto va tenuto a temperatura ambiente nel caso di stoccaggio o trasporto a temperature molto basse o molto alte.


(**) La vita media del prodotto è un dato puramente indicativo e stimato in considerazione di conformi condizioni di utilizzo, installazione e manutenzione. Essa è influenzata anche da ulteriori fattori, quali ad esempio condizioni climatiche e ambientali.

Tipi di cavi e spessori minimi

Lunghezza del cavo (m)	fino a 20	da 20 a 30
Alimentazione 230 V AC	3G x 1,5 mm ²	3G x 2,5 mm ²
Alimentazione motore 230 V AC	4G x 1,5 mm ²	4G x 2,5 mm ²

 Con alimentazione a 230 V e utilizzo in ambiente esterno, utilizzare cavi tipo H05RN-F conformi alla 60245 IEC 57 (IEC); in ambiente interno invece, utilizzare cavi tipo H05VV-F conformi alla 60227 IEC 53 (IEC). Per alimentazioni fino a 48 V, si possono utilizzare cavi tipo FROR 20-22 II conformi alla EN 50267-2-1 (CEI).

 Qualora i cavi abbiano lunghezza diversa rispetto a quanto previsto in tabella, si determini la sezione dei cavi sulla base dell'effettivo assorbimento dei dispositivi collegati e secondo le prescrizioni indicate dalla normativa CEI EN 60204-1.

 Per i collegamenti che prevedano più carichi sulla stessa linea (sequenziali), il dimensionamento a tabella deve essere riconsiderato sulla base degli assorbimenti e delle distanze effettive. Per i collegamenti di prodotti non contemplati in questo manuale fa fede la documentazione allegata ai prodotti stessi.

INSTALLAZIONE

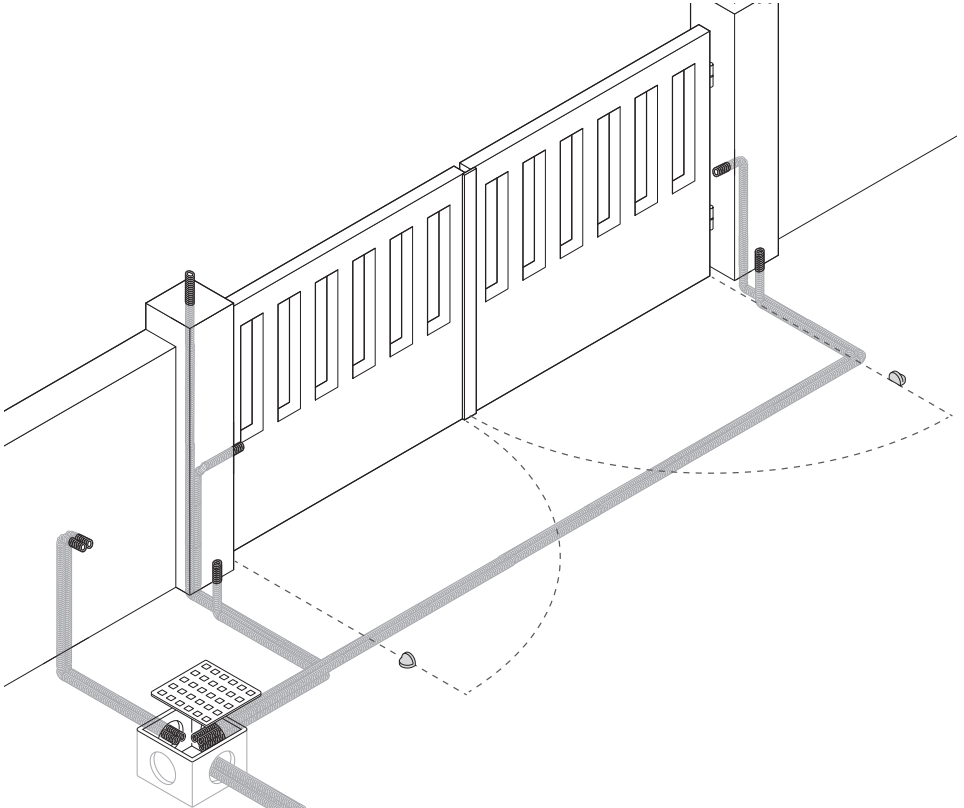
Le seguenti illustrazioni sono solo esempi in quanto lo spazio per il fissaggio dell'automazione e degli accessori varia a seconda della zona di installazione. Spetta all'installatore scegliere la soluzione più adatta.

I disegni si riferiscono al motoriduttore installato a sinistra.


Operazioni preliminari

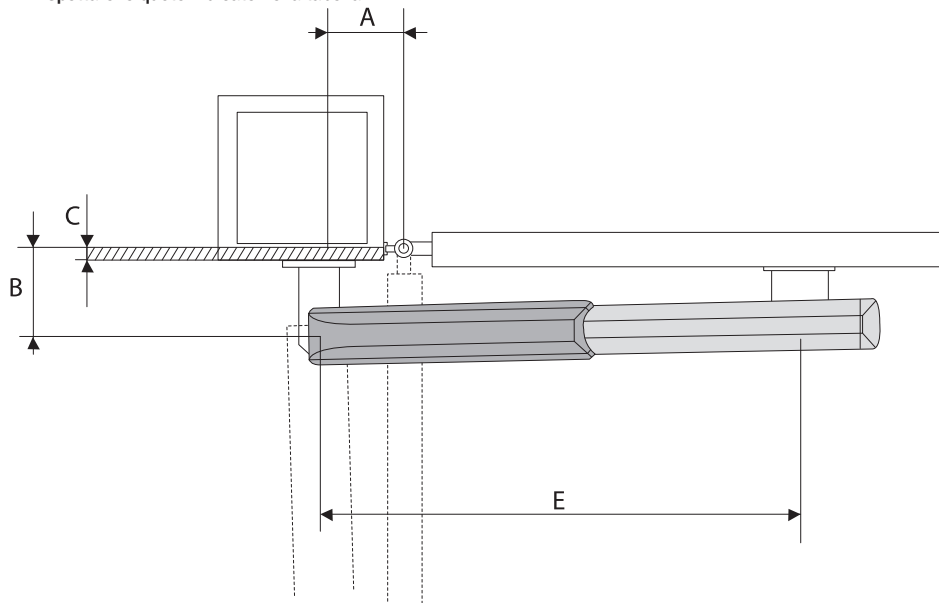
Preparare le scatole di derivazione e i tubi corrugati necessari per i collegamenti provenienti dal pozzetto di derivazione.

Il numero di tubi dipende dal tipo di impianto e dagli accessori previsti.



Determinazione dei punti di fissaggio delle staffe

 Rispettare le quote indicate nella tabella.



A3000	A3006	A3010	A3100	A3106
-------	-------	-------	-------	-------

Apertura anta (°)	C Max	A	B	E
90	60	130	130	720
120	50	130	110	720

A5000	A5006	A5010	A5100	A5106
-------	-------	-------	-------	-------


Apertura anta (°)	C Max	A	B	E
90	120	200	200	920
120	70	200	140	920
90	120	200	200	920
120	70	200	140	920

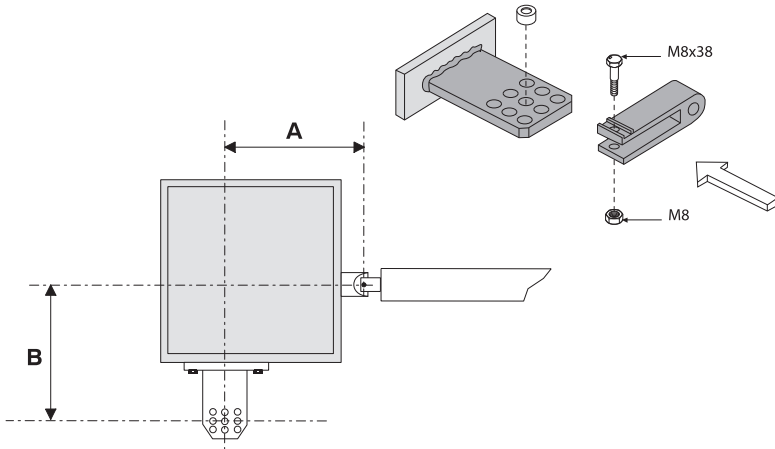
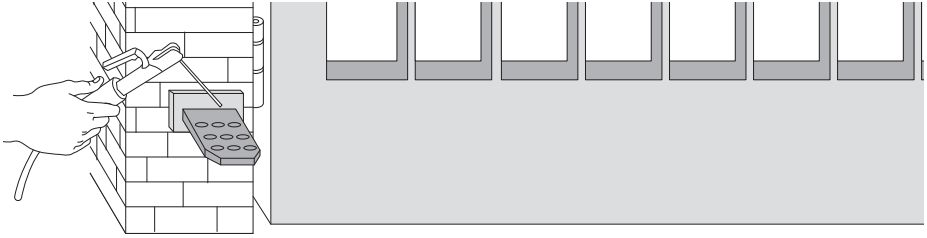
Fissaggio delle staffe


Fissare la piastra di fissaggio al pilastro con tasselli e viti.


 Se il pilastro è di metallo, la piastra di fissaggio al pilastro deve essere saldata.

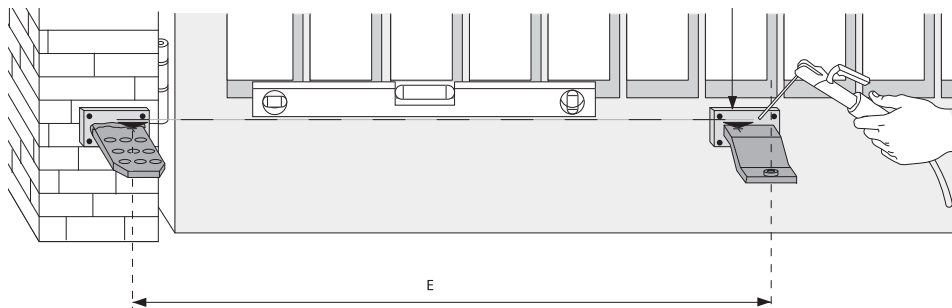
Saldare la staffa di fissaggio al pilastro alla piastra di fissaggio.

 I fori sulla staffa di fissaggio al pilastro permettono un'ulteriore variazione un'angolo di apertura dell'anta.





 Aumentando la misura B diminuisce l'angolo di apertura con conseguente diminuzione della velocità periferica e aumento della spinta motore sull'anta.

 Aumentando la misura A aumenta l'angolo di apertura con conseguente aumento della velocità periferica e diminuzione della spinta motore sull'anta.



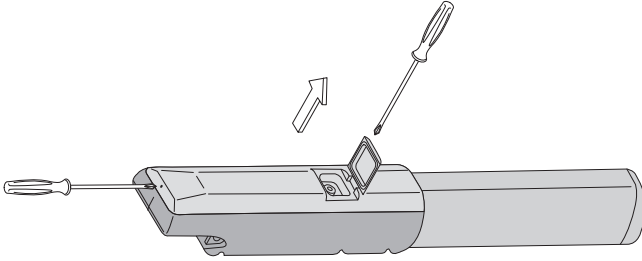
A cancello chiuso, fissare la piastra di fissaggio e la staffa di fissaggio al cancello.

 **La staffa di fissaggio al cancello e quella di fissaggio al pilastro devono essere in asse orizzontale.**

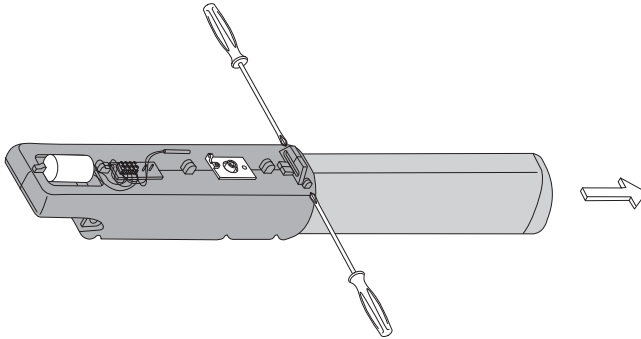
 **Rispettare la misura E riportata in tabella.**

Fissaggio del motoriduttore

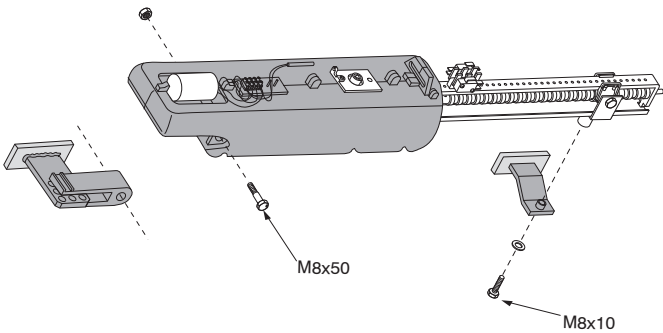
Svitare le due viti di fissaggio e rimuovere il carter.



Svitare le due viti di fissaggio e rimuovere lo stelo.



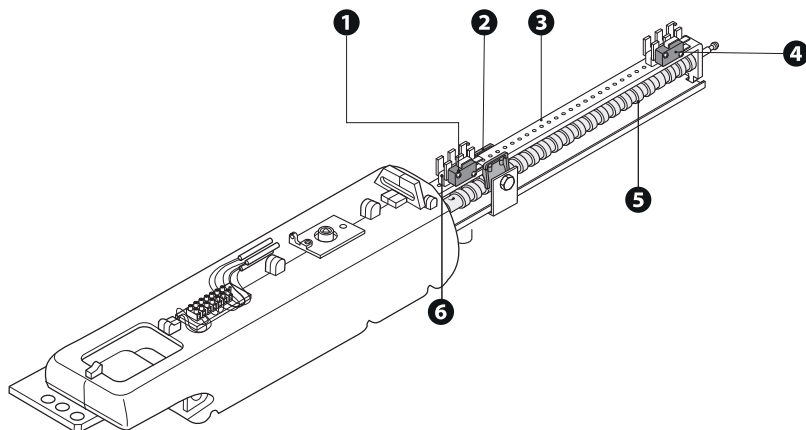
Fissare il motoriduttore alle due staffe.



 Lubrificare bene, con grasso neutro, la vite senza fine e la boccola.

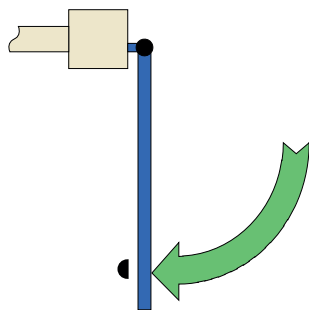
Regolazione dei micro di finecorsa di apertura e di chiusura

 Solo i modelli A3000A e A5000A hanno i micro di finecorsa sia di apertura sia di chiusura. Tutti gli altri modelli hanno solo il micro di finecorsa di apertura.



- ❶ Microinterruttore di finecorsa in apertura
- ❷ Slitta di azionamento del microinterruttore
- ❸ Asta porta microinterruttore

- ❹ Microinterruttore di finecorsa in chiusura
- ❺ Vite senza fine
- ❻ Vite di fissaggio



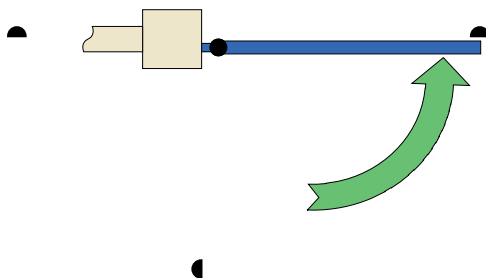
Regolazione in apertura

Sbloccare il motoriduttore.

Portare l'anta nella posizione di apertura massima desiderata. Svitare le viti di fissaggio del gruppo microinterruttore di apertura.

Far scorrere il gruppo microinterruttore sull'asta porta microinterruttore fino all'inserimento sulla slitta di azionamento del microinterruttore.

Fissare il gruppo microinterruttore con le viti di fissaggio.



Regolazione in chiusura

Sbloccare il motoriduttore.

Portare l'anta nella posizione di chiusura. Svitare le viti di fissaggio del gruppo microinterruttore di chiusura.

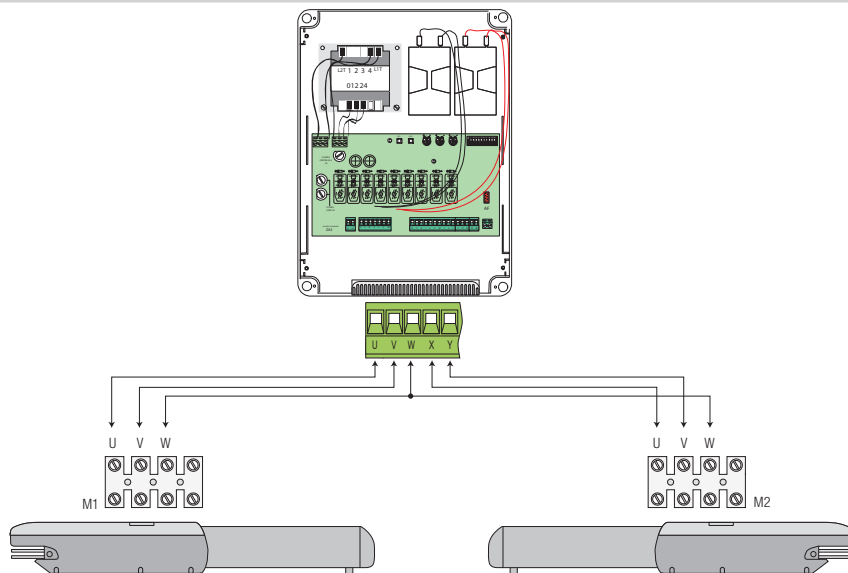
Far scorrere il gruppo microinterruttore sull'asta porta microinterruttore fino all'inserimento sulla slitta di azionamento del microinterruttore.

Fissare il gruppo microinterruttore con le viti di fissaggio.

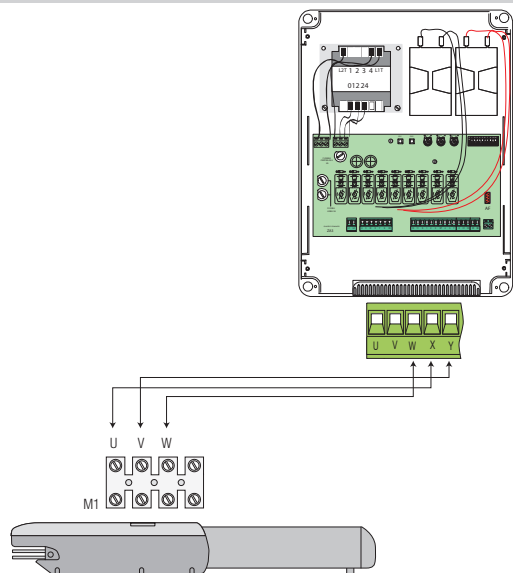
COLLEGAMENTI ELETTRICI

- ⚠ Prima di intervenire sul quadro di comando, togliere la tensione di linea.
- 📖 Per poter accedere alla morsetteria, togliere la copertura di protezione.
- 📖 Per motivi di ingombro, i condensatori delle versioni 110 V vanno messi nel quadro.

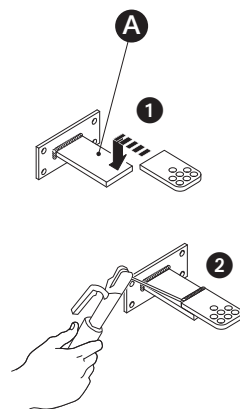
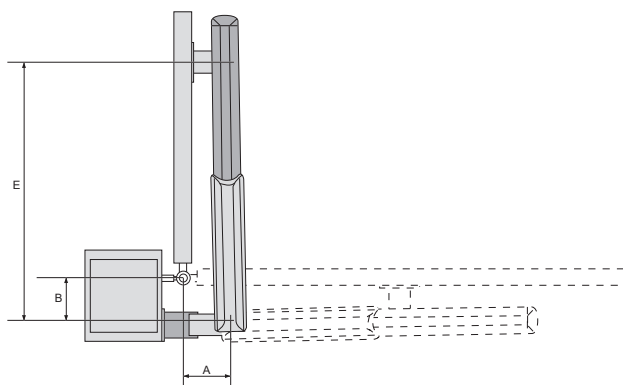
Collegamento di 2 motori al quadro comando ZA3P o ZM3E.



Collegamento di 1 motore al quadro comando ZA3P o ZM3E.



APERTURA VERSO L'ESTERNO



A Staffa supplementare (non fornita)

Rilevare le quote A e B.

Fissare la staffa di fissaggio al pilastro a una staffa supplementare e applicarla al pilastro.

Aprire il cancello e rilevare la quota E.

Apertura max cancello: 90°.

Fissare la staffa di fissaggio al cancello.

Eseguire i collegamenti elettrici.

Riposizionare e regolare il gruppo microinterruttore di stop in apertura.

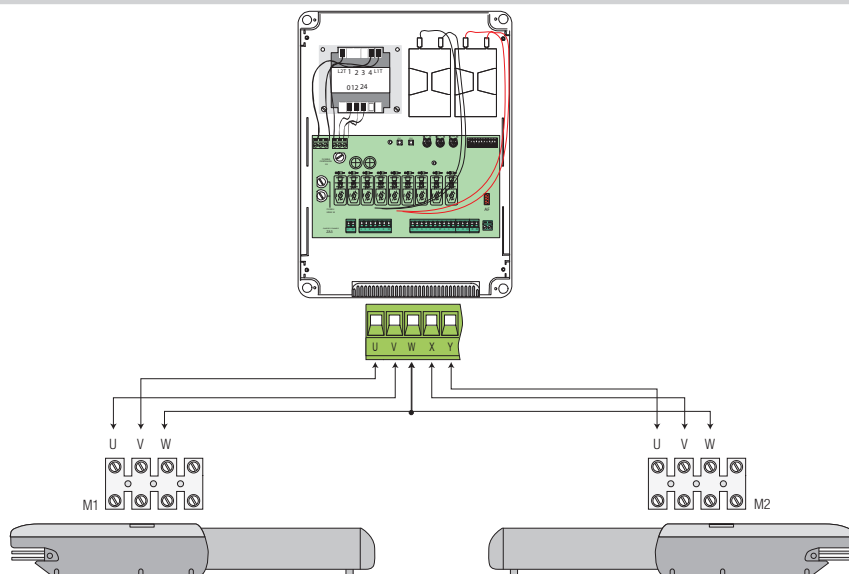
Rispettare le quote indicate nella tabella.

A3000	A3006	A3010	A3100	A3106
Apertura anta (°)		A	B	E
90		130	130	720
90		130	130	720

A5000	A5006	A5010	A5100	A5106
Apertura anta (°)		A	B	E
90		200	200	920
90		200	200	920

- ⚠ Prima di intervenire sul quadro di comando, togliere la tensione di linea.
- 📖 Per poter accedere alla morsettieria, togliere la copertura di protezione.
- 📖 Per motivi di ingombro, i condensatori delle versioni 110 V vanno messi nel quadro.

Collegamento di 2 motori al quadro comando ZA3P o ZM3E.



- 📖 Il gruppo microinterruttore di stop in apertura va riposizionato perchè quando il cancello è aperto il gruppo microinterruttore è in punta del pistone e serve allungare il cavo (non fornito).

CAME 

CAME.COM

CAME S.P.A.

Via Martiri della Libertà, 15
31030 Dosson di Casier
Treviso - Italy
Tel. (+39) 0422 4940
Fax (+39) 0422 4941

FA01810-EN

CE

EAC

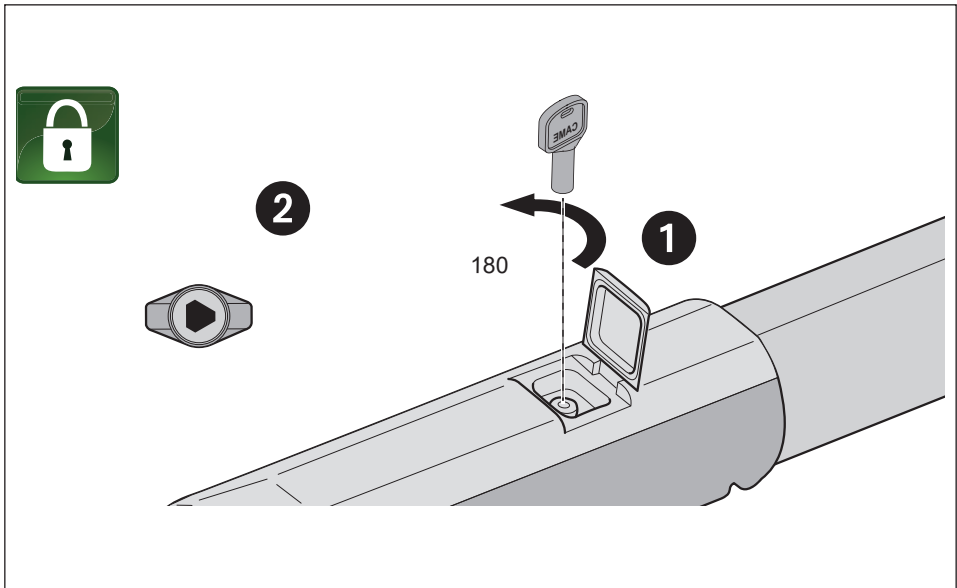
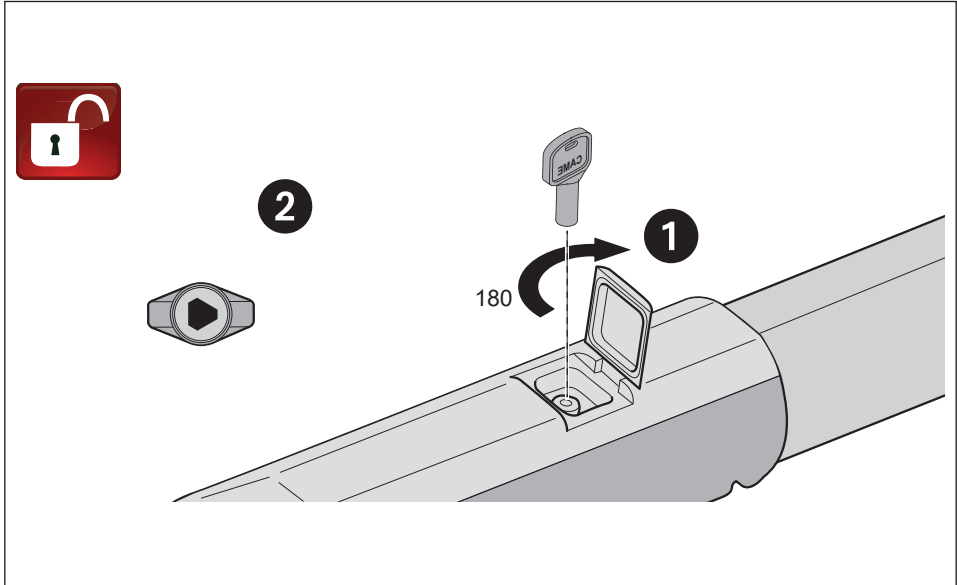


A3000	A3010	A5000	A5010
A3000A	A3100	A5000A	A5100
A3006	A3106	A5006	A5106

INSTALLATION MANUAL

EN

English



GENERAL PRECAUTIONS FOR INSTALLERS

△ Important safety instructions.

△ Please follow all of these instructions. Improper installation may cause serious bodily harm.

△ Before continuing, please also read the general precautions for users. •

Only use this product for its intended purpose. Any other use is hazardous. •

The manufacturer cannot be held liable for any damage caused by improper, unreasonable or erroneous use. • This product is defined by the Machinery Directive (2006/42/EC) as partly completed machinery. • Partly completed machinery means an assembly which is almost machinery but which cannot in itself perform a specific application. • Partly completed machinery is only intended to be incorporated into or assembled with other machinery or other partly completed machinery or equipment thereby forming machinery to which the Machinery Directive (2006/42/EC) applies.

• The final installation must comply with the Machinery Directive (2006/42/EC) and the European reference standards in force. • The manufacturer declines any liability for using non-original products, which would also void the warranty. • All operations indicated in this manual must be carried out exclusively by skilled and qualified personnel and in full compliance with the regulations in force. • The device must be installed, wired, connected and tested according to good professional practice, in compliance with the standards and laws in force. • All the components (e.g.

actuators, photocells and sensitive edges) needed for the final installation to comply with the Machinery Directive (2006/42/EC) and with the reference harmonised technical standards are specified in the general CAME product catalogue or on the website www.came.com. • Make sure the mains power supply is disconnected during all installation procedures. • Check that the temperature ranges given are suitable for the installation site. • Do not install the operator on surfaces that could yield and bend. If necessary, add suitable reinforcements to the anchoring points.

• Make sure that no direct jets of water can wet the product at the installation site (sprinklers, water cleaners, etc.). • Make sure you have set up a suitable dual-pole cut-off device along the power supply that is compliant with the installation rules. It should completely cut off the power supply according to category III surcharge conditions. • Demarcate the entire site properly to prevent unauthorised personnel from entering, especially minors. • In case of manual handling, have one person for every 20 kg that needs hoisting; for non-manual handling, use proper hoisting equipment in safe conditions. • Use suitable protection to prevent any mechanical hazards due to persons loitering within the operating range of the operator.

- The electrical cables must pass through special pipes, ducts and cable glands in order to guarantee adequate protection against mechanical damage.
- The electrical cables must not touch any parts that may overheat during use (such as the motor and transformer).
- Before installation, check that the guided part is in good mechanical condition, and that it opens and closes correctly.
- The product cannot be used to automate any guided part that includes a pedestrian gate, unless it can only be enabled when the pedestrian gate is secured.
- Make sure that nobody can become trapped between the guided and fixed parts, when the guided part is set in motion.
- All fixed controls must be clearly visible after installation, in a position that allows the guided part to be directly visible, but far away from moving parts. In the case of a hold-to-run control, this must be installed at a minimum height of 1.5 m from the ground and must not be accessible to the public.
- Where operated with a hold-to-run control, install a STOP button to disconnect the main power supply to the operator, to block movement of the guided part.
- If not already present, apply a permanent tag that describes how to use the manual release mechanism close to it.
- Make sure that the operator has been properly adjusted and that the safety and protection devices and the manual release are working properly.
- Before handing over to the final user, check that the system complies with the harmonised standards and the essential requirements of the Machinery Directive (2006/42/EC).
- Any residual risks must be indicated clearly with proper signage affixed in visible areas, and explained to end users.
- Put the machine's ID plate in a visible place when the installation is complete.
- If the power supply cable is damaged, it must be immediately replaced by the manufacturer or by an authorised technical assistance centre, or in any case, by qualified staff, to prevent any risk.
- Keep this manual inside the technical folder along with the manuals of all the other devices used for your automation system.
- Make sure to hand over to the end user all the operating manuals of the products that make up the final machinery.

The product, in its original packaging supplied by the manufacturer, must only be transported in a closed environment (railway carriage, containers, closed vehicles).

If the product malfunctions, stop using it and contact customer services at <https://www.came.com/global/en/contact-us> or via the telephone number on the website.

 **The manufacture date is provided in the production batch printed on the product label. If necessary, contact us at <https://www.came.com/global/en/contact-us>.**

 **The general conditions of sale are given in the official CAME price lists.**

LEGISLATIVE REFERENCES

The product complies with the relevant applicable directives in force.

DISMANTLING AND DISPOSAL

CAME S.p.A. employs an Environmental Management System at its premises. This system is certified and compliant with the UNI EN ISO 14001 standard to ensure that the environment is respected and safeguarded. Please continue safeguarding the environment. At CAME we consider it one of the fundamentals of our operating and market strategies. Simply follow these brief disposal guidelines:

DISPOSING OF THE PACKAGING

The packaging materials (cardboard, plastic, etc.) can be disposed of easily as solid urban waste, separated for recycling. Before dismantling and disposing of the product, please always check the local laws in force.

DISPOSE OF THE PRODUCT RESPONSIBLY.

DISPOSING OF THE PRODUCT

Our products are made of various materials. Most of these materials (aluminium, plastic, iron and electrical cables) are classified as solid urban waste. They can be separated for recycling and disposed of at authorised waste treatment plants.

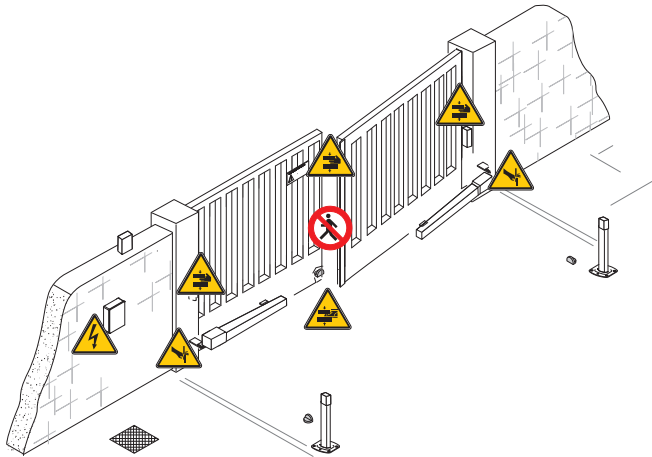
Other components (electronic boards, transmitter batteries, etc.) may contain pollutants.

These must be removed and disposed of by an authorised waste disposal and recycling firm.





It is always advisable to check the specific laws that apply in your area.

DISPOSE OF THE PRODUCT RESPONSIBLY.

Main points of danger for people



Key

-  This symbol shows which parts to read carefully.
-  This symbol shows which parts describe safety issues.
-  This symbol shows what to tell users.
-  The measurements, unless otherwise stated, are in millimetres.

Description

001A3000

Irreversible gearmotor 230 V with opening micro limit switch for swing gates with leaf up to 3 m and 400 kg.

001A3000A

Irreversible gearmotor 230 V with opening and closing micro limit switch for swing gates with leaf up to 3 m and 400 kg.

001A3006

Irreversible gearmotor 230 V with opening micro limit switch for swing gates with leaf up to 3 m and 800 kg (slow version).

001A3010

Irreversible gearmotor 120 V with opening micro limit switch for swing gates with leaf up to 3 m and 800 kg.

001A3100

Reversible gearmotor 230 V with opening micro limit switch for swing gates with leaf up to 3 m and 800 kg.

001A3106

Reversible gearmotor 230 V with opening micro limit switch for swing gates with leaf up to 3 m and 800 kg (slow version).

001A5000

Irreversible gearmotor 230 V with opening micro limit switch for swing gates with leaf up to 5 m and 400 kg.

001A5000A

Irreversible gearmotor 230 V with opening and closing micro limit switch for swing gates with leaf up to 5 m and 400 kg.

001A5006

Irreversible gearmotor 230 V with opening micro limit switch for swing gates with leaf up to 5 m and 1000 kg.

001A5010

Irreversible gearmotor 120 V with opening micro limit switch for swing gates with leaf up to 5 m and 400 kg.

001A5100


Reversible gearmotor 230 V with opening micro limit switch for swing gates with leaf up to 5 m and 1000 kg.

001A5106

Reversible gearmotor 230 V with opening micro limit switch for swing gates with leaf up to 5 m and 1000 kg.

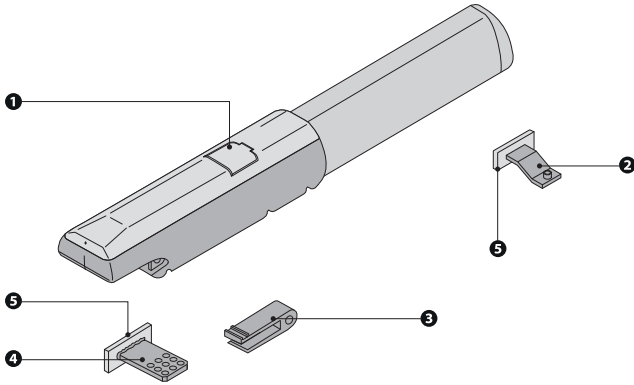
Intended use

Solutions for applications in residential buildings and apartment blocks

 Any installation and/or use other than that specified in this manual is forbidden.

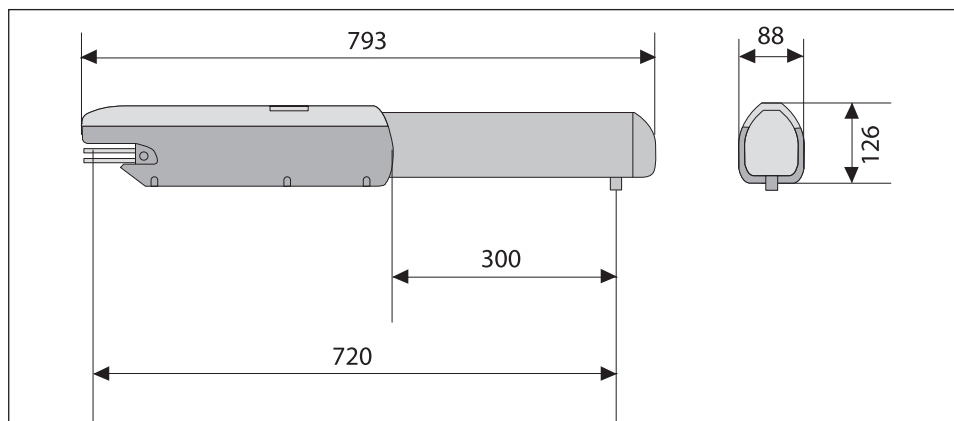
Description of parts

- 1 Door to access the release mechanism
- 2 Gate bracket
- 3 Coupling
- 4 Pillar bracket
- 5 Anchoring plate

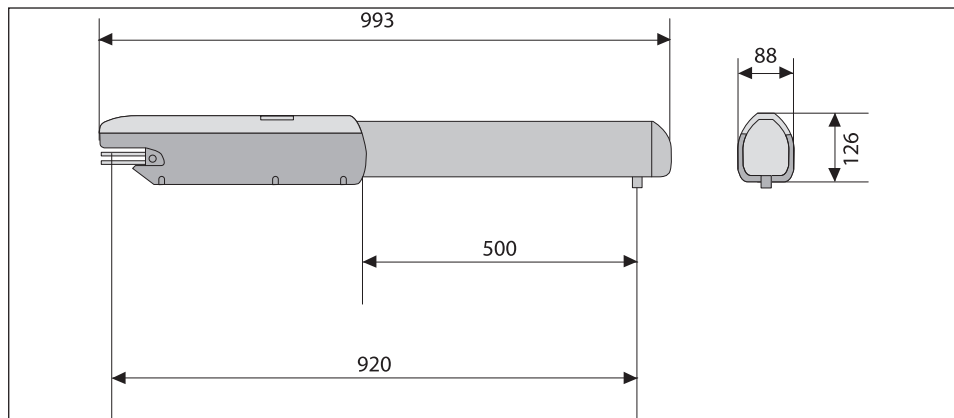


Size

A3000 A3000A A3010 A3006 A3100 A3106



A5000 A5000A A5006 A5010 A5100 A5106



Usage limitations

MODELS	A3000		
Gate-leaf length (m)	3	2.5	2
Leaf weight (kg)	400	600	800

MODELS	A5000		
Gate-leaf length (m)	*5	*4	3
Leaf weight (kg)	400	500	600

⚠ For leaves longer than 2.5 m, install an electric lock.

Technical data

MODELS	A3000	A3000A	A3010	A3006	A3100	A3106
Motor power supply (V)	230 AC 50/60 Hz	230 AC 50/60 Hz	110 AC 50/60 Hz	230 AC 50/60 Hz	230 AC 50/60 Hz	230 AC 50/60 Hz
Power (W)	260	260	260	260	260	260
Capacitor (µF)	10	10	50	10	10	10
Current draw (mA)	1,2	1,2	2,6	1,2	1,2	1,2
Operating temperature (°C)	-20 ÷ +55	-20 ÷ +55	-20 ÷ +55	-20 ÷ +55	-20 ÷ +55	-20 ÷ +55
Thrust (N)	400 ÷ 4000	400 ÷ 4000	400 ÷ 3000	400 ÷ 4000	400 ÷ 4000	400 ÷ 4000
Opening time at 90° (s)	19 ÷ 25	19 ÷ 25	19 ÷ 25	28 ÷ 35	19 ÷ 25	28 ÷ 35
Sound pressure level (dB A)	≤70	≤70	≤70	≤70	≤70	≤70
Protection rating (IP)	44	44	44	44	44	44
Insulation class	I	I	I	I	I	I
Reduction ratio (i)	36	36	36	36	36	36
Weight (kg)	10	10	10	10	10	10
Storage temperature (°C)	-20 ÷ +70	-20 ÷ +70	-20 ÷ +70	-20 ÷ +70	-20 ÷ +70	-20 ÷ +70
Average life (hours)	120000	120000	120000	120000	120000	120000


MODELS	A5000	A5000A	A5006	A5010	A5100	A5106
Motor power supply (V)	230 AC 50/60 Hz	230 AC 50/60 Hz	230 AC 50/60 Hz	120 AC 50/60 Hz	230 AC 50/60 Hz	230 AC 50/60 Hz
Power (W)	260	260	260	260	260	260
Capacitor (µF)	10	10	10	50	10	10
Current draw (mA)	1,2	1,2	1,2	2,6	1,2	1,2
Operating temperature (°C)	-20 ÷ +55	-20 ÷ +55	-20 ÷ +55	-20 ÷ +55	-20 ÷ +55	-20 ÷ +55
Thrust (N)	400 ÷ 4000	400 ÷ 4000	400 ÷ 4000	400 ÷ 4000	400 ÷ 4000	400 ÷ 4000
Opening time at 90° (s)	30 ÷ 40	30 ÷ 40	40 ÷ 50	30 ÷ 40	30 ÷ 40	40 ÷ 50
Sound pressure level (dB A)	≤70	≤70	≤70	≤70	≤70	≤70
Protection rating (IP)	44	44	44	44	44	44
Insulation class	I	I	I	I	I	I
Reduction ratio (i)	36	36	36	36	36	36
Weight (kg)	11	11	11	11	11	11
Storage temperature (°C)	-20 ÷ +70	-20 ÷ +70	-20 ÷ +70	-20 ÷ +70	-20 ÷ +70	-20 ÷ +70
Average life (hours)	120000	120000	120000	120000	120000	120000

(*) Before installing the product, keep it at room temperature where it has previously been stored or transported at a very high or very low temperature.


(**) The average product life is a purely indicative estimate. It applies to compliant usage, installation and maintenance conditions. It is also influenced by other factors, such as climatic and environmental conditions.

Cable types and minimum thicknesses

Cable length (m)	up to 20	from 20 to 30
Power supply 230 V AC	3G x 1.5 mm ²	3G x 2.5 mm ²
Motor power supply 230 V AC	4G x 1.5 mm ²	4G x 2.5 mm ²


 When operating at 230 V and outdoors, use H05RN-F cables compliant with 60245 IEC 57 (IEC); when indoors, use H05VV-F cables compliant with 60227 IEC 53 (IEC). For power supplies up to 48 V, use FROR 20-22 II cables compliant with standard EN 50267-2-1 (CEI).

 If the cable lengths differ from those specified in the table, define the cable cross-sections according to the actual power draw of the connected devices and in line with regulation CEI EN 60204-1.

 For multiple, sequential loads along the same line, recalculate the values in the table according to the actual power draw and distances. For information on connecting products not covered in this manual, please see the documentation accompanying the products themselves.

INSTALLATION

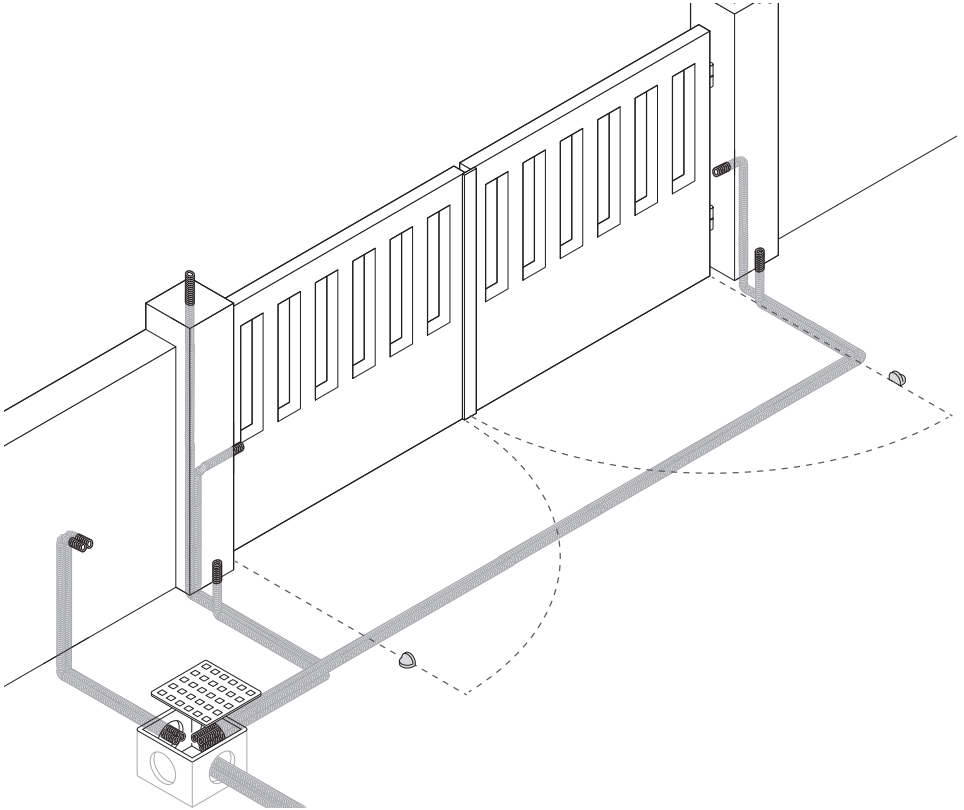
 The following illustrations are examples only. The space available for fitting the operator and accessories varies depending on the area where it is installed. It is up to the installer to find the most suitable solution.

 The drawings refer to a gearmotor installed on the left-hand side.


Preliminary operations

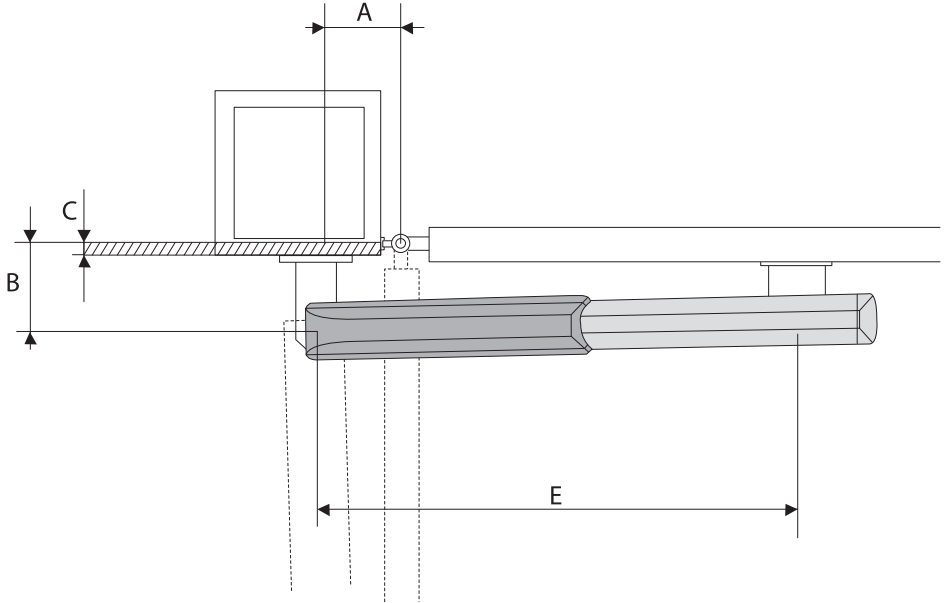
Prepare the junction boxes and corrugated tubes you need for the connections from the junction pit.

 The number of tubes depends on the type of system and the accessories that are going to be fitted.



Deciding where to fasten the brackets

 Respect the values indicated in the table.



A3000	A3006	A3010	A3100	A3106
-------	-------	-------	-------	-------


Gate-leaf opening (°)	Max. C	A	B	E
90	60	130	130	720
120	50	130	110	720

A5000	A5006	A5010	A5100	A5106
-------	-------	-------	-------	-------


Gate-leaf opening (°)	Max. C	A	B	E
90	120	200	200	920
120	70	200	140	920
90	120	200	200	920
120	70	200	140	920

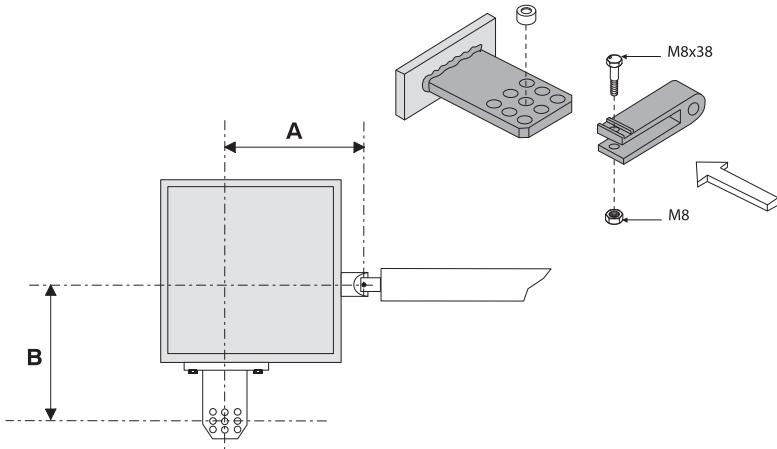
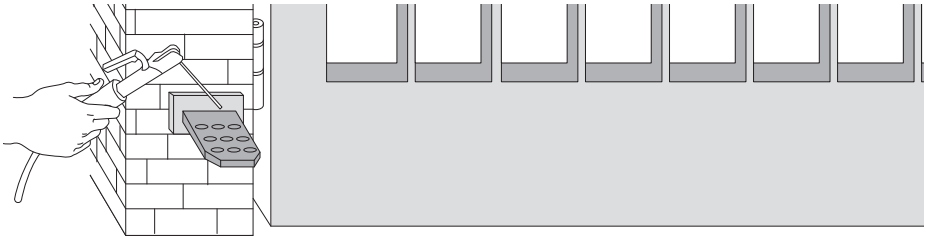
Fastening the brackets


Secure the anchoring plate to the pillar with plugs and screws.


 **If there is a metal post instead of a pillar, the anchoring plate must be welded to the post.**

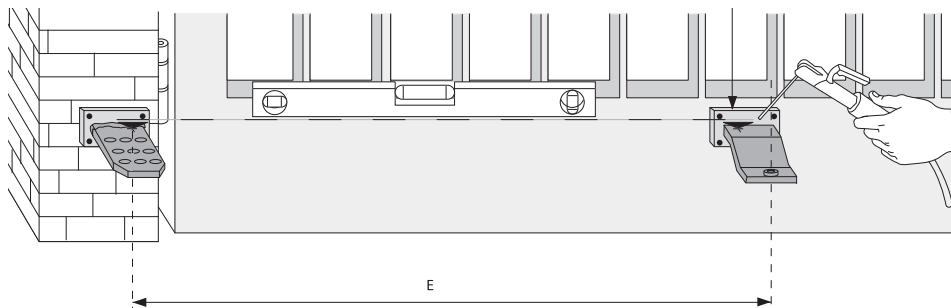
Weld the post bracket to the anchoring plate.

 **The holes in the pillar bracket allow you to vary the opening angle of the gate leaf.**




 **By increasing measurement B, the opening angle decreases. This decreases the peripheral speed and increases the motor thrust on the leaf.**

 **By increasing measurement A, the opening angle increases. This increases the peripheral speed and decreases the motor thrust on the leaf.**



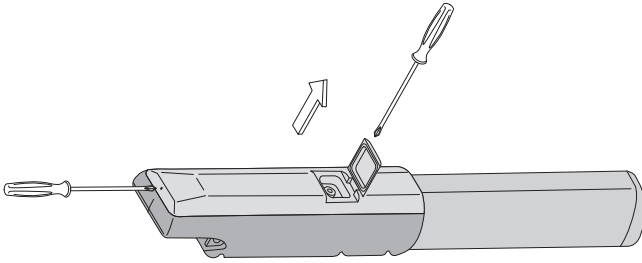
With the gate closed, fasten the anchoring plate and bracket to the gate.

 **The gate bracket and pillar bracket must be aligned horizontally.**

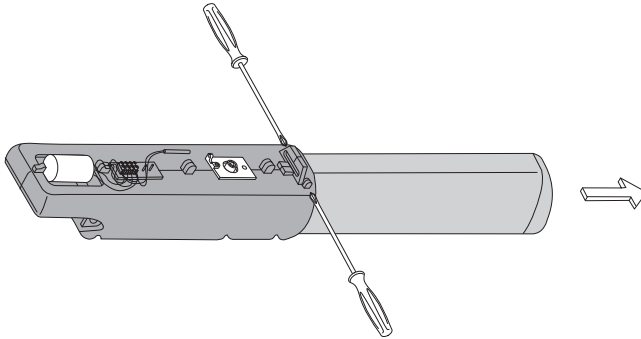
 **Please respect measurement E as listed in the table.**

Fastening the gearmotor

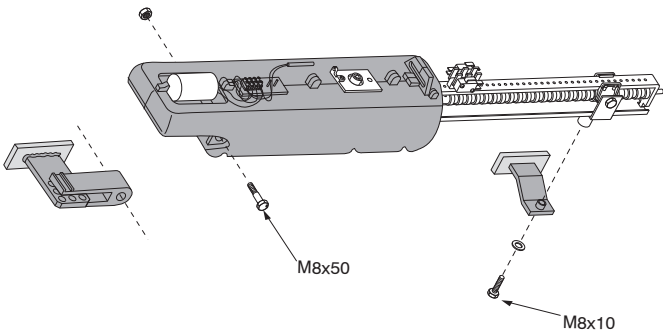
Unscrew the two screws and remove the casing.




Unscrew the two screws and remove the shaft.



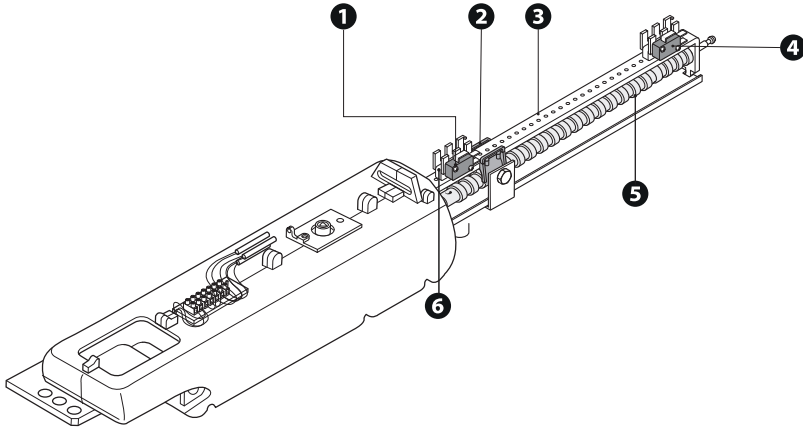
Fasten the gearmotor to the two brackets.



 Lubricate the endless screw and bushing well using a neutral grease.

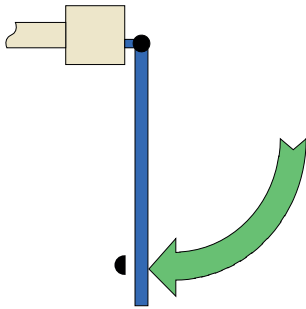
Adjusting the opening and closing micro limit switches

📖 Only the A3000A and A5000A models have both opening and closing micro limit switches. All other models only have an opening micro limit switch.



- ❶ Opening micro limit switch
- ❷ Microswitch activation slider
- ❸ Microswitch support boom

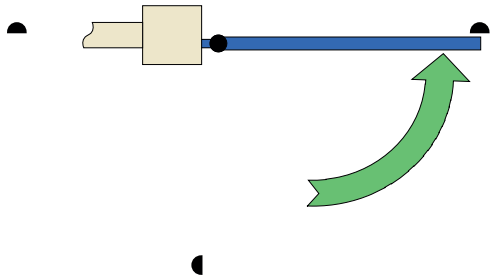
- ❹ Closing micro limit switch
- ❺ Endless screw
- ❻ Fastening screw



Opening adjustment

Release the gearmotor.

Move the leaf to the maximum desired opening position.
Unscrew the screws in the opening microswitch assembly.
Slide the microswitch assembly along the support boom until it connects with the microswitch activation slider.
Secure the microswitch assembly using the screws.



Closing adjustment

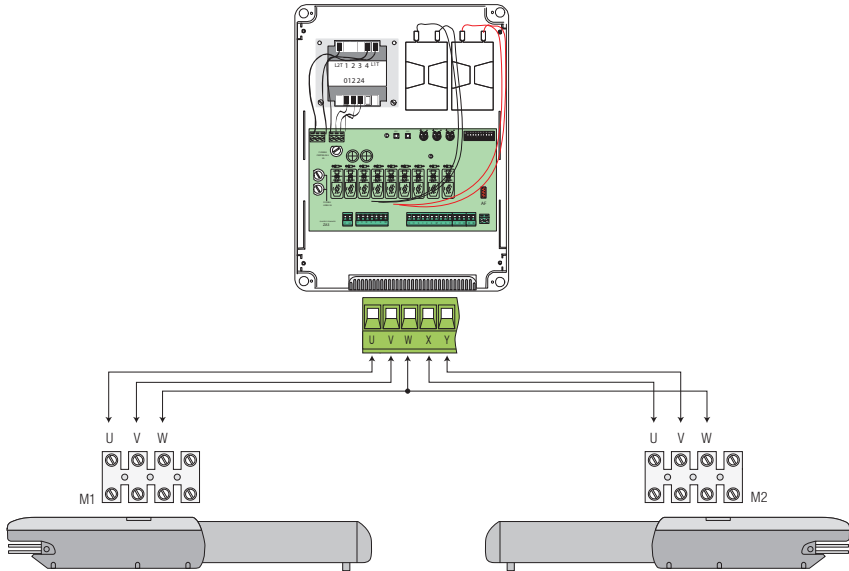
Release the gearmotor.

Move the leaf to the closed position.
Unscrew the screws in the closing microswitch assembly.
Slide the microswitch assembly along the support boom until it connects with the microswitch activation slider.
Secure the microswitch assembly using the screws.

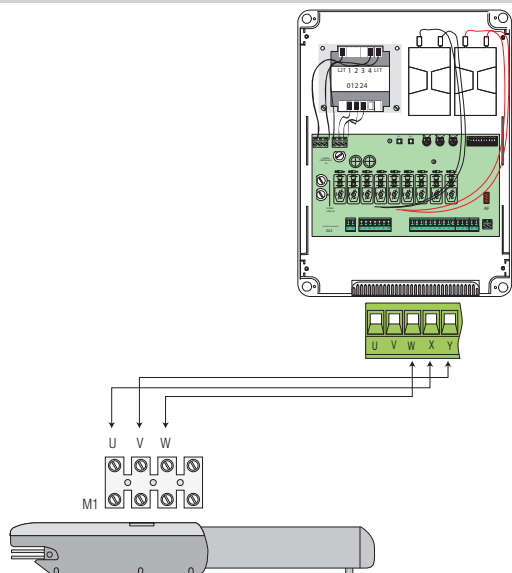
ELECTRICAL CONNECTIONS

- ⚠ Before working on the control panel, cut off the mains power supply.
- 📖 Remove the protective cover to access the terminal block.
- 📖 For space reasons, capacitors for the 110 V versions should be connected to the control panel.

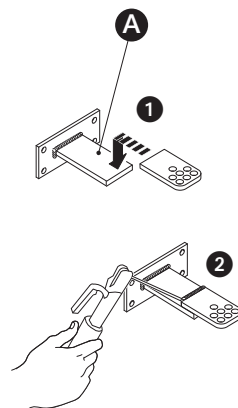
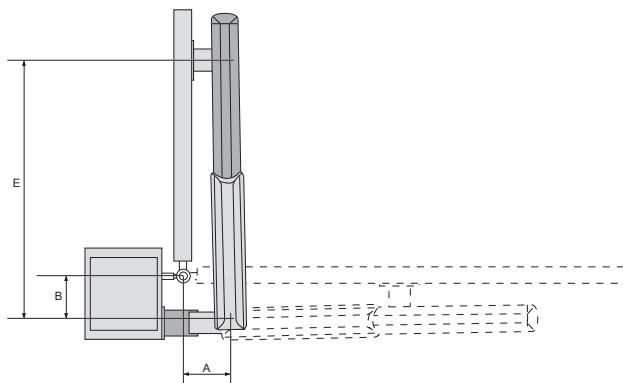
Connecting 2 motors to a ZA3P or ZM3E control panel.



Connecting 1 motor to a ZA3P or ZM3E control panel.



OUTWARDS OPENING



A Additional bracket (not included)

Measure the lengths labelled A and B.
Fasten the pillar bracket to an additional bracket and apply it to the pillar.
Open the gate and measure length E.

Maximum gate opening: 90°.

Fasten the bracket to the gate.

Make the electrical connections.

Reposition and adjust the opening stop microswitch assembly.

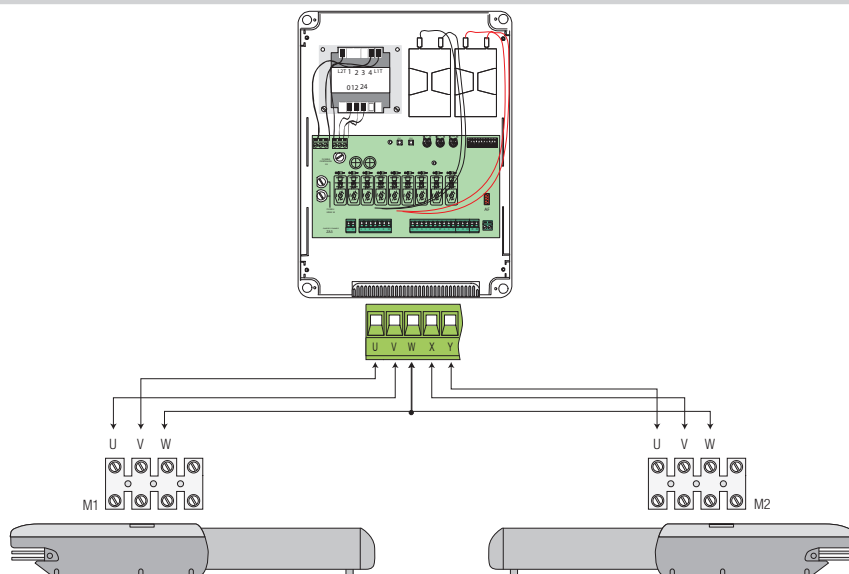
Respect the values indicated in the table.

A3000	A3006	A3010	A3100	A3106
Gate-leaf opening (°)		A	B	E
90		130	130	720
90		130	130	720

A5000	A5006	A5010	A5100	A5106
Gate-leaf opening (°)		A	B	E
90		200	200	920
90		200	200	920

- ⚠ Before working on the control panel, cut off the mains power supply.
- 📖 Remove the protective cover to access the terminal block.
- 📖 For space reasons, capacitors for the 110 V versions should be connected to the control panel.

Connecting 2 motors to a ZA3P or ZM3E control panel.



- 📖 Reposition the opening stop microswitch assembly because when the gate is open the microswitch assembly is at the end of the piston and the wire needs to be extended (not supplied).

FA01810-FR

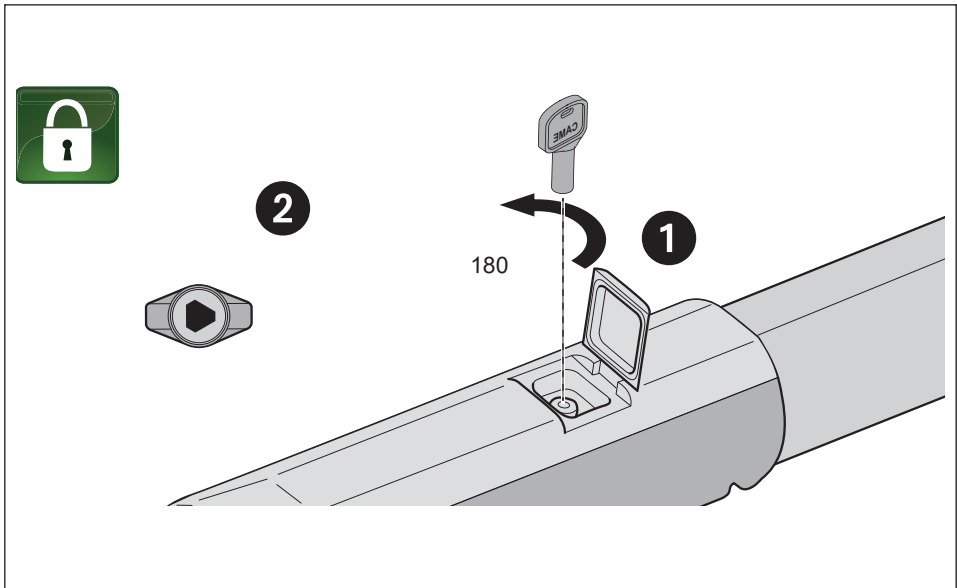
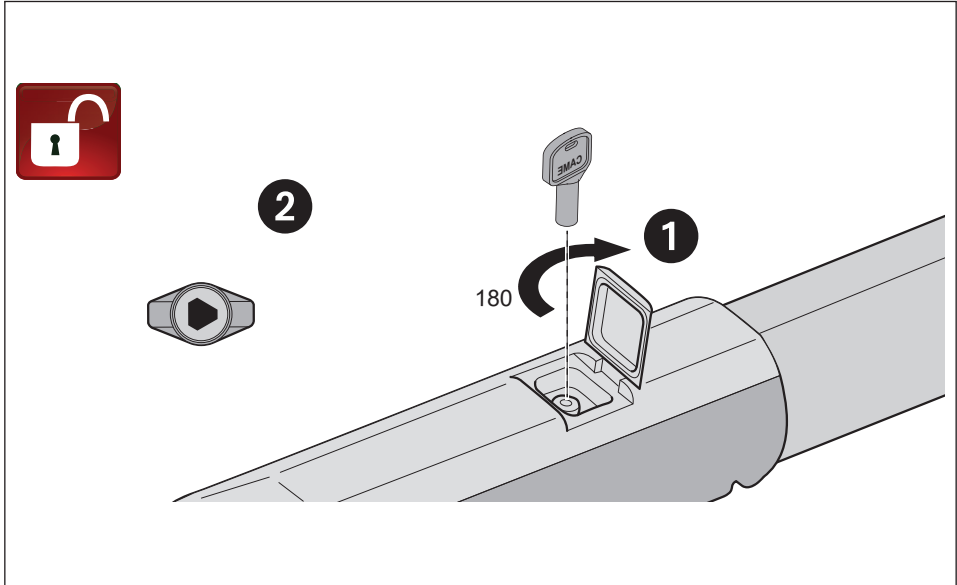
CE

EAC



A3000	A3010	A5000	A5010
A3000A	A3100	A5000A	A5100
A3006	A3106	A5006	A5106

MANUEL D'INSTALLATION



△ Consignes de sécurité importantes.

△ Suivre toutes les instructions étant donné qu'une installation incorrecte peut provoquer de graves lésions.

△ Avant toute opération, lire également les instructions générales réservées à l'utilisateur. • Ce produit ne devra être destiné qu'à l'utilisation pour laquelle il a été expressément conçu et toute autre utilisation est à considérer comme dangereuse.

• Le fabricant décline toute responsabilité en cas d'éventuels dommages provoqués par des utilisations impropres, incorrectes et déraisonnables. • Le produit dont il est question dans ce manuel est défini, conformément à la Directive Machines 2006/42/CE, comme une quasi-machine. • La quasi-machine est, par définition, un ensemble qui constitue presque une machine, mais qui ne peut assurer à lui seul une application définie. • Les quasi-machines sont uniquement destinées à être incorporées ou assemblées à d'autres machines ou à d'autres quasi-machines ou équipements en vue de constituer une machine à laquelle s'applique la Directive Machines 2006/42/CE. • L'installation finale doit être conforme à la Directive Machines 2006/42/CE et aux normes européennes de référence. • Le fabricant décline toute responsabilité pour l'utilisation de produits non originaux, ce qui implique également l'annulation de la garantie. • Toutes les opérations indiquées dans ce manuel ne doivent être exécutées que par du personnel qualifié et dans le plein respect des normes en vigueur. • La position des câbles, la pose, la connexion et l'essai doivent être réalisés selon les règles de l'art et conformément aux normes et lois en vigueur. • Tous les composants (actionneurs, photocellules, bords sensibles, etc.) nécessaires à la mise en conformité de l'installation finale selon la directive Machines 2006/42/CE et les normes techniques harmonisées de référence sont identifiés dans le catalogue général des produits CAME ou sur le site www.came.com. • S'assurer, durant toutes les phases d'installation, que l'automatisme est bien hors tension. • S'assurer que la température du lieu d'installation correspond à celle indiquée sur l'automatisme. • Ne pas installer l'automatisme sur des éléments susceptibles de se plier. Ajouter si nécessaire des renforts appropriés aux points de fixation. • Veiller à ce que le produit ne soit pas mouillé par des jets d'eau directs (arroseurs, nettoyeurs HP, etc.) sur le lieu d'installation. • Prévoir sur le réseau d'alimentation, conformément aux règles d'installation, un dispositif de déconnexion omnipolaire spécifique pour le sectionnement total en cas de surtension catégorie III. • Délimiter soigneusement toute la zone afin d'en éviter l'accès aux personnes non autorisées, notamment aux mineurs et aux enfants. • En cas de manutention manuelle, prévoir une personne tous les 20 kg à soulever ; en cas de manutention non manuelle, utiliser des instruments aptes à assurer le levage sécurisé. • Adopter des mesures de protection adéquates contre tout danger mécanique lié à la présence de personnes dans le rayon d'action de l'automatisme. • Les câbles électriques doivent passer à travers des tuyaux, des goulottes et des passe-câbles appropriés pour assurer une protection adéquate contre les dommages mécaniques.

• Les câbles électriques ne doivent pas entrer en contact avec des parties pouvant devenir chaudes durant l'utilisation (ex. : moteur et transformateur). • Avant de procéder à l'installation, vérifier que la partie guidée est en bon état mécanique et qu'elle s'ouvre et se ferme correctement. • Le produit peut être utilisé pour automatiser une partie guidée intégrant un portillon uniquement s'il peut être actionné avec le portillon en position de sécurité. • S'assurer que l'actionnement de la partie guidée ne provoque aucun coincement avec les parties fixes présentes tout autour. • Les commandes fixes doivent toutes être clairement visibles après l'installation et être positionnées de manière à ce que la partie guidée soit directement visible mais à l'écart des parties en mouvement. Toute commande à action maintenue doit être installée à une hauteur minimum de 1,5 m par rapport au sol et doit être inaccessible au public. • En cas de fonctionnement à action maintenue, doter l'installation d'un bouton d'ARRÊT permettant la mise hors tension de l'automatisme et donc le blocage du mouvement de la partie guidée. • À défaut d'étiquette, en appliquer une permanente qui décrive comment utiliser le mécanisme de déblocage manuel et la positionner près de l'élément d'actionnement. • S'assurer que l'automatisme a bien été réglé comme il faut et que les dispositifs de sécurité et de protection, tout comme le déblocage manuel, fonctionnent correctement. • Avant la livraison à l'utilisateur, vérifier la conformité de l'installation aux normes harmonisées et aux exigences essentielles de la Directive Machines 2006/42/CE. • Les éventuels risques résiduels doivent être signalés à l'utilisateur final par le biais de pictogrammes spécifiques bien en vue qu'il faudra lui expliquer. • Au terme de l'installation, appliquer la plaque d'identification de la machine dans une position bien en vue. • Si le câble d'alimentation est endommagé, son remplacement doit être effectué par le producteur, ou par son service d'assistance technique agréé, ou par une personne dûment qualifiée afin de prévenir tout risque. • Conserver ce manuel dans le dossier technique avec les manuels des autres dispositifs utilisés pour la réalisation du système d'automatisme. • Il est recommandé de remettre à l'utilisateur final tous les manuels d'utilisation des produits composant la machine.

Le produit, dans l'emballage d'origine du fabricant, ne peut être transporté qu'à l'intérieur (wagons de chemin de fer, conteneurs, véhicules fermés).

En cas de dysfonctionnement du produit, cesser de l'utiliser et contacter le centre SAV à l'adresse <https://www.came.com/global/en/contact-us> ou au numéro de téléphone indiqué sur le site.

 **La data de fabrication est indiquée dans le lot de production imprimé sur l'étiquette du produit. Si nécessaire, nous contacter à l'adresse <https://www.came.com/global/en/contact-us>.**

 **Les conditions générales de vente figurent dans les catalogues de prix officiels Came.**

RÉFÉRENCES NORMATIVES

Ce produit est conforme aux directives de référence en vigueur.

MISE AU REBUT ET ÉLIMINATION

CAME S.p.A. adopte dans ses établissements un Système de Gestion Environnementale certifié et conforme à la norme UNI EN ISO 14001 qui garantit le respect et la sauvegarde de l'environnement. Nous vous demandons de poursuivre ces efforts de sauvegarde de l'environnement, que CAME considère comme l'un des fondements du développement de ses propres stratégies opérationnelles et de marché, en observant tout simplement de brèves indications en matière d'élimination :

ÉLIMINATION DE L'EMBALLAGE

Les composants de l'emballage (carton, plastiques, etc.) sont assimilables aux déchets urbains solides et peuvent être éliminés sans aucune difficulté, en procédant tout simplement à la collecte différenciée pour le recyclage.

Avant d'effectuer ces opérations, il est toujours recommandé de vérifier les normes spécifiques en vigueur sur le lieu d'installation.

NE PAS JETER DANS LA NATURE !

ÉLIMINATION DU PRODUIT

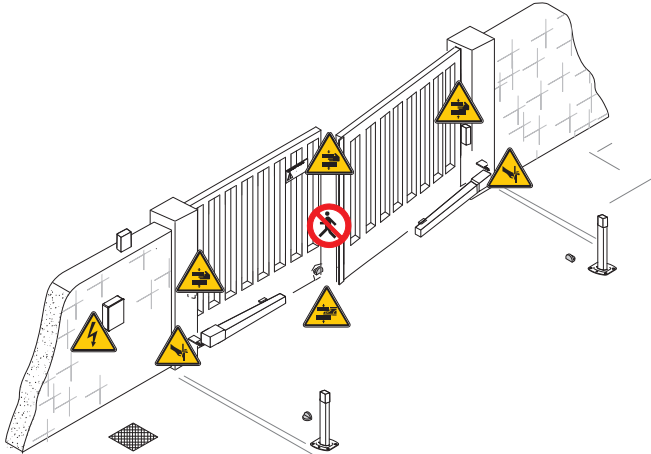
Nos produits sont réalisés à partir de différents matériaux. La plupart de ces matériaux (aluminium, plastique, fer, câbles électriques) sont assimilables aux déchets urbains solides. Ils peuvent être recyclés au moyen de la collecte et de l'élimination différenciées auprès des centres autorisés.


D'autres composants (cartes électroniques, piles des émetteurs, etc.) peuvent par contre contenir des substances polluantes. Il faut donc les désinstaller et les remettre aux entreprises autorisées à les récupérer et à les éliminer.

Avant d'effectuer ces opérations, il est toujours recommandé de vérifier les normes spécifiques en vigueur sur le lieu d'élimination.

NE PAS JETER DANS LA NATURE !

Points potentiellement dangereux pour les personnes



 Passage interdit durant la manœuvre.





 Danger de coincement des mains.

 Risque de coupure de la main.

 Danger de coincement des pieds.

 Danger pour la présence de tension.

Légende

-  Ce symbole indique des parties à lire attentivement.
-  Ce symbole indique des parties concernant la sécurité.
-  Ce symbole indique ce qui doit être communiqué à l'utilisateur.
-  Les dimensions sont exprimées en millimètres, sauf indication contraire.

Description

001A3000

Motoréducteur 230 V irréversible avec micro-interrupteur de fin de course ouverture pour portails battants avec vantail jusqu'à 3 m et 400 kg.

001A3000A

Motoréducteur 230 V irréversible avec micro-interrupteur de fin de course ouverture et fermeture pour portails battants avec vantail jusqu'à 3 m et 400 kg.

001A3006

Motoréducteur 230 V irréversible avec micro-interrupteur de fin de course ouverture pour portails battants avec vantail jusqu'à 3 m et 800 kg (Version Lente).

001A3010

Motoréducteur 120 V irréversible avec micro-interrupteur de fin de course ouverture pour portails battants avec vantail jusqu'à 3 m et 800 kg.

001A3100

Motoréducteur 230 V réversible avec micro-interrupteur de fin de course ouverture pour portails battants avec vantail jusqu'à 3 m et 800 kg.

001A3106

Motoréducteur 230 V réversible avec micro-interrupteur de fin de course ouverture pour portails battants avec vantail jusqu'à 3 m et 800 kg (Version Lente).

001A5000

Motoréducteur 230 V irréversible avec micro-interrupteur de fin de course ouverture pour portails battants avec vantail jusqu'à 5 m et 400 kg.

001A5000A

Motoréducteur 230 V irréversible avec micro-interrupteur de fin de course ouverture et fermeture pour portails battants avec vantail jusqu'à 5 m et 400 kg.

001A5006

Motoréducteur 230 V irréversible avec micro-interrupteur de fin de course ouverture pour portails battants avec vantail jusqu'à 5 m et 1000 kg.

001A5010

Motoréducteur 120 V irréversible avec micro-interrupteur de fin de course ouverture pour portails battants avec vantail jusqu'à 5 m et 400 kg.

001A5100

Motoréducteur 230 V réversible avec micro-interrupteur de fin de course ouverture pour portails battants avec vantail jusqu'à 5 m et 1000 kg.

001A5106

Motoréducteur 230 V réversible avec micro-interrupteur de fin de course ouverture pour portails battants avec vantail jusqu'à 5 m et 1000 kg.

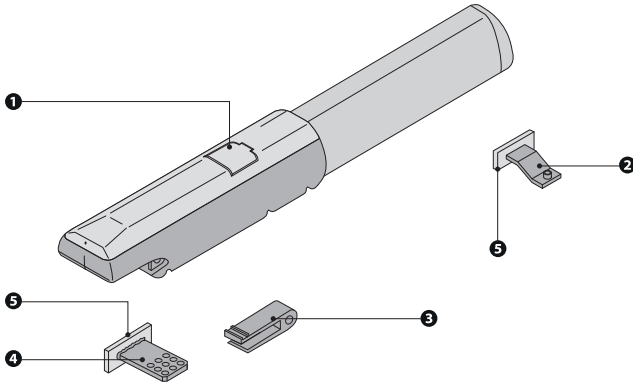
Utilisation prévue

Solution pour applications résidentielles et collectives

 Toute installation et toute utilisation autres que celles qui sont indiquées dans ce manuel sont interdites.

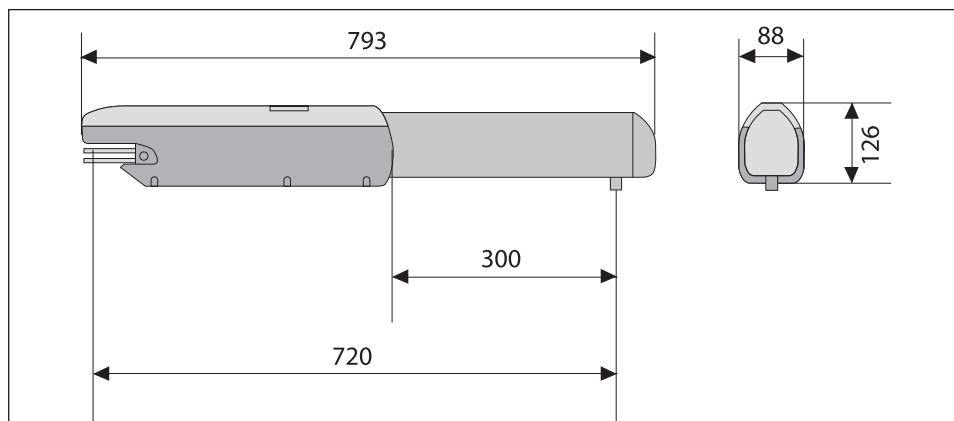
Description des parties

- 1 Volet d'accès au mécanisme de déblocage
- 2 Étrier de fixation au portail
- 3 Rotule
- 4 Étrier de fixation au pilier
- 5 Plaque de fixation

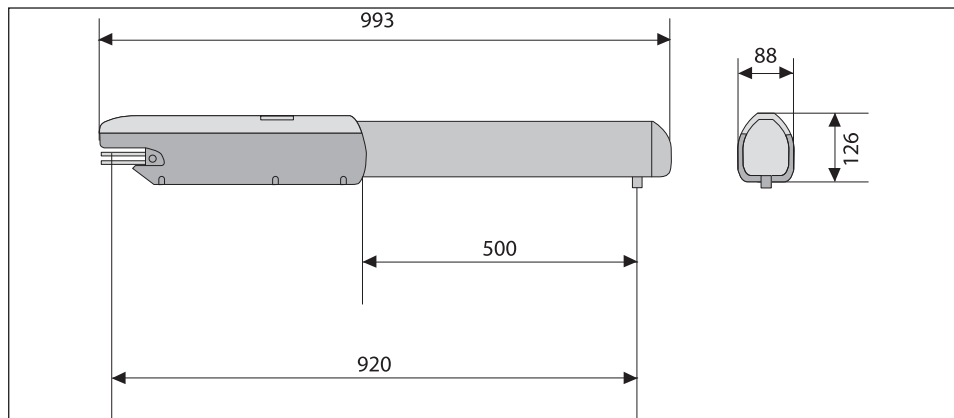


Dimensions

A3000 A3000A A3010 A3006 A3100 A3106



A5000 A5000A A5006 A5010 A5100 A5106



Limites d'utilisation

MODÈLES	A3000		
Longueur vantail (m)	3	2.5	2
Poids vantail (kg)	400	600	800

MODÈLES	A5000		
Longueur vantail (m)	*5	*4	3
Poids vantail (kg)	400	500	600

⚠ Pour des vantaux de plus de 2,5 m de long, il est conseillé d'installer une serrure de verrouillage électrique.

Données techniques

MODÈLES	A3000	A3000A	A3010	A3006	A3100	A3106
Alimentation moteur (V)	230 AC 50/60 Hz	230 AC 50/60 Hz	110 AC 50/60 Hz	230 AC 50/60 Hz	230 AC 50/60 Hz	230 AC 50/60 Hz
Puissance (W)	260	260	260	260	260	260
Condensateur (µF)	10	10	50	10	10	10
Courant absorbé (A)	1,2	1,2	2,6	1,2	1,2	1,2
Température de fonctionnement (°C)	-20 ÷ +55	-20 ÷ +55	-20 ÷ +55	-20 ÷ +55	-20 ÷ +55	-20 ÷ +55
Poussée (N)	400 ÷ 4000	400 ÷ 4000	400 ÷ 3000	400 ÷ 4000	400 ÷ 4000	400 ÷ 4000
Temps d'ouverture à 90° (s)	19 ÷ 25	19 ÷ 25	19 ÷ 25	28 ÷ 35	19 ÷ 25	28 ÷ 35
Niveau de pression sonore (dB A)	≤70	≤70	≤70	≤70	≤70	≤70
Degré de protection (IP)	44	44	44	44	44	44
Classe d'isolation	I	I	I	I	I	I
Rapport de réduction (i)	36	36	36	36	36	36
Poids (kg)	10	10	10	10	10	10
Température de stockage (°C)	-20 ÷ +70	-20 ÷ +70	-20 ÷ +70	-20 ÷ +70	-20 ÷ +70	-20 ÷ +70
Durée de vie moyenne (heures)	120000	120000	120000	120000	120000	120000

MODÈLES	A5000	A5000A	A5006	A5010	A5100	A5106
Alimentation moteur (V)	230 AC 50/60 Hz	230 AC 50/60 Hz	230 AC 50/60 Hz	120 AC 50/60 Hz	230 AC 50/60 Hz	230 AC 50/60 Hz
Puissance (W)	260	260	260	260	260	260
Condensateur (µF)	10	10	10	50	10	10
Courant absorbé (A)	1,2	1,2	1,2	2,6	1,2	1,2
Température de fonctionnement (°C)	-20 ÷ +55	-20 ÷ +55	-20 ÷ +55	-20 ÷ +55	-20 ÷ +55	-20 ÷ +55
Poussée (N)	400 ÷ 4000	400 ÷ 4000	400 ÷ 4000	400 ÷ 4000	400 ÷ 4000	400 ÷ 4000
Temps d'ouverture à 90° (s)	30 ÷ 40	30 ÷ 40	40 ÷ 50	30 ÷ 40	30 ÷ 40	40 ÷ 50
Niveau de pression sonore (dB A)	≤70	≤70	≤70	≤70	≤70	≤70
Degré de protection (IP)	44	44	44	44	44	44
Classe d'isolation	I	I	I	I	I	I
Rapport de réduction (i)	36	36	36	36	36	36
Poids (kg)	11	11	11	11	11	11
Température de stockage (°C)	-20 ÷ +70	-20 ÷ +70	-20 ÷ +70	-20 ÷ +70	-20 ÷ +70	-20 ÷ +70
Durée de vie moyenne (heures)	120000	120000	120000	120000	120000	120000

(*) Avant l'installation, le produit doit être maintenu à température ambiante en cas de stockage ou de transport à des températures très basses ou très élevées.

(**) La durée de vie moyenne du produit est purement indicative et estimée en tenant compte des conditions conformes d'utilisation, d'installation et d'entretien. Elle est également influencée par d'autres facteurs tels que les conditions climatiques et environnementales.

Types de câbles et épaisseurs minimum

Longueur du câble (m)	jusqu'à 20	de 20 à 30
Alimentation 230 VAC	3G x 1,5 mm ²	3G x 2,5 mm ²
Alimentation moteur 230 VAC	4G x 1,5 mm ²	4G x 2,5 mm ²

📖 En cas d'alimentation en 230 V et d'une utilisation en extérieur, adopter des câbles H05RN-F conformes à la norme 60245 IEC 57 (IEC) ; en intérieur, utiliser par contre des câbles H05VV-F conformes à la norme 60227 IEC 53 (IEC). Pour les alimentations jusqu'à 48 V, il est possible d'utiliser des câbles FROR 20-22 II conformes à la norme EN 50267-2-1 (CEI).

📖 Si la longueur des câbles ne correspond pas aux valeurs indiquées dans le tableau, déterminer la section des câbles en fonction de l'absorption effective des dispositifs connectés et selon les prescriptions de la norme CEI EN 60204-1.

📖 Pour les connexions prévoyant plusieurs charges sur la même ligne (séquentielles), les dimensions indiquées dans le tableau doivent être réévaluées en fonction des absorptions et des distances effectives. Pour les connexions de produits non indiqués dans ce manuel, considérer comme valable la documentation jointe à ces derniers.

INSTALLATION

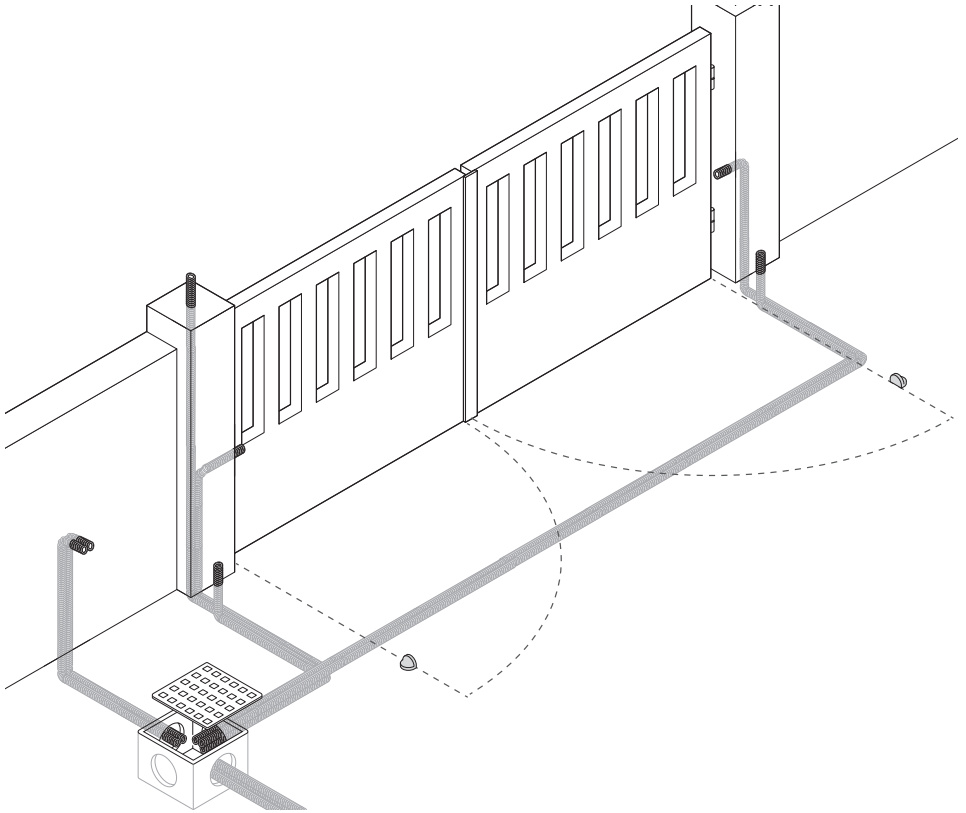
Les illustrations suivantes ne sont que des exemples étant donné que l'espace pour la fixation de l'automatisme et des accessoires varie en fonction de la zone d'installation. C'est donc l'installateur qui doit choisir la solution la plus indiquée.

Les dessins se réfèrent au motoréducteur installé à gauche.

Opérations préliminaires

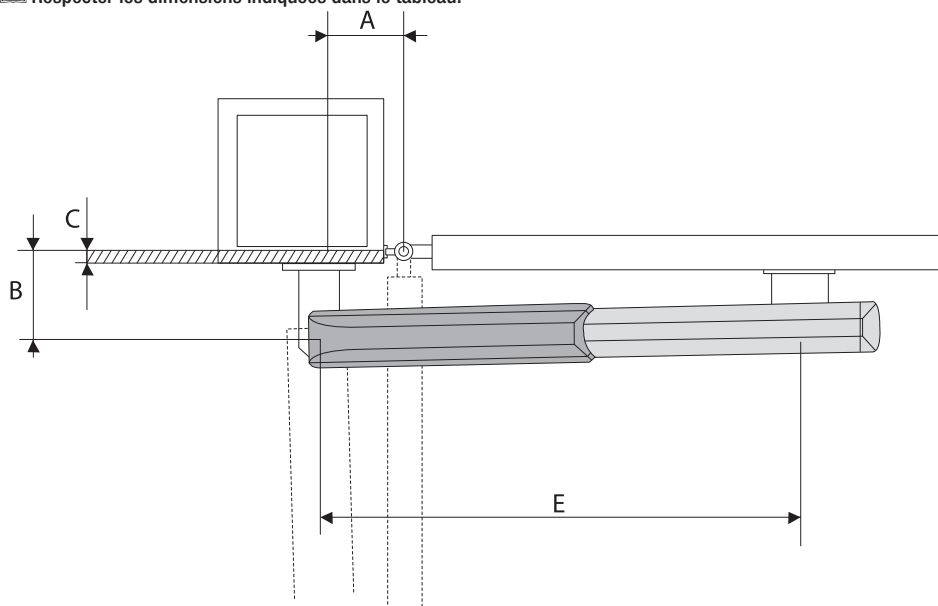
Prévoir les boîtes de jonction et les tuyaux annelés nécessaires pour les raccordements issus du boîtier de dérivation.

Le nombre de gaines dépend du type d'installation et des accessoires prévus.



Détermination des points de fixation des étriers

 Respecter les dimensions indiquées dans le tableau.



A3000	A3006	A3010	A3100	A3106
-------	-------	-------	-------	-------


Ouverture vantail (°)	C Max.	A	B	E
90	60	130	130	720
120	50	130	110	720

A5000	A5006	A5010	A5100	A5106
-------	-------	-------	-------	-------

Ouverture vantail (°)	C Max.	A	B	E
90	120	200	200	920
120	70	200	140	920
90	120	200	200	920
120	70	200	140	920

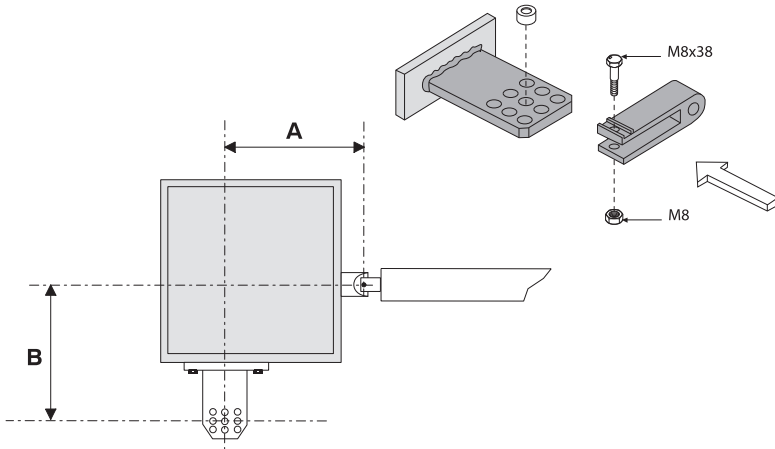
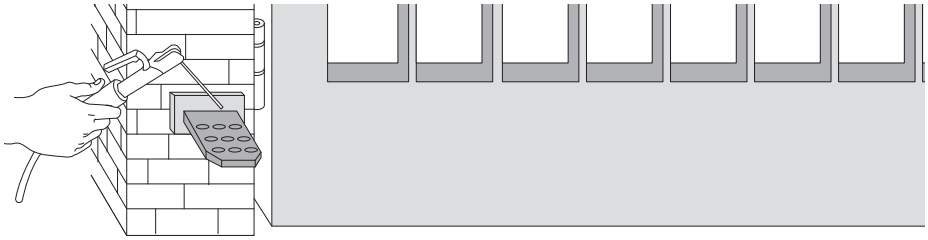
Fixation des étriers


Fixer la plaque de fixation au pilier à l'aide de chevilles et de vis.


 **En cas de pilier en métal, il faut souder la plaque de fixation au pilier.**

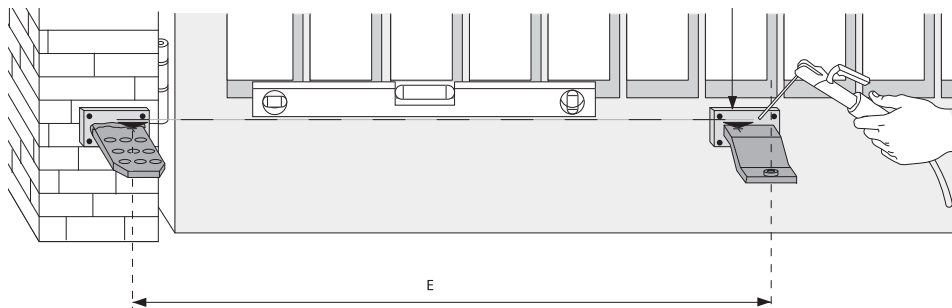
Souder l'étrier de fixation au pilier à la plaque de fixation.

 **Les trous prévus sur l'étrier de fixation au pilier permettent de varier l'angle d'ouverture du vantail.**





 **L'augmentation de la mesure B réduit l'angle d'ouverture, ce qui entraîne une diminution de la vitesse périphérique et une augmentation de la poussée du moteur sur le vantail.**

 **L'augmentation de la mesure A augmente l'angle d'ouverture, ce qui entraîne une augmentation de la vitesse périphérique et une diminution de la poussée du moteur sur le vantail.**



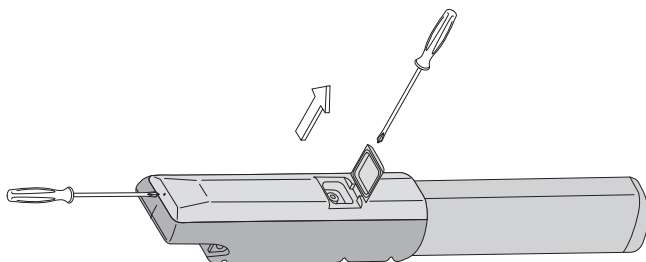
Avec le portail fermé, fixer la plaque de fixation et l'étrier de fixation au portail.

 **L'étrier de fixation au portail et l'étrier de fixation au pilier doivent être sur un axe horizontal.**

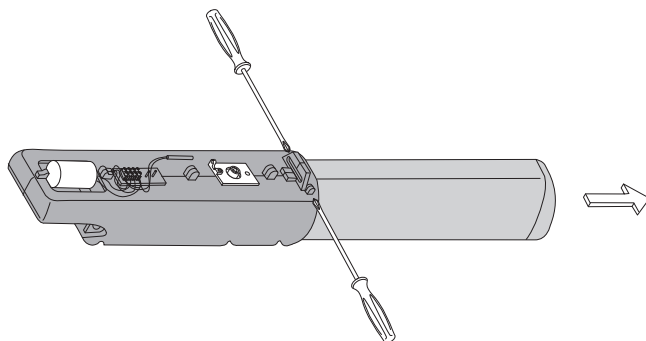
 **Respecter la mesure E indiquée dans le tableau.**

Fixation du motoréducteur

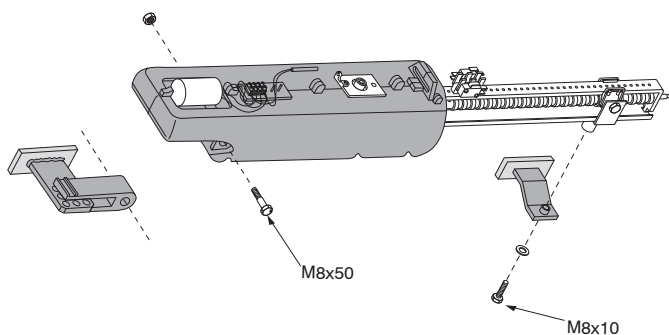
Dévisser les deux vis de fixation et enlever le carter.



Dévisser les deux vis de fixation et enlever la tige.



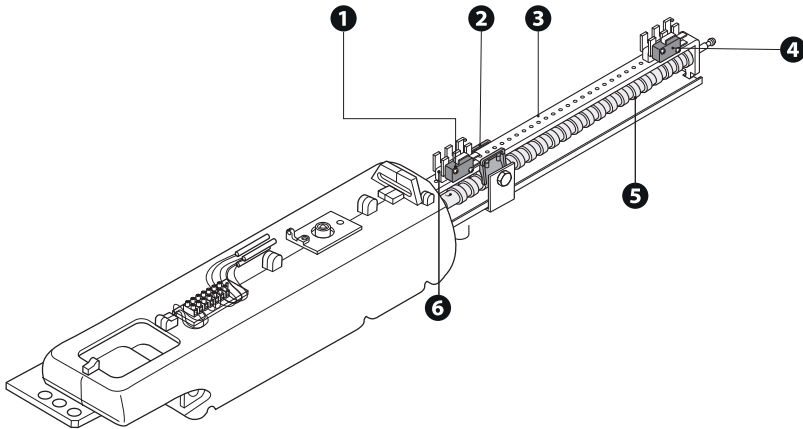
Fixer le motoréducteur aux deux étriers.



 Bien lubrifier la vis sans fin et la douille avec de la graisse neutre.

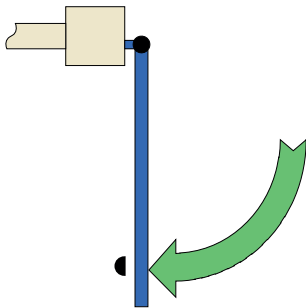
Réglage des micro-interrupteurs de fin de course d'ouverture et de fermeture

Seuls les modèles A3000A et A5000A ont les micro-interrupteurs de fin de course aussi bien d'ouverture que de fermeture. Tous les autres modèles n'ont que le micro-interrupteur de fin de course d'ouverture.



- ❶ Micro-interrupteur de fin de course en phase d'ouverture
- ❷ Rail d'actionnement du micro-interrupteur
- ❸ Tige de support de micro-interrupteurs

- ❹ Micro-interrupteur de fin de course en phase de fermeture
- ❺ Vis sans fin
- ❻ Vis de fixation



Réglage à l'ouverture

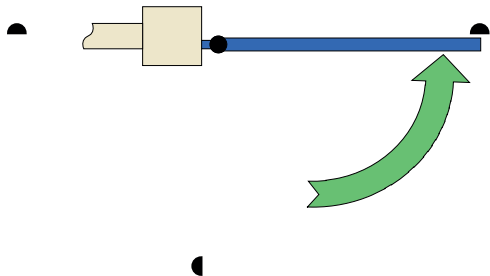
Débloquer le motoréducteur.

Amener le vantail dans la position d'ouverture maximale souhaitée.

Dévisser les vis de fixation du groupe micro-interrupteur d'ouverture.

Faire glisser le groupe micro-interrupteur sur la tige de support jusqu'à ce qu'il s'engage sur le rail d'actionnement du micro-interrupteur.

Fixer le groupe micro-interrupteur à l'aide des vis de fixation.



Réglage à la fermeture

Débloquer le motoréducteur.

Amener le vantail dans la position de fermeture.

Dévisser les vis de fixation du groupe micro-interrupteur de fermeture.

Faire glisser le groupe micro-interrupteur sur la tige de support jusqu'à ce qu'il s'engage sur le rail d'actionnement du micro-interrupteur.

Fixer le groupe micro-interrupteur à l'aide des vis de fixation.

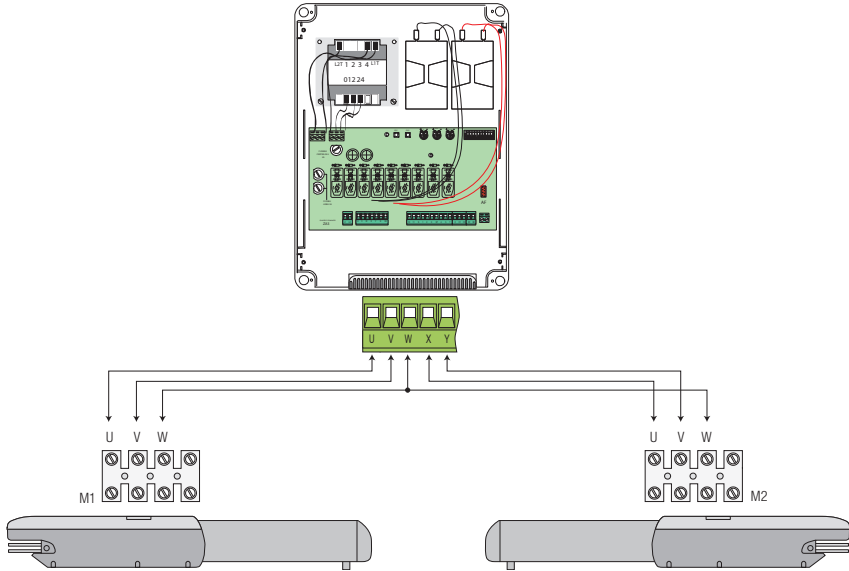
BRANCHEMENTS ÉLECTRIQUES

⚠ Avant d'intervenir sur l'armoire de commande, la mettre hors tension.

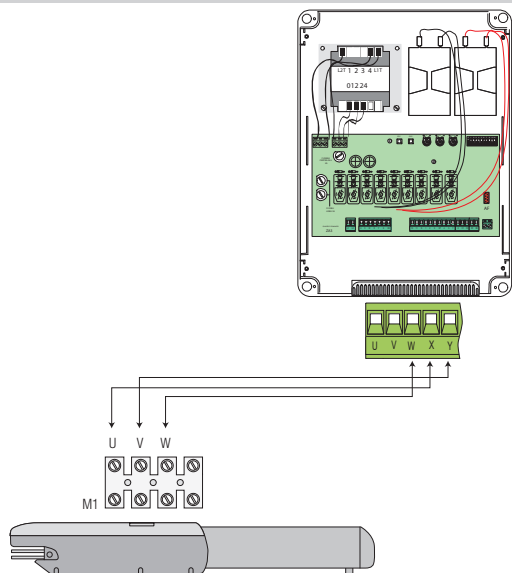
📖 Pour pouvoir accéder au bornier, enlever le couvercle de protection.

📖 Pour des raisons d'espace, les condensateurs des versions 110 V doivent être placés dans l'armoire.

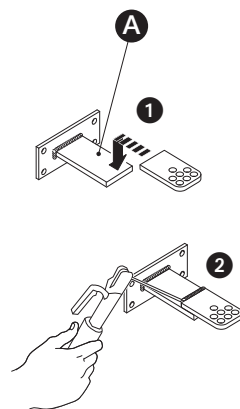
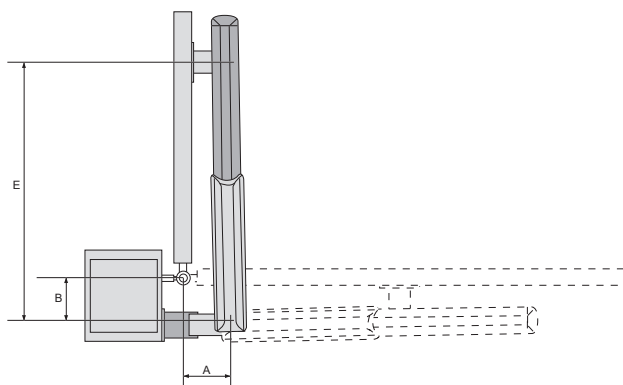
Connexion de 2 moteurs à l'armoire de commande ZA3P ou ZM3E.



Connexion d'1 moteur à l'armoire de commande ZA3P ou ZM3E.



OUVERTURE VERS L'EXTÉRIEUR




A Étrier supplémentaire (non fourni)

Noter les valeurs A et B.

Fixer l'étrier de fixation au pilier à un étrier supplémentaire et l'appliquer au pilier.

Ouvrir le portail et noter la valeur E.

 **Ouverture max. portail : 90°.**

Fixer l'étrier de fixation au portail.

Effectuer les branchements électriques.

Repositionner et régler le groupe micro-interrupteur d'arrêt à l'ouverture.

 **Respecter les dimensions indiquées dans le tableau.**

A3000	A3006	A3010	A3100	A3106
Ouverture vantail (°)		A	B	E
90		130	130	720
90		130	130	720

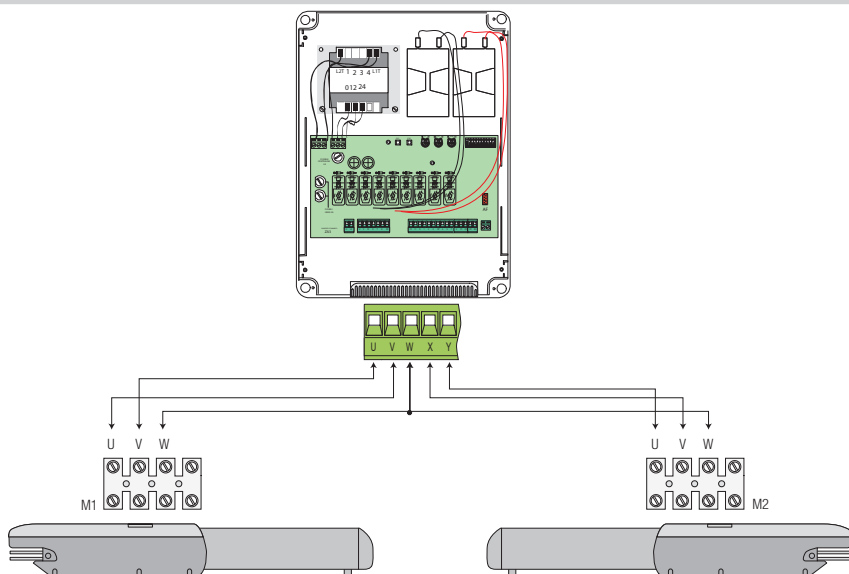
A5000	A5006	A5010	A5100	A5106
Ouverture vantail (°)		A	B	E
90		200	200	920
90		200	200	920

⚠ Avant d'intervenir sur l'armoire de commande, la mettre hors tension.

📖 Pour pouvoir accéder au bornier, enlever le couvercle de protection.

📖 Pour des raisons d'espace, les condensateurs des versions 110 V doivent être placés dans l'armoire.

Connexion de 2 moteurs à l'armoire de commande ZA3P ou ZM3E.



📖 Il faut repositionner le groupe micro-interrupteur d'arrêt à l'ouverture car, lorsque le portail est ouvert, le groupe micro-interrupteur se trouve à la pointe du piston et il faut rallonger le câble (non fourni).

CAME 

CAME.COM

CAME S.P.A.

Via Martiri della Libertà, 15

31030 Dosson di Casier

Treviso - Italy

Tél. (+39) 0422 49 40

Fax (+39) 0422 49 41

FA01810-RU

CE

EAC

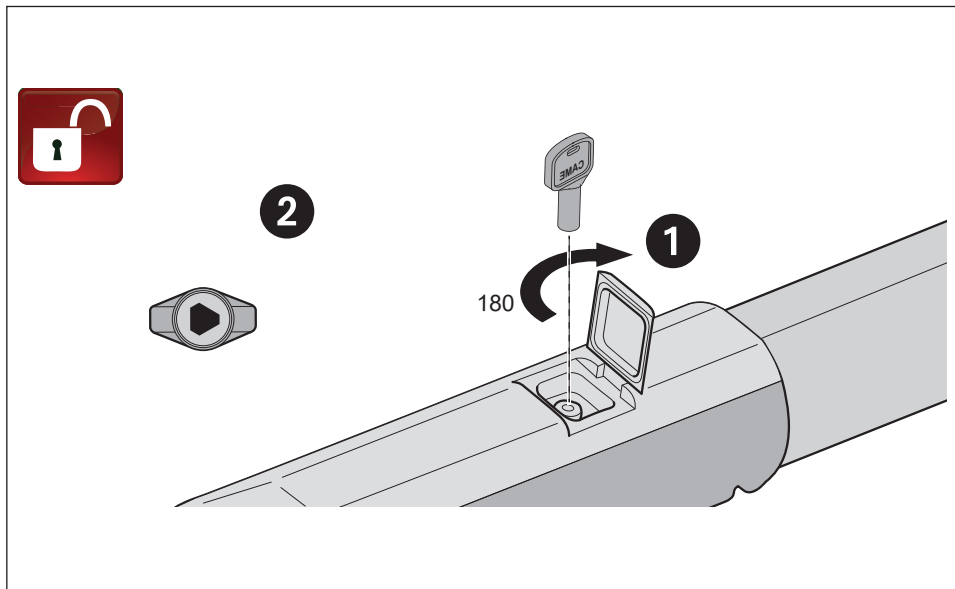
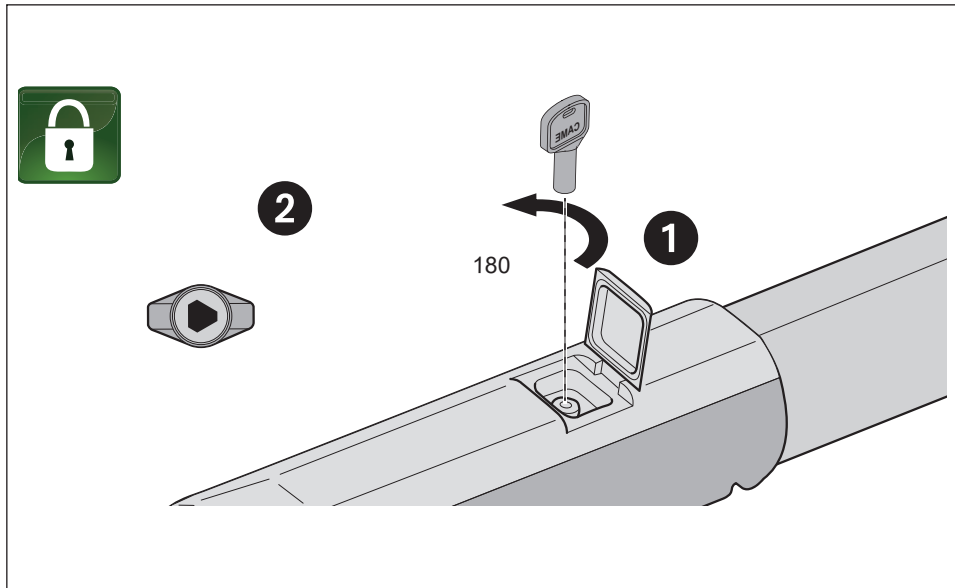


A3000	A3010	A5000	A5010
A3000A	A3100	A5000A	A5100
A3006	A3106	A5006	A5106

РУКОВОДСТВО ПО МОНТАЖУ

RU

Русский



ОБЩИЕ ПРЕДУПРЕЖДЕНИЯ ДЛЯ МОНТАЖНИКА


△ Важные инструкции по технике безопасности.


△ Строго следуйте всем инструкциям по безопасности, поскольку неправильный монтаж может привести к серьезным увечьям.

△ Прежде чем продолжить, внимательно прочитайте общие предупреждения для пользователя.

- Это изделие должно использоваться исключительно по назначению. Использование не по назначению считается опасным.
- Производитель не несет ответственности за ущерб в результате неправильного, ошибочного или небрежного использования изделия.
- Продукция, описанная в этом руководстве, относится к категории «частично завершенной машины или механизма», согласно директиве о безопасности машин и оборудования 2006/42/CE.
- Под «частично завершенной машиной или механизмом» понимается совокупность комплектующих, составляющих частично завершенную машину или механизм, которые по отдельности не могут быть использованы по назначению.
- Частично завершенные машины предназначены исключительно для встроенного монтажа или интеграции в другие машины или частично завершенные машины и механизмы для создания машины, соответствующей требованиям Директивы о безопасности машин и оборудования 2006/42/CE.
- Сборка должна выполняться согласно Директиве о безопасности машин и оборудования 2006/42/CE и соответствующим европейским стандартам.
- Производитель отказывается от ответственности за использование изделий сторонних производителей; это также влечет за собой аннулирование гарантии.
- Все описанные в этом руководстве операции должны выполняться исключительно квалифицированным и опытным персоналом и в полном соответствии с действующим законодательством.
- Монтаж, прокладка кабелей, электрические подключения и наладка системы должны выполняться в соответствии с установленными правилами, мерами безопасности и соответствующими процедурами эксплуатации.
- Все компоненты (напр., блоки управления, фотоэлементы, чувствительные профили и т. д.), необходимые для обеспечения соответствия конечной установки Директиве о безопасности машин и оборудования 2006/42/CE и гармонизированным техническим стандартам, указаны в общем каталоге продукции CAME или на сайте www.came.com.
- Убедитесь в отсутствии напряжения перед каждым этапом монтажных работ.
- Убедитесь в том, что указанный диапазон температур соответствует температуре окружающей среды в месте установки.
- Запрещено устанавливать автоматическую систему на элементы, которые могут прогнуться под ее весом. При необходимости усильте крепежные соединения дополнительными деталями.
- Убедитесь в том, чтобы в месте установки изделия на него не попадали струи воды (из устройств для полива газона, мини-моек и т. д.).
- При подключении к сети электропитания необходимо предусмотреть автоматический всеполярный выключатель, обеспечивающий защиту от перенапряжения III степени.
- Оградите весь участок работы автоматики для предотвращения доступа на него посторонних, в частности несовершеннолетних и детей.
- В случае перемещения вручную на каждого человека должно приходиться не более 20 кг. В других случаях перемещения следует использовать соответствующие механизмы для безопасного подъема.
- Рекомендуется использовать надлежащие средства защиты во избежание возникновения опасности механического повреждения, связанной с присутствием людей в зоне работы устройства.
- Электрические кабели должны быть проложены в специальных трубопроводах, каналах и через сальники, чтобы обеспечить надлежащую защиту от механических повреждений.

• Электрические кабели не должны соприкасаться с деталями, которые могут нагреваться во время эксплуатации (например, мотором и трансформатором). • Прежде чем продолжать установку, убедитесь в том, что движущиеся компоненты оборудования находятся в надлежащем механическом состоянии, открываются и закрываются правильно. • Изделие не может использоваться с подвижным ограждением, оборудованным пешеходной калиткой, за исключением ситуации, когда движение ограждения возможно только при безопасном положении калитки. • Убедитесь в невозможности застревания между подвижным ограждением и окружающими фиксированными частями в результате движения ограждения. • Все фиксированные устройства управления должны быть хорошо видны после установки и находиться в таком положении, чтобы панель управления находилась в прямой видимости, однако в достаточном отдалении от движущихся компонентов. Если устройство управления работает в режиме «Присутствие оператора», оно должно быть установлено на высоте минимум 1,5 м от земли и быть недоступно для посторонних. • При работе в режиме «Присутствие оператора» необходимо предусмотреть в системе кнопку «СТОП», позволяющую отключать основное электропитание автоматики для блокировки движения подвижного элемента. • Если это еще не сделано, прикрепите постоянную табличку, описывающую способ использования механизма ручной разблокировки, рядом с соответствующим элементом автоматики. • Убедитесь в том, что автоматика правильно отрегулирована и что защитные и предохранительные устройства, а также ручная разблокировка, работают правильно. • Перед доставкой пользователю проверьте соответствие системы гармонизированным стандартам и основным требованиям Директивы о безопасности машин и оборудования 2006/42/СЕ. • О всех остаточных рисках необходимо предупреждать посредством специальных символов, расположив их на видном месте, и доходчиво объяснить их конечному пользователю оборудования. • По завершении установки прикрепите к оборудованию паспортную табличку на видном месте. • Во избежание риска замена поврежденного кабеля питания должна выполняться представителем изготовителя, авторизованной службой технической поддержки или квалифицированным персоналом. • Храните инструкцию в папке с технической документацией вместе с инструкциями по монтажу других устройств, использованных для создания этой автоматической системы. • Рекомендуется передать конечному пользователю все инструкции по эксплуатации изделий, из которых состоит конечная машина. Изделие в оригинальной упаковке компании-производителя может транспортироваться только в закрытом виде (в железнодорожных вагонах, контейнерах, закрытом автотранспорте). В случае обнаружения неисправности изделия необходимо прекратить его эксплуатацию и связаться с сервисной службой по адресу <https://www.came.com/global/en/contact-us> или позвонить по номеру, указанному на сайте.


 **Дата изготовления указана в партии продукции, напечатанной на этикетке изделия. При необходимости свяжитесь с нами по адресу <https://www.came.com/global/en/contact-us>.**

 **С общими условиями продажи можно ознакомиться в официальных прейскурантах Came.**

НОРМЫ И СТАНДАРТЫ

Изделие соответствует требованиям применяемых действующих директив.

УТИЛИЗАЦИЯ

 CAME S.p.A. имеет сертификат системы защиты окружающей среды UNI EN ISO 14001, гарантирующий экологическую безопасность на ее заводах. Мы просим вас прилагать максимальные усилия по защите окружающей среды. Компания CAME считает одним из фундаментальных пунктов стратегии рыночных отношений выполнение этих кратких руководящих принципов:

УТИЛИЗАЦИЯ УПАКОВКИ

Упаковочные материалы (картон, пластик и т. д.) считаются твердыми городскими отходами и утилизируются без проблем просто путем раздельного сбора для их последующей переработки.

Утилизацию необходимо проводить в соответствии с действующим законодательством местности, в которой производилась эксплуатация изделия.

НЕ ДОПУСКАТЬ ПОПАДАНИЯ В ОКРУЖАЮЩУЮ СРЕДУ!

УТИЛИЗАЦИЯ ИЗДЕЛИЯ

Наша продукция изготовлена с использованием различных материалов. Большая их часть (алюминий, пластик, железо, электрические кабели) приравнивается к городским твердым отходам. Они могут быть утилизированы путем раздельного сбора и переработки специализированными компаниями.

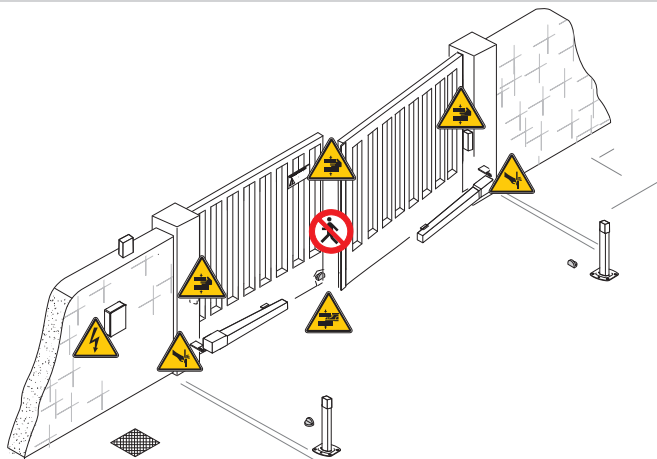
Другие компоненты (электронные платы, элементы питания дистанционного управления и т.д.), напротив, могут содержать опасные вещества.

Они должны извлекаться и передаваться компаниям, имеющим лицензию на их сбор и переработку.

Утилизацию необходимо проводить в соответствии с действующим законодательством места, где производилась эксплуатация изделия.

НЕ ДОПУСКАТЬ ПОПАДАНИЯ В ОКРУЖАЮЩУЮ СРЕДУ!

Места, являющиеся потенциальным источником опасности для людей



Проход во время работы автоматической системы запрещен.



Опасность травмирования рук.



Опасность травмирования рук.







Опасность травмирования ног.



Осторожно! Опасность поражения электрическим током.

Условные обозначения

-  Этот символ обозначает раздел, требующий особого внимания.
-  Этот символ обозначает раздел, связанный с вопросами безопасности.
-  Этот символ обозначает раздел, предназначенный для ознакомления конечного пользователя.
-  Все размеры приведены в мм, если не указано иное.

Описание

001A3000

Самоблокирующийся привод 230 В с концевыми микровыключателями открывания для распашных ворот со створкой до 3 м и массой до 400 кг.

001A3000A

Самоблокирующийся привод 230 В с концевыми микровыключателями открывания и закрывания для распашных ворот со створкой до 3 м и массой до 400 кг.

001A3006

Самоблокирующийся привод 230 В с концевыми микровыключателями открывания для распашных ворот со створкой до 3 м и массой до 800 кг (медленная версия).

001A3010

Самоблокирующийся привод 120 В с концевыми микровыключателями открывания для распашных ворот со створкой до 3 м и массой до 800 кг.

001A3100

Неблокирующийся привод 230 В с концевыми микровыключателями открывания для распашных ворот со створкой до 3 м и массой до 800 кг.

001A3106

Неблокирующийся привод 230 В с концевыми микровыключателями открывания для распашных ворот со створкой до 3 м и массой до 800 кг (медленная версия).

001A5000

Самоблокирующийся привод 230 В с концевыми микровыключателями открывания для распашных ворот со створкой до 5 м и массой до 400 кг.

001A5000A

Самоблокирующийся привод 230 В с концевыми микровыключателями открывания и закрывания для распашных ворот со створкой до 5 м и массой до 400 кг.

001A5006

Самоблокирующийся привод 230 В с концевыми микровыключателями открывания для распашных ворот со створкой до 5 м и массой до 1000 кг.

001A5010

Самоблокирующийся привод 120 В с концевыми микровыключателями открывания для распашных ворот со створкой до 5 м и массой до 400 кг.

001A5100

Неблокирующийся привод 230 В с концевыми микровыключателями открывания для распашных ворот со створкой до 5 м и массой до 1000 кг.

001A5106

Неблокирующийся привод 230 В с концевыми микровыключателями открывания для распашных ворот со створкой до 5 м и массой до 1000 кг.

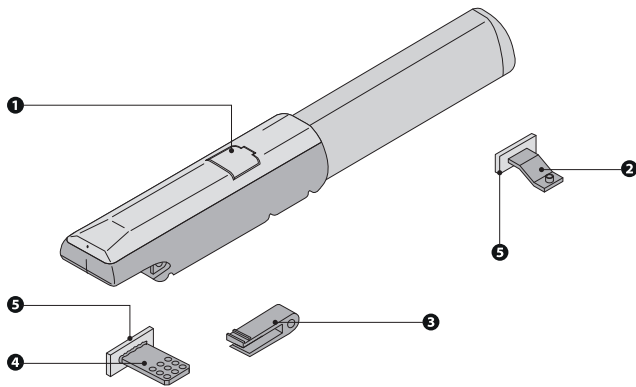
Назначение

Решение для частных жилых домов и кондоминиумов

 **Запрещено использовать устройство не по назначению и устанавливать его методами, не описанными в этой инструкции.**

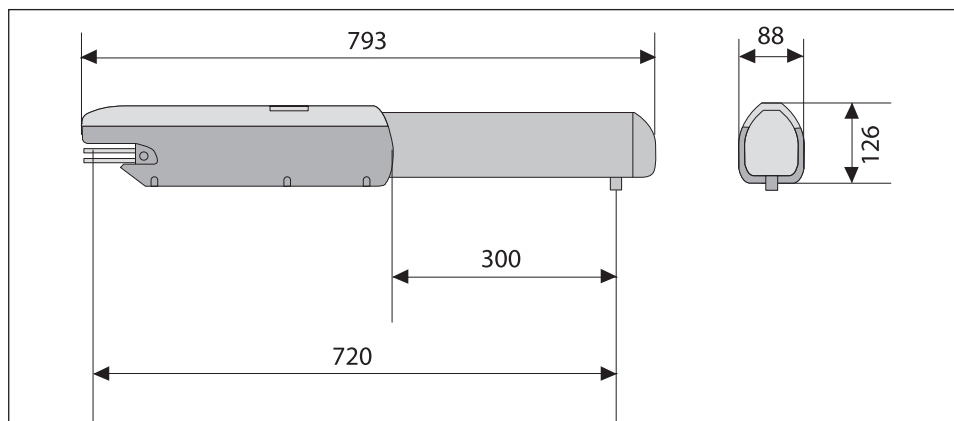
Описание компонентов

- 1 Дверца для доступа к механизму разблокировки
- 2 Кронштейн крепления к воротам
- 3 Шарнир
- 4 Кронштейн крепления к столбу
- 5 Монтажное основание

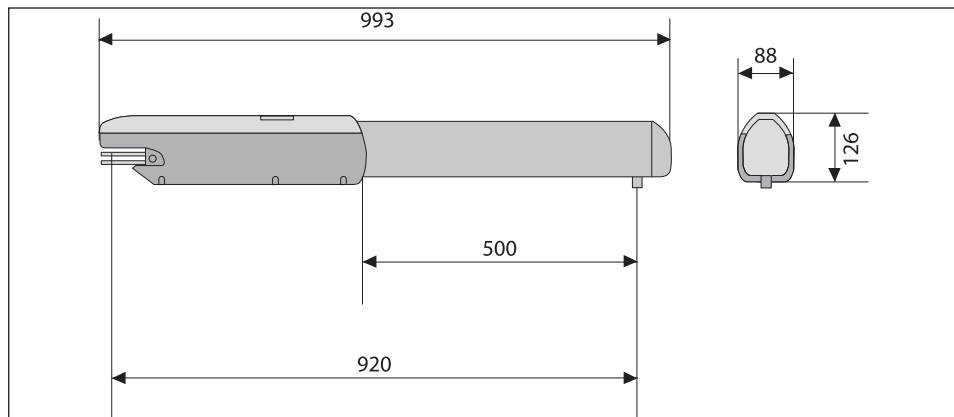


Габаритные размеры

A3000 A3000A A3010 A3006 A3100 A3106



A5000 A5000A A5006 A5010 A5100 A5106



Ограничения по применению

МОДЕЛИ	A3000		
Ширина створки (м)	3	2.5	2
Масса створки (кг)	400	600	800

МОДЕЛИ	A5000		
Ширина створки (м)	*5	*4	3
Масса створки (кг)	400	500	600

⚠ Для створки длиной свыше 2,5 м рекомендуется устанавливать электрозамок.

Технические характеристики

МОДЕЛИ	A3000	A3000A	A3010	A3006	A3100	A3106
Электропитание привода (В)	~230 (50/60 Гц)	~230 (50/60 Гц)	~110 (50/60 Гц)	~230 (50/60 Гц)	~230 (50/60 Гц)	~230 (50/60 Гц)
Мощность (Вт)	260	260	260	260	260	260
Конденсатор (мкФ)	10	10	50	10	10	10
Потребляемый ток (А)	1,2	1,2	2,6	1,2	1,2	1,2
Диапазон рабочих температур (°С)	-20 ÷ +55	-20 ÷ +55	-20 ÷ +55	-20 ÷ +55	-20 ÷ +55	-20 ÷ +55
Дожим (Н)	400 ÷ 4000	400 ÷ 4000	400 ÷ 3000	400 ÷ 4000	400 ÷ 4000	400 ÷ 4000
Время открывания на 90° (с)	19 ÷ 25	19 ÷ 25	19 ÷ 25	28 ÷ 35	19 ÷ 25	28 ÷ 35
Уровень звуковой мощности (дБА)	≤70	≤70	≤70	≤70	≤70	≤70
Класс защиты (IP)	44	44	44	44	44	44
Класс изоляции	I	I	I	I	I	I
Передаточное отношение (i)	36	36	36	36	36	36
Масса (кг)	10	10	10	10	10	10
Диапазон температур хранения (°С)	-20 ÷ +70	-20 ÷ +70	-20 ÷ +70	-20 ÷ +70	-20 ÷ +70	-20 ÷ +70
Средний срок службы (в часах)	120000	120000	120000	120000	120000	120000

МОДЕЛИ	A5000	A5000A	A5006	A5010	A5100	A5106
Электропитание привода (В)	~230 (50/60 Гц)	~230 (50/60 Гц)	~230 (50/60 Гц)	120 В Пер. тока 50/60 Гц	~230 (50/60 Гц)	~230 (50/60 Гц)
Мощность (Вт)	260	260	260	260	260	260
Конденсатор (мкФ)	10	10	10	50	10	10
Потребляемый ток (А)	1,2	1,2	1,2	2,6	1,2	1,2
Диапазон рабочих температур (°С)	-20 ÷ +55	-20 ÷ +55	-20 ÷ +55	-20 ÷ +55	-20 ÷ +55	-20 ÷ +55
Дожим (Н)	400 ÷ 4000	400 ÷ 4000	400 ÷ 4000	400 ÷ 4000	400 ÷ 4000	400 ÷ 4000
Время открывания на 90° (с)	30 ÷ 40	30 ÷ 40	40 ÷ 50	30 ÷ 40	30 ÷ 40	40 ÷ 50
Уровень звуковой мощности (дБА)	≤70	≤70	≤70	≤70	≤70	≤70
Класс защиты (IP)	44	44	44	44	44	44
Класс изоляции	I	I	I	I	I	I
Передаточное отношение (i)	36	36	36	36	36	36
Масса (кг)	11	11	11	11	11	11
Диапазон температур хранения (°С)	-20 ÷ +70	-20 ÷ +70	-20 ÷ +70	-20 ÷ +70	-20 ÷ +70	-20 ÷ +70
Средний срок службы (в часах)	120000	120000	120000	120000	120000	120000

(*) Перед установкой изделие необходимо хранить при комнатной температуре, если транспортировка или хранение на складе осуществлялись при крайне высоких или низких температурах.

(**) Средний срок службы изделия носит исключительно ориентировочный характер и рассчитывается исходя из соответствия условиям эксплуатации, монтажа и технического обслуживания. На него, среди прочих, влияют такие факторы, как климатические и погодные условия.

Тип и минимальное сечение кабелей

Длина кабеля (м)	до 20	от 20 до 30
Напряжение электропитания ~230 В	3G x 1,5 мм ²	3G x 2,5 мм ²
Электропитание двигателя, ~230 В	4G x 1,5 мм ²	4G x 2,5 мм ²

При напряжении 230 В и применении вне помещений необходимо использовать кабели типа H05RN-F, соответствующие 60245 IEC 57 (IEC); в помещениях следует использовать кабели типа H05VV-F, соответствующие 60227 IEC 53 (IEC). Для электропитания устройств напряжением до 48 В можно использовать кабель FROR 20-22 II, соответствующий EN 50267-2-1 (CEI).

Если длина кабеля отличается от приведенной в таблице, его сечение определяется на основании реального потребления тока подключенными устройствами и в соответствии с указаниями, содержащимися в нормативе CEI EN 60204-1.

Для последовательных подключений, предусматривающих большую нагрузку на тот же участок цепи, значения в таблице должны быть пересмотрены с учетом реальных показателей потребления и фактических расстояний. При подключении устройств, не рассматриваемых в этой инструкции, следует руководствоваться технической документацией на соответствующее изделие.

МОНТАЖ

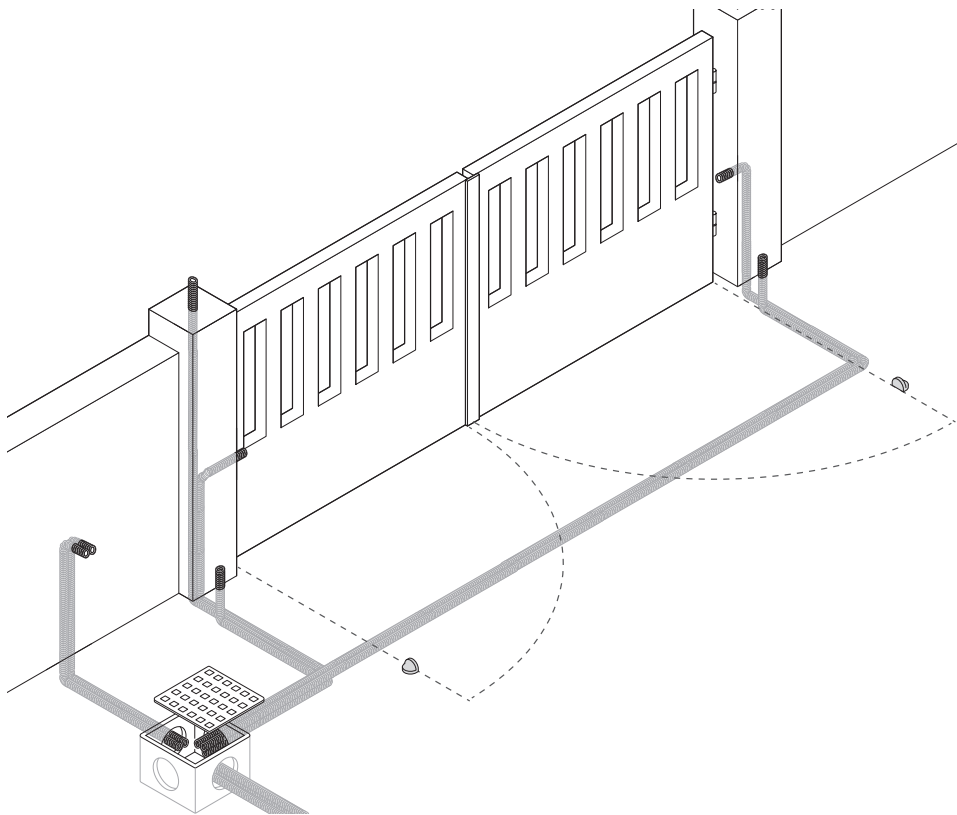
Приведенные ниже рисунки носят иллюстративный характер, поскольку пространство для крепления автоматики и дополнительных принадлежностей может изменяться от случая к случаю. Выбор наиболее подходящего решения должен осуществляться монтажником во время установки.

На рисунках показан монтаж привода слева.

Предварительные работы

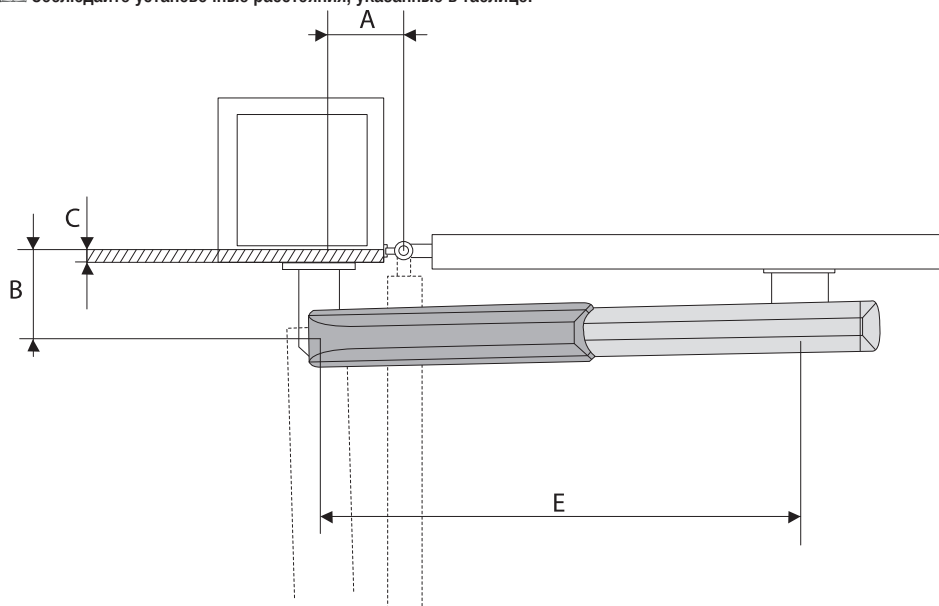
Подготовьте разветвительные коробки и гофрированные трубы, необходимые для электрических соединений, идущих от разветвительного колодца.

Количество гофрошлангов зависит от варианта автоматической системы и предусмотренных дополнительных устройств.



Определение точек крепления кронштейнов

Соблюдайте установочные расстояния, указанные в таблице.



A3000	A3006	A3010	A3100	A3106
-------	-------	-------	-------	-------

Угол открывания створки (°)	C макс.	A	B	E
90	60	130	130	720
120	50	130	110	720

A5000	A5006	A5010	A5100	A5106
-------	-------	-------	-------	-------

Угол открывания створки (°)	C макс.	A	B	E
90	120	200	200	920
120	70	200	140	920
90	120	200	200	920
120	70	200	140	920

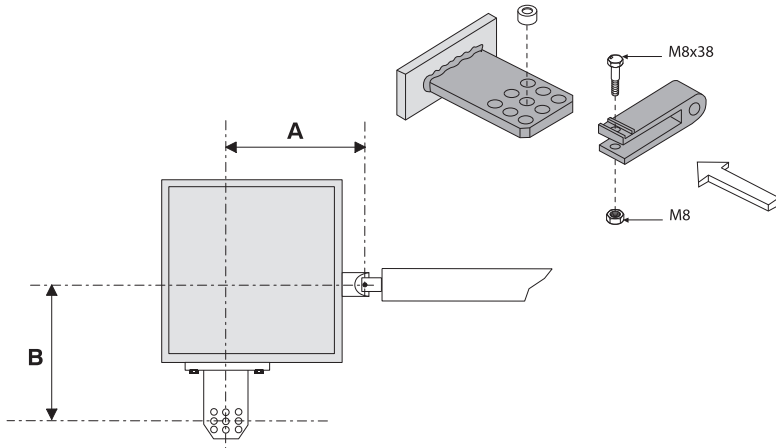
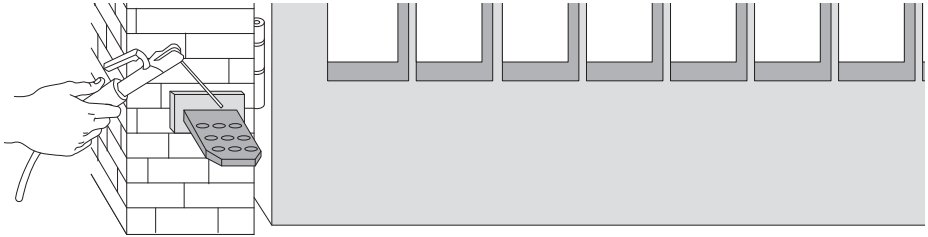
Монтаж кронштейнов

Прикрепите монтажную пластину к столбу дюбелями и винтами.

📖 Если столб ворот изготовлен из металла, монтажную пластину следует к нему приварить.

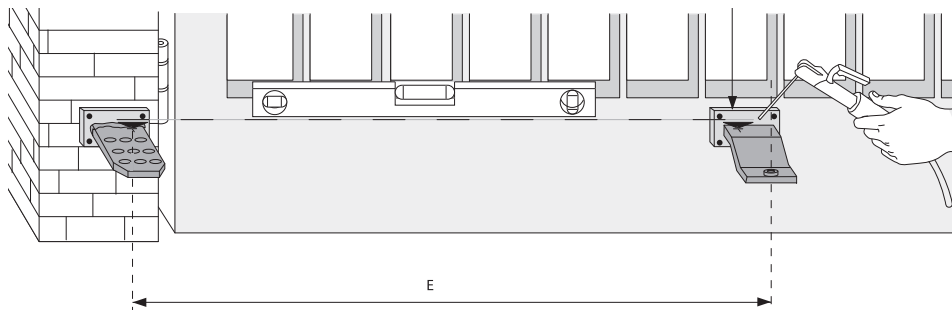
Приварите задний кронштейн к столбу с монтажной пластиной.

📖 Отверстия в заднем кронштейне крепления к столбу позволяют дополнительно изменять угол открывания створки.




📖 При увеличении расстояния B угол открывания и окружная скорость уменьшаются, а прилагаемое к створке тяговое усилие мотора увеличивается.

📖 При увеличении расстояния A угол открывания и окружная скорость увеличиваются, а прилагаемое к створке тяговое усилие мотора уменьшается.



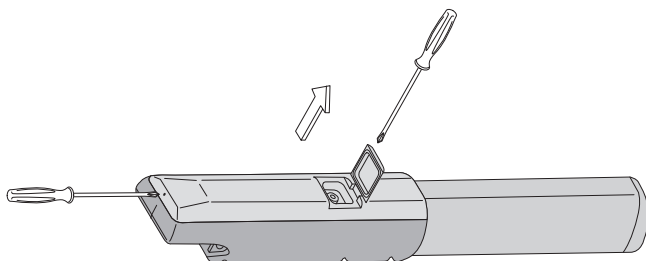
Закрыв ворота, приварите передний кронштейн с монтажной пластиной к створке ворот.

 **Передний кронштейн и задний кронштейн должны располагаться на одной горизонтальной оси.**

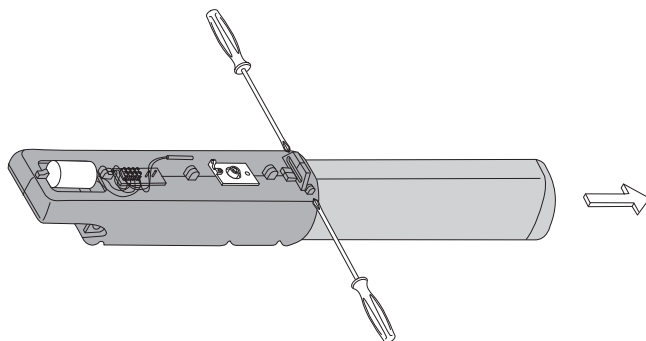
 **Соблюдайте расстояние E, указанное в таблице.**

Крепление привода

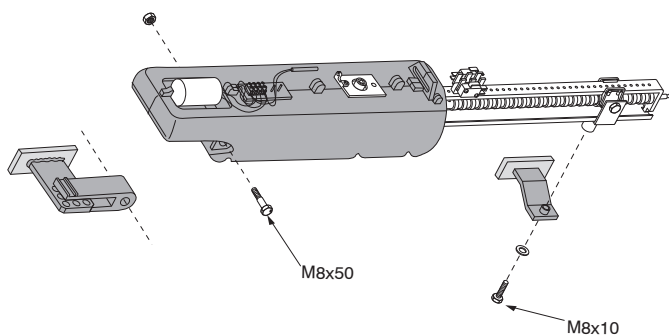
Отверните два крепежных винта и снимите крышку.



Отверните два крепежных винта и снимите корпус.



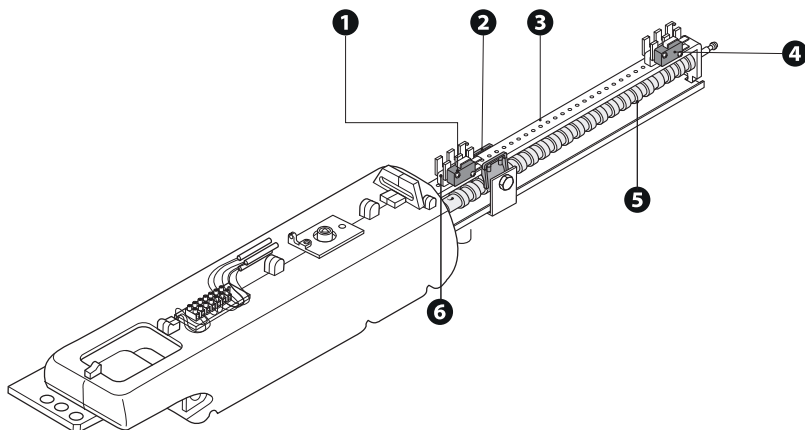
Установите привод на передний и задний кронштейны.



 Тщательно смажьте нейтральной смазкой ходовой винт и втулку.

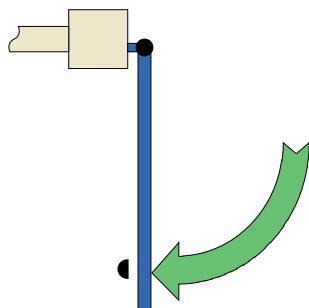
Регулировка концевых микровыключателей открывания и закрывания

Только у моделей A3000A и A5000A есть концевые микровыключатели как открывания, так и закрывания. Все другие модели оснащены только концевыми микровыключателями открывания.



- 1 Концевой микровыключатель открывания
- 2 Каретка активации микровыключателя
- 3 Направляющая микровыключателей

- 4 Концевой микровыключатель закрывания
- 5 Ходовой винт
- 6 Крепежный винт



Регулировка при открывании

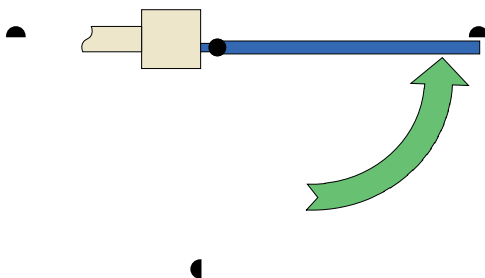
Разблокируйте привод.

Установите створку в желаемое положение максимального открывания.

Отверните винты крепления микровыключателя открывания.

Перемещайте микровыключатель по направляющей до тех пор, пока не произойдет его контакт с кареткой.

Закрепите микровыключатель винтами.



Регулировка при закрывании

Разблокируйте привод.

Установите створку в положение закрывания.

Отверните винты крепления микровыключателя закрывания.

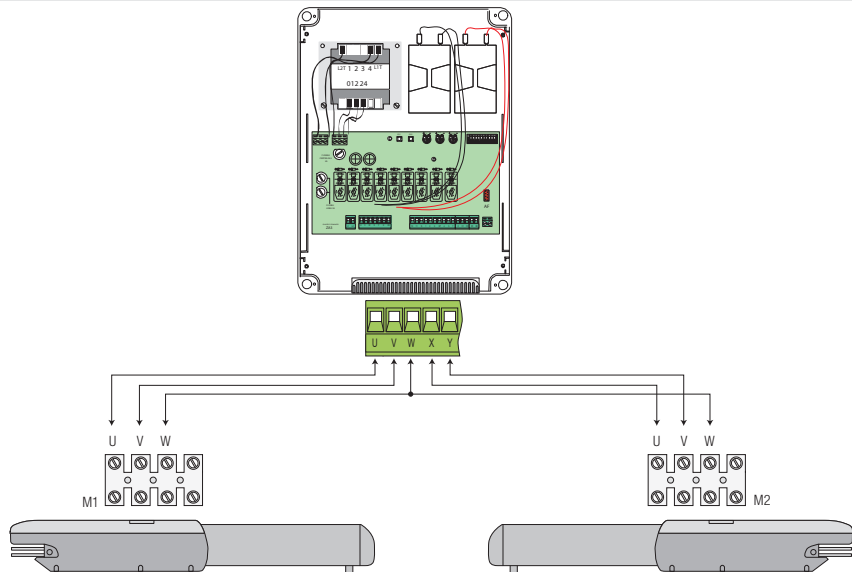
Перемещайте микровыключатель по направляющей до тех пор, пока не произойдет его контакт с кареткой.

Закрепите микровыключатель винтами.

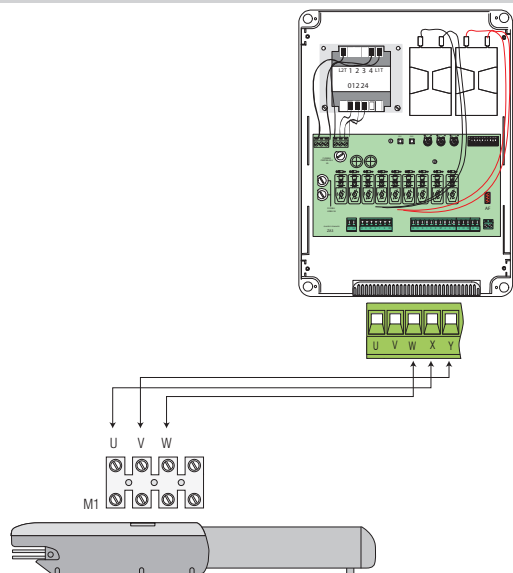
ЭЛЕКТРИЧЕСКИЕ ПОДКЛЮЧЕНИЯ

- ⚠ Перед началом работ с блоком управления отключите сетевое электропитание.
- 📖 Чтобы получить доступ к контактной панели, снимите защитную крышку.
- 📖 Из соображений эргономичности конденсаторы версий 110 В должны располагаться в блоке управления.

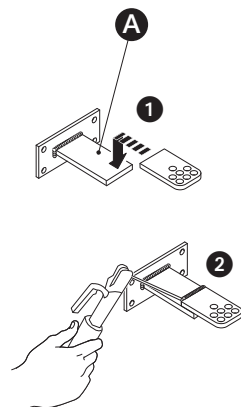
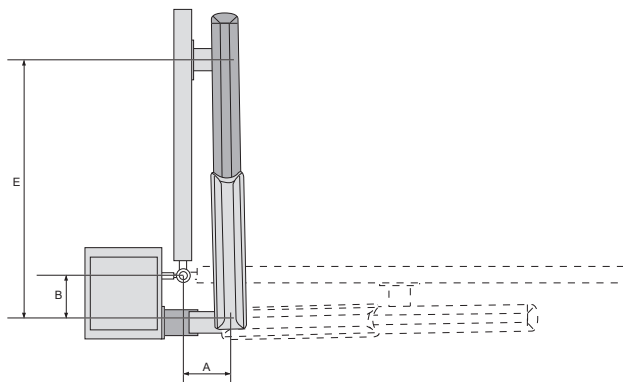
Подключение 2 приводов к блоку управления ZA3P или ZM3E.



Подключение 1 привода к блоку управления ZA3P или ZM3E.



ОТКРЫВАНИЕ НАРУЖУ



A Дополнительный кронштейн (не входит в комплект)

Определите расстояния A и B.

Соедините задний кронштейн с дополнительной пластиной и прикрепите конструкцию к столбу.

Откройте ворота и определите расстояние E.

Макс. градус открытия ворот: 90°.

Передний кронштейн крепления к воротам.

Выполните электрические подключения.

Установите и отрегулируйте положение группы микровыключателя открывания.

Соблюдайте установочные расстояния, указанные в таблице.

A3000	A3006	A3010	A3100	A3106
-------	-------	-------	-------	-------

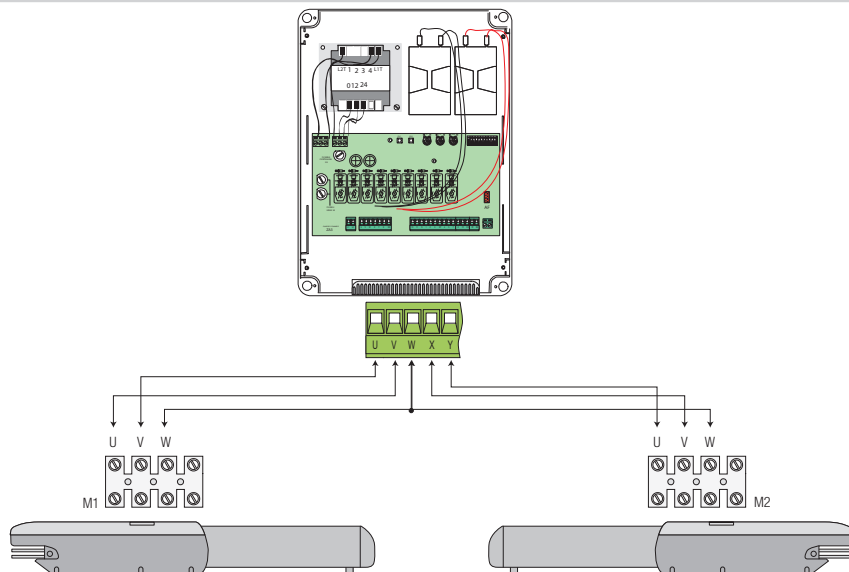
Угол открывания створки (°)	A	B	E
90	130	130	720
90	130	130	720

A5000	A5006	A5010	A5100	A5106
-------	-------	-------	-------	-------

Угол открывания створки (°)	A	B	E
90	200	200	920
90	200	200	920

- ⚠ Перед началом работ с блоком управления отключите сетевое электропитание.
- 📖 Чтобы получить доступ к контактной панели, снимите защитную крышку.
- 📖 Из соображений эргономичности конденсаторы версий 110 В должны располагаться в блоке управления.

Подключение 2 приводов к блоку управления ZA3P или ZM3E.



- 📖 Группу концевого микровыключателя открывания необходимо переместить, так как, когда ворота открыты, группа концевого микровыключателя располагается на конце оси и требует удлинения кабеля (не прилагается).

CAME 

CAME.COM

CAME S.P.A.

Via Martiri della Libertà, 15
31030 Доссон-ди-Казьер
Treviso - Italy (Италия)
Тел.: (+39) 0422 4940
Факс: (+39) 0422 4941