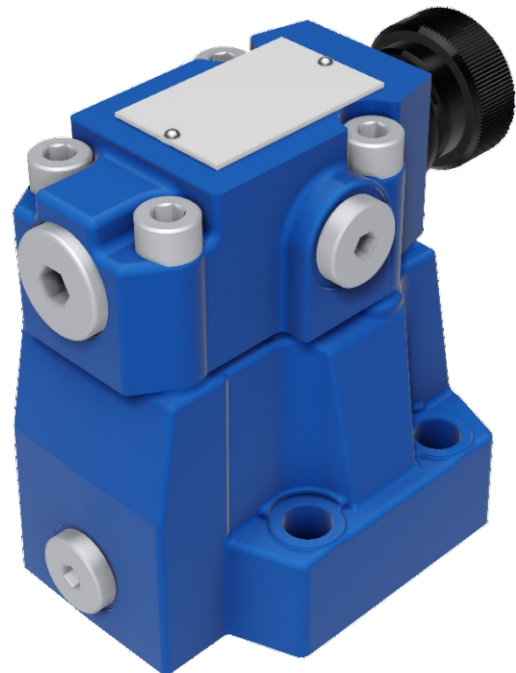


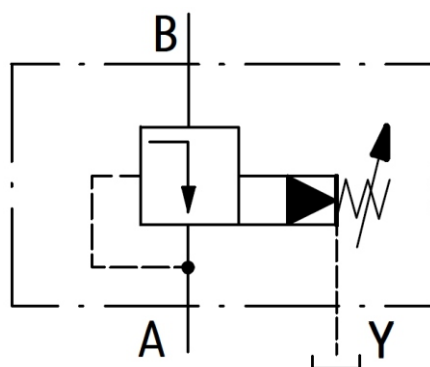
Клапаны серии DR являются редуцирующими клапанами непрямого действия, используемыми для поддержания постоянного давления в части гидравлической системы за клапаном, в которой нежелателен рост давления. Данная серия характеризуется плавной регулировкой и широким диапазоном регулирования давления.



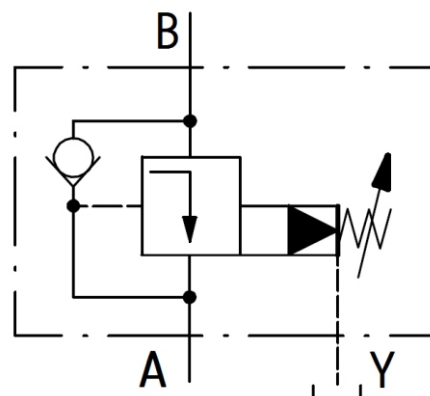
Технические данные

| ДУ | 10 | | 20 | | 30 | |
|---------------------------------|---------------------------------|-----|-----|-----|-----|-----|
| Серия | 30 | 50 | 30 | 50 | 30 | 50 |
| Макс. расход раб. жидк. (л/мин) | 80 | 150 | 200 | 300 | 300 | 400 |
| Рабочее давление (МПа) | 31.5 | | | | | |
| Температура раб. жидкости (°С) | -20 – 70 | | | | | |
| Тонкость фильтрации (мкм) | 25 | | | | | |
| Корпус | Литой оксидированный/окрашенный | | | | | |

Гидравлические схемы



DR...M

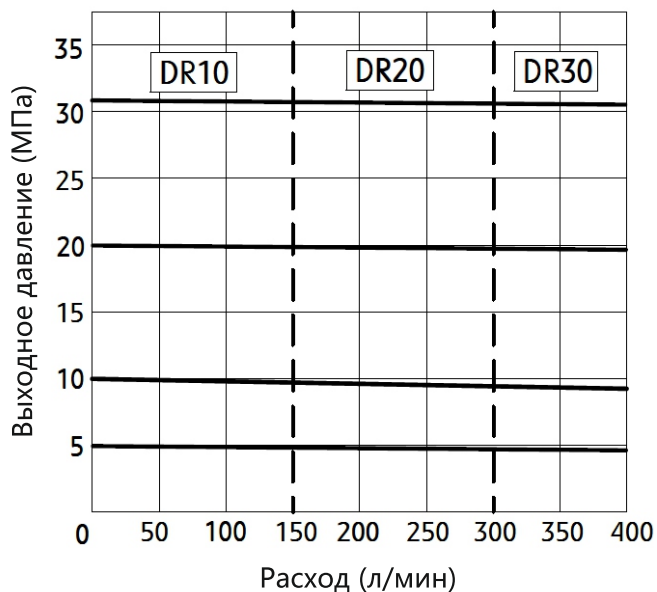


DR

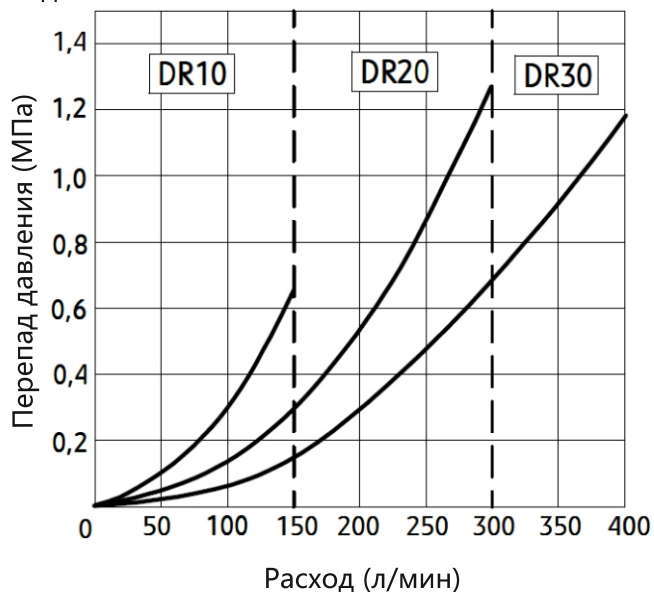
редукционные клапаны
непрямого действия

Характеристики

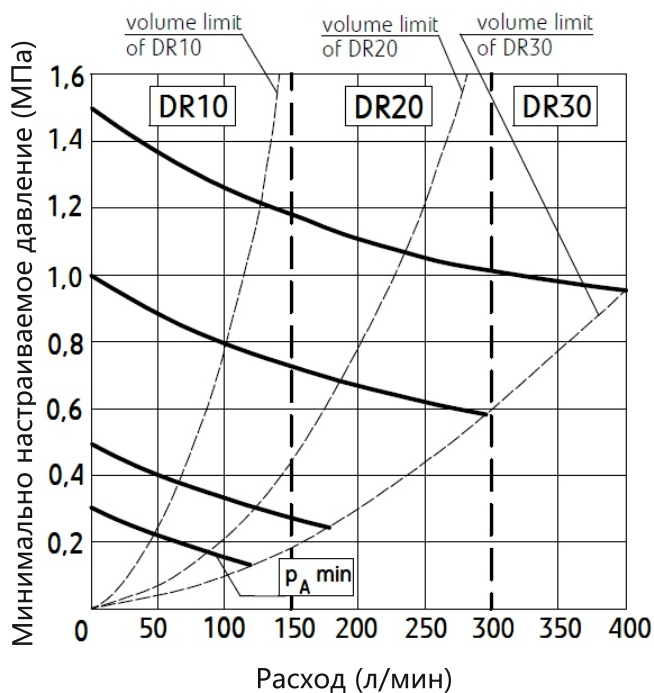
Выходное давление



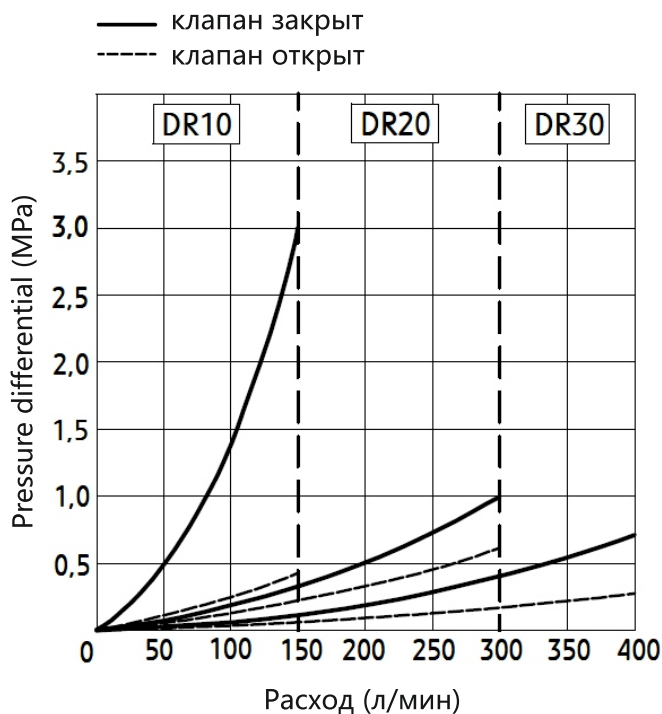
Минимально устанавливаемый перепад давления



Минимально настраиваемое давление при минимальном редуцируемом давлении



Перепад давления в обратном клапане



редукционные клапаны
непрямого действия

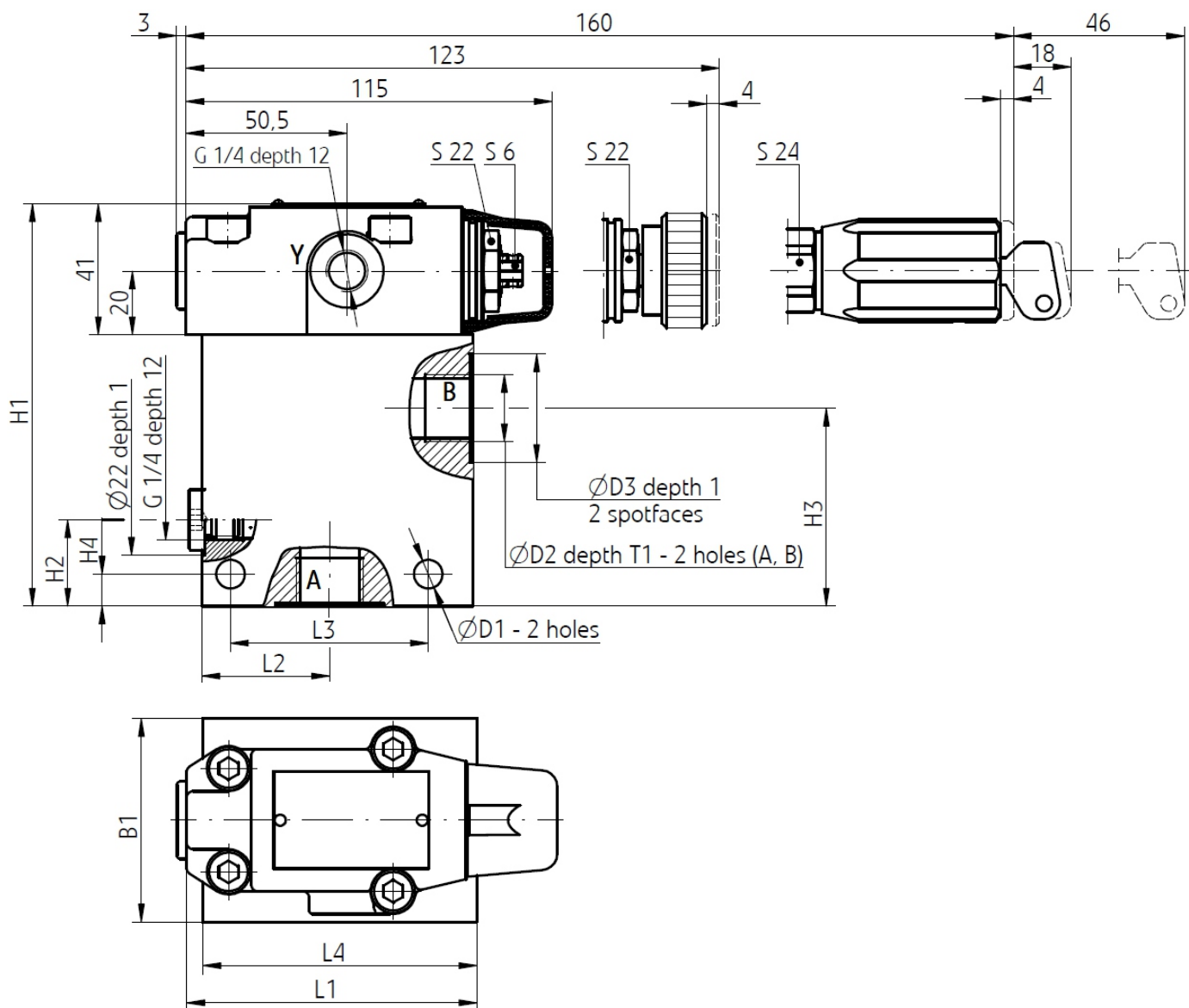
Габаритные и монтажные размеры (трубный монтаж)

DR10..., DR20..., DR30...

...5

...4, 7

...6



| Модель | B1 | ØD1 | ØD2 | ØD3 | T1 | H1 | H2 | H3 | H4 | L1 | L2 | L3 | L4 |
|--------|----|-----|----------|-----|----|-----|----|----|----|----|----|----|-----|
| DR10 | 63 | 9 | G 1/2" | 34 | 14 | 126 | 27 | 47 | 10 | 90 | 40 | 62 | 85 |
| DR20 | 63 | 9 | G 1" | 47 | 18 | 126 | 27 | 47 | 10 | 90 | 40 | 62 | 85 |
| DR30 | 70 | 11 | G 1 1/2" | 61 | 22 | 139 | 42 | 51 | 13 | 99 | 46 | 72 | 100 |

редукционные клапаны
непрямого действия

Код заказа

| | | | | | | | | | | |
|----|--|--|--|--|--|--|--|--|--|--|
| DR | | | | | | | | | | |
|----|--|--|--|--|--|--|--|--|--|--|

Без кода=Клапан с
пилотным управлением
С=Пилотный клапан без
золотника
(ДУ не указывается)
С=Пилотный клапан с
золотником (укажите ДУ)

10=ДУ 10
20=ДУ 20
30=ДУ 30

Без кода=Плиточный монтаж
G=Трубный монтаж

4=Рукоятка
5=Регулировочный болт с крышкой
6=Рукоятка с ключом
7=Рукоятка со шкалой

Без кода=уплотнения NBR
V=уплотнения FKM

Резьба дренажного порта:
Без кода=G1/4
2=M14x1.5

R=С обратным клапаном
M=Без обратного клапана

50=Максимальное давление 5 МПа
100=Максимальное давление 10 МПа
200=Максимальное давление 20 МПа
315=Максимальное давление 31.5 МПа

30=Серия 30
50=Серия 50