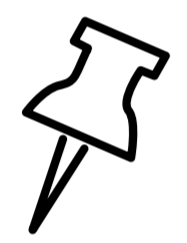


FireProtect 2 (Heat / Smoke / CO) Jeweller

Бездротовий датчик диму, температури та чадного газу. Має вбудовану сирену для сповіщення про тривоги та події. Може працювати у складі системи безпеки Ajax та автономно без хабу.



Детальна інформація про пристрій за посиланням:



support.ajax.systems/uk/manuals/fireprotect-2-heat-smoke-co/



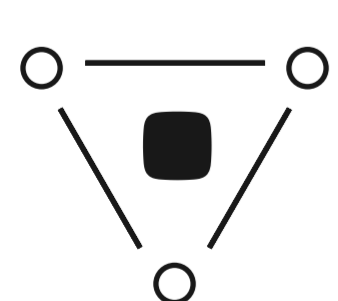
Датчик доступний у двох варіаціях. Модель зі змінними батареями має позначку RB у назві, а з незмінними – SB.

Ключові можливості




Точне детектування загроз

1. Програмний алгоритм **HazeFlow 2** для запобігання хибним тривогам за димом.
2. Біспектральний оптичний сенсор для фільтрування хибних тривог за димом.
3. Димова камера що не потребує обслуговування.



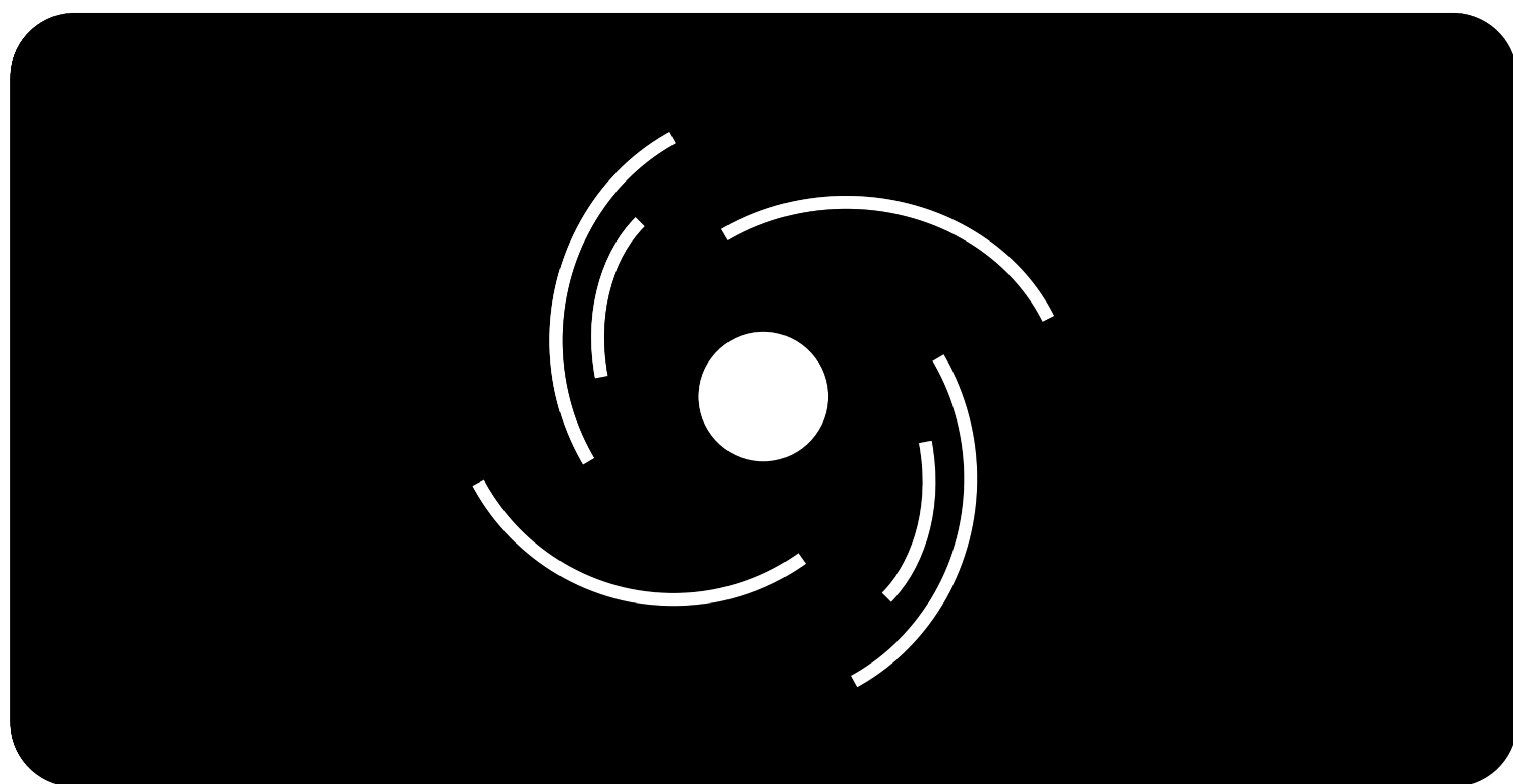
Просунута апаратна та програмна частина

1. Синхронна тривога всіх пожежних датчиків об'єкта за 20 секунд.
2. Вбудована сирена гучністю 85 дБ на відстані 3 метрів.
3. Можливість роботи без хаба Ajax.
4. До 10 років роботи від незмінних батарей, та до 7 років від змінних.

«» Автоматична та ручна перевірка димової камери

1. Кріпильна панель SmartBracket з можливістю вирівнювання датчика після встановлення.
2. Дистанційне керування та налаштування в застосунках Ajax.
3. Додавання до хабу Ajax через QR-код.

Принцип роботи



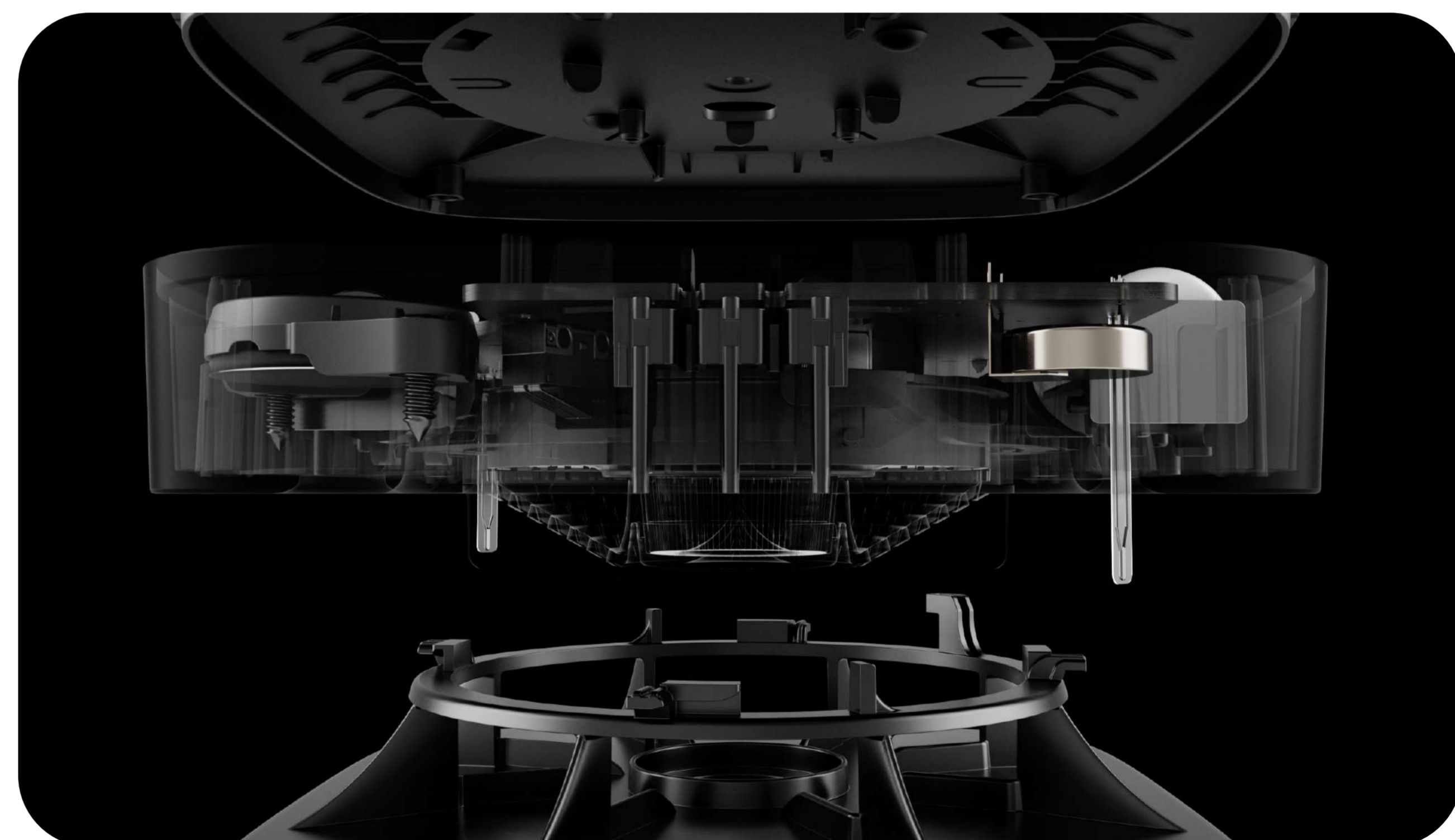
Виявлення диму

FireProtect 2 виявляє дим та не реагує на водяну пару завдяки біспектральному оптичному сенсору з синім та інфрачервоним світлодіодами. Світлодіоди випромінюють світло з різною довжиною хвилі, що дозволяє датчику визначити розмір летючих часток і реагувати лише на дим.

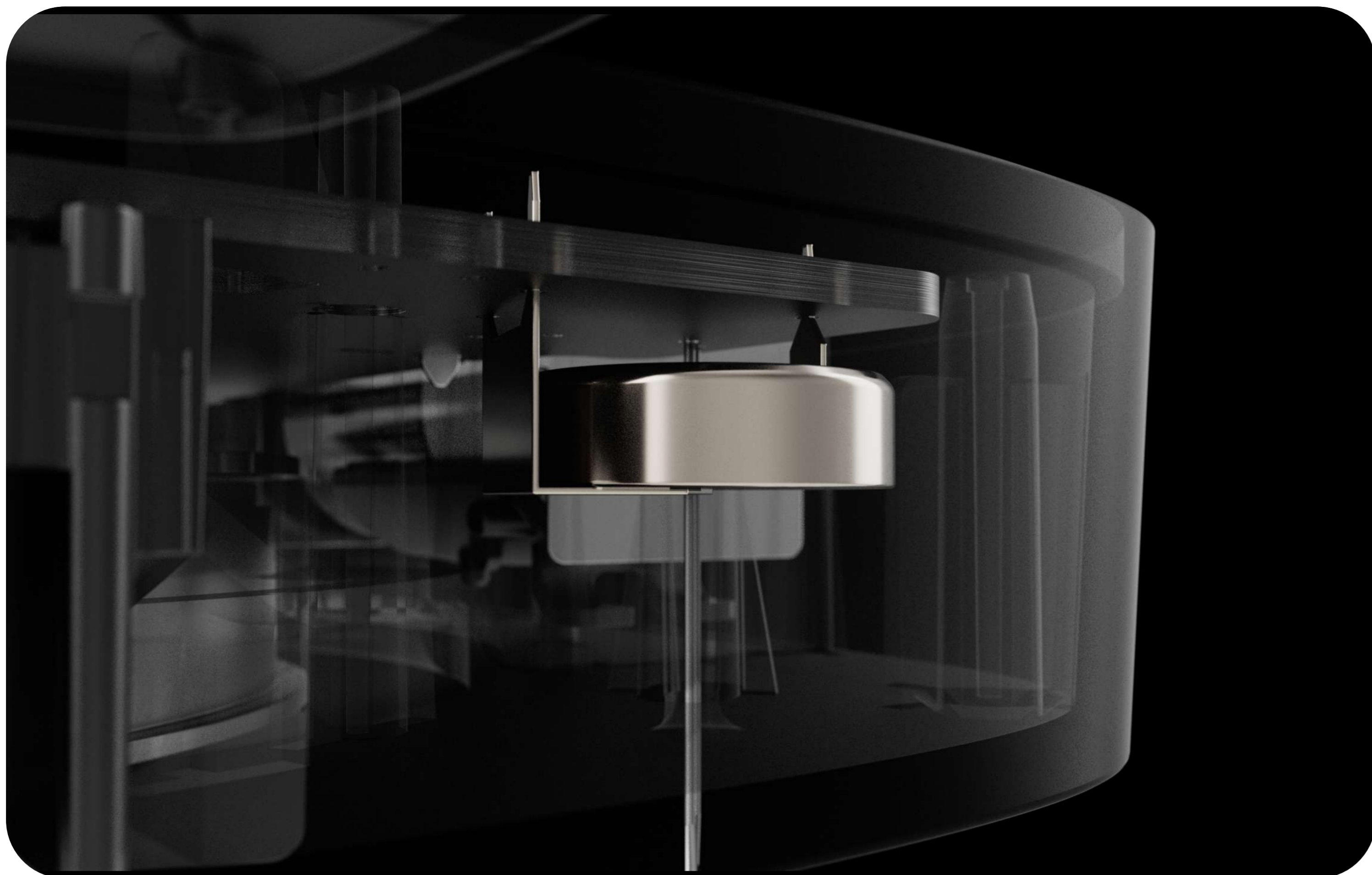
Камера диму датчика захищена від пилу, бруду та комах. Навіть якщо пил потрапить та осяде в димовій камері — це не загрожує детекції та не погіршує її. Оптична система спроектована таким чином, що нелетючі частки чи комахи не можуть опинитись одночасно у двох променях і викликати тривогу.

Виявлення стрімкого підвищення температури

За реакцію на підвищення температури відповідають два вбудовані термістори. Термістори знаходяться зовні датчика для швидшої детекції загроз.



Якщо температура в приміщенні перевищує 64°C або підвищується на 10°C і більше протягом 1 хвилини, датчик розпізнає це як стрімке підвищення температури й активує тривогу. Тривога за температурою може спрацювати, навіть якщо в приміщенні немає диму. Такий принцип роботи дає суттєву перевагу при горінні синтетичних матеріалів. Адже при горінні матеріалів такого типу дим майже не виділяється.



Виявлення небезпечної концентрації чадного газу

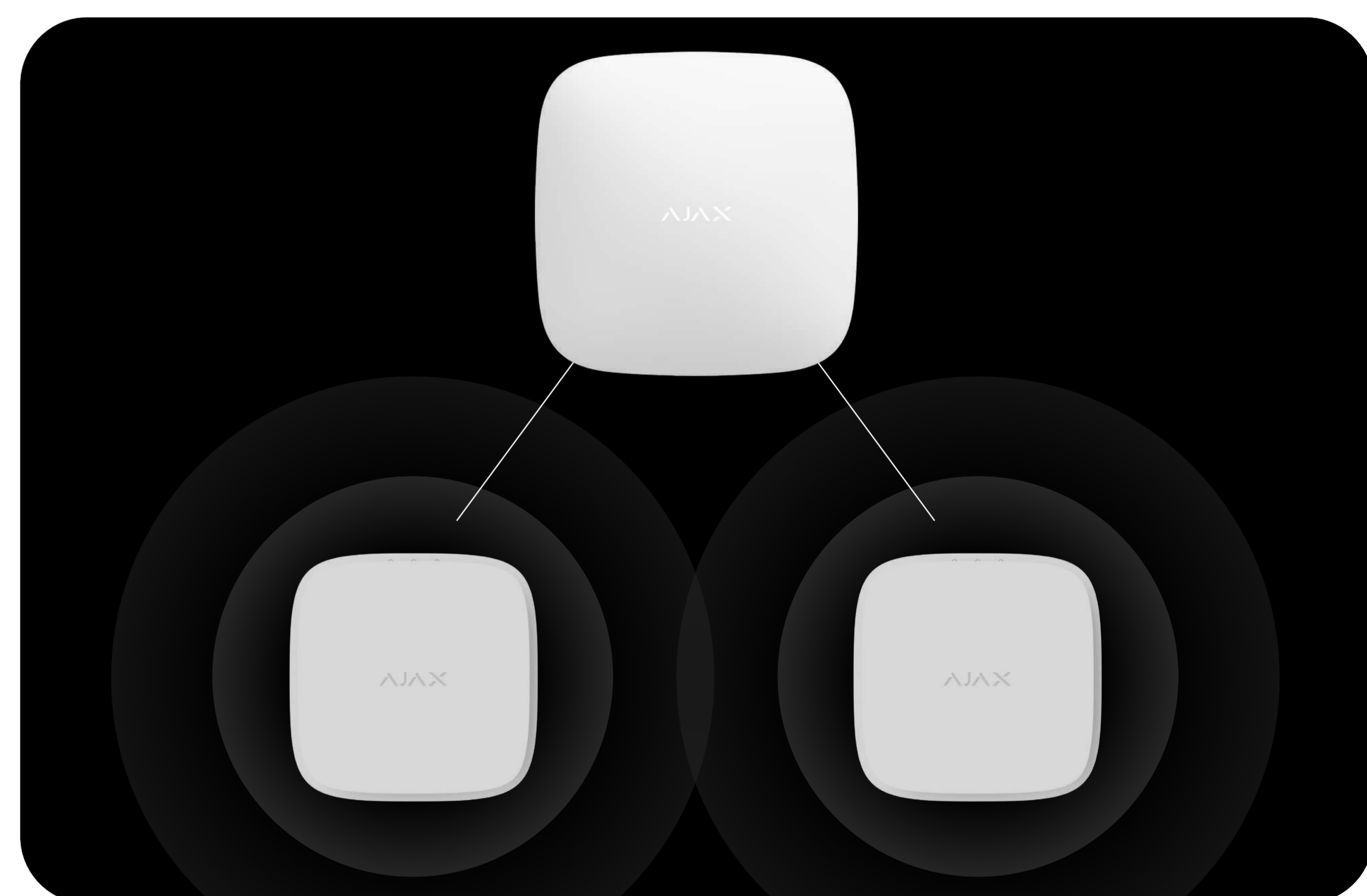
За детектування небезпечної концентрації чадного газу у FireProtect 2 відповідає вбудований хімічний сенсор з терміном роботи не менш ніж 10 років.

Чадний газ (CO) – безбарвний газ без смаку та запаху, що утворюється внаслідок неповного згоряння пального в автомобільних двигунах та опалюваних приладах, які працюють на вугіллі або на інших видах природного палива. Наприклад, він може утворюватись від камінів, бойлерів, чи систем опалень. В герметичних чи закритих приміщеннях з поганою вентиляцією можливе накопичення небезпечної для життя концентрації чадного газу.

Синхронна тривога пожежних датчиків

Датчик підтримує синхронні пожежні тривоги: функція активує вбудовані сирени всіх пожежних датчиків Ajax у системі, якщо спрацює хоча б один із них. У разі пожежі це дає змогу сповістити якомога більше людей на об'єкті.

Датчики FireProtect 2 мають вдосконалений алгоритм роботи синхронної тривоги, який дозволяє активувати сирени усіх пожежних датчиків за 20 секунд.



Робота без хабу



Датчики FireProtect 2 можна використовувати без підключення до хаба Ajax. У цьому випадку датчик сповіщає про пожежні тривоги вбудованою сиреною та світлодіодною індикацією, але не надсилає сповіщення на смартфон користувача, до Ajax Translator або PRO Desktop.

Ручне та автоматичне тестування

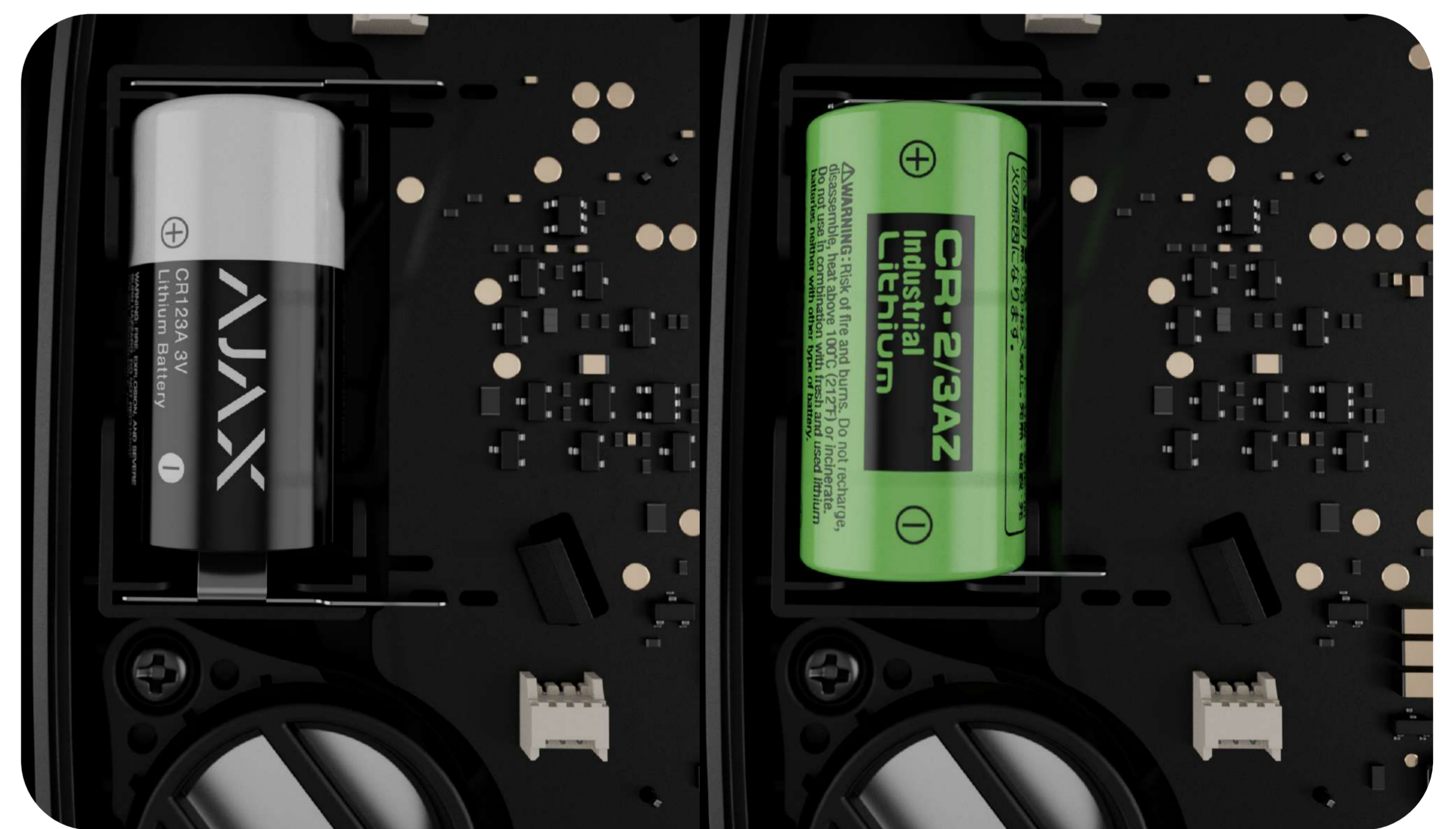
FireProtect 2 регулярно перевіряє стан батарей та вбудованих сенсорів. Якщо несправність буде виявлена, хаб миттєво надішле сповіщення користувачам та пульта моніторингу. А сам датчик увімкне відповідно світлозвукове оповіщення вбудованою сиреною та світлодіодами. Усі стани датчика в будь-який момент можна перевірити в застосунках Ajax.

Датчик підтримує режим ручного тестування. Він активується по натисканню на фронтальну панель датчика. Фронтальна панель має механічну кнопку, тому натиснути її можна як рукою, так і шваброю. Під час тесту запускається вбудована сирена та тестування сенсорів. Це дозволяє інженеру монтажу протестувати пристрій в будь-який момент, а також продемонструвати клієнту світлозвукову індикацію датчика при різних типах тривоги.

Автономна робота

Існує дві моделі FireProtect 2 (Heat / Smoke / CO) — зі змінними та незмінними елементами живлення.

Датчики зі змінними елементами живлення працюють до 7 років на попередньо встановлених батарейках CR123A. Після їх розряду батареї можна замінити на нові. Модель з незмінними батареями працює не менш ніж 10 років від вбудованих літєвих елементів живлення. Після розряду батарей такий датчик необхідно замінити на новий.



Jeweller

ТЕХНОЛОГІЯ ЗВ'ЯЗКУ



Jeweller — це радіопротокол для швидкого та надійного двостороннього зв'язку між хабом та під'єднаними пристроями. Протокол забезпечує дальність бездротового зв'язку з FireProtect 2 до 1700 метрів. Така дальність зв'язку дозволяє встановлювати датчики навіть на дуже великих об'єктах.

Jeweller відповідає за передавання тривоги та подій. Радіопротокол також забезпечує активацію синхронної тривоги пожежних датчиків за 20 секунд у системі з будь-якою кількістю FireProtect 2. Завдяки Jeweller користувачі та пульт моніторингу завжди можуть бачити актуальні стани датчиків у застосунках Ajax.

Швидкий монтаж і підключення




Для встановлення FireProtect 2 не потрібно розбирати корпус датчика. Змінні чи незмінні елементи живлення попередньо встановлені, а кріплення SmartBracket знімається з датчика без інструментів. Кріпильна панель SmartBracket має степінь свободи в 90°. Це дозволяє інженеру монтажу вирівняти положення датчика після встановлення.

Датчик підключається до системи безпеки Ajax менш ніж за хвилину. Достатньо відкрити застосунок Ajax, просканувати QR-код і додати пристрій до кімнати та групи охорони.

Технічні характеристики

Зв'язок із централлю або ретранслятором

 **Технологія зв'язку Jeweller**

Діапазони частот

866,0–866,5 МГц

868,0–868,6 МГц

868,7–869,2 МГц

905,0–926,5 МГц

915,85–926,5 МГц

921,0–922,0 МГц

Залежно від регіону продажу.

Максимальна ефективна випромінювана потужність (ERP) до 20 мВт

Дальність зв'язку до 1700 м
За відсутності перешкод.

Сумісність

Хаби

Hub Plus

Hub 2 (2G)

Hub 2 (4G)

Hub 2 Plus

Hub Hybrid (2G)

Hub Hybrid (4G)

Ретранслятори

ReX

ReX 2

<p>Відповідність спеціалізованим пожежним стандартам</p>	<p>EN 14604:2005/AC:2008 EN 50291-1:2018 Qmark</p>	<p>Детектування диму</p>	<p>Чутливий елемент оптичний двоспектральний сенсор Розпізнає дим за розміром часток у повітрі.</p> <p>Захист від хибних тривог Датчик не реагує на водяну пару.</p> <p>Запатентована димова камера Захищає сенсор диму від пилу, забруднень та комах.</p>
<p>Детектування небезпечної температури</p>	<p>Чутливий елемент термістор Згідно з вимогами до температурних датчиків класу A1 стандартів EN 54-5 та BS 5446-2.</p> <p>Тривога через рівень температури за температури більшою за 64°C</p> <p>Тривога через різке підвищення температури коли температура підвищується більше ніж 10°C за 1 хвилину (або скоріше)</p>	<p>Детектування чадного газу (CO)</p>	<p>Чутливий елемент хімічний сенсор CO</p> <p>Тривога при перевищенні накопиченої дози CO більш як 50 ppm (0,005%) – не більш ніж за 90 хвилин більш як 100 ppm (0,01%) – не більш ніж за 40 хвилин більш як 300 ppm (0,03%) – не більш ніж за 3 хвилини</p> <p>Термін роботи сенсора 10 років</p>
<p>Додаткові можливості</p>	<p>Вбудована сирена гучність 85 дБ на відстані 3 метрів</p>	<p>Захист від саботажу</p>	<p>Тампер проти злому</p> <p>Захист від підміни автентифікація пристрою</p>

Додаткові
можливості

**Синхронна тривога
пожежних датчиків**
Пожежні датчики у
системі вмикають
вбудовані сирени, варто
хоча б одному з датчиків
зафіксувати тривогу.

Синхронна тривога
активується не більше
ніж через 20 секунд.

**Світлодіодна індикація
зелена – індикація
живлення**
Загоряється раз на 56
секунд.

жовта – індикація
несправностей
Загоряється при
виявленні
несправностей.
Наприклад, у разі
розрядження батарей,
забруднення димової
камери чи закінчення
терміну служби.

червона – індикація
пожежних тривог
Загоряється, коли
датчик детектує
пожежну тривогу.

**Кнопка на фронтальній
панелі датчика**
У звичайному режимі
при натисненні запускає
тест димової камери.

При тривозі чи
несправності
натиснення вимикає
звукове сповіщення
датчика.

Захист від
саботажу

**Виявлення зникнення
зв'язку**
упродовж 15 хвилин
Час для виявлення
зникнення зв'язку
залежить від
налаштувань кількості
недоставлених пакетів
даних (вказується в
налаштуваннях Jeweller
або Jeweller/Fibra).
Період опитування
фіксований – 300
секунд.

<p>Живлення</p> <p>Для FireProtect 2 RB (Heat/Smoke/CO) 2 батареї CR123A До 7 років автономної роботи.</p> <p>Для FireProtect 2 SB (Heat/Smoke/CO) 2 незмінювані літієві батареї 10 років автономної роботи.</p>	<p>Корпус та встановлення</p> <p>Розміри 124 × 124 × 45 мм</p> <p>Вага ТВС Для FireProtect 2 RB (Heat/Smoke/CO).</p> <p>ТВС Для FireProtect 2 SB (Heat/Smoke/CO).</p> <p>Діапазон робочих температур від 0°C до +50°C</p> <p>Допустима вологість до 80%</p> <p>Клас захисту IP20</p> <p>Кольори Чорний Білий</p>
<p>Комплектація</p> <p>Для FireProtect 2 RB (Heat/Smoke/CO) FireProtect 2 RB (Heat/Smoke/CO) Jeweller Кріпильна панель SmartBracket Монтажний комплект 2 батареї CR123A Попередньо встановлені Коротка інструкція</p> <p>Для FireProtect 2 SB (Heat/Smoke/CO) FireProtect 2 SB (Heat/Smoke/CO) Jeweller Кріпильна панель SmartBracket Монтажний комплект Коротка інструкція</p>	