



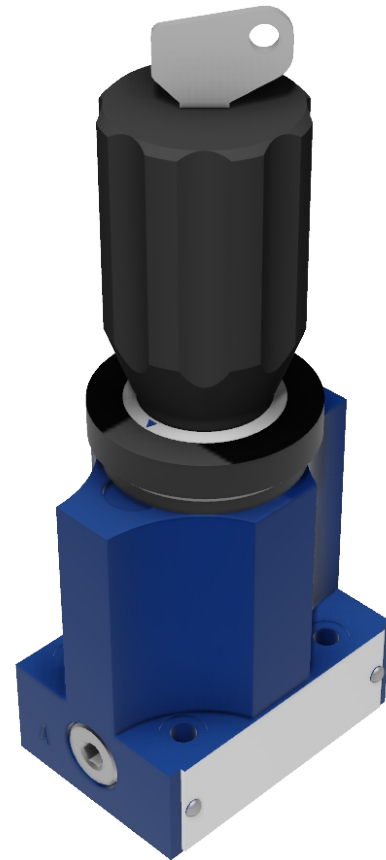
VALVOLE DI FLUSSO

2FRM6

регуляторы расхода рабочей жидкости

Регуляторы расхода серии 2FRM6 являются клапанами регулирования расхода рабочей жидкости независимо от влияния давления и температуры.

Данный тип клапанов предназначен для плиточного монтажа, и может устанавливаться в любом положении.



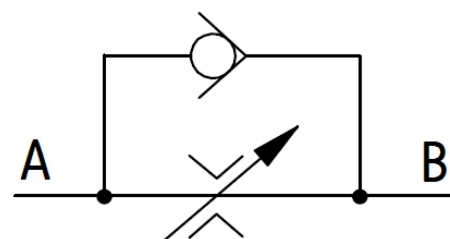
Технические данные

ДУ	6
Рабочее давление (МПа)	31,5
Макс. расход раб. жидкости (л/мин)	25
Температура рабочей жидкости (°С)	-20 – 70
Тонкость фильтрации (мкм)	25 (Q<5 л/мин); 10 (Q<0,5 л/мин)
Вес (кг)	1,4
Корпус	Литой оксидированный/окрашенный

Гидравлические схемы



2FRM6...M



2FRM6...R

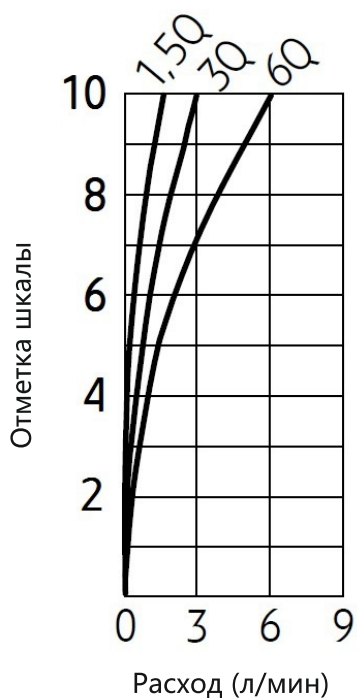


регуляторы расхода рабочей жидкости

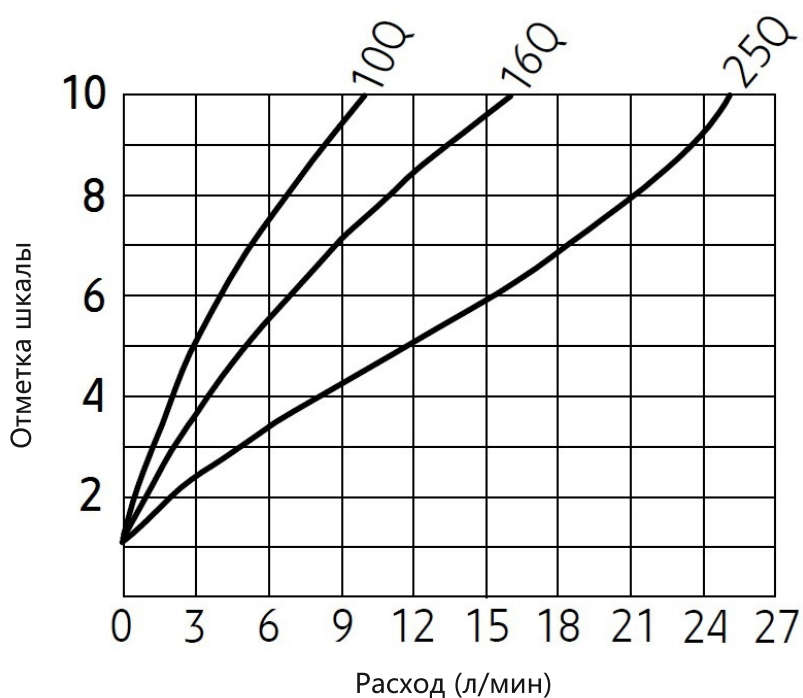
Характеристики

Кривые зависимости расхода рабочей жидкости от положения рукоятки на шкале для различных диапазонов настройки

Направление жидкости A → B

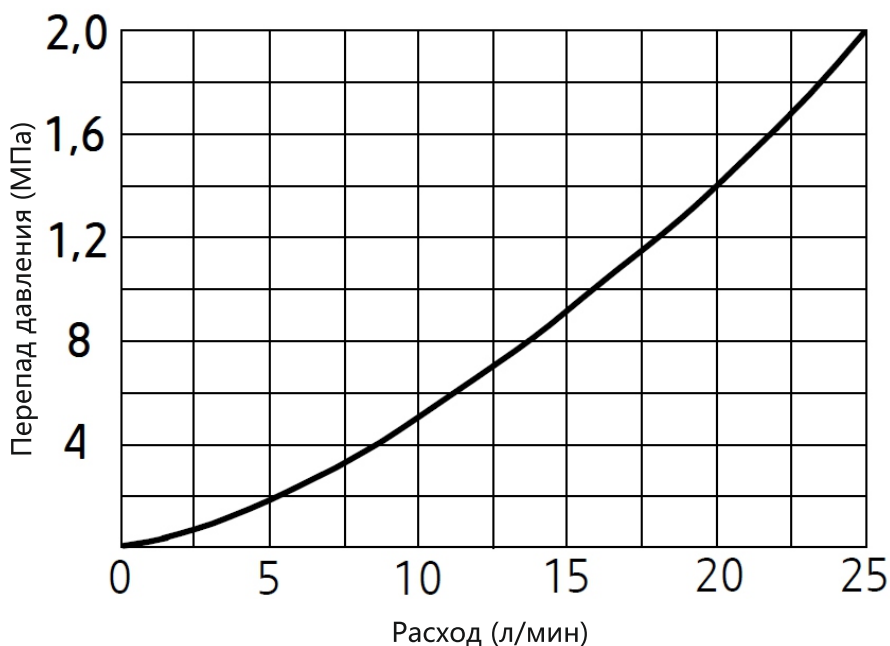


Направление жидкости A → B

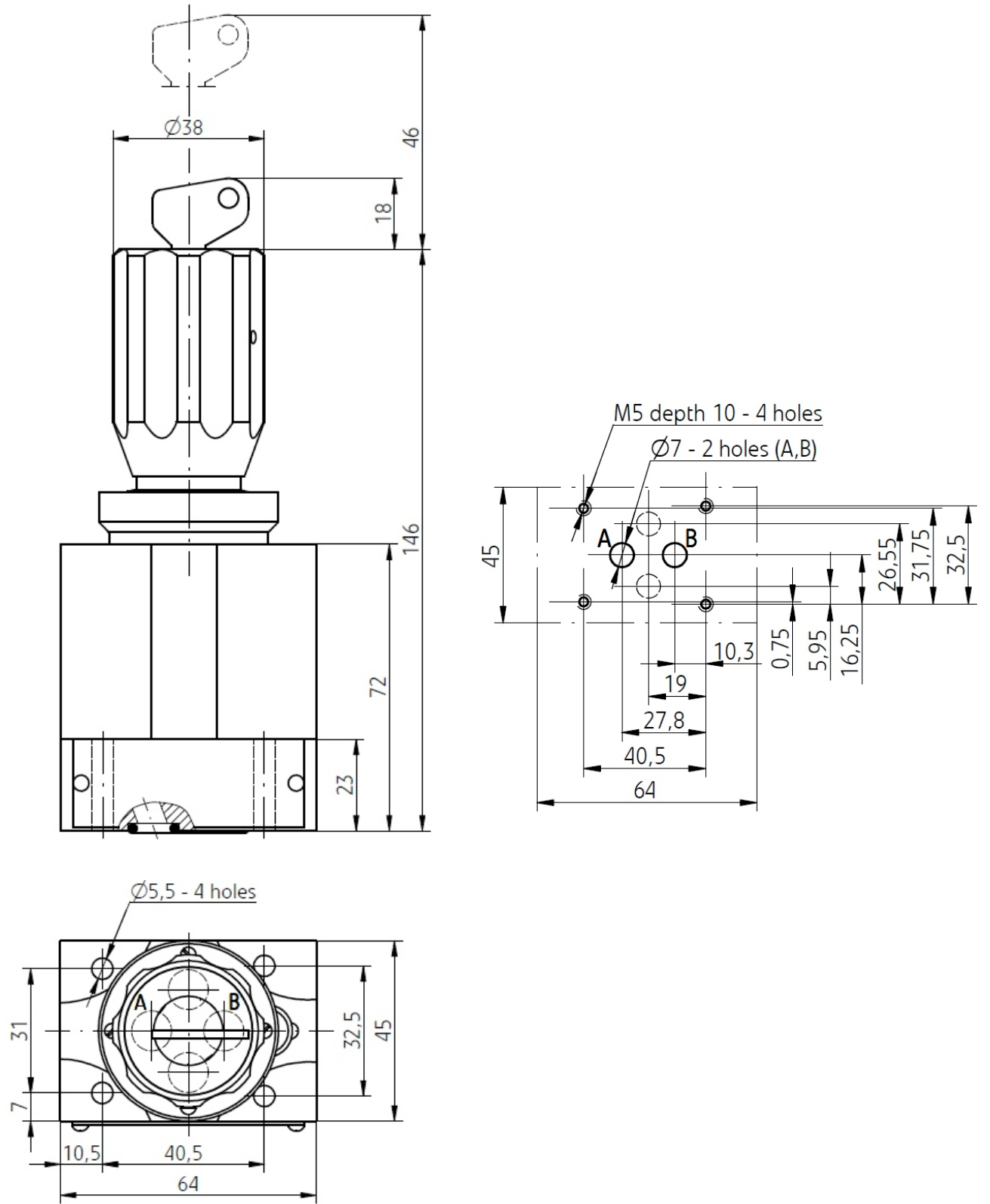


Расход рабочей жидкости через обратный клапан – версия 2FRM6...R

Направление жидкости B → A



Габаритные и монтажные размеры



2FRM6

VALVOLE DI FLUSSO



регуляторы расхода рабочей жидкости

Код заказа

2FRM	6			6						
------	---	--	--	---	--	--	--	--	--	--

6=ДУ 6

A=C внешним переключением компенсации давления (ограничителем пульсаций при запуске)
B=Без внешнего переключателя компенсации давления

3=Рукоятка
7=Рукоятка с ключом

6=При позиции рукоятки на «0», порт P перектрыт

20=Серия 20
(20-29: взаимозаменяемая)

Дополнительные требования по согласованию

Без кода=уплотнения NBR
V=уплотнения FKM

R=C обратным клапаном
M=Без обратного клапана

1.5Q=до 1,5 л/мин
3Q=до 3 л/мин
6Q=до 6 л/мин
10Q=до 10 л/мин
16Q=до 16 л/мин
25Q=до 25 л/мин