



КОНТРОЛЛЕР

# ecoMAX860

аппаратная версия ecoMAX860P1-UA TOUCH

ДЛЯ АВТОМАТИЧЕСКИХ ПЕЛЛЕТНЫХ КОТЛОВ



ecoSTER TOUCH\*\*



eSTER\_x80\*\*



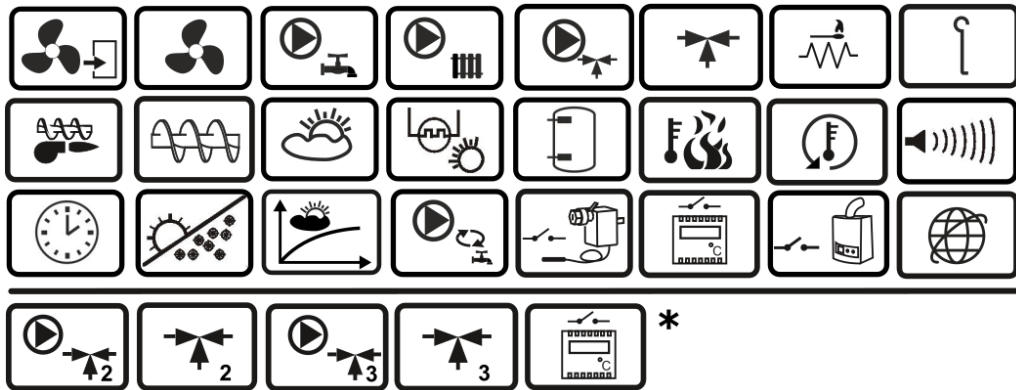
eSTER\_x40\*\*



ecoNET300\*\*

ecoNET.apk  
ecoNET.app

[www.econet24.com](http://www.econet24.com)



\* функции доступны в дополнительном модуле В

\*\* не является стандартным оборудованием.



## ИНСТРУКЦИЯ ПО ЭКСПЛУАТАЦИИ И УСТАНОВКЕ

ИЗДАНИЕ: 1.0\_RU



## СОДЕРЖАНИЕ

1	УКАЗАНИЯ ПО БЕЗОПАСНОСТИ .....	4	9.5	ЗАМЕНА ПАНЕЛИ УПРАВЛЕНИЯ .....	20
2	ОБЩИЕ СВЕДЕНИЯ.....	5	10	ЗОНД ЛЯМБДА Λ .....	20
3	ИНФОРМАЦИЯ О ДОКУМЕНТАЦИИ .....	5	<b>МОНТАЖ И СЕРВИСНЫЕ НАСТРОЙКИ КОНТРОЛЛЕРА21</b>		
4	ХРАНЕНИЕ ДОКУМЕНТАЦИИ .....	5	11	ГИДРАВЛИЧЕСКИЕ СХЕМЫ .....	22
5	ИСПОЛЬЗУЕМЫЕ ОБОЗНАЧЕНИЯ .....	5	12	ТЕХНИЧЕСКИЕ ПАРАМЕТРЫ .....	25
6	ДИРЕКТИВА WEEE 2012/19/UE .....	5	13	УСЛОВИЯ ХРАНЕНИЯ И ТРАНСПОРТИРОВКИ .....	25
<b>ИНСТРУКЦИЯ ПО ЭКСПЛУАТАЦИИ КОНТРОЛЛЕРА ... 7</b>			14	МОНТАЖ КОНТРОЛЛЕРА.....	25
7	СТРУКТУРА МЕНЮ ПОЛЬЗОВАТЕЛЯ .....	8	14.1	УСЛОВИЯ ОКРУЖАЮЩЕЙ СРЕДЫ .....	25
8	ЭКСПЛУАТАЦИЯ КОНТРОЛЛЕРА .....	9	14.2	ТРЕБОВАНИЯ К МОНТАЖУ .....	25
8.1	ОПИСАНИЕ ГЛАВНОГО ОКНА ЭКРАНА .....	9	14.3	УСТАНОВКА ПАНЕЛИ УПРАВЛЕНИЯ .....	25
8.2	ВКЛЮЧЕНИЕ И ВЫКЛЮЧЕНИЕ КОТЛА .....	10	14.4	УСТАНОВКА СИЛОВОГО МОДУЛЯ.....	26
8.3	НАСТРОЙКА ЗАДАННОЙ ТЕМПЕРАТУРЫ .....	10	14.5	СТЕПЕНЬ ЗАЩИТЫ IP.....	27
8.4	РОЗЖИГ .....	10	14.6	ЭЛЕКТРИЧЕСКИЕ ПОДКЛЮЧЕНИЯ.....	27
8.5	РАБОТА .....	10	14.7	ЭЛЕКТРИЧЕСКАЯ СХЕМА.....	29
8.6	РЕЖИМ РЕГУЛИРОВАНИЯ .....	11	14.8	ПОДКЛЮЧЕНИЕ ДАТЧИКОВ ТЕМПЕРАТУРЫ .....	31
8.7	НАДЗОР .....	11	14.9	ПОДКЛЮЧЕНИЕ ДАТЧИКА НАРУЖНОЙ ТЕМПЕРАТУРЫ .....	31
8.8	ТУШЕНИЕ .....	12	14.10	ПОДКЛЮЧЕНИЕ ДАТЧИКА УХОДЯЩИХ ГАЗОВ 32	
8.9	ОЧИСТКА .....	12	14.11	ПРОВЕРКА ДАТЧИКОВ ТЕМПЕРАТУРЫ.....	32
8.10	ОЖИДАНИЕ .....	12	14.12	ПОДКЛЮЧЕНИЕ КОМНАТНОГО ТЕРМОСТАТА СМЕСИТЕЛЕЙ.....	32
8.11	КОЛОСНИК .....	12	14.13	ПОДКЛЮЧЕНИЕ КОМНАТНОГО ТЕРМОСТАТА КОТЛА 33	
8.12	НАСТРОЙКИ ГОРЯЧЕГО ВОДОСНАБЖЕНИЯ ГВС .....	13	14.14	ПОДКЛЮЧЕНИЕ РЕЗЕРВНОГО КОТЛА .....	33
8.13	НАСТРОЙКА ЗАДАННОЙ ТЕМПЕРАТУРЫ ГВС.....	13	14.15	ПОДКЛЮЧЕНИЕ СИГНАЛИЗАЦИИ АВАРИИ И ПРОМЕЖУТОЧНОГО НАСОСА.....	34
8.14	ГИСТЕРЕЗИС БОЙЛЕРА ГВС.....	13	14.16	ПОДКЛЮЧЕНИЕ ПРИВОДА СМЕСИТЕЛЯ .....	34
8.15	ДЕЗИНФЕКЦИЯ РЕЗЕРВУАРА ГВС .....	13	14.17	ПОДКЛЮЧЕНИЕ ОГРАНИЧИТЕЛЯ ТЕМПЕРАТУРЫ STV.....	35
8.16	УПРАВЛЕНИЕ ЦИРКУЛЯЦИОННЫМ НАСОСОМ ГВС..	13	14.18	ПОДКЛЮЧЕНИЕ КОМНАТНОЙ ПАНЕЛИ .....	35
8.17	ВКЛЮЧЕНИЕ ФУНКЦИИ ЛЕТО.....	14	15	СЕРВИСНОЕ МЕНЮ - СТРУКТУРА.....	37
8.18	НАСТРОЙКИ КОНТУРА СМЕСИТЕЛЯ.....	14	16	СЕРВИСНЫЕ НАСТРОЙКИ.....	39
8.19	ПОГОДОЗАВИСИМОЕ УПРАВЛЕНИЕ .....	15	16.1	ГОРЕЛКА.....	39
8.20	ОПИСАНИЕ НАСТРОЕК НОЧНОГО СНИЖЕНИЯ .....	16	16.2	КОТЛА .....	40
8.21	КОНФИГУРАЦИЯ УРОВНЯ ТОПЛИВА.....	16	16.3	ЦО И ГВС .....	41
8.22	ТЕСТ ПРОИЗВОДИТЕЛЬНОСТИ ПОДАЧИ .....	17	16.4	БУФЕРА .....	42
8.23	ИНФОРМАЦИЯ .....	17	16.5	СМЕСИТЕЛЯ .....	42
8.24	РУЧНОЕ УПРАВЛЕНИЕ .....	17	16.6	ВЫХОД Н .....	43
8.25	МЕНЮ ИЗБРАННОЕ .....	18	16.7	ДОПОЛНИТЕЛЬНЫЕ ПАРАМЕТРЫ .....	43
8.26	РАБОТА С КОМНАТНОЙ ПАНЕЛЬЮ .....	18	17	ОБНОВЛЕНИЕ ПРОГРАММНОГО ОБЕСПЕЧЕНИЯ .....	44
8.27	МОДУЛЬ ЕСОНЕТ300.....	18			
8.28	ОПИСАНИЕ СИГНАЛОВ ТРЕВОГИ .....	18			
8.29	ПРЕВЫШЕНИЕ МАКС. ТЕМПЕРАТУРА КОТЛА.....	18			
8.30	ПРЕВЫШЕНИЕ МАКС. ТЕМПЕРАТУРЫ ШНЕКА .....	19			
8.31	ПОВРЕЖДЕНИЕ ДАТЧИКА ТЕМПЕРАТУРЫ КОТЛА.....	19			
8.32	ПОВРЕЖДЕНИЕ ДАТЧИКА ТЕМПЕРАТУРЫ ШНЕКА ....	19			
8.33	ПЕРЕГРЕВ КОТЛА РАЗОМКНУТ КОНТАКТ STV.....	19			
8.34	НЕУДАЧНАЯ ПОПЫТКА РОЗЖИГА КОТЛА .....	19			
8.35	ОТСУТСТВИЕ СВЯЗИ .....	19			
9	ДОПОЛНИТЕЛЬНЫЕ ФУНКЦИИ.....	19			
9.1	ОТКЛЮЧЕНИЕ ЭЛЕКТРОПИТАНИЯ.....	19			
9.2	ЗАЩИТА ОТ ЗАМЕРЗАНИЯ.....	20			
9.3	ФУНКЦИЯ ЗАЩИТЫ НАСОСОВ ОТ ЗАКЛИНИВАНИЯ ..	20			
9.4	ЗАМЕНА СЕТЕВОГО ПРЕДОХРАНИТЕЛЯ .....	20			

## 1 Указания по безопасности

Требования, касающиеся безопасности, указаны в отдельных главах данной инструкции. Кроме них, необходимо детально ознакомиться с ниже описанными требованиями.



- Перед началом монтажа, ремонта или консервации, а также во время проведения любых работ по подключению необходимо обязательно отключить электропитание и убедиться, что электрические зажимы и провода не находятся под напряжением.
- При выключении контроллера с помощью клавиатуры на зажимах контроллера может возникнуть опасное напряжение.
- Контроллер не может быть использован не по назначению.
- Контроллер предназначен для встраивания.
- Необходимо использовать дополнительную автоматику, защищающую котел, систему центрального отопления и систему горячего водоснабжения от последствий аварии контроллера или ошибок в его программном обеспечении.
- Необходимо подобрать значения программируемых параметров для данного типа котла и данного топлива, учитывая все условия работы системы. Ошибочный подбор параметров может привести к аварийному состоянию котла (перегрев котла, возврат пламени к подаче и т.п.).
- Контроллер предназначен для производителей котлов. Производитель котла перед использованием Контроллера должен проверить, правильна ли работа контроллера с данным типом котла, и не вызывает ли она угрозы.
- Контроллер не является искробезопасным устройством, т.е. в аварийном состоянии он может быть источником искры или высокой температуры, которая в присутствии огнеопасных частиц или газов может вызвать пожар или взрыв. Поэтому контроллер следует отделить от огнеопасных частиц и газов путем соответственного встраивания.
- Контроллер должен быть установлен производителем котла в соответствии с действующими нормами и правилами.
- Модификация запрограммированных параметров должна производиться только лицом, ознакомившимся с данным руководством.
- Контроллер можно использовать только в нагревательных контурах, изготовленных в соответствии с действующими правилами.
- Электрическая система, в которой работает контроллер, должна быть трехпроводной и защищена предохранителем, подобранным соответственно применяемым нагрузкам.
- Не допускается использование контроллера с поврежденным корпусом.
- Ни при каких обстоятельствах нельзя модифицировать конструкцию контроллера.
- В контроллере использовано электронное отключение и микроотключение подключенных устройств (действие типа 2Y в соответствии с PN-EN 60730-1).
- Необходимо обеспечить отсутствие доступа к контроллеру лиц, не ознакомленных с содержанием настоящего руководства.

## 2 Общие сведения

Контроллер есоМАХ860 котла представляет собой современное электронное устройство, предназначенное для управления работой котла со шнековой подачей и автоматическим розжигом твердого топлива. Обнаружение пламени производится с помощью датчика температуры дымовых газов или оптического датчика пламени. Контроллер управляет работой центрального отопления, работой контура горячего водоснабжения и работой пяти смесительных отопительных контуров (доп. модули В, С). Заданная температура нагревательных контуров может настраиваться на основе показаний датчика наружной температуры. Возможность работы с комнатными термостатами, отдельными для каждого нагревательного контура, способствует поддержанию комфортной температуры в отапливаемых помещениях. Кроме того, устройство при необходимости включает резервный газовый или дизельный котёл. Контроллер имеет возможность работы с дополнительной панелью управления, расположенной в жилых помещениях, а также с дополнительным модулем зонда λ. Контроллер может использоваться в домашнем хозяйстве и в небольших производственных помещениях.

## 3 Информация о документации

Руководство контроллера является дополнением к документации котла. В частности, помимо указаний данного руководства, следует соблюдать указания документации производителя котла. Руководство разделено на две части: для пользователя и монтажника. Однако обе части содержат важную информацию, влияющую на безопасность, поэтому пользователь должен ознакомиться с обеими частями руководства. За ущерб, вызванный несоблюдением руководства, производитель ответственности не несет.

## 4 Хранение документации

Просим бережно хранить данное руководство по монтажу и эксплуатации, а также всю другую действительную документацию, чтобы в случае необходимости можно было воспользоваться ими в любой момент. В случае переезда или продажи устройства следует передать прилагаемую документацию новому пользователю / владельцу.

## 5 Используемые обозначения

В руководстве используются следующие графические обозначения.



- символ означает полезную информацию и подсказки,



- символ означает важные сведения, от которых может зависеть разрушение имущества, угроза здоровью или жизни людей и домашних животных.

Внимание: при помощи символов передаются важные сведения для облегчения ознакомления с руководством. Однако это не освобождает пользователя и установщика от соблюдения требований, не обозначенных при помощи графических обозначений.

## 6 Директива WEEE 2012/19/UE ЗАКОН ОБ ЭЛЕКТРИЧЕСКОМ И ЭЛЕКТРОННОМ ОБОРУДОВАНИИ



- Утилизировать упаковки и продукт в конце эксплуатации в соответственной перерабатывающей компании,
- Не утилизировать продукт вместе с бытовыми отходами,
- Не сжигать продукт.



ИНСТРУКЦИЯ ПО ЭКСПЛУАТАЦИИ КОНТРОЛЛЕРА

# ecoMAX860

---

## 7 Структура меню пользователя

<b>Главное меню</b>
Информация
Настройки котла
Настройки ГВС*
Лето/Зима
Настройки смесителя. 1-5*
План работы
Общие настройки
Ручное управление
Тревога
Сервисные настройки

<b>Настройки котла</b>
Заданная температура котла
Погодозависимое управление*
Кривая отопления котла*
Параллельный сдвиг кривой*
Коэффициент комнатной температуры*
Регулировка мощности
<ul style="list-style-type: none"> <li>Макс.мощ-ть котла</li> <li>Мощность МАКС-наддув</li> <li>Мощность МАКС-дымососа</li> <li>Промежуточная мощность- Гистерезис Г2</li> <li>Косвенная мощность котла</li> <li>Средняя мощность - наддув</li> <li>Дымосос средняя мощность</li> <li>Мощность мин - Гистерезис Г1</li> <li>Мин.мощ-ть котла</li> <li>Наддув- минимальная мощность</li> <li>Дымосос при минимальной мощности</li> <li>Гистерезис котла</li> <li>Мин. мощность котла FL</li> <li>Макс. мощность котла FL</li> </ul>
Шнек
<ul style="list-style-type: none"> <li>Производительность шнека</li> <li>Тест производительности времени</li> <li>Тест производительности подачи</li> <li>Заполнение шнека</li> <li>Масса топлива</li> </ul>
Источник тепла
<ul style="list-style-type: none"> <li>Горелка-пеллет</li> <li>Колосник-дерево</li> </ul>
Режим регулирования
<ul style="list-style-type: none"> <li>Стандартный</li> <li>FuzzyLogic</li> </ul>
Уровень топлива
<ul style="list-style-type: none"> <li>Сигнал тревоги</li> <li>Калибровка уровня топлива</li> </ul>
Очистка
<ul style="list-style-type: none"> <li>Очистка горелки</li> </ul>
Калибровка зонда Лямбда*
Ночные снижения котла

<ul style="list-style-type: none"> <li>Величина снижения</li> <li>График</li> </ul>
---

<b>Настройки ГВС</b>
Заданная температура ГВС
Режим работы насоса ГВС
<ul style="list-style-type: none"> <li>Выключен</li> <li>Приоритет</li> <li>Нет приоритета</li> </ul>
Гистерезис системы ГВС
Дезинфекция ГВС
Ночные снижения ГВС
<ul style="list-style-type: none"> <li>Включение</li> <li>Величина снижения</li> <li>График</li> </ul>
Ночные снижения циркул. насоса*
<ul style="list-style-type: none"> <li>Включение</li> <li>График</li> </ul>

<b>Лето/Зима</b>
Режим ЛЕТО
<ul style="list-style-type: none"> <li>Зима</li> <li>Лето</li> <li>Авто*</li> </ul>
Темп.включения режима ЛЕТО*
Темп.выключения режима ЛЕТО*

<b>Настройки смесителя 1-5*</b>
Заданная температура смесителя
Термостат комнатного смесит.
Погодное управ. смесит. *
Кривая нагрева смесит. *
Паралел.сдвиг кривой *
Коэффициент комнатной темп. *
Ночные снижения смесителя
<ul style="list-style-type: none"> <li>Включение</li> <li>Величина снижения</li> <li>График</li> </ul>

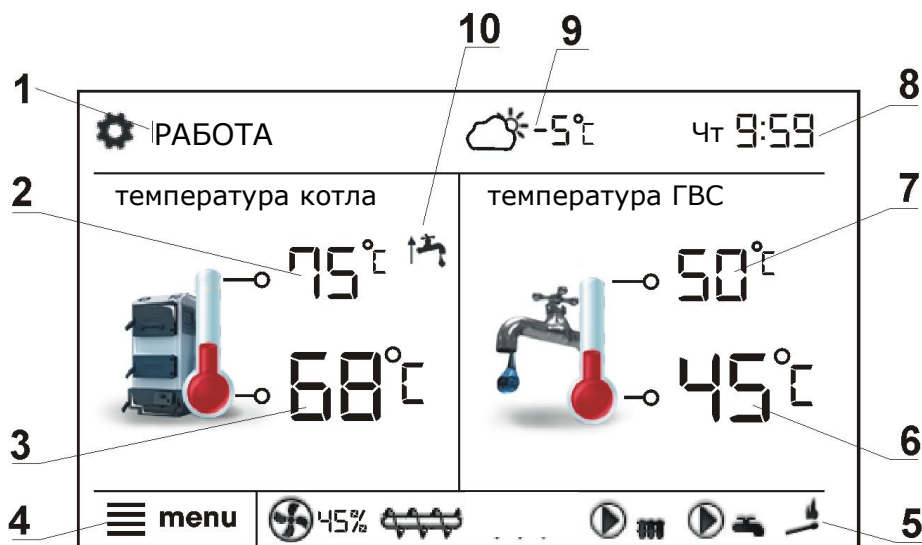
<b>Общие настройки</b>
Часы
Дата
Яркость
Контрастность экрана
Звук
Язык
Настройка WiFi*
Настройки радиомодуля*
- Режим сопряжения
- Удалить группу устройств
Корректировка датчика наруж.темп.*
Обновление программного обесп.

\* недоступно, если не подключен соответствующий датчик или дополнительный модуль, или если параметр скрыт.



## 8 Эксплуатация контроллера

### 8.1 Описание главного окна экрана



Расшифровка обозначений:

1. Режимы работы контроллера: РОЗЖИГ, РАБОТА, НАДЗОР, ТУШЕНИЕ, ОЧИСТКА, РЕШЕТКА

2. значение заданной температуры котла,

3. значение измеренной температуры котла,

4. кнопка входа в список "меню"

5. информационное поле :



вентилятор,



подача,



насосы,



авторозжиг,

6. значение измеренной температуры резервуара ГВС,

7. значение заданной температуры резервуара ГВС,

8. часы и день недели

9. значение наружной температуры,

10. поле функций, влияющих на заданную температуру котла. Отдельные символы обозначают соответственно:



- размыкание контактов комнатного термостата – заданная температура в помещении достигнута;



- снижение заданной температуры котла от активных временных отрезков;



- повышение заданной температуры котла на время наполнения резервуара горячего водоснабжения (ГВС);



- повышение заданной температуры котла от контура смесителя;



- повышение заданной температуры для наполнения буфера;



- работа на решётке;



- Работа на резервном котле.

Как правое, так и левое окно на главном экране могут представлять различные сведения. С помощью касания можно менять представляемые сведения между: контурами смесителя (1-5), информационным окном, окном горячего водоснабжения, окном уровня топлива.



Внимание: уровень топлива можно увидеть на комнатной панели ecoSTER TOUCH и eSTER\_X40.

## 8.2 Включение и выключение котла

Убедившись, что в резервуаре имеется топливо, а крышка резервуара закрыта, можно запустить котёл. Чтобы запустить котел, необходимо нажать в любом месте на экране с надписью "Котёл выключен"; появится сообщение: "Включить Контроллер?".



После подтверждения котёл перейдёт в режим розжига. Существует другая возможность включения/выключения котла. Необходимо нажать кнопку МЕНЮ, а затем найти и нажать в основном меню

кнопку: 

## 8.3 Настройка заданной температуры

Заданную температуру котла, как и заданную температуру контуров смесителя, можно настроить с уровня меню:

**Настройки котла** → **Заданная температура котла**

**Настройки смесителя 1-5** → **Заданная температура смесителя**

Значение параметра: *Заданная темп. котла* игнорируется Контроллером в случае, если заданная температура котла контролируется датчиком наружной температуры. Независимо от этого, заданная температура котла автоматически повышается, чтобы можно было наполнить резервуар горячего водоснабжения и запитать нагревательные контура смесителей.

## 8.4 РОЗЖИГ

Режим РОЗЖИГ предназначен для автоматического розжига топki в котле.

Общая длительность процесса зависит от настроек контроллера, а также от того, в каком состоянии находился котёл перед розжигом. В режиме розжига происходит включение нагревательного элемента перед подачей дополнительной порции топлива в течение времени, указанного параметром *Время разогрева* и увеличение мощности наддува.

Все параметры, влияющие на процесс розжига, сгруппированы в меню:

**Сервисные настройки** → **Настройки горелки** → **Розжиг**

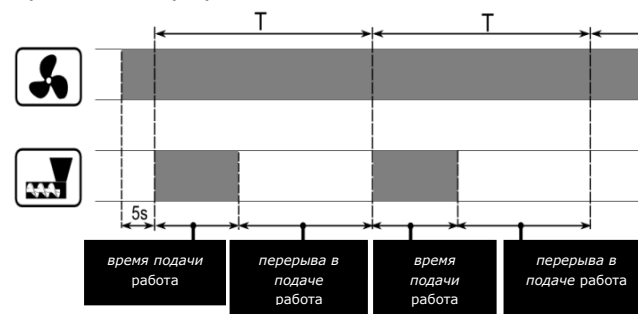
Необходимо выбрать метод обнаружения пламени, в зависимости от используемого датчика (оптический или уходящих газов). Если розжиг не удался, происходят дальнейшие попытки розжига топki. На

экране отображаются цифры символа 

После трёх неудачных попыток, подаётся сигнал тревоги *Неудачная попытка розжига*. Работа котла в этом случае останавливается. Нет возможности автоматического продолжения работы котла – требуется вмешательство обслуживающего персонала. После устранения причин отсутствия возможности розжига, котел следует запустить снова.

## 8.5 РАБОТА

Вентилятор работает непрерывно. Подача топлива включается циклически. Цикл состоит из времени работы подачи и времени перерыва в подаче.



Параметр *Время цикла* в режиме РАБОТЫ находится в меню:

**Сервисные настройки** → **Настройки горелки**

Параметрами, связанными с режимом РАБОТА, являются: *время работы подачи* и

мощность наддува, расположенные в меню:

**Настройки котла → Регулирование мощности**

## 8.6 Режим регулирования

Контроллер имеет два режима регулирования горелки котла: *Стандартный, Fuzzy logic*.

**Настройки котла → Режим регулирования**

### • Работа в стандартном режиме

Если температура котла достигнет заданного значения, то Контроллер перейдёт в режим НАДЗОР.

Контроллер обладает механизмом регулирования мощности котла, позволяющим постепенно уменьшать его мощность по мере приближения температуры котла к заданному значению. Определены три уровня мощности: *Максимальная/Промежуточная/Минимальная мощность котла*.

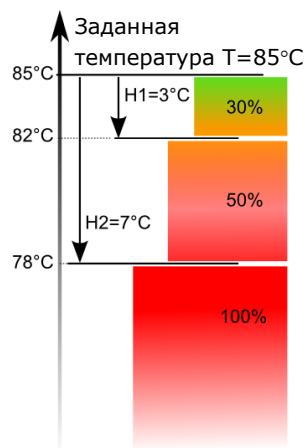
Каждому из трёх уровней мощности можно присвоить отдельное время подачи топлива и мощность наддува, что отражается на фактическом уровне мощности котла. Параметры уровней мощности доступны в меню:

**Настройки котла → Регулирование мощности**

Контроллер определяет мощность горелки, с которой в данный момент будет работать котёл, в зависимости от заданной температуры котла и определённых гистерезисов *Промежуточная мощность-Гистерезис Г2* и *Мощность мин - Гистерезис Г1*.

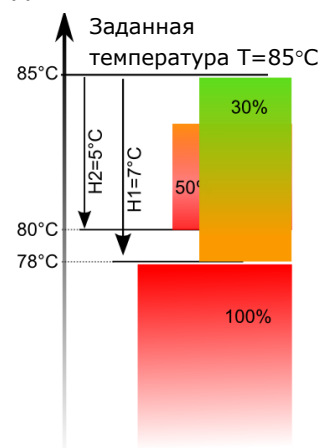
Существует возможность такой настройки значений  $H1$  и  $H2$ , чтобы регулирование происходило без промежуточной мощности, т.е. переход с *Макс.* на *Мин.* с пропуском мощности *Промежуточная*.

3 уровня мощности



$H1 < H2$

2 уровня мощности



$H1 > H2$

### • Работа в режиме Fuzzy Logic

В режиме Fuzzy Logic Контроллер автоматически определяет мощность горелки, с которой котёл будет работать так, чтобы поддерживать температуру котла на заданном уровне. Контроллер пользуется теми же определёнными уровнями мощности, что и в Стандартном режиме. Для этого режима не нужно настраивать параметры  $H2$  и  $H1$ .

Режим Fuzzy Logic, в отличие от Стандартного, не имеет такого недостатка, при котором заданная температура котла не будет достигнута вследствие ошибочного подбора  $H2$  и  $H1$ . Кроме того, он позволяет быстрее достичь заданной температуры. Кроме того, он позволяет быстрее достичь заданной температуры. Дополнительно, можно настроить диапазон мощности работы котла в режиме FL, настраивая параметры *Мин/Макс мощность котла FL*.



Внимание: если котёл работает без теплового буфера, а контроллер будет переключён в режим ЛЕТО, то рекомендуется, чтобы Контроллер работал в Стандартном режиме.

После превышения заданной температуры котла на 5 градусов Контроллер переходит в режим НАДЗОР.

## 8.7 НАДЗОР

В режиме НАДЗОР вентилятор и шнек включаются циклически с большим промежутком времени, чем в режиме

РАБОТА. Это нужно только для поддержки пламени в топке.

Параметры НАДЗОР сгруппированы в меню:

### **Сервисные настройки → Настройки горелки → Надзор**

Параметры режима НАДЗОР следует настроить согласно рекомендациям производителя котла/горелки. Они должны быть подобраны таким образом, чтобы пламя в топке не погасло во время простоев котла (в то же время, она не должна разгораться слишком сильно, поскольку это приведёт к повышению температуры котла).



Параметры должны быть подобраны таким образом, чтобы температура котла в этом режиме постепенно понижалась. Неправильные настройки могут привести к перегреву котла.

Максимальное время работы котла в режиме надзора определено в параметре *Время надзора*. Если по прошествии этого времени, с момента перехода Контроллера в режим надзор, не возникнет необходимость повторной работы котла, то Контроллер начнёт процесс тушения котла.

Если значение параметра *Время надзора* = 0 Контроллер игнорирует режим НАДЗОР и сразу переходит в режим ТУШЕНИЯ.



## **8.8 ТУШЕНИЕ**

В режиме ТУШЕНИЯ происходит дожигание остатков пеллет и подготовка котла к остановке или выключению.

Все параметры, влияющие на процесс тушения, сгруппированы в меню:

### **Сервисные настройки → Настройки горелки → Тушение**

Контроллер останавливает подачу топлива и выполняет циклические продувки с целью дожигания остатков топлива. После снижения яркости пламени температуры уходящих газов, по прошествии максимального времени тушения Контроллер переходит в режим ОЖИДАНИЕ.

## **8.9 ОЧИСТКА**

Контроллер позволяет очистить топку от золы, возникающих в процессе горения. Для этого Контроллер использует вентилятор и механизм очистки установленный производителем котла.

Параметры, влияющие на очистку, в меню:

### **Настройки котла**

и

### **Сервисные настройки → Настройки горелки → ОЧИСТКА**

Очистка топки выполняется в режиме РОЗЖИГ и ТУШЕНИЕ. В случае, когда котел находится, в течение длительного времени, в режиме РАБОТА или НАДЗОР, можно запустить очистку топки с интенсивностью заданной в параметре *Интенсивность очистки*.

Параметром *Очистка горелки* устанавливается максимальное время работы горелки без очистки. Это время работы горелки, по истечении которого происходит автоматическое гашение, очистка и повторный розжиг горелки.

## **8.10 ОЖИДАНИЕ**

В режиме ОЖИДАНИЕ котел погашается и ожидает сигнала для начала повторного нагрева.

Сигналом для начала нагрева может быть:

- Снижение заданной температуры котла ниже заданной температуры, уменьшенной на значение гистерезиса котла (*Гистерезис котла*),
- При конфигурировании работы котла с буфером снижение верхней температуры буфера ниже заданного значения (*Температуры начала наполнения буфера*).

## **8.11 КОЛОСНИК**

Контроллер имеет режим работы на колосниковой решётке с ручной загрузкой топлива.

Шнек выключён, работает только вентилятор. Переключение между режимами работы Горелка-пеллет/Колосник-дерево можно произвести в меню:

### **Настройки котла → Источник тепла**

Значение мощности вентилятора для работы на колосниковой решетке значительно отличается от мощности вентилятора при работе с горелкой. Остальные параметры находятся в меню:

**Сервисные настройки** → **Настройки горелки** → **Решётка**

В режиме работы с решёткой может появиться сигнал "Нет топлива". Этот сигнал появится в случае, если температура котла упадет ниже значения параметра *Температура включения насоса ЦО* а затем в течение 10 минут она не повысится.

Переключение между режимам работы ГОРЕЛКА/КОЛОСНИК может осуществляться с помощью веб-модуля ecoNET, однако только после полного прогорания топлива на колосниковой решетке.



Для переключения необходимо выключить и включить Контроллер, кликнув в поле „Режим работы” в закладке „Текущие данные”.

### 8.12 Настройки горячего водоснабжения ГВС

Контроллер регулирует температуру резервуара ГВС, если подключен датчик температуры ГВС. Когда датчик отключен, в главном окне появляется информация об отсутствии этого датчика. При помощи параметра

**Настройки ГВС** → **Режим работы насоса ГВС** пользователь может:

- отключить наполнение резервуара, параметр *Выключен*,
- настроить приоритет ГВС параметром *Приоритет* – тогда насос ЦО выключается, чтобы быстрее наполнить резервуар ГВС,
- настроить одновременную работу насосов ЦО и ГВС параметром *Без приоритета*.

### 8.13 Настройка заданной температуры ГВС

Заданную температуру ГВС можно настроить, войдя в меню:

**Настройки ГВС** → **Заданная температура ГВС**

### 8.14 Гистерезис бойлера ГВС

Ниже температуры *Заданная температура ГВС* – *Гистерезис бойлера ГВС* включится насос ГВС для нагрева бойлера ГВС.



При настройке небольшого значения гистерезиса насос ГВС будет запускаться быстрее после снижения температуры ГВС.

### 8.15 Дезинфекция резервуара ГВС

Контроллер имеет функцию автоматического периодического подогрева бойлера ГВС до температуры 70°C. Это производится с целью удаления бактериальной флоры из бойлера ГВС.



Следует уведомить домочадцев о факте включения функции дезинфекции, поскольку возникает угроза ошпаривания горячей водой

Один раз в неделю, в ночь с воскресенья на понедельник в 02:00 Контроллер повышает температуру бойлера ГВС. По прошествии 10 минут поддержания бойлера в температуре 70°C насос ГВС выключается, а котёл возвращается к нормальной работе. Не следует включать функцию дезинфекции при выключенной эксплуатации ГВС.

### 8.16 Управление циркуляционным насосом ГВС

Настройки циркуляционного насоса ГВС находятся в:

**Настройки ГВС** → **Ночные снижения цирк. насоса**

и **Сервисные настройки** → **Настройки ЦО и ГВС**

Настройки управления циркуляционным насосом аналогичны настройкам ночных снижений. В выбранном временном диапазоне циркуляционный насос выключен. В остальном диапазоне насос включается на *Время работы циркуляционного насоса* каждое *Время простоя циркуляционного насоса*. Кроме того, можно установить порог температуры ГВС ниже которого включается циркуляционный насос для принудительного потока воды в



параметре: *Температурный Старт Циркуляционный насос.*

### 8.17 Включение функции ЛЕТО

Чтобы включить функцию ЛЕТО, позволяющую прогревать бойлер ГВС летом без необходимости нагрева системы центрального отопления, следует установить параметр *Режим Лето* на *Лето*.

#### Лето/Зима → Режим Лето



В режиме Лето все отопительные контура могут быть выключены, поэтому перед его включением необходимо убедиться, что котёл не будет перегреваться.

Режим ЛЕТО может включаться автоматически, в зависимости от показаний температурного датчика погоды. Для включения данной функции необходимо в меню выбрать режим Авто:

#### Лето/Зима → Режим Лето → Авто

Если автоматический режим Лето включён, то есть возможность установить значение температуры выше которой режим Лето включится (*Температура включения режима Лето*) и также выбрать значение температуры ниже которой режим Лето выключится автоматически (*Температура выключения режима Лето*).

### 8.18 Настройки контура смесителя

Настройки смесителя находятся в меню:

#### Настройки смесителя 1

Настройки для остальных смесителей находятся на очередных позициях меню и одинаковы для всех контуров.

- **Настройки смесителя без датчика наружной температуры**

Необходимо, вручную установить нужную температуру воды в отопительном контуре смесителя с помощью параметра *Заданная температура смесителя*, например, на значение 50°C. Значение температуры должно быть подобрано таким образом, чтобы комнатная температура удерживалась на заданном уровне.

После подключения комнатного термостата следует настроить значение снижения заданной температуры смесителя от срабатывания термостата (параметр

*Комнатный термостат смесителя*), например, на значение 5°C. Это значение нужно подобрать опытным путём. Комнатным термостатом может быть традиционный термостат (с замыкающей/размыкающей контактной группой) или комнатная панель управления с функцией термостата. После срабатывания термостата заданная температура контура смесителя понижается, что при правильном подборе значения снижения заданной температуры приведёт к замедлению повышения температуры в обогреваемом помещении.

- **Настройки смесителя с датчиком наружной температуры без комнатной панели**

Установить параметр *Погодное управление смесителя* на включён. Выбрать кривую нагрева. С помощью параметра *Параллельное смещение кривой* настроить заданную комнатную температуру по формуле:

Заданная комнатная температура = 20°C + параллельное смещение кривой нагрева.

Пример:

Чтобы получить комнатную температуру 25°C, значение параллельного смещения кривой нагрева должно быть установлено на 5°C. Чтобы получить комнатную температуру 18°C, значение параллельного смещения кривой нагрева должно быть установлено на -2°C.

В данном случае можно подключить комнатный термостат, который будет нивелировать неточность подбора кривой нагрева в случае, если значение кривой нагрева будет выбрано слишком большим. Тогда следует установить значение снижения заданной температуры смесителя от термостата, например, на значение 2°C. После размыкания контактов термостата, заданная температура контура смесителя будет понижена, что в свою очередь замедлит повышение температуры в обогреваемом помещении.

- **Настройки смесителя с датчиком наружной температуры, а также комнатной панелью**

Установить параметр *Погодное управление смесителя* на включён. Выбрать кривую нагрева.

Комнатная панель автоматически смещает кривую нагрева в зависимости от заданной комнатной температуры. Контроллер принимает за основу расчётов, заданной температуры в помещении 20°C, например, для заданной комнатной температуры = 22°C Контроллер сместит кривую нагрева на 2°C, для заданной комнатной температуры = 18°C Контроллер сместит кривую нагрева на -2°C. В некоторых случаях, может возникнуть необходимость отрегулирования смещения кривой нагрева.

В этом случае комнатная панель может:

- понижать на постоянное значение заданную температуру смесительного контура, когда заданная температура в помещении будет достигнута, аналогично, как описано в предыдущем пункте (не рекомендуется), или
- автоматически, непрерывно корректировать заданную температуру смесительного контура.

Не рекомендуется использовать обе возможности одновременно.

Автоматическая корректировка комнатной температуры производится по формуле:

Корректировка = (Заданная комнатная температура – измеренная комнатная температура) x коэффициент комнатной температуры /10

Пример:

Заданная температура в обогреваемом помещении (установленная на комнатной панели) = 22°C. Измеренная температура в помещении (на комнатной панели) = 20°C. Коэффициент комнатной температуры = 15.

Заданная температура смесителя повысится на  $(22°C - 20°C) \times 15 / 10 = 3°C$ .

Необходимо найти правильное значение параметра Коэффициент комнатной температуры. Чем больше значение коэффициента, тем больше корректировка заданной температуры котла. При

установке на значение "0" заданная температура смесителя не корректируется. Внимание: установка слишком высокого значения коэффициента комнатной температуры, может вызвать циклические колебания комнатной температуры!.

### 8.19 Погодозависимое управление

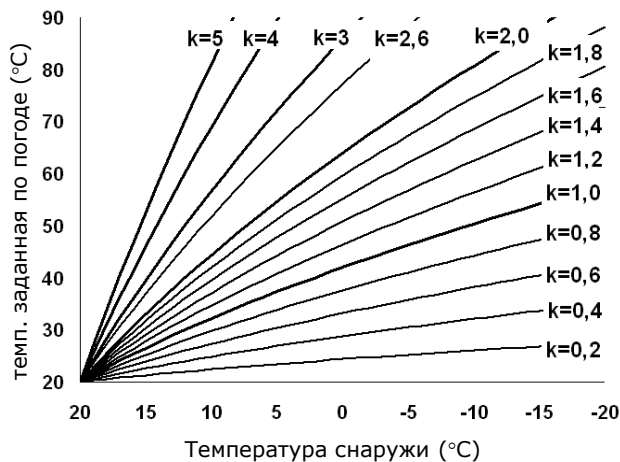
В зависимости от внешней температуры воздуха, автоматически могут управляться как заданная температура котла, так и заданные температуры контуров смесителей. При правильном подборе кривой нагрева, температура контуров рассчитывается автоматически в зависимости от значения внешней температуры воздуха. Благодаря этому, температура в помещении удерживается на заданном уровне, независимо от температуры воздуха снаружи.

Внимание: в процессе выбора правильной кривой нагрева следует исключить влияние комнатного термостата на работу Контроллера (независимо от того, подключён комнатный термостат или нет) при помощи установки параметра для контура смесителя: **Настройки смесителя 1 → Комнатный термостат смес. = 0.**

Если подключена комнатная панель, то временно необходимо установить параметр *Коэффициент комнатной температуры* = 0.

Указания для правильного выбора кривой нагрева:

- тёплый пол 0,2 - 0,6
- радиаторы 1,0 - 1,6
- котёл 1,8 - 4



## Советы по выбору правильной кривой нагрева:

- если при понижающейся внешней температуре воздуха, температура помещения повышается, то значение выбранной кривой нагрева слишком высоко,
- если при понижающейся внешней температуре воздуха, понижается, также температура помещения, то значение выбранной кривой нагрева слишком низко,
- если во время морозной погоды комнатная температура надлежащая, а во время потепления - слишком низкая, то рекомендуется увеличить параметр *Параллельное смещение кривой нагрева* и выбрать более низкую кривую нагрева,
- если во время морозной погоды комнатная температура слишком низкая, а во время потепления - слишком высокая, то рекомендуется уменьшить параметр *Параллельное смещение кривой нагрева* и выбрать более высокую кривую нагрева.

В плохо утеплённых зданиях необходимо выбирать кривую нагрева с более высоким значением, а для зданий с хорошим утеплением значение кривой нагрева будет более низким.

Заданная температура, рассчитанная согласно кривой нагрева, может быть уменьшена или увеличена Контроллером в случае, если она выходит за рамки ограничений температур для данного контура.

### **8.20 Описание настроек ночного снижения**

- **Снижения ночные для контуров отопления, бойлера ГВС, циркуляционного насоса**

В контроллере встроена возможность настройки графиков снижения заданной температуры котла, нагревательных контуров, резервуара горячего водоснабжения и работы циркуляционного насоса. График позволяет установить значение снижения заданной температуры

в определённый период времени – например, ночью, или когда пользователь находится вне обогреваемого помещения (например, выход домохозяев на работу или в школу). Благодаря этому заданная температура может понижаться автоматически без потери теплового комфорта при низком потреблении топлива. Снижение заданной температуры по расписанию сигнализируется значком: ⏴🕒 в главном окне экрана. Необходимо настроить значение снижения заданной температуры параметром *Снижение*, а также начало и конец временного отрезка в меню *График*. Ночные снижения можно запрограммировать для будней, субботы и воскресенья. Временные интервалы в течение 24 ч установлено, что 30 мин.



- **Ночные снижения котла**

Даёт возможность запрограммирования графика снижений заданной температуры котла в дни рабочие, субботы и воскресенья. В определенные интервалы времени котел работает.

### **8.21 Конфигурация уровня топлива**

- **Описание работы**

Контроллер рассчитывает уровень топлива на основе его текущего потребления. Заводские настройки не всегда будут соответствовать реальному потреблению топлива данным котлом, поэтому для правильной работы этот метод нуждается в калибровке уровня пользователем контроллера.

- **Калибровка**

Засыпать топливный бункер до уровня, соответствующего максимальной загрузке 100%, после чего установить значение параметра:

**Настройки котла → Уровень топлива → Калибровка уровня топлива → Уровень топлива 100%**

Признаком процесса калибровки является надпись калибровка в окне Уровень



топлива. Необходимо постоянно контролировать понижающийся уровень топлива в бункере. Когда уровень снизится до ожидаемого минимума, следует установить значение параметра:

**Настройки котла → Уровень топлива → Калибровка уровня топлива → Уровень топлива 0%**

Если правильно введены параметры *Производительность подачи* и *Ёмкость бункера*, расположенные в: **Сервисные настройки → Настройки горелки → Работа**, то процесс калибровки можно не производить.

- **Включение указателя уровня топлива**

Чтобы включить отображение уровня топлива, следует установить значение параметра

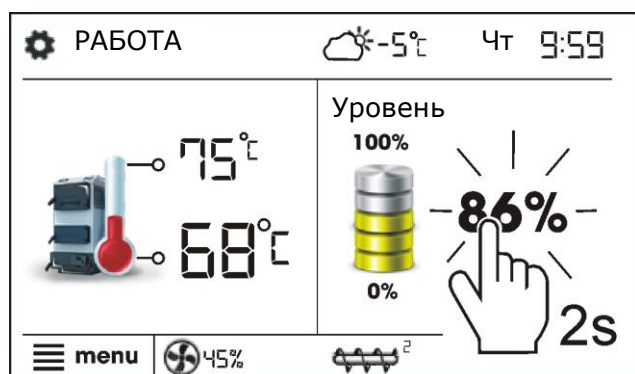
**Настройки котла → Уровень топлива → Сигнал тревоги**

На значение более нуля, например, 10%. Нажимая на левое или правое окна в главном окне, можно выбрать указатель уровня топлива.

Подсказка: уровень топлива можно также увидеть на комнатной панели. Внимание: комнатная панель не является стандартным оснащением контроллера.

- **Эксплуатация указателя уровня топлива**

Каждый раз после засыпания топливного резервуара до предполагаемого уровня следует нажать и удерживать на экране контроллера в главном окне Уровня топлива, до появления сообщения:



**"Установить уровень топлива на 100%".** После выбора и подтверждения

«ДА» уровень топлива будет установлен на 100%.

Внимание: Топливо может досыпаться в любой момент, т.е. не нужно ждать полного опорожнения топливного резервуара. Однако топливо следует досыпать всегда до уровня резервуара, соответствующего 100%, и устанавливать этот уровень на контроллере.

## 8.22 Тест производительности подачи

Существует возможность проведения *Тест производительности подачи* в течение времени, заданного в параметре *Тест производительности времени*. После этого времени нужно взвесить топливо и введите значение в *Масса топлива*. Снимите эластичную гофру с горелки и направьте ее в полиэтиленовый мешок. После этого запустите тест **Настройки котла → Регулировка мощности-Шнек**

и после его окончания произведите взвешивание его содержимого. Полученные результаты необходимо записать в контроллер в параметр *Масса топлива*.

## 8.23 Информация

Меню *Информация* позволяет просмотреть измеряемые температуры и проверить которые из устройств в данный момент включены.

После подключения расширяющего модуля, активизируются окна информации о дополнительных смесителях.

## 8.24 Ручное управление

В контроллере имеется возможность ручного включения исполнительных устройств, например, насосов, механизмов подачи и очистки, вентиляторов. Это позволяет проверить исправность и правильное подключение данных устройств.

Внимание: Вход в меню ручного управления возможен только в режиме STAND-BY, т.е. когда котел выключен.



Внимание: долговременное включение вентилятора, подачи или другого исполнительного устройства может привести к опасной ситуации и повреждению контроллера.

### 8.25 Меню избранное

В нижнем сегменте экрана находится

кнопка , куда можно поместить любой из выбранных пунктов из Меню путем нажатия и удержания в течении нескольких секунд с последующим подтверждением. Чтобы удалить выбранный пункт из Меню избранного, следует, находясь в Меню избранное, удерживать выбранный значок, а затем подтвердить желание удаления.

### 8.26 Работа с комнатной панелью

Контроллер может работать одновременно с тремя комнатными панелями или комнатными термостатами. Вы можете выбрать:

- Беспроводной комнатная панель eSTER\_x40 с функцией комнатного термостата,
  - Беспроводная комнатная панель eSTER\_x80 с функцией комнатного термостата,
  - проводная комнатная панель ecoSTER200 с функцией комнатного термостата,
  - ecoSTER TOUCH проводная комнатная панель с функцией комнатного термостата.
- Комнатный термостат и комнатная панель одновременно предоставляют полезную информацию, в том числе: информацию об уровне топлива, состоянии работы горелки, сигналах тревоги. Позволяет устанавливать параметры контроллера, его режимы работы, а также служит дополнительной панелью управления котлом.

### 8.27 Модуль ecoNET300

Контроллер может работать с интернет модулем ecoNET300. Он дает возможность просмотра текущих параметров и управление регулятором on-line через сеть WiFi или LAN с помощью сервиса [www.econet24.com](http://www.econet24.com) через браузер или использовать удобную программу

ecoNET.apk для смартфонов, которую можно бесплатно скачать через QR код внизу.



### 8.28 Описание сигналов тревоги

Список аварийных кодов контроллера, отображаемых на комнатным термостате eSTER\_x40.

01	Превышение макс. температуры котла
02	Превышение макс. температуры горелки
03	Повреждение датчика темп. котла
04	Повреждение датчика темп. шнека
05	Неудачная попытка розжига
06	Перегрев горелки, контакт разомкнут СТБ

### 8.29 Превышение макс. температура котла

Защита от перегрева котла происходит в два этапа. В первую очередь, т.е. после превышения *температуры предварительного охлаждения котла* (по умолчанию 90°C), Контроллер пытается снизить температуру котла путём сброса избытка тепла в бойлер ГВС, а также, открыв привод смесителя (только тогда, когда *Контур смесителя = Включён ЦО*). Если температура котла снизится, то Контроллер возвращается в нормальный режим работы. Если же температура дальше будет повышаться (достигнет 95°C), то произойдёт отключение питания шнека и вентилятора, а также включится сигнал тревоги перегрева котла со звуковой сигнализацией. Если во время сигнала перегрева котла, температура, измеренная датчиком ГВС превысит значение *Макс. Температура ГВС* то насос ГВС отключится. Это предохраняет пользователей горячего водоснабжения от ошпаривания. Сигнал можно отменить выключив и выключив Контроллер.



Внимание: установка датчика температуры котла вне водяного теплообменника, например на

выходном патрубке, может привести к более позднему обнаружению перегрева котла.

### **8.30 Превышение макс. температуры шнека**

Сигнал появится после превышения температуры горелки выше сервисного параметра *Макс. темп. горелки*. Если температура горелки возрастет выше этого значения, контроллер начнет процедуру гашения. Сигнал тревоги можно отменить, подтвердив данную тревогу или выключением и включением питания контроллера.

Отмена сигнала тревоги возможна только после снижения температуры шнека и перезапуска контроллера.



Функция защиты от пожара шнека отключается, если отключён или повреждён датчик температуры шнека.



Функция защиты от пожара шнека отключается, если отключено питание контроллера.



Контроллер не может использоваться в качестве единственной защиты от пожара шнека. Необходимо использовать дополнительную защитную автоматику.

### **8.31 Повреждение датчика температуры котла**

Сигнал тревоги появится, если датчик температуры котла повреждён или превышен измерительный диапазон датчика. После появления сигнала, включается насос котла, ГВС и насос смесителя, для быстрого охлаждения котла. Отмена сигнала тревоги производится путём выключения и включения контроллера. Необходимо, проверить датчик и при необходимости произвести замену.

### **8.32 Повреждение датчика температуры шнека**

Сигнал тревоги появится, если датчик температуры шнека повреждён или превышен измерительный диапазон датчика. Отмена сигнала тревоги

производится путём выключения и включения контроллера. Необходимо, проверить датчик и при необходимости произвести замену.

### **8.33 Перегрев котла разомкнут контакт STB**

Сигнал тревоги появится после срабатывания независимого термостата безопасности предохраняющим котел от перегрева и произойдет выключение горелки. После снижения температуры котла необходимо снять ограничительную накладку STB и нажать кнопку рестарта. Ошибку можно удалить путем выключения и повторного включения контроллера.

### **8.34 Неудачная попытка розжига котла**

Сигнал тревоги появится после третьей неудачной попытки розжига горелки. В этом случае выключаются все насосы, для предотвращения чрезмерного охлаждения котла.

Удаление ошибки происходит через нажатие сенсорной кнопки, либо после повторного включения контроллера. Причинами этой ошибки могут быть, неисправная свеча розжига или отсутствие топлива в резервуаре.

### **8.35 Отсутствие связи**

Пульт управления подключается к силовому модулю с помощью цифрового канала связи RS485. В случае повреждения провода данного соединения на экране будет показана надпись "нет связи". Контроллер в этом случае работает нормально с ранее запрограммированными параметрами.

Необходимо проверить кабель, соединяющий панель управления с модулем и в случае необходимости заменить.

## **9 Дополнительные функции**

### **9.1 Отключение электропитания**

В случае отсутствия электропитания контроллер вернется в тот режим работы, в котором он находился перед произвольным отключением.

## 9.2 Защита от замерзания

Когда температура котла упадет ниже 5°C, тогда насос котла принудительно включается для циркуляции, что позволит отсрочить время замерзания, однако при очень низких температурах или отсутствии электричества эта функция не обеспечит защиту системы от замерзания. Аналогично включается насос ГВС.

## 9.3 Функция защиты насосов от заклинивания

Контроллер выполняет функцию защиты насосов котла, ГВС от заклинивания. Для этой цели насосы периодически включаются (каждые 167 ч на несколько секунд). Это защищает насосы от заклинивания вследствие образования котлового камня. Поэтому во время перерыва в эксплуатации котла питание контроллера должно быть включено и он должен находиться в режиме Стоп.

## 9.4 Замена сетевого предохранителя

Сетевой предохранитель расположен в корпусе контроллера. Замену предохранителя должен производить специалист с соответствующей квалификацией, после отключения сетевого питания. Необходимо использовать плавкие, керамические предохранители 5x20 мм с номинальным током 6,3 А.

## 9.5 Замена панели управления

Не рекомендуется заменять саму панель управления, поскольку программа на панели должна быть совместима с программой в основном модуле контроллера.

## 10 Зонд лямбда λ

Производительность горелки можно увеличить с помощью подключения дополнительного модуля лямбда - зонда. Работу зонда следует включить в меню:

**Сервисные настройки → Настройки горелки → Зонд Лямбда**

Если параметр *Работа с зондом Лямбда* установлена на *Включить*, то контроллер будет работать с использованием

показаний зонда лямбда. Объем воздуха, подаваемого в топку, будет автоматически подбираться таким образом, чтобы получить заданное содержание кислорода в продуктах сгорания. Если этот параметр будет установлен на *Выключить*, то показания зонда лямбда не будут влиять на работу контроллера. Заданные значения кислорода для отдельных мощностей горелки вводятся в меню:

**Настройки котла → Регулирование мощности**

Описание остальных параметров, связанных с зондом лямбда: Параметр *Диапазон корректировки наддува* определяет допустимый диапазон изменения мощности наддува при работе с использованием зонда лямбда. Параметры *Динамика* и *Время реакции* влияют на скорость регулирования объема кислорода в продуктах сгорания до заданного значения, а также на стабильность поддержания содержания кислорода в продуктах сгорания. Не рекомендуется изменять данные параметры, если скорость регулирования и стабильность поддержания заданного значения кислорода находится на ожидаемом уровне.

После длительного использования зонда может стать необходимой периодическая калибровка его показаний. Для проведения калибровки зонда следует сначала погасить котел. Чтобы калибровка прошла правильно, топливо в котле должно быть полностью погашено. Для запуска калибровки предназначен параметр:

**Настройки котла → Калибровка зонда лямбда**

Процесс калибровки длится около 8 минут.

МОНТАЖ И СЕРВИСНЫЕ НАСТРОЙКИ КОНТРОЛЛЕРА

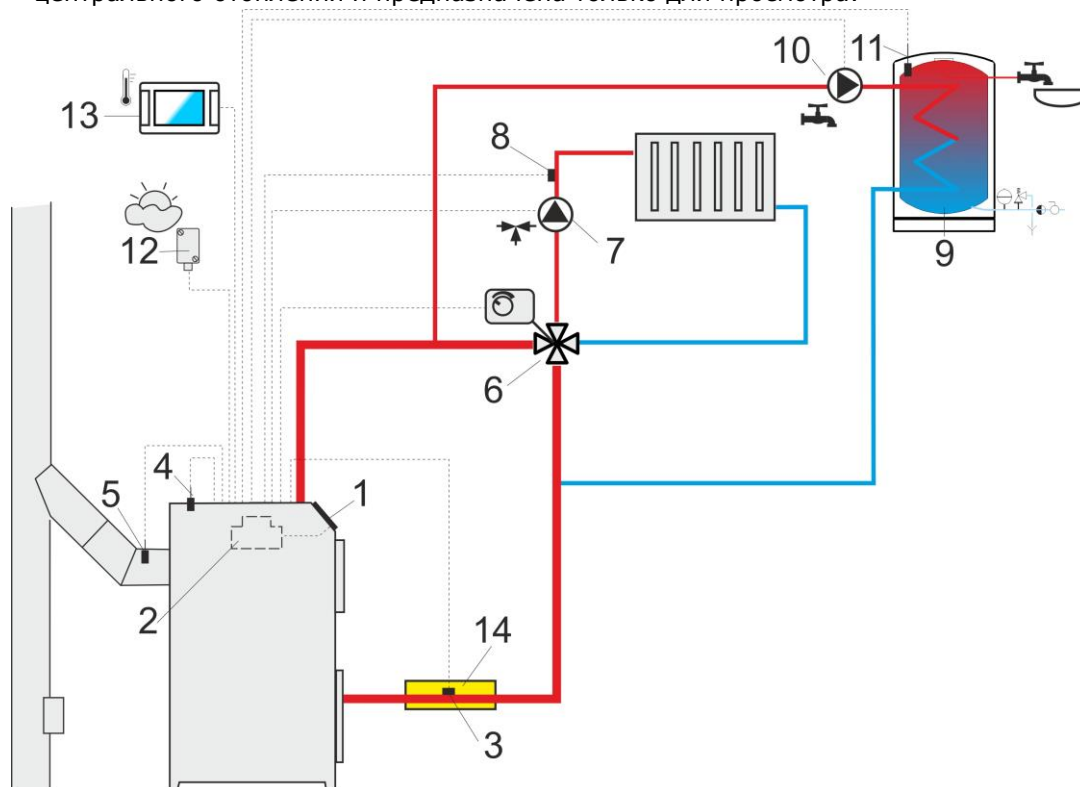
# ecoMAX860

---

## 11 Гидравлические схемы



Представленная гидравлическая схема не заменяет проектного чертежа системы центрального отопления и предназначена только для просмотра.



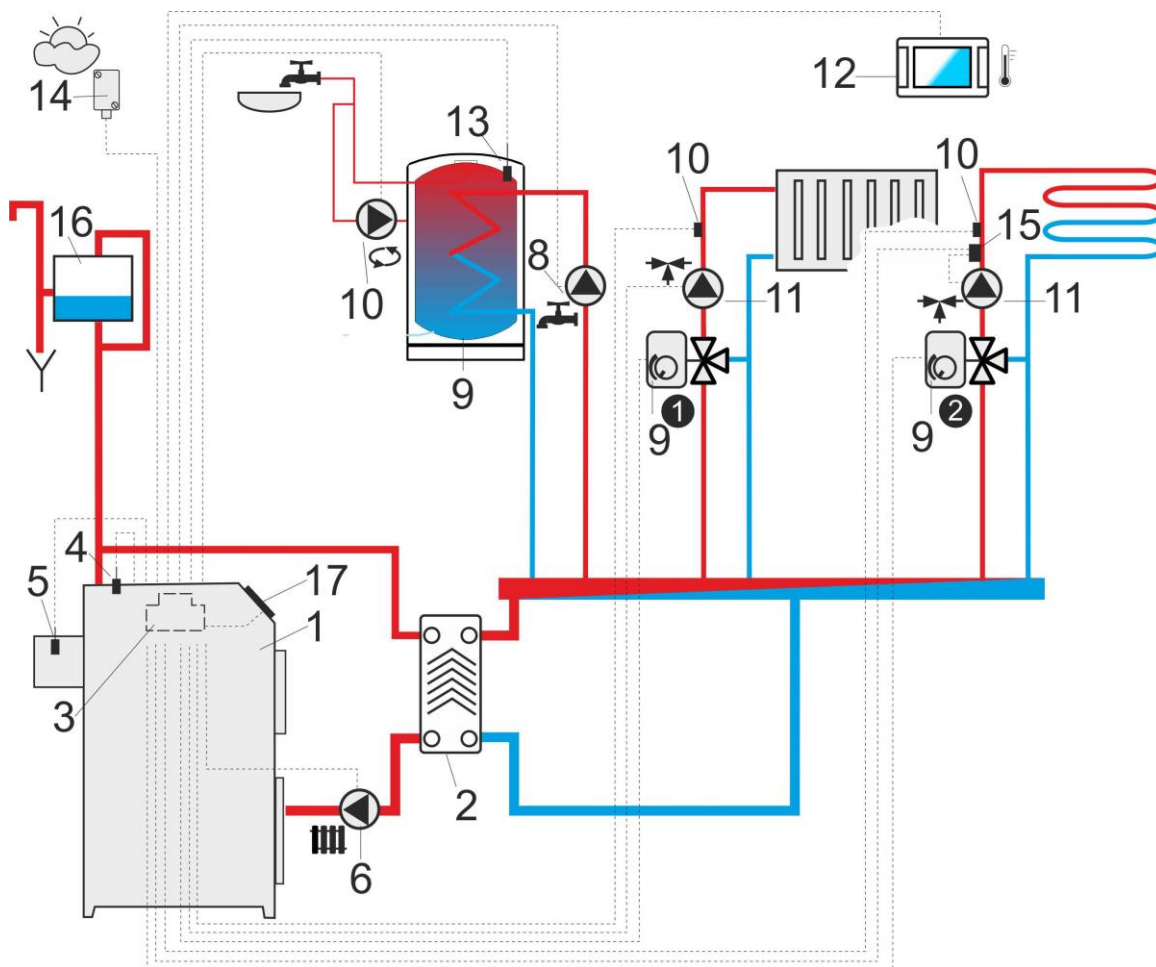
**Схема с четырехходовым клапаном, смесительным контуром центрального отопления, где:** 1 – котёл, 2 - контроллер, 3 - датчик температуры обратки (не является необходимым для работы системы), 4 - датчик температуры котла, 5 - датчик температуры уходящих газов, 6 - привод четырехходового клапана, 7 - насос контура смесителя, 8 - датчик температуры контура смесителя, 9 - бойлер горячего водоснабжения, 10 - насос горячего водоснабжения, 11- датчик горячего водоснабжения, 12 – датчик наружной температуры, 13 - комнатная панель или стандартный комнатный термостат, 14 – теплоизоляция.



Чтобы улучшить циркуляцию воды в гравитационном контуре котла необходимо использовать большие номинальные диаметры DN трубы и четырехходового клапана, избегать большого числа колен и сужений диаметра, соблюдать другие правила, касающиеся строительства гравитационных систем, например, сохранение наклонов и т.п. Если датчик возврата монтируется накладным методом, его следует термически изолировать от окружения и улучшить термический контакт с трубой с помощью теплопроводящей пасты. Заданная температура котла должны быть установлена так высоко, чтобы обеспечить тепловую мощность для контура смесителя при одновременном нагреве воды, возвращающейся в котёл.

### РЕКОМЕНДУЕМЫЕ НАСТРОЙКИ:

Параметр	Настройка	МЕНЮ
Заданная температура котла	75-80°C	Настройки котла
Мин. заданная температура котла	65°C	СЕРВИСНЫЕ НАСТРОЙКИ→ Настройки котла
Повыш.тем.котла от ГВС и пом.	5-20°C	СЕРВИСНЫЕ НАСТРОЙКИ→ Настройки ЦО и ГВС
Управлением смесителем 1	включено ЦО	СЕРВИСНЫЕ НАСТРОЙКИ→Настройки смесителя 1
Макс. заданная темп. смесителя 1	70°C	СЕРВИСНЫЕ НАСТРОЙКИ→Настройки смесителя 1
Кривая отопления котла	0.8 – 1.4	Настройки смесителя 1
Погодозав. управ. смесит. 1	включено	Настройки смесителя 1
Выбор термостата смесителя 1	ecoSTER T1	СЕРВИСНЫЕ НАСТРОЙКИ→ Настройки смесителя 1

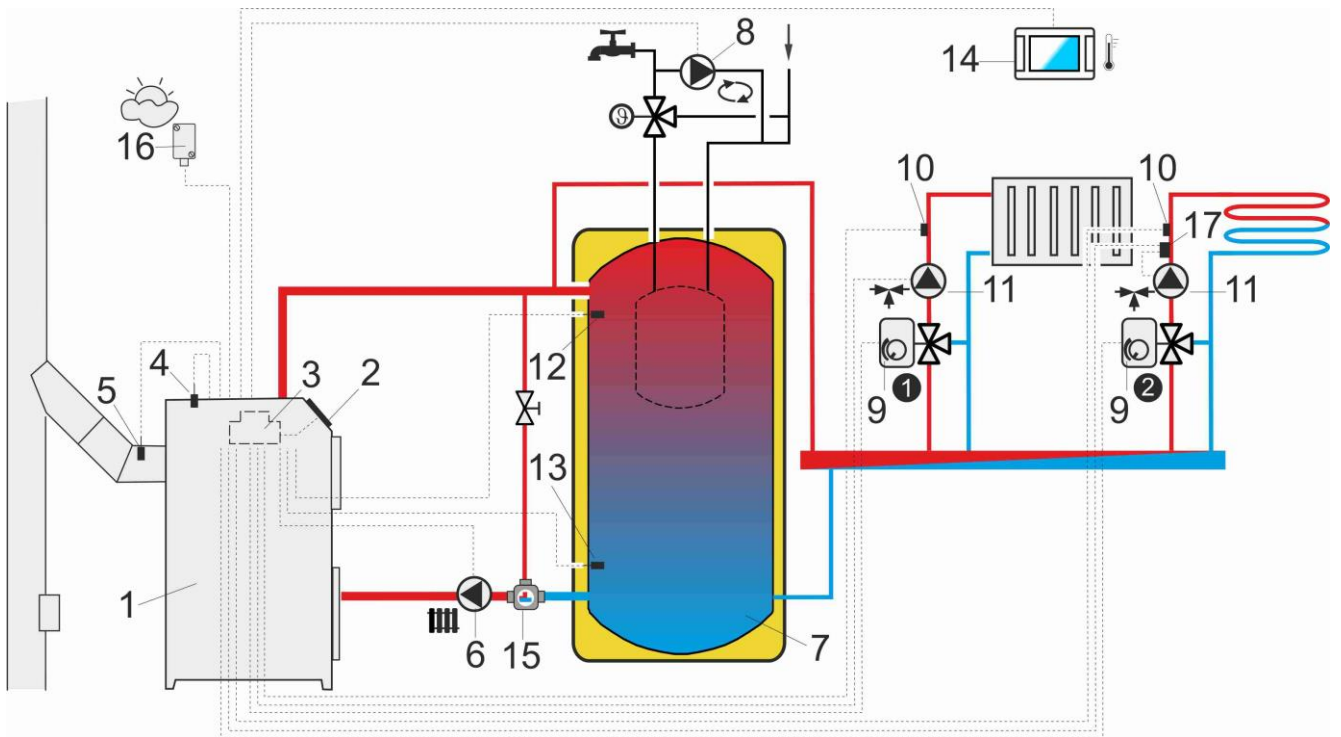


**Схема с двумя смесительными контурами и с бойлером ГВС:** 1 – котёл, 2 – теплообменник, 3 – контроллер, 4 – датчик температуры котла, 5 – датчик температуры уходящих газов, 6 – насос котла, 8 – насос горячего водоснабжения, 9 – привод смесительного клапана, 10 – датчик температуры контура смесителя, 11 – насос смесителя, 12 – комнатная панель с функцией комнатного термостата, 13 – датчик температуры горячего водоснабжения, 14 – датчик наружной температуры, 15 – независимый термостат предохраняющий насос смесителя, 16 – расширительный бак, 17 – панель.

РЕКОМЕНДУЕМЫЕ НАСТРОЙКИ:

Параметр	Настройка	МЕНЮ
Температура включения насоса ЦО	55°C	СЕРВИСНЫЕ НАСТРОЙКИ→ Настройки ЦО и ГВС
Насос ЦО = насос котла	ДА	СЕРВИСНЫЕ НАСТРОЙКИ→ Настройки ЦО и ГВС
Управлением смесителем 1	включено ЦО	СЕРВИСНЫЕ НАСТРОЙКИ→Настройки смесителя 1
Макс. заданная темп. смесителя 1	70°C	СЕРВИСНЫЕ НАСТРОЙКИ→Настройки смесителя 1
Кривая нагрева смесит. 1	0.8 – 1.4	Настройки смесителя 1
Погодное управ. смесит. 1	включено	Настройки смесителя 1
Выбор термостата смесителя 1	ecoSTER T1	СЕРВИСНЫЕ НАСТРОЙКИ→ Настройки смесителя 1
Управлением смесителем 2	Включен пол	СЕРВИСНЫЕ НАСТРОЙКИ→Настройки смесителя 2
Макс. заданная темп. смесителя 2	45°C	СЕРВИСНЫЕ НАСТРОЙКИ→Настройки смесителя 2
Кривая нагрева смесителя 2	0.3 – 0.8	Настройки смесителя 2
Погодозав. управление смесителя 2	включено	Настройки смесителя 2
Выбор термостата смесителя 2*	ecoSTER T1	СЕРВИСНЫЕ НАСТРОЙКИ→ Настройки смесителя 2





**Схема с тепловым буфером:** 1 – котёл, 2 – панель, 3 – контроллер, 4 – датчик температуры котла, 5 – датчик температуры уходящих газов, 6 – насос котла, 7 – тепловой буфер, 8 – циркуляционный насос, 9 – привод смешивающего клапана, 10 – датчик температуры контура смесителя, 11 – насос смесителя, 12 – датчик верхней температуры буфера, 13 – датчик нижней температуры буфера, 14 – комнатная панель с функцией комнатного термостата, 15 – трёхходовой термостатический клапан для защиты возврата, 16 – датчик наружной температуры.

#### ПРЕДЛАГАЕМЫЕ НАСТРОЙКИ:

Параметр	Настройка	МЕНЮ
Заданная температура котла	80°C	Настройки котла
Мин. заданная температура котла	75°C	СЕРВИСНЫЕ НАСТРОЙКИ → Настройки котла
Температура подключения насоса ЦО	55°C	СЕРВИСНЫЕ НАСТРОЙКИ → Настройки ЦО и ГВС
Управление буфером	включена	СЕРВИСНЫЕ НАСТРОЙКИ → настройки буфера
Температура начала загрузки буфера	50°C	СЕРВИСНЫЕ НАСТРОЙКИ → настройки буфера
Температура окончания загрузки буфера	75°C	СЕРВИСНЫЕ НАСТРОЙКИ → настройки буфера
Управлением смесителем 1	включено ЦО	СЕРВИСНЫЕ НАСТРОЙКИ → Настройки смесителя 1
Макс. заданная темп. смесителя 1	70°C	СЕРВИСНЫЕ НАСТРОЙКИ → Настройки смесителя 1
Кривая нагрева смесителя 1	0.8 – 1.4	Настройки смесителя 1
Погодозавис. управление смесителя 1	включено	Настройки смесителя 1
Выбор термостата смесителя 1	ecoSTER T1	СЕРВИСНЫЕ НАСТРОЙКИ → Настройки смесителя 1
Управлением смесителем 2	Включён пол	СЕРВИСНЫЕ НАСТРОЙКИ → Настройки смесителя 2
Макс. заданная темп. смесителя 2	45°C	СЕРВИСНЫЕ НАСТРОЙКИ → Настройки смесителя 2
Кривая нагрева смесителя 2	0.3 – 0.8	Настройки смесителя 2
Погодозавис. управление смесителя 2	включено	Настройки смесителя 2
Выбор термостата смесителя 2*	ecoSTER T1	СЕРВИСНЫЕ НАСТРОЙКИ → Настройки смесителя 2

\* когда вместо панели (14) подключен стандартный комнатный термостат с контактами ON/OFF, то вы можете выбрать Универсальный или если настройка скрыта, то не нужно выбирать ни одного варианта для термостата.



## 12 Технические параметры

Питание	230 В~, 50 Гц	
Ток, потребляемый Контроллером	0,04 А	
Максимальный номинальный ток исполнительного модуля	6 (6) А	
Класс защиты контроллера	IP20	
Внешняя температура	0...50°C	
Температура хранения	0...65°C	
Относительная влажность	5 - 85%, без конденсации водяного пара	
Диапазон измерения температуры датчиков СТ4/СТ2S	0..100°C/0..300°C	
Диапазон измерения температуры датчиков СТ6-Р	-35...150°C	
Точность измерения температуры датчиками СТ4 и СТ6-Р	±2°C	
Зажимы	Сетевые и сигнальные	Винтовые, диаметр провода от 0,75мм <sup>2</sup> до 1,5мм <sup>2</sup> , момент затяжки 0,4Нм, длина изоляции 6мм
	защитные	Винтовые, диаметр провода до 0,75мм <sup>2</sup> , момент затяжки 0,3Нм, длина изоляции 6мм
Экран	Цветной, графический 480x272 pix. с сенсорной панелью	
Внешние размеры	210x115x60 мм	
Масса	2 кг	
Стандарты	PN-EN 60730-2-9 PN-EN 60730-1	
Класс программного обеспечения	А	
Класс защиты	Для встраивания в приборы класса I	
Степень загрязненности	2 степень согласно PN-EN 60730-1	

## 13 Условия хранения и транспортировки

Контроллер не может подвергаться прямому воздействию атмосферных условий, т.е. дождя и солнечных лучей. Температура хранения и транспортировки не должна выходить за пределы диапазона -15...+65°C.

Во время транспортировки контроллер не должен подвергаться воздействию вибраций, превышающих вибрации, соответствующие обычным дорожным условиям.

## 14 Монтаж контроллера

### 14.1 Условия окружающей среды

В связи с угрозой возникновения пожара и взрыва, запрещается использовать контроллер во взрывоопасной среде (например, угольной пыли и скоплении газов). Кроме того, контроллер не может использоваться в условиях наличия конденсации водного пара и подвергаться непосредственному воздействию воды.

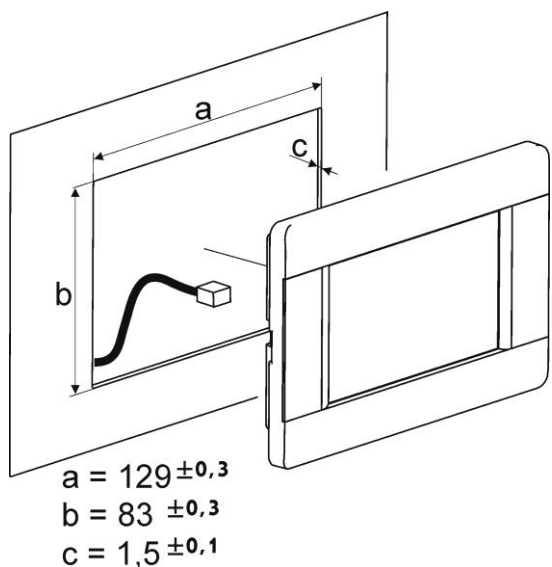
### 14.2 Требования к монтажу

Контроллер устанавливается квалифицированным персоналом в соответствии с действующими нормами и правилами. За ущерб, вызванный несоблюдением действующих правил и данной инструкции по эксплуатации, производитель ответственности не несёт. Температура окружающей среды и поверхности на которой установлен контроллер должна находиться в пределах 0...50°C. Устройство имеет двухмодульную конструкцию, в состав которой входит панель управления и исполнительный модуль.

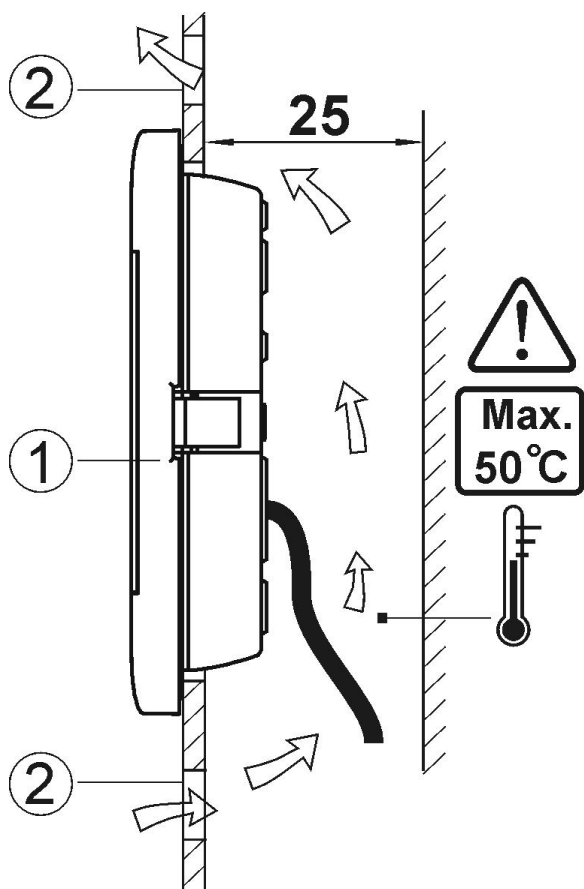
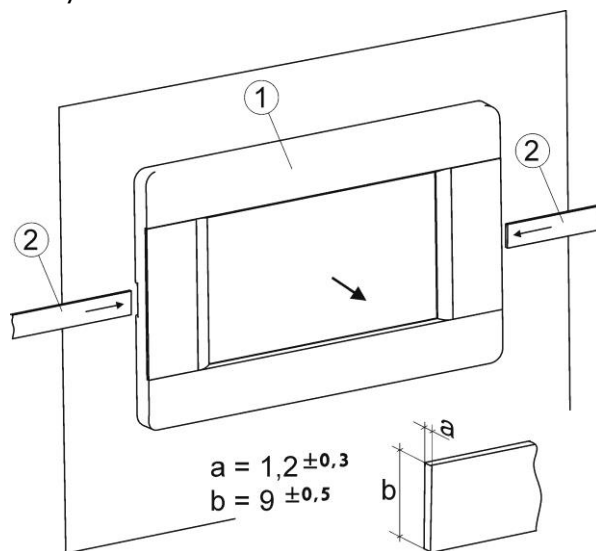
### 14.3 Установка панели управления

Панель контроллера монтируется при помощи монтажной рамки, как показано на рисунке ниже. Следует обеспечить соответствующую термоизоляцию между горячими стенками котла и панелью управления. Во время установки, необходимо придерживаться инструкции ниже.

- Сделать отверстие в монтажной поверхности согласно рисунка представленного ниже.



корпуса панели, благодаря чему можно вынуть панель.



Условия монтажа панели где: 1 - панель, 2 - вентиляционные отверстия для циркуляции воздуха (примечание: отверстия не должны уменьшать требуемый уровень защиты IP, вентиляционные отверстия не требуются, если не превышена предельная температура панели, вентиляционные отверстия не всегда могут обеспечить поддержание необходимой температуры вокруг панели; в таком случае необходимо использовать другие методы).

#### Демонтаж панели:

Чтобы вынуть панель (1) из корпуса, нужно вставить плоские элементы (2) в указанные прорезы, отогнуть защелки

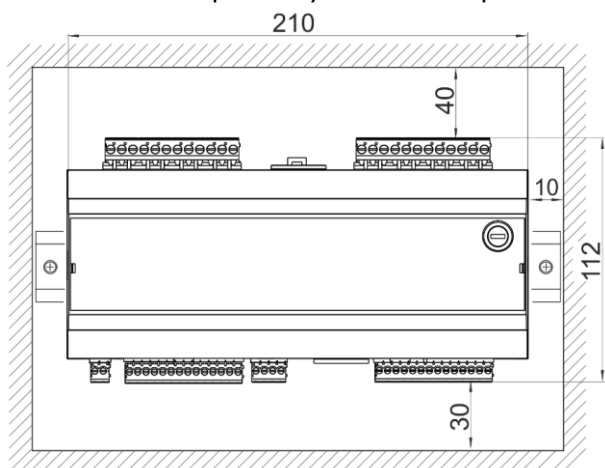
#### **14.4 Установка силового модуля**

Модуль контроллера должен быть установлен в корпусе который должен обеспечивать степень защиты, соответствующий условиям окружающей среды. Кроме того, пользователь не должен иметь доступа к частям находящимися под напряжением. Корпус контроллера не предусматривает защиты от пыли и воды. Для охраны перед этими факторами, нужно установить контроллер в соответствующем корпусе. Исполнительный модуль предназначен для монтажа на шине DIN TS35. Шина должна быть надежно закреплена на неподвижном основании. Для монтажа модуля на шине (2) необходимо поднять вверх защелку (3). После установки модуля на шине возвратит защелку (3) в исходное положение. Необходимо убедиться в надежности крепления модуля на шине и невозможности снятия без применения инструмента.

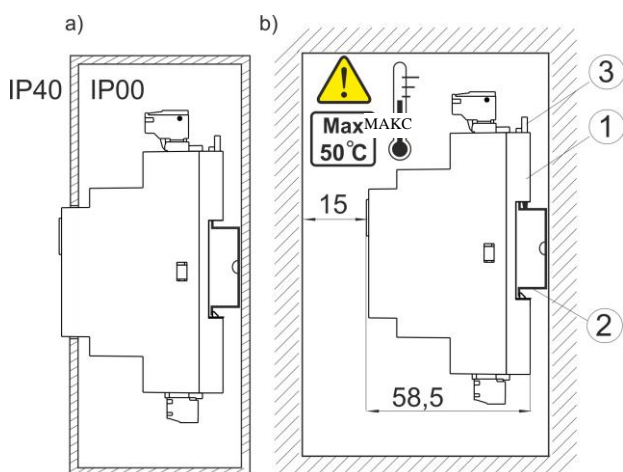
Пространство, необходимое для силового модуля показано на рисунке ниже. Подключите кабель соединяющий модуль с панелью управления.

В связи с риском соприкосновения с горячими или токопроводящими элементами необходимо соблюдать безопасную дистанцию между разъемами контроллера и проводящими (металлическими) элементами корпуса минимум 10 мм.

Необходимо обеспечить надежное подключение проводов, исключить провисания, скручивания, ненадежные крепления, позаботиться об отсутствии нагрузок механического характера, вызывающих ослабление контакта и т. п. Не допускается применять монтажные провода с поврежденной изоляцией, надрезами жил провода и другими дефектами, снижающими их механическую и электрическую прочность.



Условия застройки модуля.



Методы монтажа модуля: а - в модульном корпусе с доступом к передней части, б - в корпусе без доступа к передней части, 1 - силовой модуль, 2 - рейка DIN TS35, 3 - крепления.

#### 14.5 Степень защиты IP

Корпус исполнительного модуля контроллера обеспечивает различные степени защиты IP в зависимости от способа установки. После монтажа согласно рисунка в лицевой части контроллер имеет степень защиты IP20. Контроллер со стороны разъемов имеет степень защиты IP00, поэтому монтаж

должен исключить возможность непосредственного доступа к ним. Если существует необходимость доступа к части с клеммами отключите сетевое питание, убедитесь, что на клеммах и проводах не возникает опасное напряжение, после чего снимите исполнительный модуль с шины DIN.

#### 14.6 Электрические подключения

Контроллер работает от напряжения сети 230 В~, 50 Гц. Электросеть должна быть:

- трехжильный (с защитным проводом РЕ),
- соответствовать действующим нормам,
- оснащенной автоматическим выключателем с током срабатывания  $I_{\Delta n} \leq 30 \text{ mA}$  защищающим от поражения электрическим током и ограничения повреждения устройства, в том числе от пожара.

После отключения на зажимах контроллера может возникнуть опасное напряжение. Перед началом монтажных работ необходимо обязательно отключить питание и убедиться, что на клеммах и проводах отсутствует напряжение.

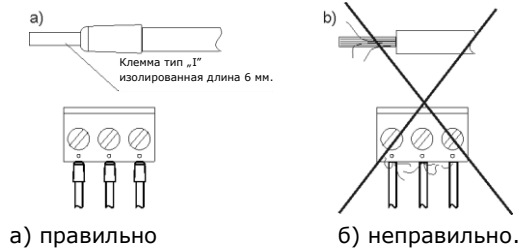



Соединительные провода не должны соприкасаться с поверхностями превышающими номинальную температуру. Разъемы L, N и под номерами 4-21 предназначены для подключения устройств с сетевым напряжением 230 В~. Разъемы 22-49 предназначены для работы с устройствами низкого напряжения (макс. 15В).

Подключение напряжения сети 230 В~ к разъемам 4-21 и разъемам портов передачи данных приведет к повреждению контроллера и вызовет риск поражения электрическим током!



Соединительная часть проводов, особенно проводов питания, должна быть защищена от расслоения, изоляционными зажимами, как на рисунке:




Заземляющий провод должен быть подключен к планке заземления, соединенной с металлической обшивкой котла. Защитные кабели подсоединять к зажимам, обозначенным символом  и и заземляющим выходом контроллера.

Провода питания должны быть подключены к зажимам обозначенным стрелкой.



Обязательно проверьте, чтобы ни одна жила изолированного провода или сам провод не имел контакта с металлической планкой заземления контроллера, расположенной рядом с его клеммами напряжения.

Сетевой кабель должен быть подключен к разъему обозначенным стрелкой .

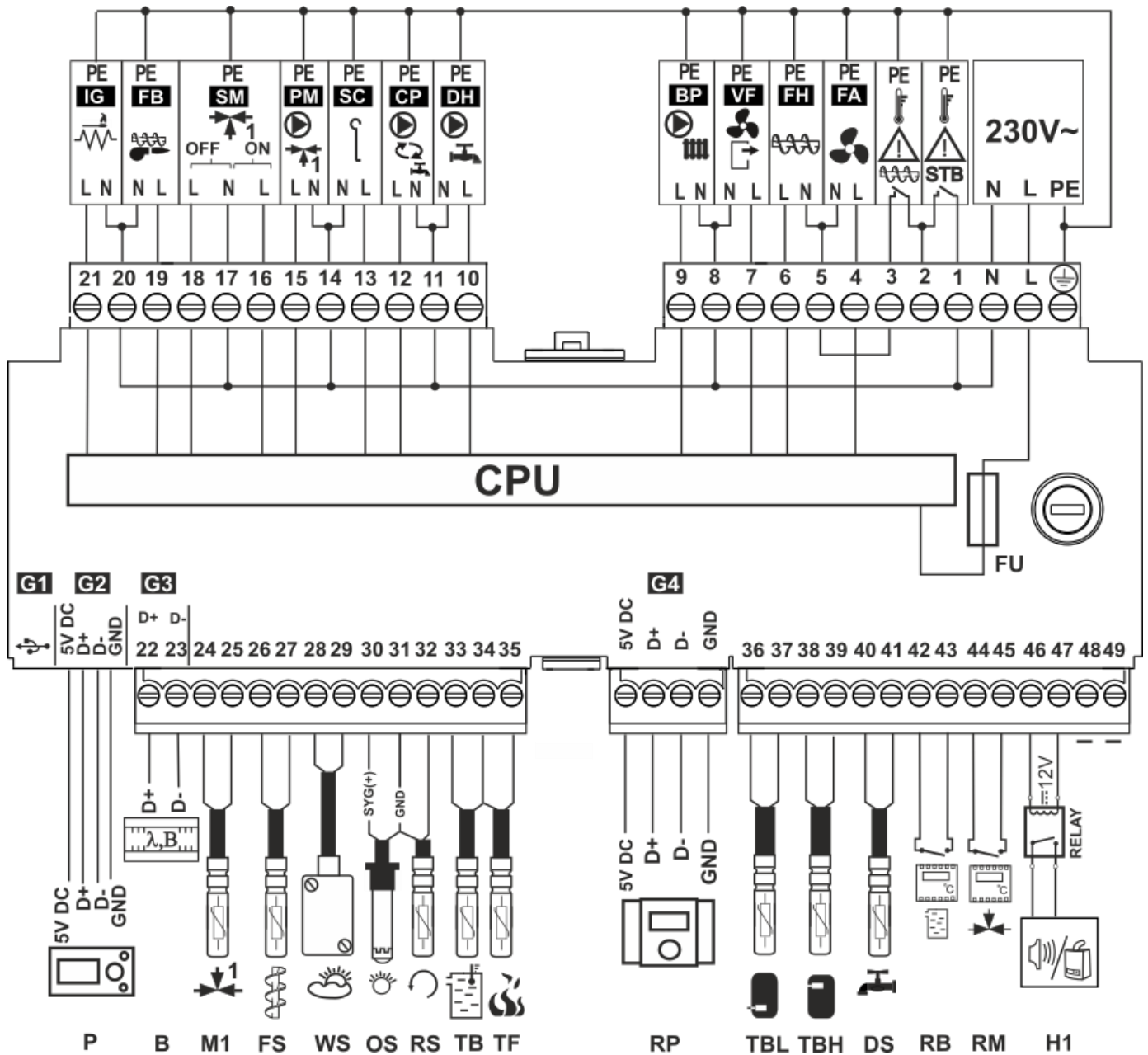


Из соображений безопасности, контроллер должен быть обязательно подключен к электросети 230 В~, соблюдая порядок подключения проводов фазы (L) и нейтрального (N). Убедитесь в том, что в электрической системе здания не произошла замена кабеля L с N, например, в электрической розетке или распределительной коробке.

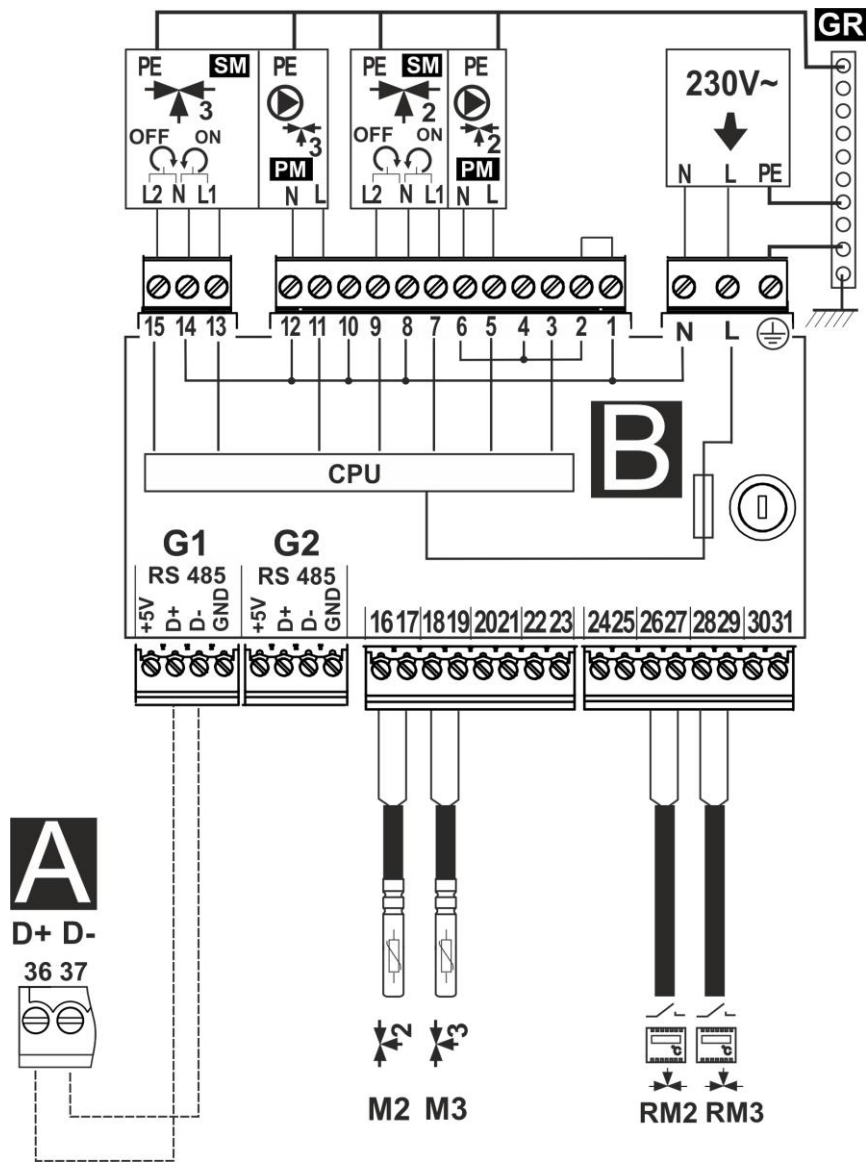


Подключение любых периферийных устройств может быть выполнено только квалифицированным специалистом в соответствии с действующими нормами. При этом необходимо помнить о правилах безопасности, связанных с поражением электрическим током. Контроллер должен быть оснащен комплектом штекеров и разъемов для подключения периферийных устройств.

## 14.7 Электрическая схема



**Схема электрических соединений контроллера:** **P** – панель управления **λ** – модуль лямбда зонда , модуль **B** , **M1** - датчик температуры смесителя тип СТ4, **FS** - датчик температуры шнека тип СТ4, **WS** - датчик наружной температуры тип СТ6-P , **OS** – оптический датчик яркости пламени (соблюдайте поляризацию) , **RS** - датчик температуры защиты обратки тип СТ4, , **TB** - датчик температуры котла тип СТ4, **TF** – датчик температуры продуктов сгорания (ух.газов) тип СТ2S , **RP** - панель управления с термостатом и модуль ISM, **TBL** – датчик нижней температуры буфера тип СТ4, **TBH** – датчик верхней температуры буфера тип СТ4, **DS** - датчик температуры ГВС тип СТ4,**RB** - термостат котла,**RM**-термостат смесителя , **H1** – управление выходом Н резервного котла и сигнала тревоги, **RELAY** – реле (12В, макс 80мА), **L N PE** – вход 230В~, **STB** – ограничитель температуры (блокирует работу шнека и вентилятора), **FA** – приточный вентилятор, **FH** – привод шнека , **VF** – вытяжной вентилятор, **BP** – насос котла ,**DH** – насос ГВС, **CP** – насос рециркуляции ГВС, **SC** – привод очистки горелки, **PM** – насос смесителя, **SM** – привод смесителя, **FB** – шнек подачи 2, **IG** – розжиг, **CPU** – управление.



**Электрическая схема - модуля В:** **M2/M3** – датчики температуры смесителей тип СТ4, **RM3/RM4** – комнатный термостат смесителя, **L N PE** – провод питания 230V~, **PM2/PM3** – насосы смесителей 2/3, **SM2/SM3** – приводы смесителей 2/3, **CPU** – управление, **A** – модуль A ecoMAX860P1-UA TOUCH.

## 14.8 Подключение датчиков температуры

Контроллер работает исключительно с датчиками типа СТ4 (котла и ГВС), и СТ2S-2 (датчик уход.газов). Использование других датчиков запрещено.

Провода датчиков можно удлинить проводами с сечением не менее 0,5 мм<sup>2</sup>, однако общая длина проводов каждого датчика не должна превышать 15 м.

Датчик температуры котла следует установить в гильзе, расположенной в обшивке котла. Датчик температуры резервуара горячего водоснабжения следует установить в термометрической трубе, впаянной в резервуар. Датчик температуры шнека следует установить на поверхности трубы шнека подачи. Датчик температуры резервуара горячего водоснабжения следует установить в термометрической трубе, впаянной в резервуар. Датчик температуры смесителя лучше всего установить в гильзе (втулке), расположенной в потоке проходящей воды в трубе, но допускается также монтаж датчика "прилегающего" к трубе, при условии применения тепловой изоляции, защищающей датчик вместе с трубой.

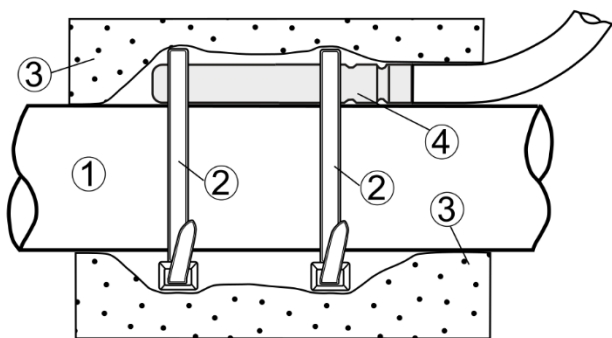


Рис. 1 Крепление датчика температуры, где: 1 - труба, 2 - пластиковый хомут, 3 - термоизоляция, 4 - датчик температуры.

Датчики должны быть надежно прикреплены к измеряемым поверхностям. Необходимо обеспечить хороший контакт между датчиком и измеряемой поверхностью используя термопроводящую пасту. Не допускается попадание воды или масла на поверхность датчиков. Кабели датчиков



должны быть отделены от сетевых проводов. В противном случае могут появиться ошибочные показания температуры. Минимальное расстояние между этими проводами должно составлять 100 мм.

Не допускайте контакта проводов датчиков с горячими элементами котла и системы отопления. Провода датчиков температуры устойчивы к температуре не выше 100°C.

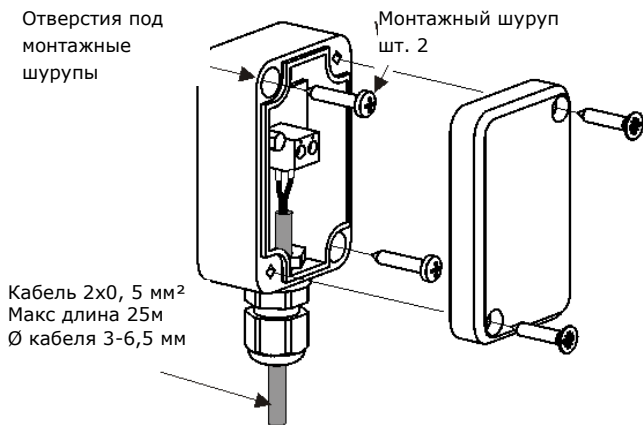
## 14.9 Подключение датчика наружной температуры

Контроллер работает только с датчиком наружной температуры типа СТ6-Р. Датчик должен быть установлен на самой холодной стене здания, как правило это северная сторона, под покровом. Датчик не должен подвергаться воздействию прямых солнечных лучей и дождя. Датчик, следует установить на высоте не менее 2 м над поверхностью земли, подальше от окон, дымоходов и других источников тепла, которые могут повлиять на измерение температуры (минимум 1,5 м). Для подключения использовать провод с сечением не менее 0,5 мм<sup>2</sup> длиной до 25 метров. Полярность проводов не имеет значения. Другой конец провода должен быть подключён к контроллеру согласно схеме подключения.

Датчик необходимо прикрутить к стене при помощи монтажных винтов. Чтобы получить доступ к отверстиям для монтажных винтов необходимо открутить крышку корпуса датчика. Дополнительно можно выполнить корректировку показаний датчика в меню:

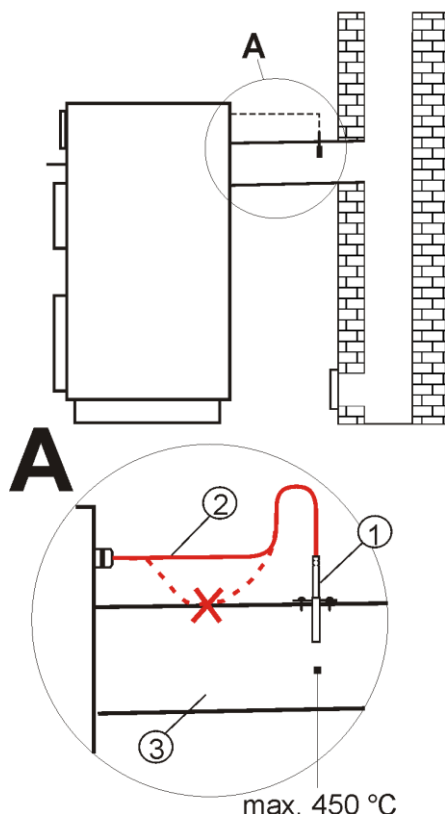
**Главное меню → Погодный датчик →  
Корректировка датчика**





#### 14.10 Подключение датчика уходящих газов

Датчик устанавливается в дымоходе котла (3). Щель между датчиком и дымоходом должна быть герметична. Датчик должен устанавливать квалифицированный специалист. Провод датчика не может соприкасаться с горячими элементами котла или дымохода. Датчик уходящих газов нужно установить на таком расстоянии от котла, при котором он не будет подвергаться прямому воздействию пламени а температура уходящих газов не будет превышать 450°C.



Подключение датчика выхлопных газов, где: 1 – датчик температуры выхлопных газов СТ25, 2 – провод датчика, 3 – дымоход.



открытие нижних дверцев котла, может привести к повышению температуры уходящих газов

выше предельных значений, это может привести к выходу из строя датчика.

#### 14.11 Проверка датчиков температуры

Датчики температуры можно проверить путем измерения их сопротивления при данной температуре. В случае обнаружения значительной разницы между значением измеренного сопротивления и значениями из таблицы ниже необходимо заменить датчик.

СТ4			
Темп. °C	Мин. Ω	Ном. Ω	Макс. Ω
0	802	<b>815</b>	828
10	874	<b>886</b>	898
20	950	<b>961</b>	972
25	990	<b>1000</b>	1010
30	1029	<b>1040</b>	1051
40	1108	<b>1122</b>	1136
50	1192	<b>1209</b>	1225
60	1278	<b>1299</b>	1319
70	1369	<b>1392</b>	1416
80	1462	<b>1490</b>	1518
90	1559	<b>1591</b>	1623
100	1659	<b>1696</b>	1733

СТ25-2 (уходящих газов)			
Темп. °C	Мин. Ω	Ном. Ω	Макс. Ω
0	999,7	<b>1000,0</b>	1000,3
25	1096,9	<b>1097,3</b>	1097,7
50	1193,4	<b>1194,0</b>	1194,6
100	1384,2	<b>1385,0</b>	1385,8
125	1478,5	<b>1479,4</b>	1480,3
150	1572,0	<b>1573,1</b>	1574,2

СТ6-Р (погодный)			
Темп. окружающей °C	Мин. Ω	Ном. Ω	Макс. Ω
-25	901,6	<b>901,9</b>	902,2
-20	921,3	<b>921,6</b>	921,9
-10	960,6	<b>960,9</b>	961,2
0	999,7	<b>1000,0</b>	1000,3
25	1096,9	<b>1097,3</b>	1097,7
50	1193,4	<b>1194,0</b>	1194,6
100	1384,2	<b>1385,0</b>	1385,8
125	1478,5	<b>1479,4</b>	1480,3
150	1572,0	<b>1573,1</b>	1574,2

#### 14.12 Подключение комнатного термостата смесителей

После срабатывания комнатного термостата, автоматически снижается заданная температура смесительного контура на значение снижения заданной



температуры смесителя от термостата. Параметр находится в меню:

**Настройки смесителя 1-5 → Комнатный термостат смесителя**

Значение параметра следует подобрать таким образом, чтобы после срабатывания комнатного термостата (размыкания контактов) температура в помещении понижалась.

При подключении комнатной панели убедиться, что правильно выбран параметр *Выбор термостата*:

**Сервисные настройки → Настройки смесителя 1-5 → Выбор термостата**

**14.13 Подключение комнатного термостата котла**

Комнатный термостат для контура котла может выключить работу горелки или выключить насос котла ЦО. Чтобы комнатный термостат выключал работу котла, следует установить значение *Выбор термостата* на *универсальный* или *ecoSTER T1* (если подключена комнатная панель):

**Сервисные настройки → Настройки котла → Выбор термостата**

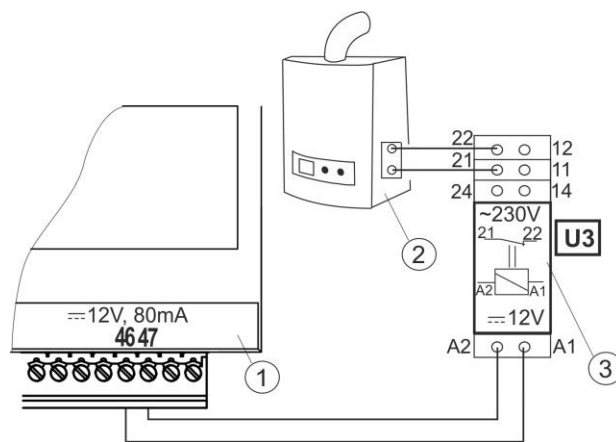
Чтобы комнатный термостат выключал насос котла ЦО (без выключения котла), следует установить значение параметра *Выключение насоса с термостата* на *ДА*:

**Сервисные настройки → Настройки котла → Выключение насоса с термостата**

**14.14 Подключение резервного котла**

Контроллер может управлять работой резервного котла (газового или масляного). Тогда нет необходимости в ручном включении или выключении этого котла. Резервный котел будет включен в случае понижения температуры пеллетного котла и выключится, если пеллетный котел достигнет соответствующей температуры. Подключение к резервному котлу, например, газовому, должно осуществляться квалифицированным специалистом согласно технической документации данного котла.

Резервный котел должен быть подключен при помощи передатчика к зажимам 46-47.



Пример схемы системы для подключения резервного котла к Контроллеру, где: 1 - контроллер, 2 - резервный котел (газовый или масляный), 3 - состоящий из реле RM 84-2012-35-1012 и подставки GZT80 RELPOL.

Стандартно контроллер не оснащён электромагнитным реле.

Включение управления резервным котлом происходит после если функция выхода H установлена на *Резервный котел*:

**Сервисные настройки → Выход H**

Резервный котёл включается если на клеммах 46-47 отсутствует напряжение и отключается если подаётся напряжение на клеммы 46-47.

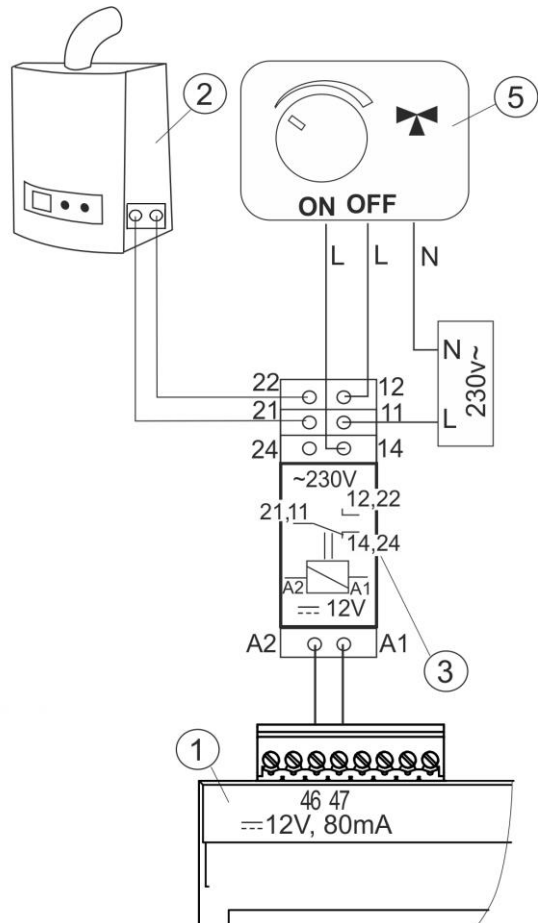


Схема электрических соединений управления переключающим клапаном резервного котла, где: 1 – Контроллер, 2 – Резервный котел, 3 – передатчик, 5 – привод переключающего клапана (с конечными выключателями), Внимание: зажимы 22,21,24 должны быть гальванически отделены от зажимов 12,11,14.

#### 14.15 Подключение сигнализации аварии и промежуточного насоса

Контроллер может оповещать о сигнале тревоги путём включения внешнего устройства, например звонка или устройства GSM для отправки SMS.

Выключение сигнализации тревоги происходит после настройки функции выхода Н на *Авария*:

#### Сервисные настройки → Выход Н

На выходе Н можно выбрать функцию обслуживания промежуточного насоса.

Промежуточный насос может работать на основе показаний:

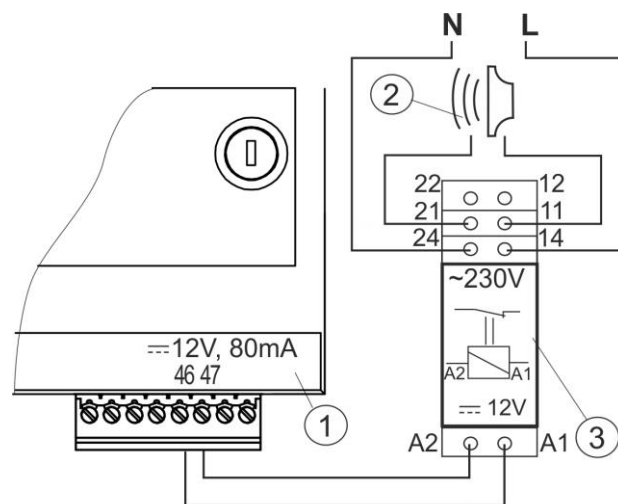
- датчика температуры обратки - насос срабатывает, когда температура на датчике обратки котла опускается ниже параметра температура включения насоса CO, который находится в главном меню. Рекомендуется установить этот параметр не менее 50°C,

- датчика температуры обратки и датчика температуры котла - насос срабатывает, когда разность температур станет выше параметра Н1 и выключается, когда разность температур станет ниже значения Н2. Параметры находятся в:

Меню - сервисные настройки- ротру насосы. Должно быть выполнено условие:  $H1 > H2$ .

Условием правильной работы гидравлической системы с перекачивающим насосом является установка и регулировка клапана, ограничивающего поток.

Предлагается подключить контроллер (1) и насос (2) к общему источнику питания. Это приведет к одновременному отключению обоих от электросети.



Подключение внешнего сигнального устройства, где: 1- контроллер, 2 – внешнее сигнальное устройство, 3 – реле.

#### 14.16 Подключение привода смесителя



Во время работ по подключению электропривода смесителя необходимо следить за тем, чтобы не перегреть котёл. Это может случиться при ограниченной транспортировке тепла от котла к обогреваемым контурам. Перед началом работ рекомендуется определить положение максимального открытия клапана, чтобы в любой момент можно было обеспечить транспортировку тепла от котла.

Контроллер совместим только с приводами смесительных клапанов, оснащённых ограничительными выключателями. Использование других приводов запрещено. Могут использоваться приводы с временем полного открытия от 30 до 255 с.

Описание подключения смесителя:

- подключите датчик температуры смесителя,
- подключите насос смесителя,
- запустить контроллер и выбрать в сервисном меню необходимый тип управления смесителем:

#### Сервисные настройки → Настройки смесителя 1

- ввести в сервисные настройки смесителя *время открытия клапана* (время должно быть указано на заводской табличке сервопривода, например, 120 с).

- включить электропитание контроллера, чтобы насос смесителя начал работать,
- определить направление, в котором закрывается/открывается привод. Для этого в корпусе электропривода переключить кнопку на ручное управление и найти положение клапана, в котором температура контура смесителя максимальная (на контроллере это соответствует позиции 100% ON) и положение клапана, в котором температура контура смесителя минимальная (на контроллере это соответствует позиции 0% OFF). Запомнить положение для последующей проверки правильности подключения сервопривода,
- отключить электропитание Контроллера,
- подключить привод смесителя к контроллеру, согласно технической документации производителя сервопривода. Не перепутать направление закрытия с открытием клапана,
- включить электропитание Контроллера и переключить в режим „STAND-BY”,
- проверить, не заменены ли местами провода закрытия и открытия смесителя. Для этого нужно войти в меню **Ручное управление** и открыть смеситель, выбрав *Смес1 откр. = ON*. При открытии температура на датчике смесителя должна повышаться. Если это не так, отключить электропитание контроллера и заменить провода местами (внимание: другой причиной может быть неправильно подключённый, механически, клапан! – свериться с документацией производителя клапана, правильно ли он подключён),
- настроить остальные параметры смесителя.

#### 14.17 Подключение ограничителя температуры STB

Во избежание перегрева котла вследствие аварии контроллера необходимо обязательно использовать ограничитель температуры безопасности STB или другой, подходящий для данного котла. Подключить ограничитель STB необходимо в соответствии со схемой. В момент срабатывания ограничителя будет отключен вентилятор наддува и привод шнека.

Ограничитель температуры безопасности должен иметь номинальное рабочее напряжение не менее ~230В и соответствовать действующим допускам.



#### 14.18 Подключение комнатной панели

Существует возможность оснащения контроллера комнатной панелью ecoSTER TOUCH, которая может выполнять функции:

- комнатного термостата,
- панели управления котлом,
- тревожной сигнализации,
- указателя уровня топлива.



Внимание диаметр проводов для подключения панели должен составлять не менее 0,5 мм<sup>2</sup>

Максимальная длина проводов для панели не должна превышать 30 м. Эта длина может быть больше, если используются провода с большим диаметром, чем 0,5 мм<sup>2</sup>.

#### • Четырехпроводное подключение

Подключение в соответствии со схемой подключения.

#### • Двухпроводное подключение

Для двухпроводного соединения требуется использовать блок питания 12 В постоянного напряжения с номинальным током минимум 400 мА. Точки питания: GND и +12В подключить к внешнему блоку питания (блок питания не является стандартным оборудованием контроллера). Линии D+ и D- соединить, как показано на схеме.

#### • Беспроводной

##### термостат/комнатная панель.

Беспроводное радио подключение комнатного термостата eSTER\_x40 или комнатной панели eSTER\_x80 требует подключения к контроллеру радиомодуля ISM\_xSMART в соответствии с пунктом 12.5 и выполнения процедуры сопряжения между термостатом/панелью и радиомодулем. Описание процедуры сопряжения и работы беспроводной

панели/термостата можно найти в руководствах к этим устройствам. При беспроводном подключении термостата/панели установите параметр:

**Сервисные настройки** → **Настройки котла** → **Выбор термостата** на *ecoSTER*.

Термостат/комнатная панель для контура котла может выключить горелку или выключить насос котла в соответствии с настройками в меню:

**Сервисные настройки** → **Настройки котла**

## 15 Сервисное меню - структура

<b>Сервисные настройки</b>
Настройки горелки
Настройки котла
Настройки ЦО и ГВС
Настройки буфера *
Настройки смесителя 1-5*
Выход Н
Выход Н модуль В/С*
Дополнительные параметры
Восстановить настройки по умолчанию
Выключение сервисных настроек
Сохранить настройки по умолчанию
Калибровка сенсорной панели

<b>Настройки горелки</b>
Розжиг
<ul style="list-style-type: none"> <li>Метод обнаружения               <ul style="list-style-type: none"> <li>-Оптический датчик</li> <li>-Датчик уходящих газов</li> </ul> </li> <li>Время теста розжига</li> <li>Масса топлива</li> <li>Обнаружение пламени</li> <li>Наддув розжига 1</li> <li>Дымосос розжига</li> <li>Время розжига</li> <li>Наддув после розжига</li> <li>Дымосос после розжига</li> <li>Время раздува</li> <li>Время разогрева</li> <li>Время работы с мин. мощностью</li> </ul>
Работа
<ul style="list-style-type: none"> <li>Режим термостат</li> <li>Время цикла РАБОТА</li> <li>Калорийность топлива</li> <li>Емкость бункера</li> <li>Продление работы под. 2</li> </ul>
Тушение
<ul style="list-style-type: none"> <li>Максимальное время тушения</li> <li>Минимальное время тушения</li> <li>Мощность продувки</li> <li>Мощность дымососа в режиме тушения</li> <li>Время продувки</li> <li>Перерыв продувки</li> <li>Старт наддува</li> <li>Стоп наддува</li> </ul>
Очистка
<ul style="list-style-type: none"> <li>Время очистки Розжиг</li> <li>Время очистки тушение</li> <li>Наддув очистки</li> <li>Дымосос при очистке</li> <li>Время очистки</li> <li>Перерыв очистки</li> </ul>
Надзор

<ul style="list-style-type: none"> <li>Время надзора</li> <li>Время цикла</li> <li>Мощность котла в режиме надзор</li> <li>Мощность наддува</li> <li>Мощность дымососа</li> </ul>
Решетка
<ul style="list-style-type: none"> <li>Работа наддува- надзор</li> <li>Перерыв наддува- надзор</li> <li>Автоматический переход на пеллет</li> <li>Время обнаруж.отсутствия топлива</li> </ul>
Зонд Лямбда*
<ul style="list-style-type: none"> <li>Работа с зондом Лямбда</li> <li>Диапазон изменения наддува</li> <li>Параметр А, В, С Лямбда</li> </ul>
Миним.мощность наддува
Миним.мощность дымососа
Время обнаруж.отсутствия топлива
Макс. температура горелки

<b>Настройки котла</b>
Выбор термостата
<ul style="list-style-type: none"> <li>Выключен</li> <li>Универсальный</li> <li>ecoSTER T1-T3*</li> </ul>
Охрана обратки*
<ul style="list-style-type: none"> <li>Охрана обратки 4Д</li> <li>Мин. температура обратки</li> <li>Гистерезис обратки</li> <li>Закрывание клапана</li> </ul>
Мин заданная температура котла
Макс заданная температура котла
Температура превентивного охлаждения котла
Параметр А,В,С, FL*
Функция термостата котла
- выключить горелку
-включить насос
-выключить горелку и насос
Гистерезис тушения

<b>Настройки ЦО и ГВС</b>
Температура включения насоса ЦО
Гистерезис насоса
Температура антизамерзания
Остановка насоса ЦО при нагр.ГВС*
Мин заданная температура ГВС*
Макс заданная температура ГВС*
Повыш.тем.котла от ГВС и смесителя
Увелич.работы ГВС*
Время ожидания циркуляционного насоса*
Время работы циркуляц.насоса*
Темп.старта циркул. насоса

Теплообменник *
-----------------

<b>Настройки буфера</b>
-------------------------

Управление буфером
--------------------

Температура начала загрузки буфера
------------------------------------

Температура окончания загрузки буфера
---------------------------------------

<b>Настройки смесителя 1-5*</b>
---------------------------------

Управление смесителем
-----------------------

- |  |
|--|
| <ul style="list-style-type: none"><li>• Выключено</li><li>• Включено ЦО</li><li>• Включен пол</li><li>• Только насос</li></ul> |
|--|

Выбор термостата *
--------------------

Мин.темп.смесителя
--------------------

Макс.темп.месителя
--------------------

Диапазон пропорциональности
-----------------------------

Постоянная времени интегральная
---------------------------------

Время открытия клапана
------------------------

Выкл. насоса от термостат.
----------------------------

Гистерезис смесителя
----------------------

<b>Выход Н</b>
----------------

Авария
--------

Котел резервный
-----------------

Промежуточный насос
---------------------

\* недоступно, если не подключен соответствующий датчик, дополнительный модуль или параметр скрыт.

## 16 Сервисные настройки

### 16.1 ГОРЕЛКА

<b>РОЗЖИГ</b>	Меню содержит параметры, связанные с настройками режима РОЗЖИГ.
• Метод обнаружения	Выбор датчика обнаружения пламени (оптический или уходящих газов)
• Время теста розжига	Время проверки розжига горелки. Работает только вентилятор.
• Масса топлива	Порция топлива при розжиге. Касается первой попытки розжига. В следующих попытках порция топлива уменьшается на 10% .
• Обнаружение пламени	Порог обнаружения пламени в %, при котором контроллер определяет удачную попытку и что горелка уже разгорелась. Используется также для обнаружения отсутствия топлива и конца процесса тушения.
• Наддув розжига 1	% наддува при розжиге. Слишком большое значение продлевает процесс розжига или приводит к неудачной попытке розжига.
• Дымосос розжига	Мощность вытяжного вентилятора в процессе розжига. Слишком большое значение продлевает процесс розжига или приводит к неудачной попытке розжига
• Время розжига	Время единичной попытки розжига (3 попытки). После этого времени контроллер переходит к очередной попытке розжига.
• Наддув после розжига	% наддува вентилятора после обнаружения пламени.
• Дымосос после розжига	% наддува вытяжного вентилятора после обнаружения пламени.
• Время раздува пос. розжиге	Время работы вентилятора с мощностью <i>Наддув после розжига</i> .
• Время накалывания	Время накалывания после розжига.
• Время разогрева	Время разогрева авторозжига перед включением вентилятора. Не должно быть слишком долгим, чтобы не повредить свечу. После этого времени свеча продолжает работать до момента обнаружения пламени.
• Время работы с минимальной мощностью	Время работы горелки с минимальной мощностью после розжига. Мощность определяет параметр: <i>Миним.мощность наддува</i> и <i>Продление работы подачи</i> .
<b>РАБОТА</b>	
• Режим термостат	Переключает горелку в режим ТЕРМОСТАТ, например, для работы в пекарне. Горелка работает с максимальной мощностью без регулирования мощности. Горелка выключается в момент размыкания контактов термостата. Датчик температуры котла не влияет на работу горелки.
• Время цикла в режиме РАБОТА	Время всего цикла подачи топлива в РАБОТЕ. <i>Время цикла в режиме РАБОТА = Время работы шнека + Время перерыва работы шнека.</i>
• Калорийность топлива	Калорийность топлива в квтч/кг.
• Емкость бункера	Ёмкость резервуара топлива для расчета уровня топлива. Ввод правильного значения освобождает пользователя от необходимости выполнения процедуры калибровки уровня топлива. Контроллер пользуется этими данными, если не выполнен процесс калибровки уровня топлива. После удачной калибровки уровня топлива контроллер не пользуется этим значением.
• Продление работы подачи 2	Время продления работы шнека горелки относительно времени работы шнека топливного бункера.
<b>ТУШЕНИЕ</b>	
• Максимальное время тушения	По прошествии этого времени наступит переход в режим НАДЗОР, несмотря на то, что датчик пламени указывает на наличие пламени.
• Минимальное время тушения	Тушение будет продолжаться в течение этого время, хотя датчик пламени уже указывает на отсутствие пламени.
• Мощность продувки	Мощность вентилятора во время продувок во время тушения в %.
• Время продувки	Время продувки во время сгорания топлива в Тушении.
• Перерыв продувке	Перерыв между продувками при дожигании топлива в Тушении.
• Старт наддува	Яркость пламени, при которой начинается старт наддува, при дожигании топлива в Тушении.
• Стор наддува	Яркость пламени, при которой выключается вентилятор при дожигании топлива в Тушении.
<b>ОЧИСТКА</b>	
• Время очистки Розжиг	Время работы вентилятора во время очистки горелки при розжиге
• Время очистки тушение	Время работы вентилятора во время тушения горелки
• Наддув очистки	Мощность вентилятора в % во время очистки горелки при тушении и розжиге.
• Дымосос при очистке	Мощность вытяжного вентилятора в % во время очистки горелки при тушении и розжиге.
• Время очистки	Время работы механизма очистки
• Перерыв очистки	Перерыв в работе механизма очистки
<b>НАДЗОР</b>	
• Время надзора	Это время максимального пребывания контроллера в режиме НАДЗОР. По истечении этого времени и перехода контроллера в режим НАДЗОР наступит

	автоматическое тушение горелки. При настройке ВРЕМЯ НАДЗОРА = 0 режим НАДЗОР полностью выключен. Время надзора = 255 Режим не выключается.
<ul style="list-style-type: none"> <li>Мощность котла в режиме надзора</li> </ul>	Мощность в режиме Надзор. Обратите внимание, что значение должно быть как можно меньше, чтобы только поддержать пламя. Слишком большое значение может привести к перегреву котла.
<ul style="list-style-type: none"> <li>Время цикла</li> </ul>	Время рабочего цикла подачи в Надзоре. <i>Время цикла = Время подачи + Время простоя</i> подачи в Надзоре.
<ul style="list-style-type: none"> <li>Мощность наддува</li> </ul>	Мощность вентилятора в % во время работы в Надзоре. Значение подобрать так, чтобы при сжигании топлива в режиме Надзор оставалось как можно меньше не догоревших частиц топлива.
<ul style="list-style-type: none"> <li>Мощность дымососа</li> </ul>	Мощность вытяжного вентилятора в % во время работы в Надзоре. Значение подобрать так, чтобы при сжигании топлива в режиме Надзор обеспечить надлежащую тягу в дымоходе.
<b>РЕШЁТКА</b>	
<ul style="list-style-type: none"> <li>Работа наддува- надзор</li> </ul>	Длительность продувки вентилятора в надзоре при работе в режиме Ручной
<ul style="list-style-type: none"> <li>Перерыв поддува- надзор</li> </ul>	Время перерыва между продувками в надзоре при работе в режиме Ручной
<ul style="list-style-type: none"> <li>Автоматический переход на пеллет</li> </ul>	Автоматический переход на пеллет, после обнаружения отсутствия топлива
<ul style="list-style-type: none"> <li>Время обнаружения отсутствия топлива</li> </ul>	Время, по истечении которого, после снижения температуры и остановки насоса котла, произойдет автоматический розжиг котла на пеллетах.
<b>Зонд Лямбда</b>	
<ul style="list-style-type: none"> <li>Работа с зондом Лямбда.</li> </ul>	Включает или выключает обслуживание зонда Лямбда.
<ul style="list-style-type: none"> <li>Параметр А, В,С Лямбда</li> </ul>	Влияет на скорость регулирования количества кислорода в продуктах сгорания к заданному значению и стабильность поддержания содержания кислорода в продуктах сгорания. Не рекомендуется изменять этот параметр.
<ul style="list-style-type: none"> <li>Диапазон изменения наддува</li> </ul>	Определяет допустимый диапазон изменяемости силы наддува с использованием зонда Лямбда.
<b>Минимальная мощность наддува</b>	Минимальная мощность вентилятора в %, которую может выбрать пользователь контроллера. Используется только для ограничения доступного диапазона мощности вентилятора. Не используется для алгоритма управления вентилятором. Должна быть как можно меньше, чтобы вентилятор вращался медленно и свободно и бесприветственно.
<b>Минимальная мощность дымососа</b>	Минимальная мощность вытяжного вентилятора в %, которую может выбрать пользователь контроллера. Используется только для ограничения доступного диапазона мощности вентилятора. Не используется для алгоритма управления вентилятором. Должна быть как можно меньше, чтобы вентилятор вращался медленно и свободно и бесприветственно.
<b>Время обнаружения отсутствия топлива</b>	Время отсчитывается после яркости пламени падает ниже "обнаружения пламени". После вычета этого времени контроллер переходит попробовать розжигать горелку и после трех неудачных попыток отображает аварийный сигнал "Не удачная попытка розжига".
<b>Максимальная температура горелки</b>	Определяет максимальную температуру горелки, на которой будет выдан сигнал превышения максимальной температуры горелки.

## 16.2 КОТЛА

<b>Выбор термостата</b>	<p>Две опции на выбор:</p> <ul style="list-style-type: none"> <li>выключен (исключает влияние комнатного термостата на работу котла)</li> <li>универсальный (включает комнатный термостат типа замыкательно-размыкательный для котла),</li> <li>ecoSTER T1 (опция доступна после подключения комнатной панели ecoSTER, ставит работу котла в зависимость от комнатного термостата № 1 в ecoSTER)</li> <li>ecoSTR T2 (опция доступна после подключения комнатной панели ecoSTER, ставит работу котла в зависимость от комнатного термостата № 2 в ecoSTER )</li> <li>ecoSTR T3 (опция доступна после подключения комнатной панели ecoSTER, ставит работу котла в зависимость от комнатного термостата № 3 )</li> </ul>
<b>Охрана обратки</b>	Набор параметров, доступных после подключения датчика обратки, отвечающего за защиту возврата котла в гидравлической системе с четырехходовым клапаном. Не рекомендуется включать функцию защиты обратки, поскольку это может привести к частым перерывам подачи тепла в систему отопления. Вместо этого рекомендуется применять более высокие заданные температуры котла (70-75°C), что при системе с четырехходовым клапаном (с приводом) вызовет автоматическое повышение температуры обратки.
<ul style="list-style-type: none"> <li>Охрана обратки 4Д</li> </ul>	Параметр вкл/выкл функцию защиты обратки котла, осуществляемую при помощи четырехходового клапана с электроприводом. Функция недоступна,



	если датчик обратки отключен или, если управление смесителем № 1 выключено. Срабатывание функции приводит к закрытию всех смесителей.
• Гистерезис возврата	Смеситель вернется к нормальной работе при температуре возврата $\geq$ <i>мин. температура обратки + гистерезис температуры обратки</i> .
• Мин. температура обратки	Температура обратки котла, ниже которой электропривод закроет смесительный клапан.
• Закрывание клапана	Это % открытия смесительного клапана во время активной функции защиты обратки. Внимание: клапан закрывает с точностью $\pm 1\%$ .
<b>Минимальная температура котла</b>	Минимальная заданная температура котла, которую может настроить пользователь в меню пользователя и минимальная, которую может автоматически задать контроллер, например, по ночным снижениям, погодозависимому управлению и т.п.
<b>Максимальная температура котла</b>	Максимальная заданная температура котла, которую может настроить пользователь в меню пользователя и максимальная, которую может автоматически задать контроллер, например, по ночным снижениям, погодозависимому управлению и т.п.
<b>Температура превентивного охлаждения котла</b>	Температура профилактического охлаждения котла. Выше этой температуры контроллер включает насос горячего водоснабжения. Контроллер выключит насос горячего водоснабжения, если температура воды превысит максимальное значение.
<b>Параметр А,В,С Лямбда</b>	Относятся к режиму FuzzyLogic. Влияют на скорость достижения заданной температуры и на стабильность поддержания этой температуры. Не рекомендуется менять эти параметры, если скорость регулирования и стабильность поддержания заданного значения температуры находятся на необходимом уровне.
<b>Функции термостата котла</b>	Доступные опции: <ul style="list-style-type: none"> <li>• Выключить горелку,</li> <li>• Выключить насос,</li> <li>• Выключить горелку и насос</li> </ul>
<b>Гистерезис гашения</b>	Параметр определяет, выше какой установленной температуры котел гаснет или переходит в режим Надзора

### 16.3 ЦО и ГВС

<b>Температура включения насоса ЦО</b>	Параметр определяет температуру, при которой включится насос котла ЦО. Это защищает котёл от образования конденсата вследствие охлаждения холодной водой, возвращающейся из системы. Внимание: само по себе отключение насоса котла не гарантирует защиты котла от образования конденсата и, как следствие, от коррозии. Необходимо использовать дополнительную автоматику, например, четырех ходовой клапан или термостатический трехходовой клапан
<b>Гистерезис насоса</b>	Гистерезис предотвращает частое включение и выключение насосов, продлевая их срок службы
<b>Температура антизамерзания</b>	Температура, при которой будет принудительно включаются насосы ЦО и ГВС
<b>Остановка насоса ЦО при наг. ГВС</b>	Доступен после подключения датчика ГВС. Затянувшийся нагрев бойлера ГВС при включенном приоритете ГВС может привести к чрезмерному охлаждению системы ЦО, поскольку при таких настройках насос ЦО выключен. Параметр Время простоя насоса ЦО во время нагрева ГВС препятствует этому путем обеспечения периодического включения насоса ЦО во время нагрева бойлера ГВС. Насос ЦО по прошествии этого времени запустится на постоянное запрограммированное время 30 с.
<b>Мин заданная температура ГВС</b>	Доступен после подключения датчика ГВС. Это параметр, с помощью которого можно ограничить пользователю настройку слишком низкой заданной температуры ГВС.
<b>Макс заданная температура ГВС</b>	Доступен после подключения датчика ГВС. Параметр определяет, до какой максимальной температуры будет нагрет бойлер ГВС во время сброса избытка тепла из котла в аварийных состояниях. Это очень важный параметр, поскольку настройка слишком высокого значения может привести к угрозе ошпаривания пользователей. Слишком низкое значение параметра приведет к тому, что во время перегрева котла не будет возможности сброса избытка тепла в бойлер ГВС. При проектировании системы горячего водоснабжения следует учитывать возможность повреждения контроллера. Вследствие аварии контроллера, вода в бойлере горячего водоснабжения может нагреться до опасной температуры, угрожающей ошпариванием пользователей. Необходимо использовать дополнительную защиту в виде термостатических клапанов.
<b>Повыш.тем.котла от ГВС и Смесителя</b>	Параметр определяет, на сколько градусов будет повышена заданная температура котла, чтобы нагреть бойлер ГВС и контур смесителя. Повышение температуры происходит только тогда, когда возникнет такая необходимость. Когда заданная температура котла находится на достаточно высоком уровне,

	контроллер не будет ее менять из-за необходимости нагрева бойлера ГВС или контура смесителя.
<b>Увеличение работы ГВС</b>	Доступен после подключения датчика ГВС. После нагрева бойлера ГВС и выключения насоса ГВС может возникнуть угроза перегрева котла. Это происходит в случае, если установленная заданная температура ГВС выше, чем заданная температура котла. Эта проблема особенно касается работы насоса ГВС в режиме «ЛЕТО», когда насос ЦО выключен. Для охлаждения котла работу насоса ГВС можно продлить на время <i>продления работы насоса ГВС</i> .
<b>Время ожидания циркул.</b>	Время перерыва между периодами работы насоса циркуляции определяется значением параметра <i>Время ожидания циркуляции</i> (рекомендуется настройка 15-40 Мин.) Циркуляционный насос работает циклически в течение <i>времени работы циркуляции</i> . (рекомендуется настройка 60 -120 с.).
<b>Время работы циркул.</b>	
<b>Температура старта циркуляционного насоса</b>	Порог температуры ниже которого включается циркуляционный насос для принудительной ее циркуляции.
<b>Теплообменник</b>	<p>Параметр доступен после настройки опции дополнительные параметры = ДА. Касается только гидравлических систем с теплообменником между открытой и закрытой системой.</p> <p>Доступные опции:</p> <ul style="list-style-type: none"> <li>• ДА (Насос котла работает непрерывно в коротком контуре котёл - теплообменник, не отключается от функции ЛЕТО или приоритета горячего водоснабжения)</li> <li>• НЕТ (Насос котла работает нормально)</li> </ul>

#### 16.4 БУФЕРА

<b>Управление буфером</b>	Позволяет включить функцию буфера.
<b>Температура начала загрузки буфера</b>	Параметр <i>Температура начала наполнения буфера</i> определяет верхнюю температуру буфера, ниже которой начинается процесс наполнения буфера. Процесс наполнения буфера завершается в момент, когда нижняя температура буфера достигнет значения, определенного в параметре <i>Температура завершения наполнения буфера</i> .
<b>Температура окончания загрузки буфера</b>	

#### 16.5 СМЕСИТЕЛЯ

<b>Управление смесителем</b>	
• Выключено	Привод смесителя и насос смесителя не работают
• Включено ЦО	Применяется, когда контур смесителя обслуживает радиаторную систему центрального отопления. Максимальная температура контура смесителя не ограничивается, смеситель полностью открывается во время аварийных ситуаций, например, перегрева котла. Внимание: не включать данную опцию, когда в системе используются трубы, которые не рассчитаны на высокие температуры. В таких ситуациях рекомендуется установить управление смесителем на <i>Включен пол</i>
• Включен пол	Применяется, когда контур смесителя управляет контуром теплого пола. Максимальная температура контура смесителя ограничивается до значения параметра <i>Макс. темп. смесителя</i> . Внимание: после выбора опции <i>Включен пол</i> следует установить параметр макс. заданная темп. смесителя на такое значение, чтобы не допустить повреждения пола и избежать ожогов людей и животных.
• Только насос	В момент, когда температура контура смесителя превысит установленную в параметре <i>Заданная температура смесителя</i> , насос смесителя будет выключен. После снижения температуры контура на 2°C насос снова включается. Опция обычно используется для управления насосом контура теплого пола в случае, если он работает с термостатическим клапаном без привода. Однако такая работа не рекомендуется, рекомендуется использовать для управления контуром теплого пола стандартный контур, состоящий из клапана, привода и насоса смесителя.
<b>Выбор термостата</b>	<p>Параметр доступен только после подключения комнатной панели ecoSTER200. Опция позволяет заменять комнатный термостат для контура смесителя. Доступные опции:</p> <ul style="list-style-type: none"> <li>• Универсальный – стандартный механический термостат, подключенный к зажимам 44-45 для смесителя 1, для смесителей 2,3,4,5 это соответствующие зажимы в дополнительных модулях.</li> <li>• ecoSTERT1...T3 – термостат 1...3 в ecoSTER200,</li> </ul> <p>Если ecoSTER200/ecoSTER TOUCH/esTERx40/80 не подключена, то контроллер работает только со стандартным комнатным термостатом.</p>
<b>Минимальная температура смесителя</b>	Это параметр, при помощи которого можно ограничить пользователю возможность установки слишком низкой заданной температуры контура смесителя. Автоматическое регулирование (например, временное понижение температуры) также не вызовет понижения значения заданной температуры

	ниже значения, установленного в данном параметре
<b>Максимальная температура смесителя</b>	<p>Параметр выполняет две функции:</p> <ul style="list-style-type: none"> <li>- обеспечивает ограничение настройки слишком высокой заданной температуры смесителя пользователем. Автоматическое регулирование (корректировка по кривой нагрева от температуры снаружи) также не вызовет повышения заданной температуры выше значения, настроенного в данном параметре.</li> <li>- при параметре <i>эксплуатация смесителя = включен ПОЛ</i> он также является предельной температурой датчика смесителя, при которой насос смесителя будет выключен. Для подогрева пола настроить на значение не более 45°C - 50°C или иное, если производитель материалов, использованных для строительства пола, или проектировщик системы ЦО укажут иначе.</li> </ul>
<b>Диапазон пропорциональности</b>	Увеличение значения способствует более быстрому достижению заданной температуры смесителя, однако слишком высокое значение параметра приводит к частой корректировке температуры и ненужным включениям привода.
<b>Постоянная времени интегральная</b>	Чем больше значение параметра, тем медленнее реакция привода на отклонение температуры. Установка слишком низких значений может привести к ненужным движениям привода, а слишком большое значение продлевает время обнаружения заданного значения температуры. Правильное значение подбирается опытным путем. Рекомендуется устанавливать значение параметра в диапазоне 100 – 180 [160].
<b>Время открытия клапана</b>	Следует ввести время полного открытия клапана, считанное с заводской таблички привода клапана, например, 140 с.
<b>Выкл.насоса от терм.</b>	Установка параметра на значение «ДА» вызовет закрытие привода смесителя и выключение насоса смесителя после размыкания контактов комнатного термостата (нагретое помещение). Однако это действие не рекомендуется, поскольку может вызвать существенное снижение температуры в обогреваемом помещении.
<b>Гистерезис смесителя</b>	Настройка параметра, определяющая значение температурной нечувствительности (мертвой зоны) для системы управления смесителем. Контроллер управляет смесителем таким образом, чтобы значение температуры, измеренное датчиком смесителя, равнялось заданному значению. Тем не менее, во избежание слишком частых движений привода, которые могут без необходимости сократить его срок службы, регулирование применяется только тогда, когда измеренная температура контура смесителя будет выше или ниже заданной температуры на значение <i>Нечувствительность смесителя</i> .

## 16.6 ВЫХОД Н

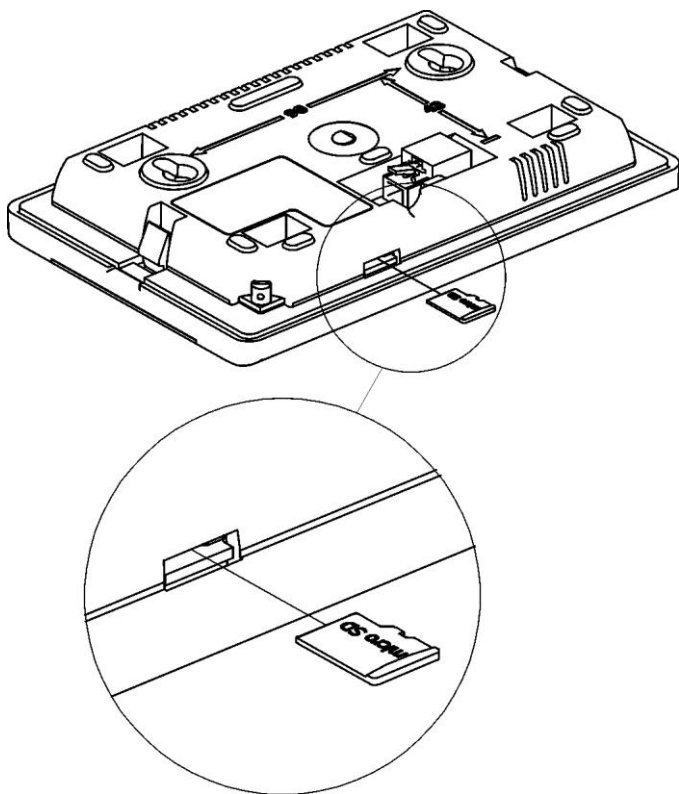
<b>Выход Н</b>	<p>Меню включает в себя параметры, связанные с конфигурацией выхода Н:</p> <ul style="list-style-type: none"> <li>• Котел резервный – выход управляет включением и выключением резервного котла.</li> <li>• Промежуточный насос – включение и выключение промежуточного насоса</li> <li>• Авария – включение или выключение аварийных сигналов.</li> </ul> <p>Старт промежуточного насоса – установка температуры старта промежуточного насоса.</p>
----------------	---

## 16.7 ДОПОЛНИТЕЛЬНЫЕ ПАРАМЕТРЫ

<b>Показать дополнительное</b>	<p>Доступные опции:</p> <ul style="list-style-type: none"> <li>• <i>ДА</i> - отображает скрытые параметры, редактирование которых не рекомендуется.</li> <li>• <i>НЕТ</i> - скрывает скрытые параметры.</li> </ul>
<b>Восстановить настройки по умолчанию</b>	Сбрасывая, до заводских, сервисные настройки, сбросятся, также настройки пользователя в главном меню.
<b>Сохранить установки по умолчанию</b>	Выбор «Да» записывает актуальные изменения настроек контроллера.
<b>Калибровка сенсорной панели</b>	Калибровка сенсорной панели.

## 17 Обновление программного обеспечения

Замена программы может выполняться с помощью карты памяти microSDHC или при помощи специального интерфейса eSOLINK2. В данном пункте содержится описание замены программы с помощью карты памяти.



Вставка карты памяти microSDHC

должна быть чистой, без посторонних файлов. Подключить сетевое напряжение. Войти в меню: **Общие настройки** → **Обновление программного обеспечения** и выполнить смену ПО. Важно! Соблюдайте последовательность- сначала в модуле А контроллера, а затем в панели контроллера.



Смену ПО должен производить исключительно квалифицированный персонал, с соблюдением мер предосторожности, связанных с опасностью поражения электрическим током. Запрещается подключение к сети со снятой клеммной крышкой

Чтобы заменить программу необходимо отключить электропитание контроллера и вставить карту памяти в указанный разъем в панели управления. На карте памяти должно быть записано новое программное обеспечение в формате \*.pfc в виде двух файлов: файл с программой панели и файл с программой для модуля А контроллера.

Новое программное обеспечение разместить непосредственно на карте памяти, карта











**ul. Wspólna 19, Ignatki  
16-001 Kleosin  
Польша  
plum@plum.pl  
www.plum.pl**

**National Waste Database No. 000009381**