



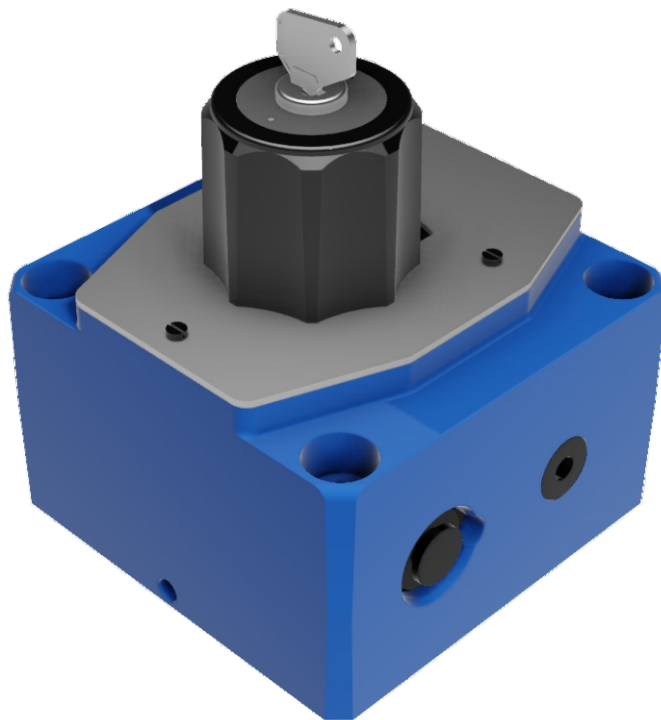
VALVOLE DI FLUSSO

2FRM10,16

регуляторы расхода рабочей жидкости

Регуляторы расхода серии 2FRM10 и 2FRM16 являются клапанами регулирования расхода рабочей жидкости независимо от влияния давления и температуры.

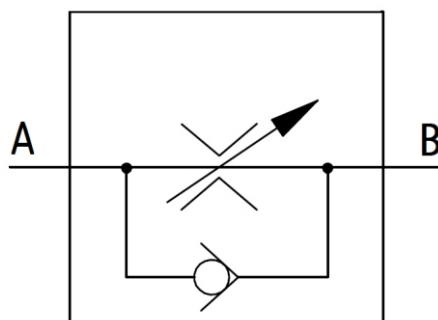
Данный тип клапанов предназначен для плиточного монтажа, и может устанавливаться в любом положении.



Технические данные

ДУ	10	16
Рабочее давление (МПа)	31,5	
Макс. расход раб. жидкости (л/мин)	50	160
Температура рабочей жидкости (°C)	-20 – 70	
Тонкость фильтрации (мкм)	25 (Q<5 л/мин); 10 (Q<0,5 л/мин)	
Вес (кг)	3,4	7,6
Корпус	Литой оксидированный/окрашенный	

Гидравлические схемы



2FRM10, 16...



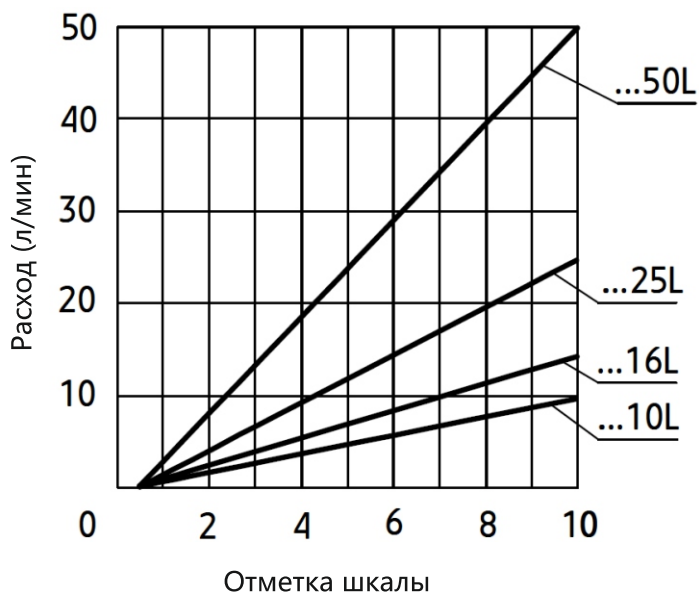
регуляторы расхода рабочей жидкости

Характеристики

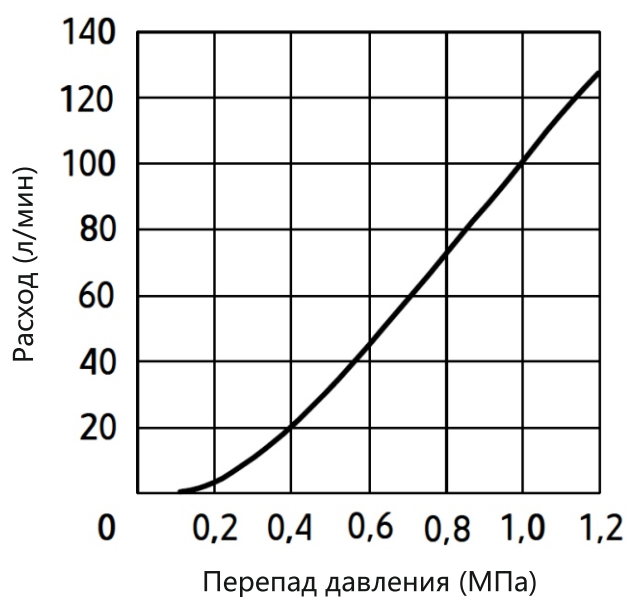
Кривые зависимости расхода рабочей жидкости от положения рукоятки на шкале для различных диапазонов настройки

2FRM10

Направление жидкости A → B

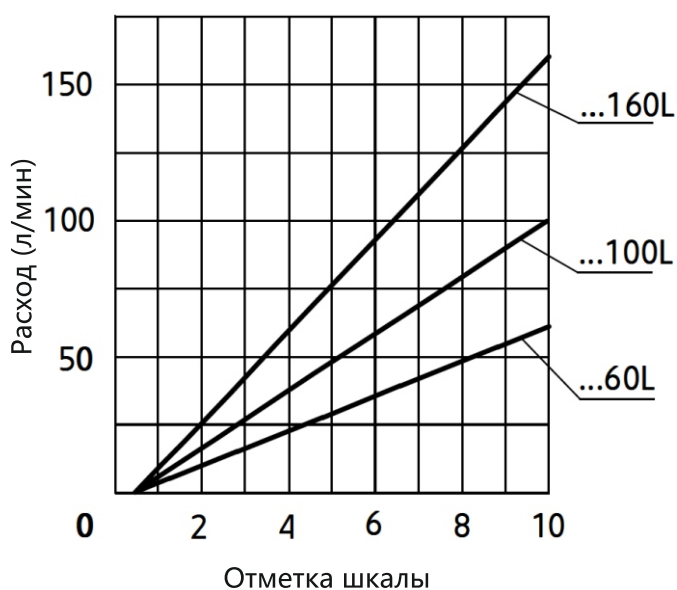


Расход через обратный клапан
Направление жидкости A → B

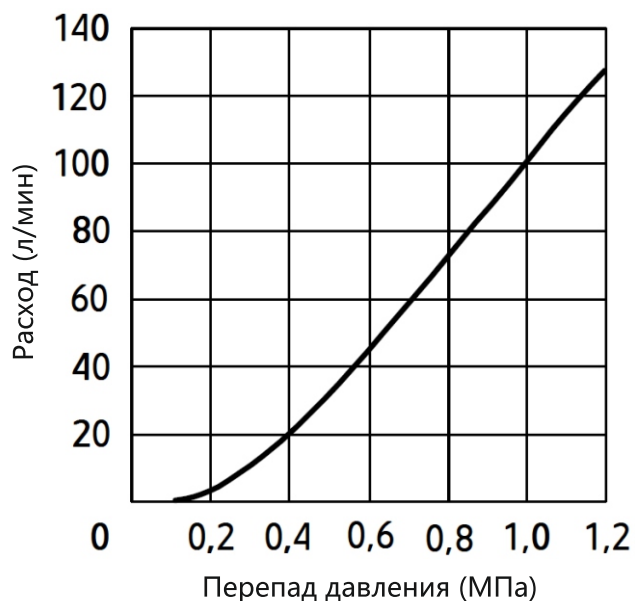


2FRM16

Направление жидкости A → B

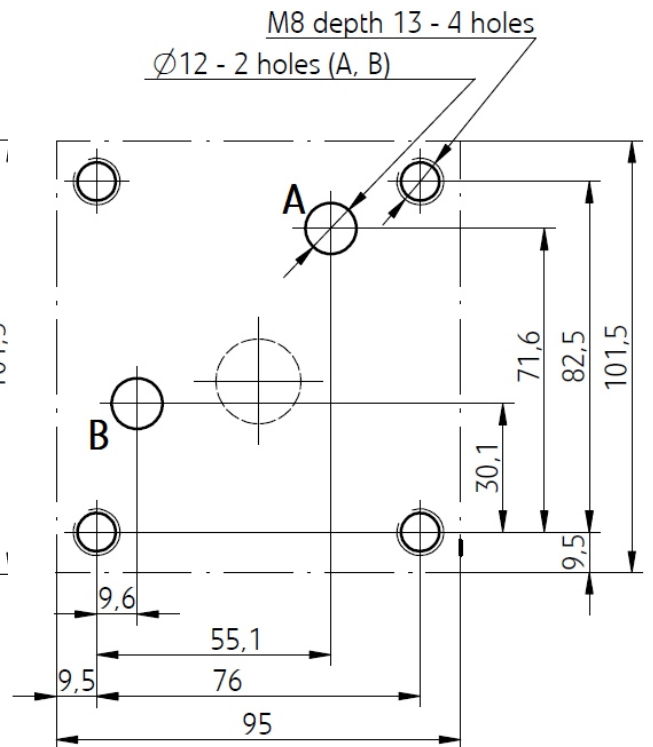
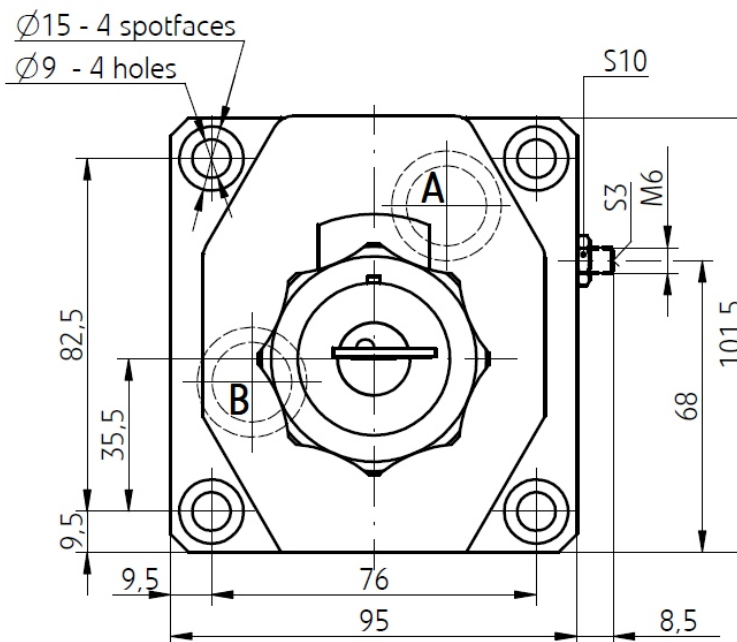
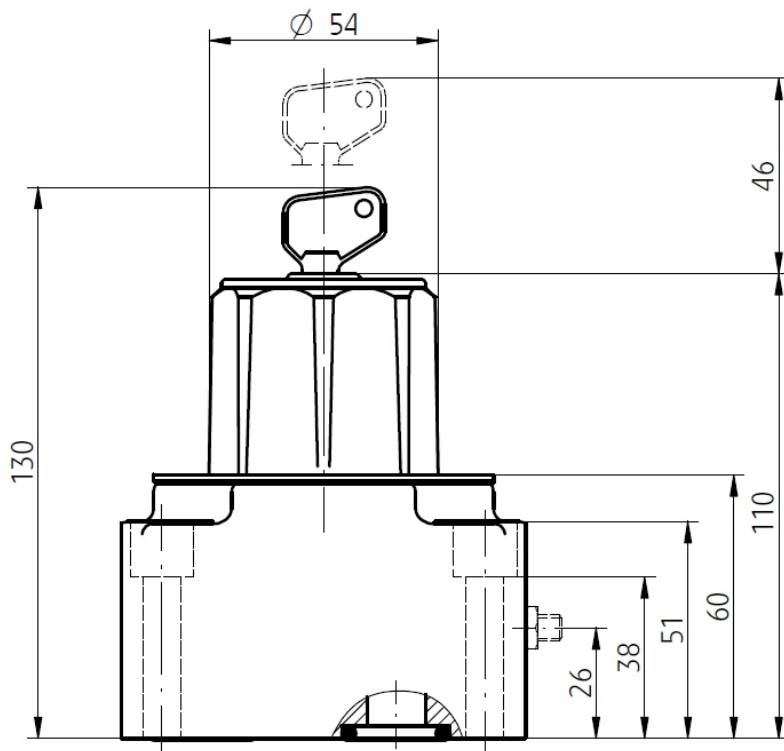


Расход через обратный клапан
Направление жидкости A → B



Габаритные и монтажные размеры

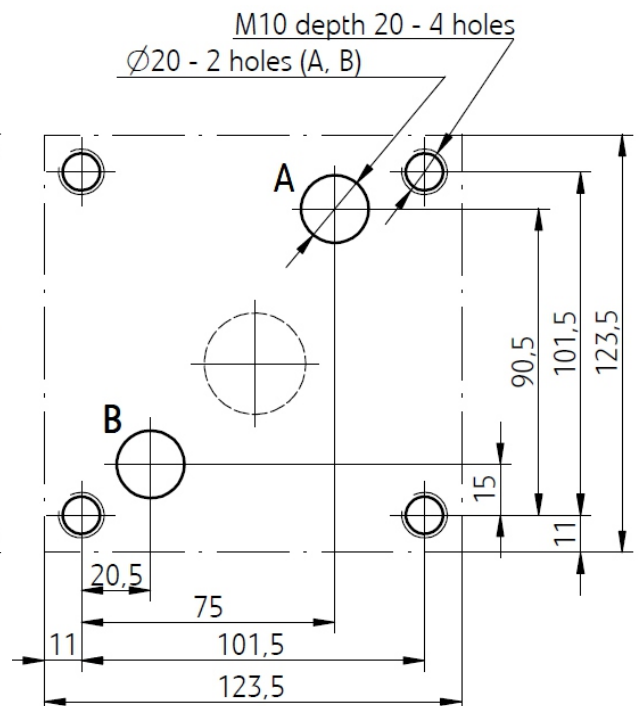
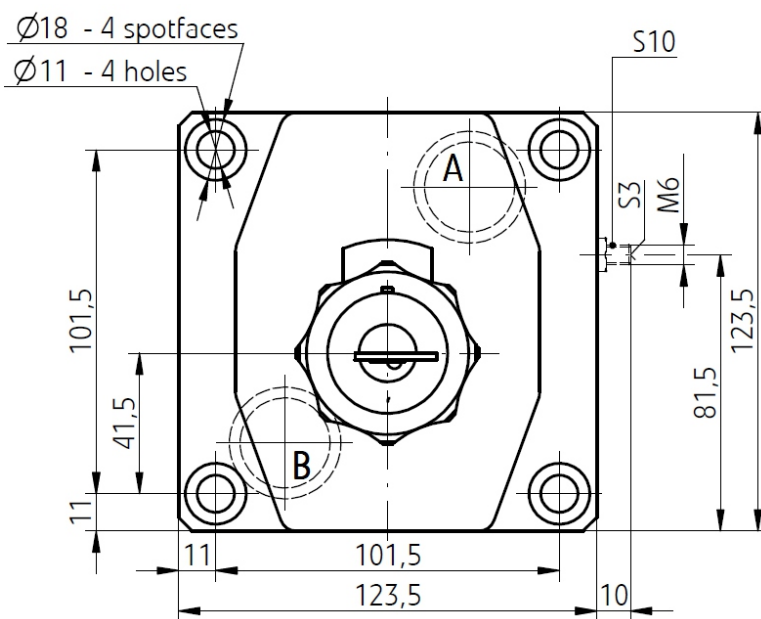
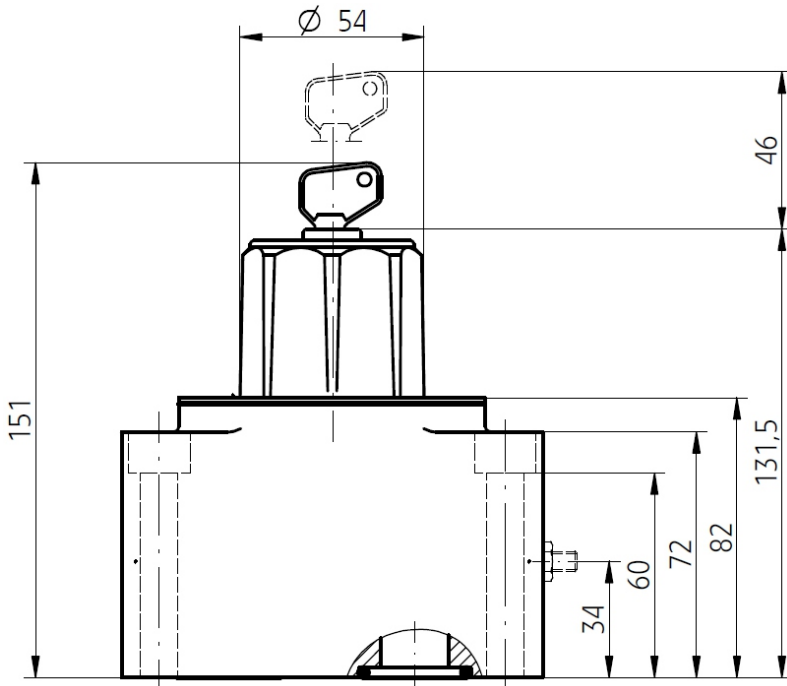
2FRM10



регуляторы расхода рабочей жидкости

Габаритные и монтажные размеры

2FRM16





VALVOLE DI FLUSSO

2FRM10,16

регуляторы расхода рабочей жидкости

Код заказа

2FRM [] [] [] [] [] [] []

10=ДУ 10
16=ДУ 16

21=Серия 21
(20-29: неизменные установочные
и габаритные размеры)

ДУ 10 , направление жидкости A → B :	ДУ 16 , направление жидкости A → B :
2L=до 2 л/мин	40L=до 40 л/мин
5L=до 5 л/мин	60L=до 60 л/мин
10L=до 10 л/мин	80L=до 80 л/мин
16L=до 16 л/мин	100L=до 100 л/мин
25L=до 25 л/мин	125L=до 125 л/мин
35L=до 35 л/мин	160L=до 160 л/мин
50L=до 50 л/мин	

Дополнительные
требования
по согласованию

Без кода=для минеральных масел (DIN 51529 и 51525)
V=Для фосфатных эмульсий

Без кода=Без внешнего переключателя компенсации давления
B=C внешним переключателем компенсации давления (ограничителем пульсаций при запуске)