

ПОСІБНИК КОРИСТУВАЧА

ОВ / ОВК / ВКФ / ОВП / ОВ1 / ОВК1 / ОВ1 Р / ВКОМ(ц) / ВКОМ1(ц)



Вентилятори електричні осьові

ЗМІСТ

Реалізація.....	2
Вимоги безпеки.....	2
Призначення.....	4
Комплект постачання.....	4
Структура умовного позначення.....	5
Технічні характеристики.....	5
Будова та принцип роботи.....	10
Монтаж та підготовка до роботи.....	11
Підключення до електромережі.....	16
Технічне обслуговування.....	19
Усунення несправностей.....	21
Правила зберігання та транспортування.....	21
Гарантії виробника.....	22
Свідоцтво про приймання.....	23
Інформація про продавця.....	23
Свідоцтво про монтаж.....	23
Гарантійний талон.....	23

Цей посібник користувача є основним експлуатаційним документом, призначеним для ознайомлення технічного, обслуговуючого та експлуатуючого персоналу.

Посібник користувача містить відомості про призначення, склад, принцип роботи, конструкцію та монтаж виробу (-ів) ОВ / ОВК / ВКФ / ОВП / ОВ1 / ОВК1 / ОВ1 Р / ВКОМ(ц) / ВКОМ1(ц), а також усіх його (їх) модифікацій.

Технічний і обслуговуючий персонал повинен мати теоретичну та практичну підготовку з вентиляції та виконувати роботи згідно з правилами охорони праці й будівельними нормами та стандартами, що діють на території держави.

РЕАЛІЗАЦІЯ

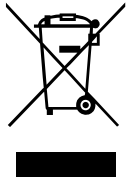
Реалізація виробу здійснюється через спеціалізовані та роздрібні торговельні організації.

ВИМОГИ БЕЗПЕКИ

- Перед початком експлуатації та монтажем виробу уважно ознайомтеся з посібником користувача.
- Під час монтажу та експлуатації виробу повинні виконуватися вимоги посібника, а також вимоги всіх застосованих місцевих і національних будівельних, електричних та технічних норм і стандартів.
- Обов'язково ознайомтеся з попередженнями посібника, оскільки вони містять відомості, які стосуються вашої безпеки.
- Невиконання правил та попереджень посібника може призвести до травмування користувача або пошкодження виробу.
- Після прочитання посібника зберігайте його впродовж усього часу користування виробом.
- При передаванні керування іншому користувачеві обов'язково забезпечте його цим посібником.

ЗАПОБІЖНІ ЗАХОДИ ПІД ЧАС МОНТАЖУ ТА ЕКСПЛУАТАЦІЇ ВИРОБУ

- Під час монтажу виробу обов'язково відключіть його від мережі електроживлення.
- Дотримуйтеся обережності при розпакуванні виробу.
- Обов'язково заземліть виріб!
- Дотримуйтеся техніки безпеки під час роботи з електроінструментом при монтажі виробу.
- Не змінюйте довжину мережевого шнура самостійно.
- Не перегинайте мережевий шнур.
- Уникайте пошкоджень мережевого шнура.
- Не кладіть на мережевий шнур сторонні предмети.
- Не прокладайте мережевий шнур виробу поблизу опалювального/нагрівального обладнання.
- Не використовуйте пошкоджене обладнання та провідники при підключенні виробу до електромережі.
- Не експлуатуйте виріб за межами діапазону температур, вказаних у посібнику користувача.
- Не експлуатуйте виріб в агресивному та вибухонебезпечному середовищі.
- Не торкайтеся мокрими руками пристроїв керування.
- Не здійснюйте монтаж та технічне обслуговування виробу мокрими руками.
- Не мийте виріб водою.
- Уникайте потрапляння води на електричні частини виробу.
- Не допускайте дітей до експлуатації виробу.
- Цим виробом можуть користуватися діти 8 років і старше, а також особи з обмеженими фізичними, сенсорними або розумовими здібностями або з недостатнім досвідом та знаннями за умови, що вони при цьому перебувають під наглядом або проінструктовані щодо безпечного використання виробу та визнають можливі ризики.
- При технічному обслуговуванні виробу відключіть його від мережі електроживлення.
- Не зберігайте поблизу виробу вибухонебезпечні та легкозаймисті речовини.
- При появі сторонніх звуків, запаху, диму відключіть виріб від мережі електроживлення та зверніться до сервісного центру.
- Не відкривайте виріб під час роботи.
- Не спрямовуйте потік повітря від виробу на джерела відкритого вогню.
- Не перекривайте повітряний канал під час роботи виробу.
- При тривалій експлуатації виробу час від часу перевіряйте надійність монтажу.
- Не сідайте на виріб і не кладіть на нього інші предмети.
- Використовуйте виріб лише за його прямим призначенням.



**ПІСЛЯ ЗАКІНЧЕННЯ ЕКСПЛУАТАЦІЇ ВИРІБ ПІДЛЯГАЄ ОКРЕМІЙ УТИЛІЗАЦІЇ.
НЕ УТИЛІЗУЙТЕ ВИРІБ РАЗОМ ІЗ
НЕВІДСОРТОВАНИМИ ПОБУТОВИМИ ВІДХОДАМИ**

ПРИЗНАЧЕННЯ



ВИРІБ НЕ ПРИЗНАЧЕНИЙ ДЛЯ ВИКОРИСТАННЯ ДІТЬМИ, ОСОБАМИ ЗІ ЗНИЖЕНИМИ СЕНСОРНИМИ АБО РОЗУМОВИМИ ЗДІБНОСТЯМИ, А ТАКОЖ ОСОБАМИ, НЕ ПІДГОТОВАНИМИ НАЛЕЖНИМ ЧИНОМ

ДО РОБІТ ІЗ ВИРОБОМ ДОПУСКАЮТЬСЯ СПЕЦІАЛІСТИ ПІСЛЯ ВІДПОВІДНОГО ІНСТРУКТАЖУ

ВИРІБ МАЄ БУТИ ВСТАНОВЛЕНИЙ У МІСЦІ, ЯКЕ ВИКЛЮЧАЄ САМОСТІЙНИЙ ДОСТУП ДІТЕЙ

Канальний відцентровий вентилятор у шумоізолюваному корпусі призначений для припливної та витяжної вентиляції приміщень побутового, громадського та промислового призначення із високими вимогами до рівня шуму та обмеженим простором для монтажу.

Вентилятор розрахований на тривалу роботу без відключення від електромережі.

Вентилятор є комплекtnим виробом і не призначений для автономної експлуатації.

Повітря, яке переміщується, не повинне містити горючих або вибухонебезпечних сумішей, хімічно активних випарів, липких речовин, волокнистих матеріалів, крупного пилу, жирів або середовищ, які сприяють утворенню шкідливих речовин (отрута, пил, хвороботворні мікроорганізми).

КОМПЛЕКТ ПОСТАЧАННЯ

ОВ / ОВК / ВКФ / ОВ1 / ОВ1 Р / ОВК1

НАЙМЕНУВАННЯ	КІЛЬКІСТЬ
Вентилятор	1 шт.
Посібник користувача	1 шт.
Пакувальний ящик	1 шт.

ОВП / ВКОМ(ц) / ВКОМ1(ц)

НАЙМЕНУВАННЯ	КІЛЬКІСТЬ
Вентилятор	1 шт.
Кронштейни	2 шт.
Посібник користувача	1 шт.
Пакувальний ящик	1 шт.

СТРУКТУРА УМОВНОГО ПОЗНАЧЕННЯ

Приклад позначення: **ОВК 4Е 200**

	Модель	—
ОВ — осьовий вентилятор із квадратною пластиною		
ОВК — осьовий вентилятор із круглою пластиною		
ВКФ — осьовий вентилятор каналний з фланцем		
ОВП — осьовий вентилятор каналний		
	Кількість полюсів	—
		2, 4, 6, 8
	Фазність	—
		Е — однофазний
		Д — трифазний
	Типорозмір	—
		200, 250, 300, 350, 400, 450, 500, 550, 630, 710, 800

Приклад позначення: **ВКОМц 200**

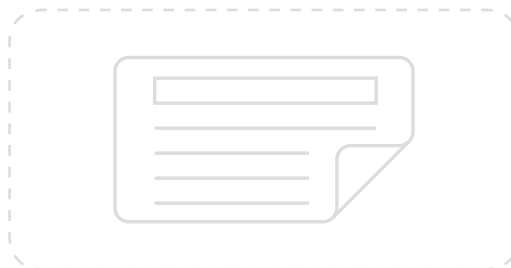
	Модель	—
ОВ1 — осьовий вентилятор із квадратною пластиною		
ОВК1 — осьовий вентилятор із круглою пластиною		
ОВ1 Р — осьовий вентилятор із захисною решіткою		
ВКОМ — осьовий вентилятор каналний у металевому корпусі		
ВКОМ1 — осьовий вентилятор каналний у металевому корпусі, гофровані краї		
	Тип матеріалу	—
		_ — сталь із полімерним покриттям
		ц — оцинкована сталь
	Типорозмір	—
		150, 200, 250, 315

ТЕХНІЧНІ ХАРАКТЕРИСТИКИ

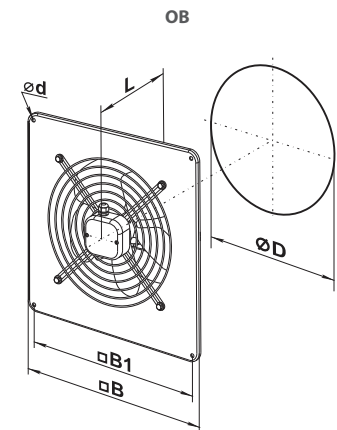
Вентилятори виготовляються згідно з ТУ У В.2.5-29.2-30637114-006:-2003.

За типом захисту від ураження електричним струмом вентилятори належать до виробів класу 1 згідно з ДСТУ 12.2.007.0.

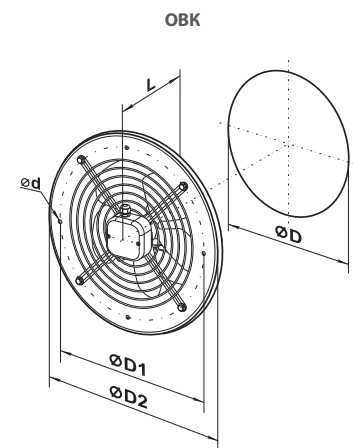
Перекачуване середовище повинне мати агресивність стосовно вуглецевих сталей звичайної якості не вище агресивності повітря з температурою від -25 °С до +40/60 °С, не містити пилу та інших твердих домішок, а також липких речовин та волокнистих матеріалів.



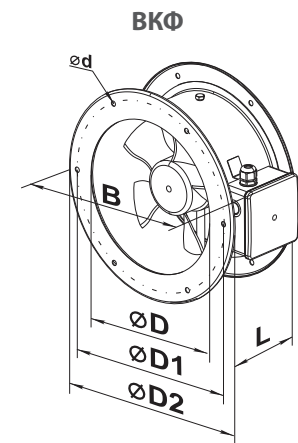
Модель	Габаритні та приєднувальні розміри, мм					Маса, кг
	Ø D	Ø d	B	B1	L	
ОВ 2Е 200	210	7	312	260	125	3,0
ОВ 2Е 250 / ОВ 2Д 250	260	7	370	320	135	4,0
ОВ 4Е 250 / ОВ 4Д 250	260	7	370	320	135	3,5
ОВ 4Е 300 / ОВ 4Д 300	317	9	430	380	145	6,1 / 5,4
ОВ 4Е 300 / ОВ 4Д 300	317	9	430	380	145	5,0 / 5,4
ОВ 4Е 350 / ОВ 4Д 350	374	9	485	435	165	7,8
ОВ 4Е 400 / ОВ 4Д 400	416	9	540	490	220	8,8
ОВ 4Е 450 / ОВ 4Д 450 ОВ 6Е 450 / ОВ 6Д 450	465	11	576	535	230	10,5
ОВ 4Е 500 / ОВ 4Д 500 ОВ 6Е 500 / ОВ 6Д 500	520	11	655	615	250	14,0
ОВ 4Е 550 / ОВ 4Д 550 ОВ 6Е 550 / ОВ 6Д 550	570	11	725	675	260	16,5
ОВ 4Е 630 / ОВ 4Д 630 ОВ 6Е 630 / ОВ 6Д 630	650	11	800	710	275	20,0
ОВ 6Д 710 / ОВ 8Д 710	725	13	900	810	350	33,0
ОВ 6Д 800 / ОВ 8Д 800	800	13	970	910	350	44,0



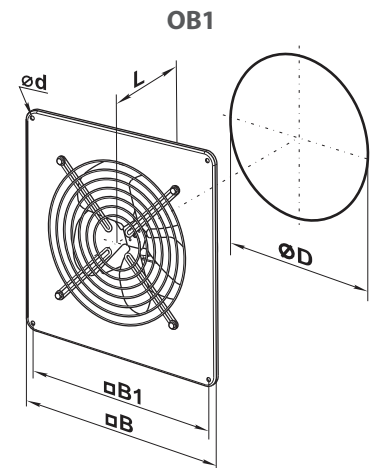
Модель	Габаритні та приєднувальні розміри, мм					Маса, кг
	Ø D	Ø D1	Ø D2	Ø d	L	
ОВК 2Е 200	210	250	280	7	125	2,8
ОВК 2Е 250 / ОВК 2Д 250	260	295	340	7	135	3,8
ОВК 4Е 250 / ОВК 4Д 250	260	295	340	7	135	3,4
ОВК 2Е 300 / ОВК 2Д 300	317	380	397	9	145	5,9 / 5,1
ОВК 4Е 300 / ОВК 4Д 300	317	380	397	9	145	5,0 / 5,1
ОВК 4Е 350 / ОВК 4Д 350	374	442	460	9	165	7,5
ОВК 4Е 400 / ОВК 4Д 400	417	504	528	9	220	8,5
ОВК 4Е 450 / ОВК 4Д 450 ОВК 6Е 450 / ОВК 6Д 450	465	578	607	11	230	10,0
ОВК 4Е 500 / ОВК 4Д 500 ОВК 6Е 500 / ОВК 6Д 500	520	590	655	11	250	14,0
ОВК 4Е 550 / ОВК 4Д 550 ОВК 6Е 550 / ОВК 6Д 550	570	645	710	11	260	16,5
ОВК 4Е 630 / ОВК 4Д 630 ОВК 6Е 630 / ОВК 6Д 630	650	760	800	11	275	20,0
ОВК 6Д 710 / ОВК 8Д 710	725	820	890	13	350	31,0
ОВК 6Д 800 / ОВК 8Д 800	800	900	970	13	350	42,0



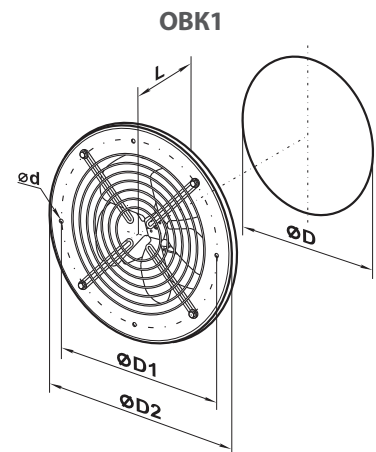
Модель	Габаритні та приєднувальні розміри, мм						Маса, кг
	Ø D	Ø D1	Ø D2	Ø d	B	L	
ВКФ 2Е 200	205	235	255	7	290	120	3,0
ВКФ 2Е 250/ВКФ 2Д 250	260	286	306	7	340	150	3,9
ВКФ 4Е 250/ВКФ 4Д 250	260	286	306	7	340	150	4,0
ВКФ 2Е 300/ВКФ 2Д 300	310	356	382	7	410	160	6,2 / 5,7
ВКФ 4Е 300/ВКФ 4Д 300	310	356	382	7	410	160	6,2
ВКФ 4Е 350/ВКФ 4Д 350	362	395	421	9,5	450	160	7,7
ВКФ 4Е 400/ВКФ 4Д 400	412	438	465	9,5	500	170	8,1
ВКФ 4Е 450/ВКФ 4Д 450 ВКФ 6Е 450/ВКФ 6Д 450	462	487	515	9,5	550	200	9,1
ВКФ 4Е 500/ВКФ 4Д 500 ВКФ 6Е 500/ВКФ 6Д 500	515	541	570	9,5	600	220	11,0
ВКФ 4Е 550/ВКФ 4Д 550 ВКФ 6Е 550/ВКФ 6Д 550	565	605	636	11,5	660	230	13,9
ВКФ 4Е 630/ВКФ 4Д 630 ВКФ 6Е 630/ВКФ 6Д 630	645	674	715	11,5	740	250	16,4
ВКФ 6Д 710/ВКФ 8Д 710	725	767	805	11,5	835	250	30,0
ВКФ 6Д 800/ВКФ 8Д 800	800	845	880	11,5	910	280	40,0



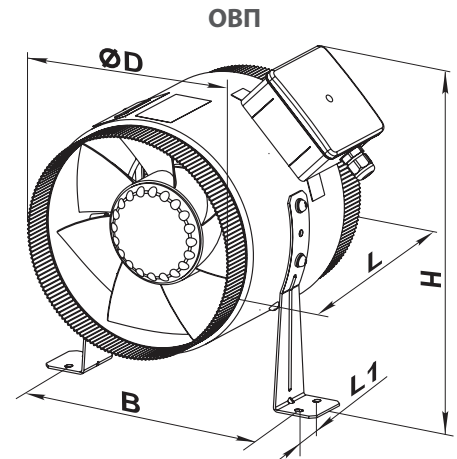
Модель	Габаритні та приєднувальні розміри, мм					Маса, кг
	Ø D	Ø d	B	B1	L	
OB1 150	162	7	250	210	120	2,5
OB1 200	208	7	312	260	120	3,0
OB1 250	262	7	370	320	140	3,5
OB1 315	312	9	430	380	170	6,1



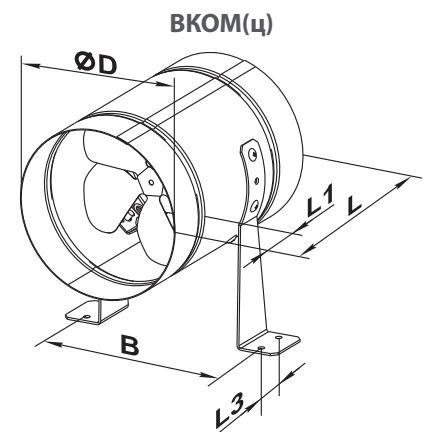
Модель	Габаритні та приєднувальні розміри, мм					Маса, кг
	Ø D	Ø D1	Ø D2	Ø d	L	
OBK1 150	162	190	220	7	120	2,5
OBK1 200	208	270	300	7	120	2,5
OBK1 250	262	330	360	7	140	3,0
OBK1 315	312	390	420	9	170	5,1



Модель	Габаритні та приєднувальні розміри, мм					Маса, кг
	Ø D	B	L	H	L1	
ОВП 2Е 200	199	227	220	300	30	3.5
ОВП 2Е 250	249	282	250	320	30	4.5
ОВП 4Е 250	249	282	250	320	30	4.5
ОВП 2Е 300	299	326	250	390	40	6.3
ОВП 4Е 300	299	326	250	390	40	6.3
ОВП 4Е 350	349	378	300	410	40	8.4

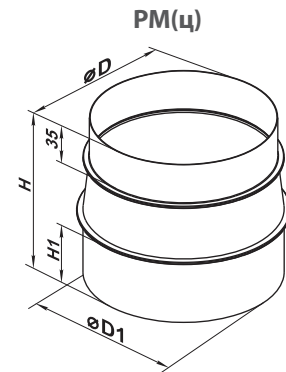


Модель	Габаритні та приєднувальні розміри, мм					Маса, кг
	Ø D	B	L	L1	L3	
ВКОМ(ц) 150	162	183	220	40	30	1,8
ВКОМ(ц) 200	208	228	220	40	30	2,4
ВКОМ(ц) 250	262	283	270	55	30	3,7
ВКОМ(ц) 315	315	337	278	55	40	4,9

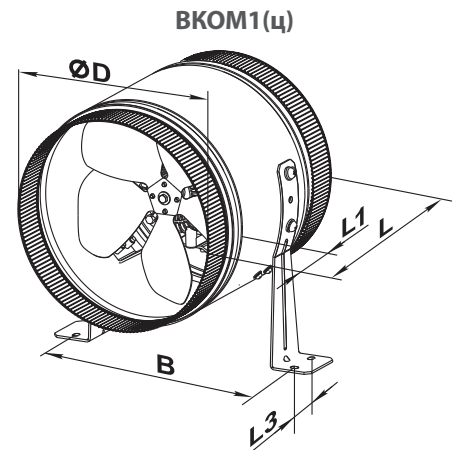


Для з'єднання вентиляторів **ВКОМ(ц)** із повітропроводами діаметром 150 мм, 200 мм та 250 мм передбачені редуктори **РМ(ц)** зі сталі із полімерним покриттям або з оцинкованої сталі. Редуктори не входять до комплекту постачання, замовляються окремо.

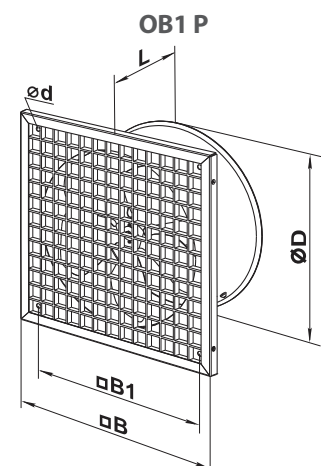
Модель	Габаритні та приєднувальні розміри, мм				Маса, кг
	Ø D	Ø D1	H	H1	
РМ(ц) 148/158	148	158	140	55	0,3
РМ(ц) 198/204	198	204	140	55	0,4
РМ(ц) 248/258	248	258	150	65	0,42



Модель	Габаритні та приєднувальні розміри, мм					Маса, кг
	Ø D	B	L	L1	L3	
ВКОМ1(ц) 150	149	183	220	35	30	1,8
ВКОМ1(ц) 200	299	228	220	35	30	2,4
ВКОМ1(ц) 250	249	283	270	35	30	3,7

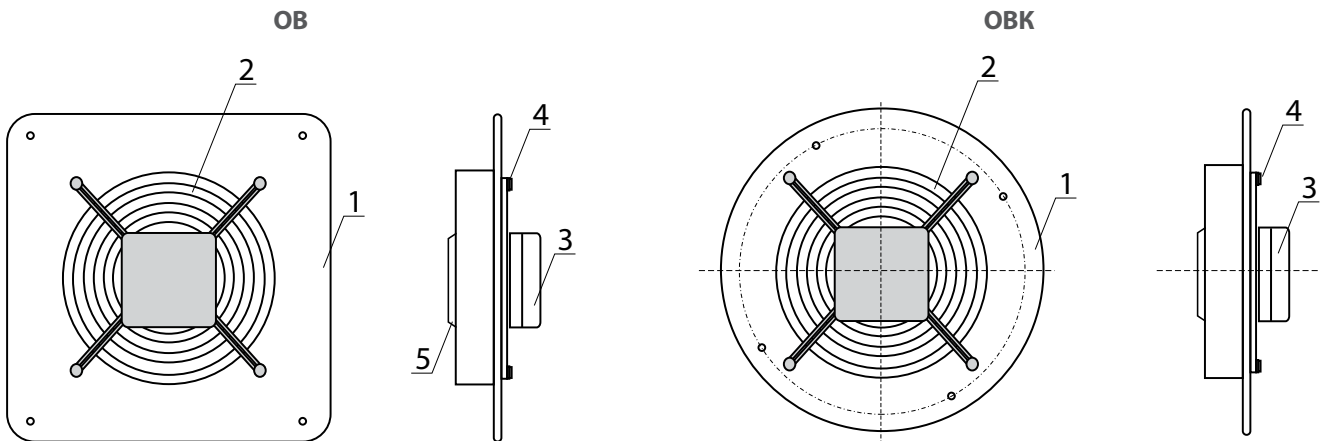


Модель	Габаритні та приєднувальні розміри, мм					Маса, кг
	Ø D	Ø d	B	B1	L	
ОВ1 150 P	162	7	325	275	127	2,5
ОВ1 200 P	208	7	325	275	127	3,0
ОВ1 250 P	262	7	325	275	152	3,5

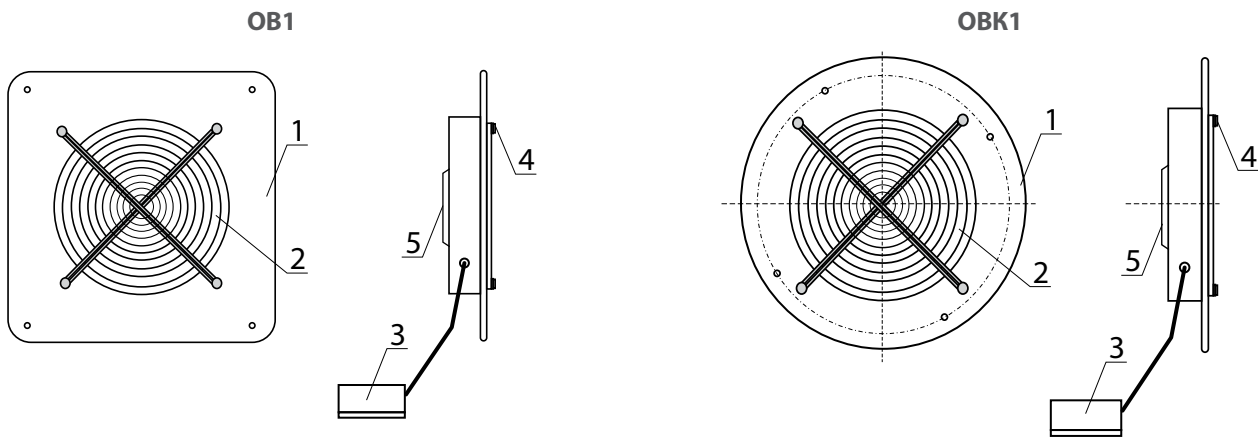


БУДОВА ТА ПРИНЦИП РОБОТИ

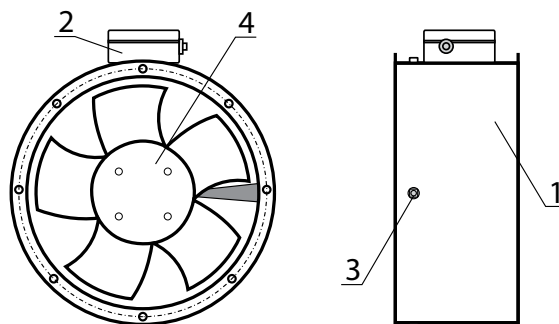
Вентилятори **ОВ** та **ОВК** складаються з корпусу 1 із квадратним або круглим фланцем, до якого болтами 4 кріпляться решітка 2 у зборі з електродвигуном та робочим колесом 5, напрямком обертання якого визначається типом застосовуваного електродвигуна із зовнішнім ротором. Болти кріплення робочого колеса до решітки одночасно слугують для кріплення клемної коробки 3. Деякі моделі можуть мати шнур з клемною коробкою для виносного підключення. На корпусі електродвигуна передбачено різьбовий отвір М4 та дроти кабелю жовто-зеленого кольору для підключення до контуру захисного заземлення.



Вентилятори **ОВ1** та **ОВК1** складаються зі сталевого корпусу 1 з полімерним покриттям, із квадратним для **ОВ1** та круглим для **ОВК1** фланцем, до якого болтами 4 кріпляться решітка 2. Двигун і крильчатка 5 закріплені всередині корпусу на кронштейні. Ventilatori мають клемну коробку зі шнуром для виносного підключення.

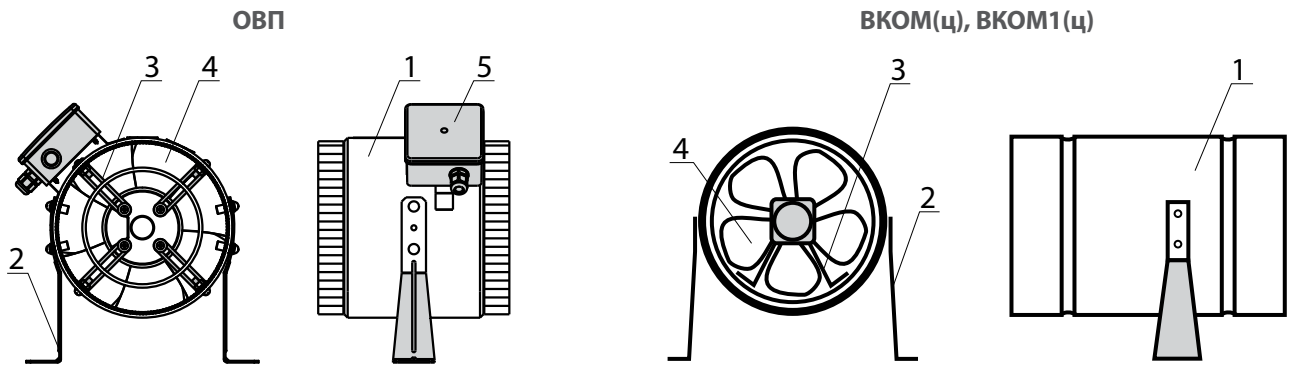


Вентилятори **ВКФ** складаються з корпусу 1 з круглими фланцями з обох боків, до якого болтами 3 кріпляться хрестовина зі встановленим на ній електродвигуном та робочим колесом 4, напрямком обертання якого визначається типом застосовуваного електродвигуна. На корпусі електродвигуна передбачено різьбовий отвір М4 та дроти кабелю жовто-зеленого кольору для підключення до контуру захисного заземлення.

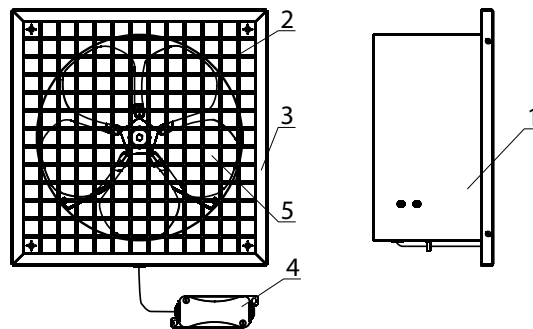


Вентилятори **ОВП, ВКОМ(ц), ВКОМ1(ц)**

До корпусу 1 болтами прикріплені кронштейни 2. Всередині корпусу на кронштейні 3 встановлений електродвигун з крильчаткою 4. На корпусі вентилятора ОВП встановлена клемна коробка 5 для підключення до електромережі.



Вентилятор **ОВ1 Р** складається зі сталевого корпусу 1 із квадратним фланцем. Корпус має полімерне покриття. Двигун і крильчатка 5 встановлені всередині корпусу на кронштейні. Пластмасова решітка 2 встановлена у корпусі 1 та зафіксована рамкою 3. Вентилятор **ОВ1 Р** має клемну коробку 4 на шнурі для електричного підключення.




МОНТАЖ ТА ПІДГОТОВКА ДО РОБОТИ



ПЕРЕД МОНТАЖЕМ ПЕРЕКОНАЙТЕСЯ, ЩО КОРПУС НЕ МІСТИТЬ СТОРОННІХ ПРЕДМЕТІВ, НАПРИКЛАД, ПЛІВКИ АБО ПАПЕРУ

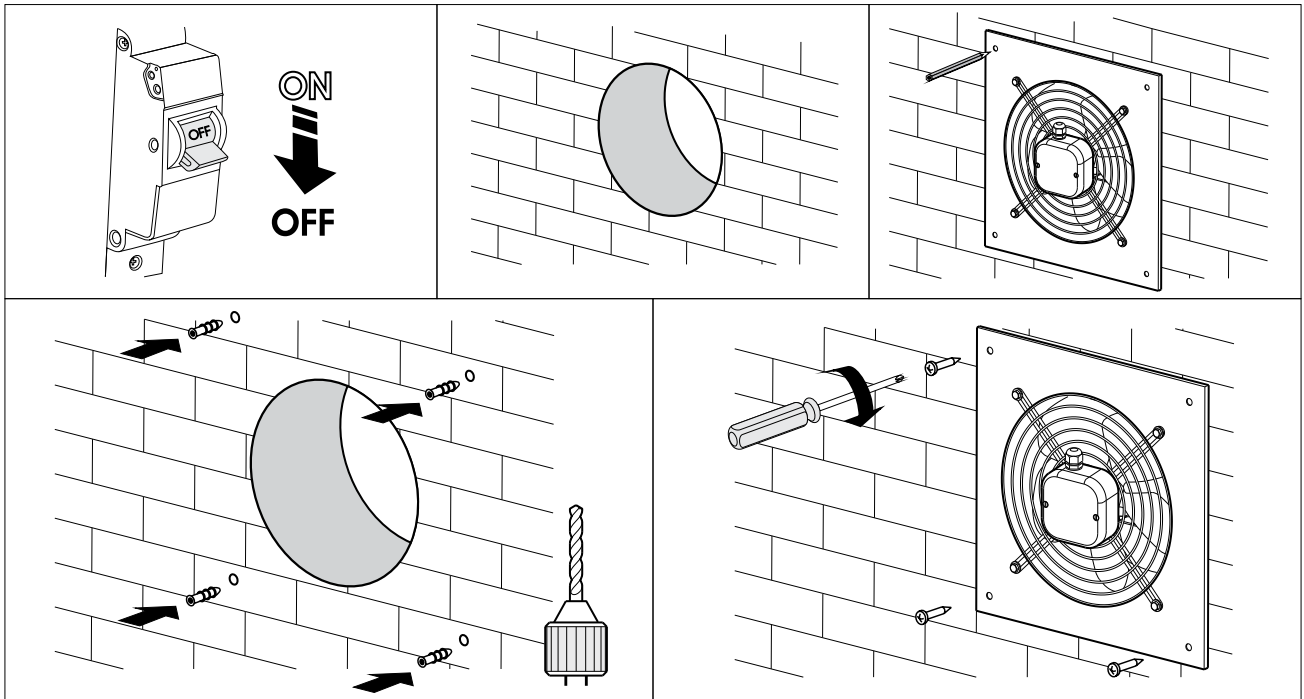
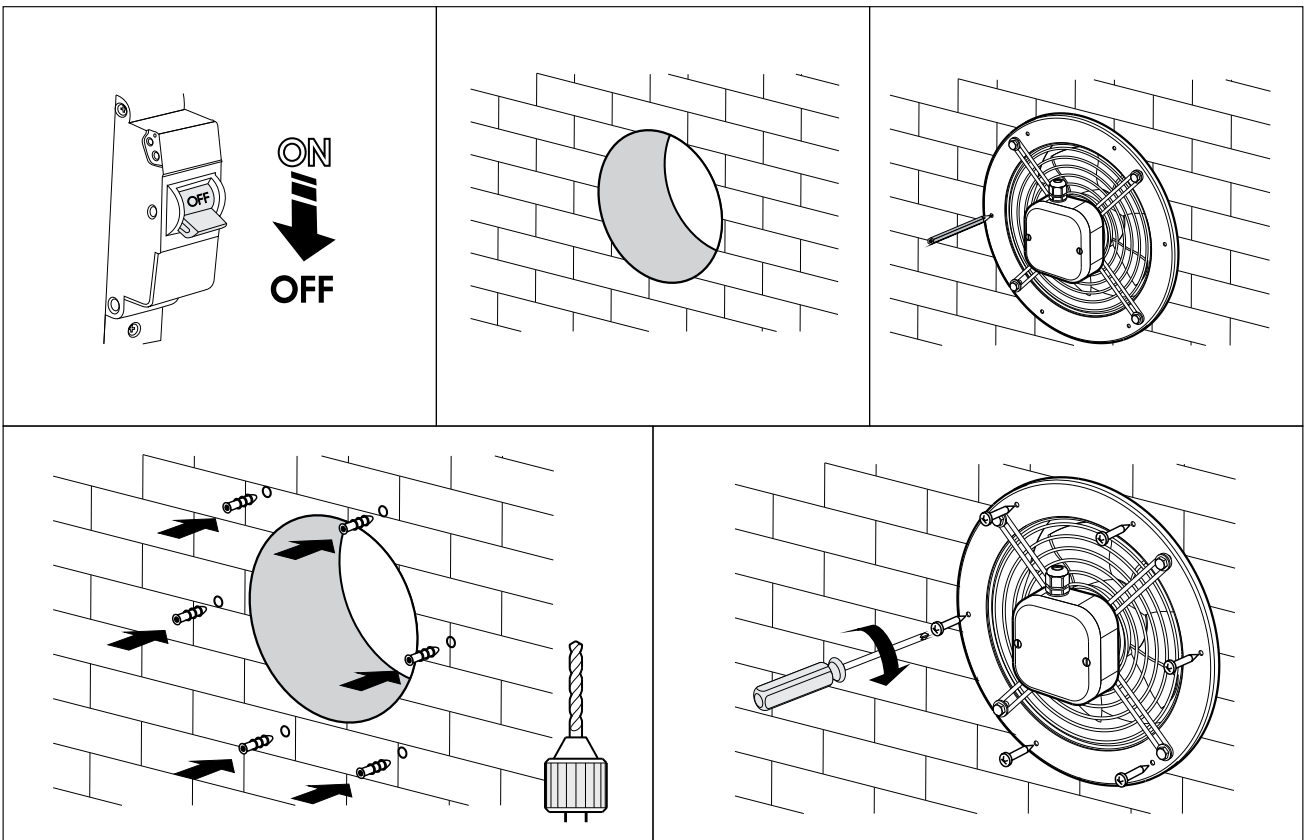


ПІД ЧАС МОНТАЖУ ВИРОБУ НЕОБХІДНО ЗАБЕЗПЕЧИТИ МІНІМАЛЬНИЙ ДОСТУП ДО НЬОГО ДЛЯ РОБІТ ІЗ ОБСЛУГОВУВАННЯ АБО РЕМОНТУ

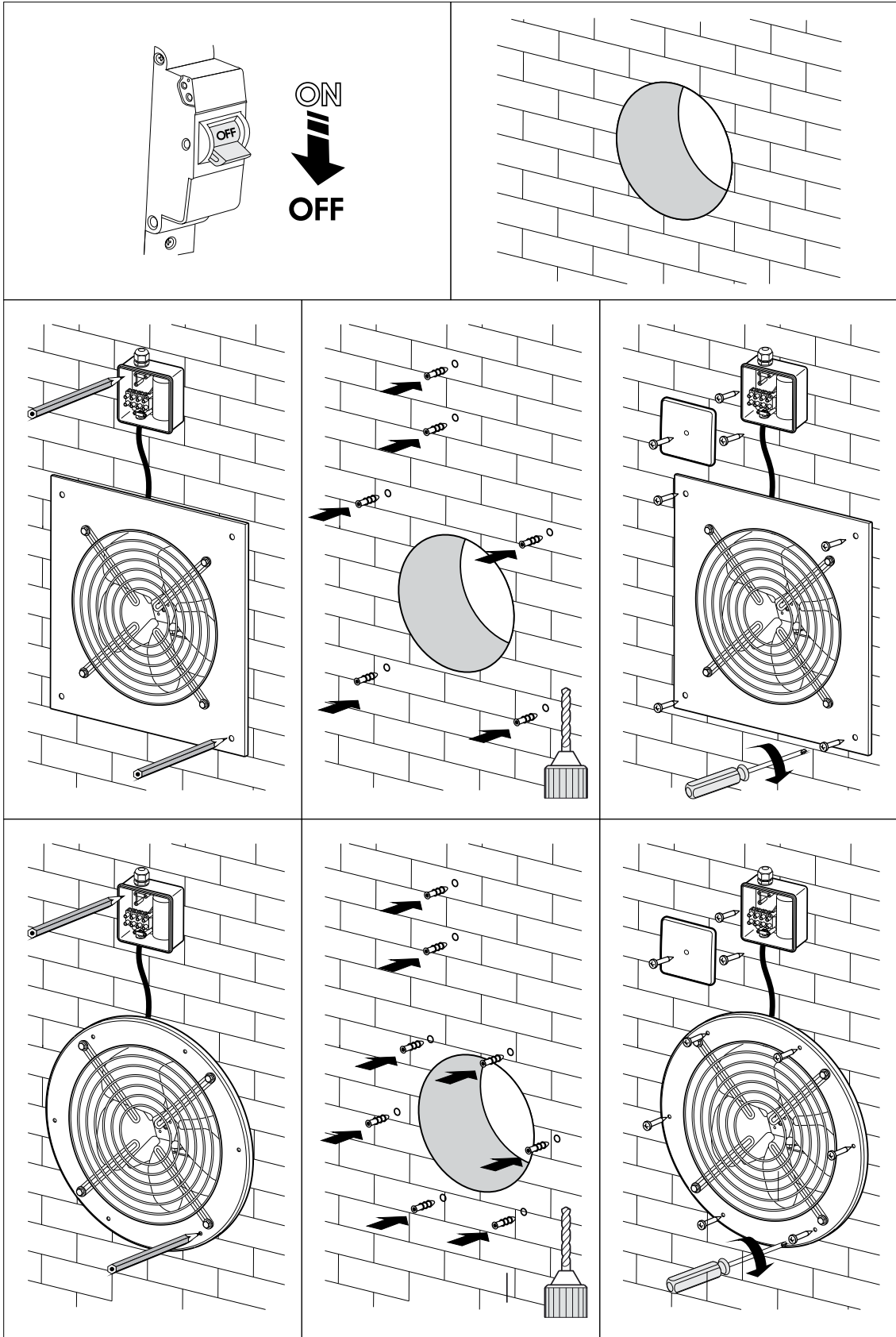
- Після розпакування вентилятора перевірте стан електродвотів та переконайтеся у відсутності порізів та тріщин в ізоляції. Перевірте стан корпусу вентилятора та переконайтеся у відсутності тріщин та деформацій.
- Переконайтеся, що робоче колесо вільно обертається і не стикається зі вхідним фланцем та корпусом. Перед підключенням переконайтеся, що параметри електричної мережі відповідають технічним даним, вказаним на наліпці вентилятора, яка розташована на захисному корпусі.
- У разі використання вентилятора в умовах з можливим потраплянням води всередину його необхідно захистити. Можливий варіант захисту – встановлення вентилятора під козирком або дахом.
- Оскільки вентилятор за ступенем захисту від ураження електричним струмом належить до класу I, то його необхідно заземлити: підключіть клему  до контуру захисного заземлення.

Вентилятори серій **ОВ, ОВ1, ОВК, ОВК1** встановлюються на поверхню стіни за допомогою приєднувального корпусу із кріпильними отворами:

- серія **ОВ, ОВ1** із квадратним корпусом — 4 отв.;
- серія **ОВК, ОВК1** із круглим корпусом — 6 отв.

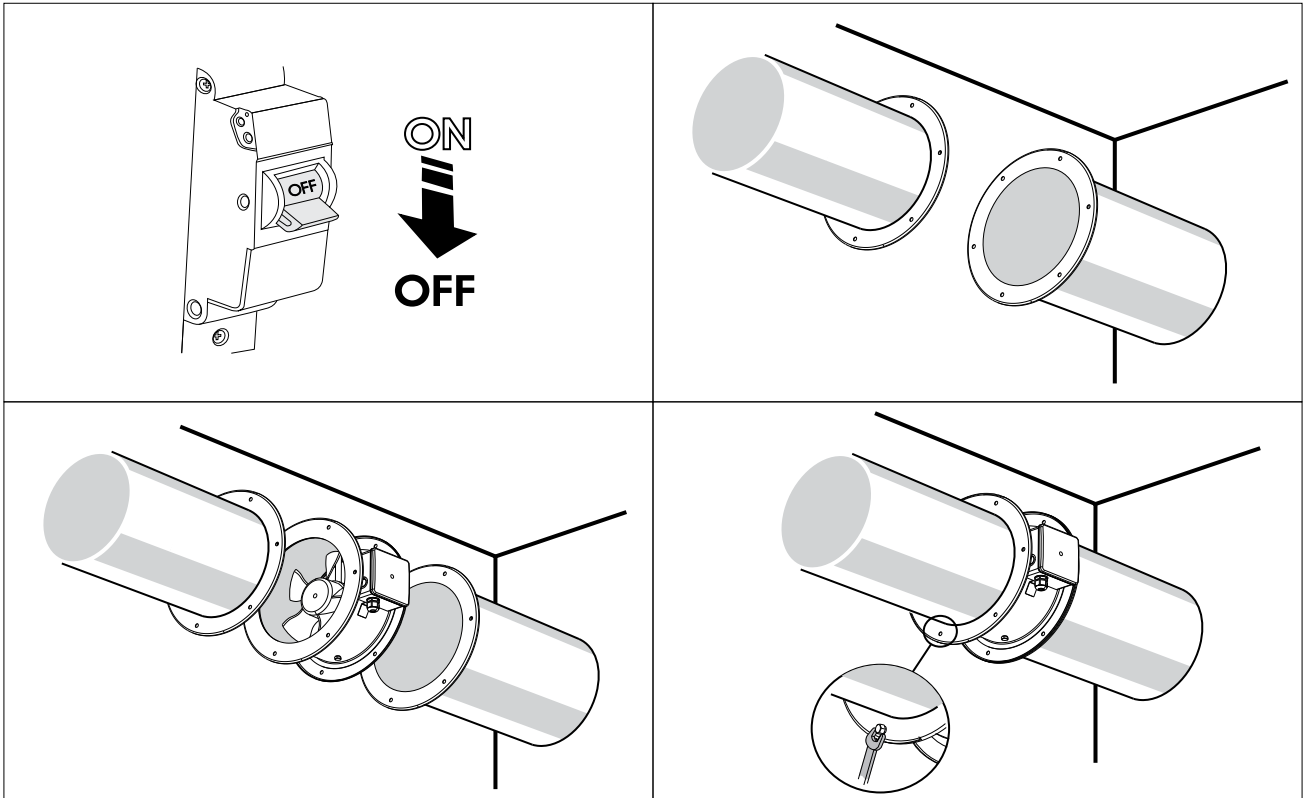
Монтаж ОВ

Монтаж ОВК


Монтаж OB1 та OBK1



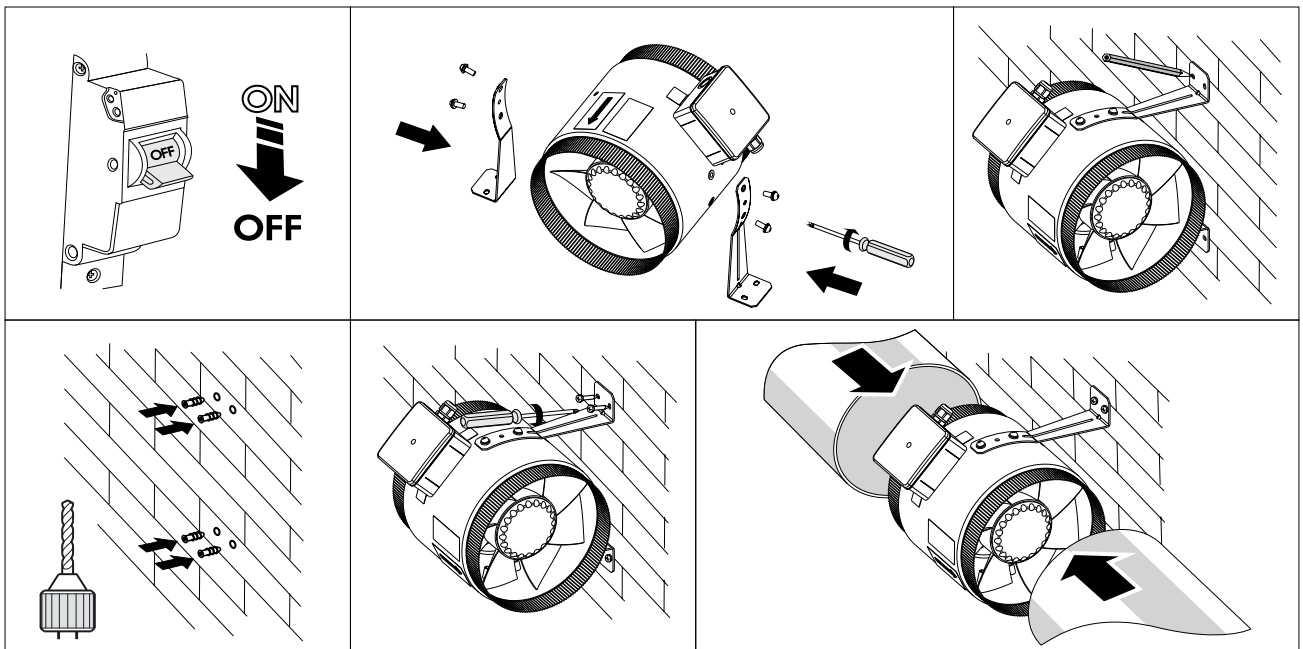
Монтаж ВКФ

Вентилятор встановлюється у канал за допомогою з'єднувальних фланців. Ventilator повинен бути змонтований так, щоб напрямком стрілки потоку на корпусі збігався з напрямком руху повітря в системі. Подавання живлення на вентилятор здійснюється через виносну клемну коробку.



Монтаж ОВП, ВКОМ1(ц)

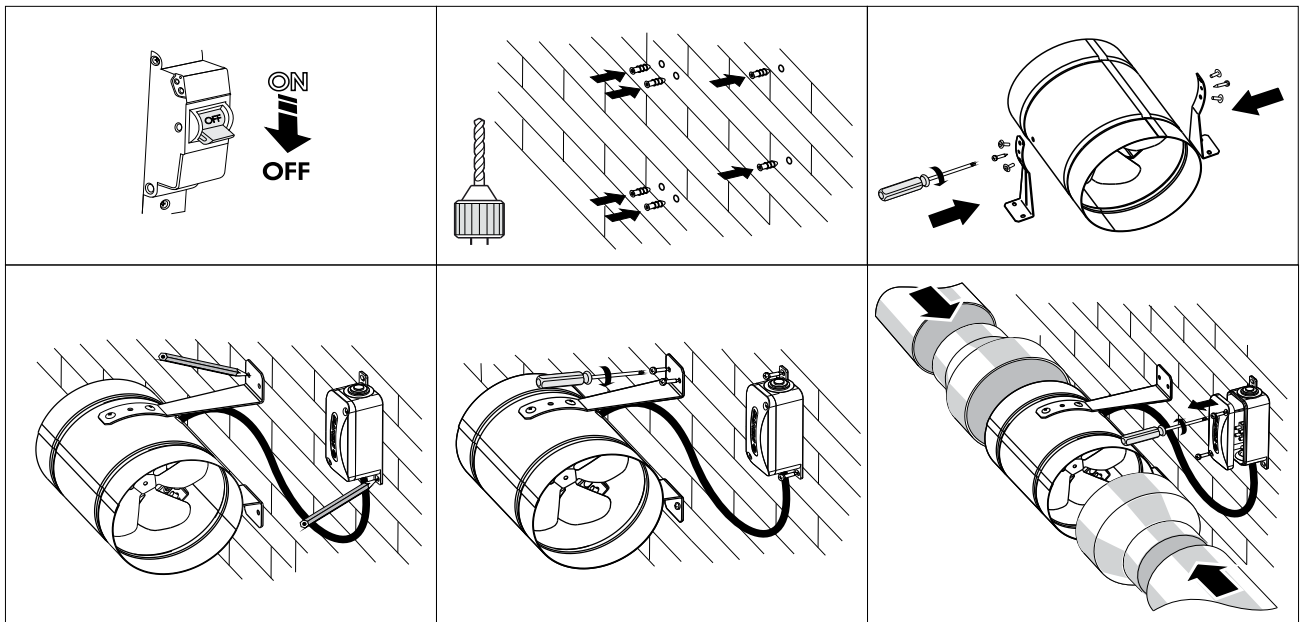
Вентилятори встановлюються у канал за допомогою хомутів. До комплекту постачання входять монтажні кронштейни для кріплення виробу до стелі або стіни. Подавання живлення здійснюється через клемну коробку на корпусі вентилятора.



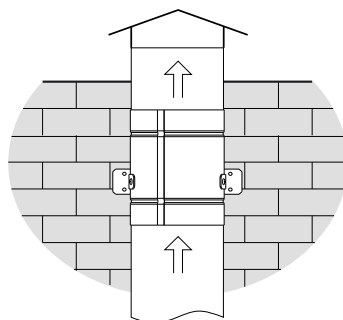
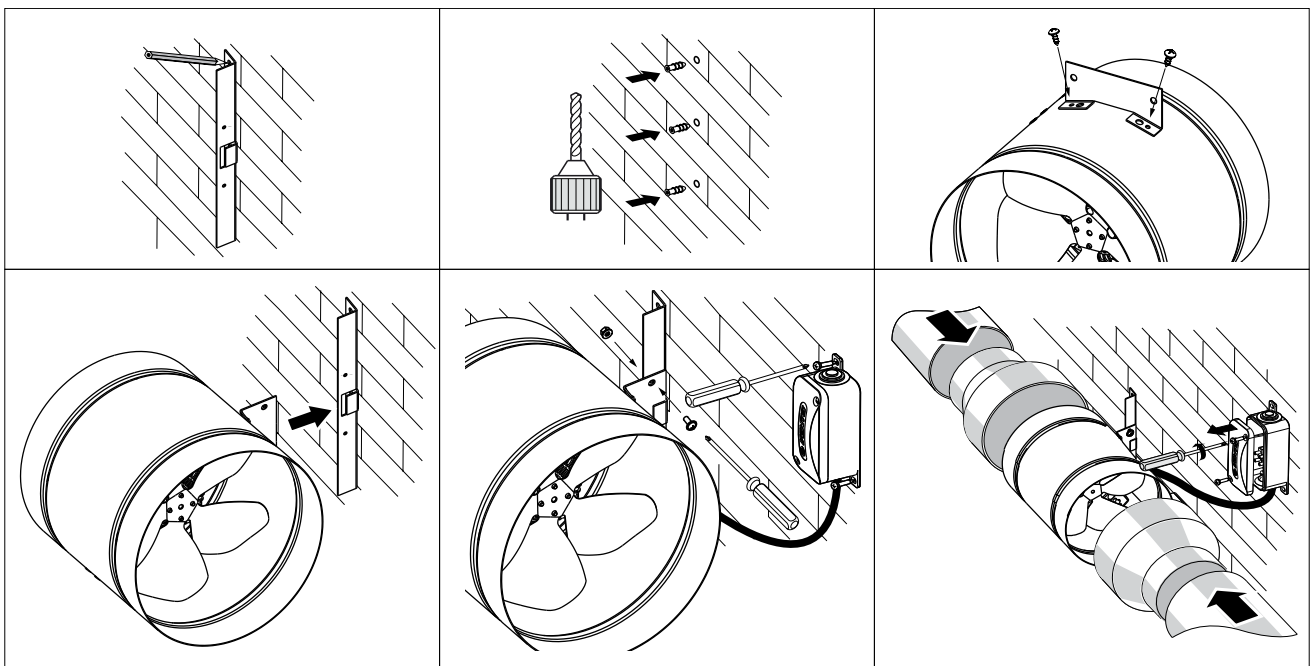
Монтаж ВКОМ(ц)

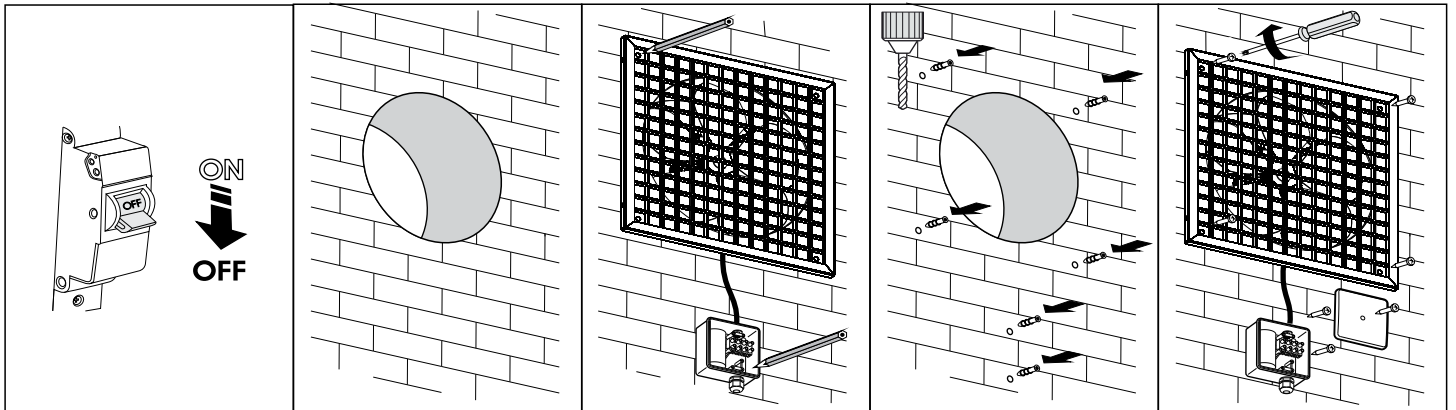
Вентилятори встановлюються у канал за допомогою перехідника **PM(ц)**, який з'єднує повітропроводи різного діаметра, конструкція фіксується хомутами. До комплекту постачання **ВКОМ** входять монтажні кронштейни для кріплення виробу до монтажної поверхні. Залежно від комплектації можливі два варіанти монтажу:

1.



2. Примітка: місце кріплення кронштейна на корпусі вентилятора повинне бути таким, щоб саморізи не перешкоджали вільному обертанню крильчатки.



Монтаж ОВ1 Р

ПІДКЛЮЧЕННЯ ДО ЕЛЕКТРОМЕРЕЖІ

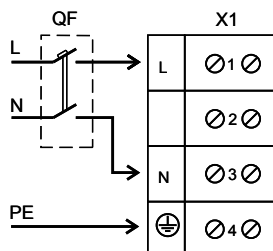

ПЕРЕД ПРОВЕДЕННЯМ БУДЬ-ЯКИХ РОБІТ ІЗ ВИРОБОМ НЕОБХІДНО ВІДКЛЮЧИТИ МЕРЕЖУ ЕЛЕКТРОЖИВЛЕННЯ.

ПІДКЛЮЧЕННЯ ВИРОБУ ДО МЕРЕЖІ ПОВИНЕН ЗДІЙСНЮВАТИ КВАЛІФІКОВАНИЙ ЕЛЕКТРИК, ЯКИЙ МАЄ ПРАВО САМОСТІЙНОЇ РОБОТИ З ЕЛЕКТРОУСТАНОВКАМИ НАПРУГОЮ ЕЛЕКТРОЖИВЛЕННЯ ДО 1000 В, ПІСЛЯ ВИВЧЕННЯ ЦЬОГО ПОСІБНИКА КОРИСТУВАЧА.

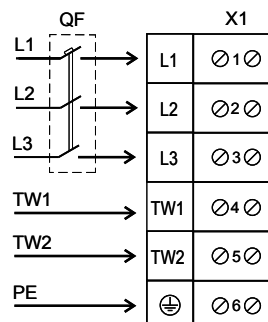
НОМІНАЛЬНІ ЗНАЧЕННЯ ЕЛЕКТРИЧНИХ ПАРАМЕТРІВ ВИРОБУ НАВЕДЕНІ НА НАЛІПЦІ ВИРОБНИКА

- Виріб призначений для підключення до електромережі з параметрами, вказаними у розділі «Технічні характеристики», згідно зі схемою електричних підключень.
- Виріб повинен бути підключений за допомогою ізольованих провідників (кабелю, дротів). Під час вибору перерізу провідників необхідно враховувати максимально допустимий струм навантаження, а також температуру нагрівання дроту, яка залежить від його типу, ізоляції, довжини та способу прокладання.
- На зовнішньому введенні повинен бути встановлений вбудований у стаціонарну мережу електроживлення автоматичний вимикач QF, який розриває електричне коло у разі короткого замикання або перевантаження. Місце встановлення зовнішнього вимикача повинно забезпечувати вільний доступ для оперативного відключення виробу. Номінальний струм автоматичного вимикача повинен бути вище максимального струму споживання виробу (див. розділ «Технічні характеристики» або на наліпці виробу). Рекомендовано обирати номінальний струм автоматичного вимикача із стандартного ряду, наступний після максимального струму виробу, який підключається. Автоматичний вимикач не входить до комплекту постачання, замовляється окремо.

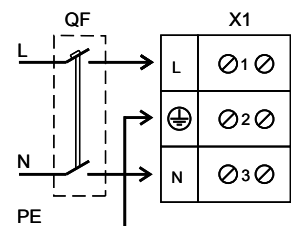
**Схема підключення до електромережі
ОВ, ОВК, ВКФ, ОВП
з однофазним двигуном**



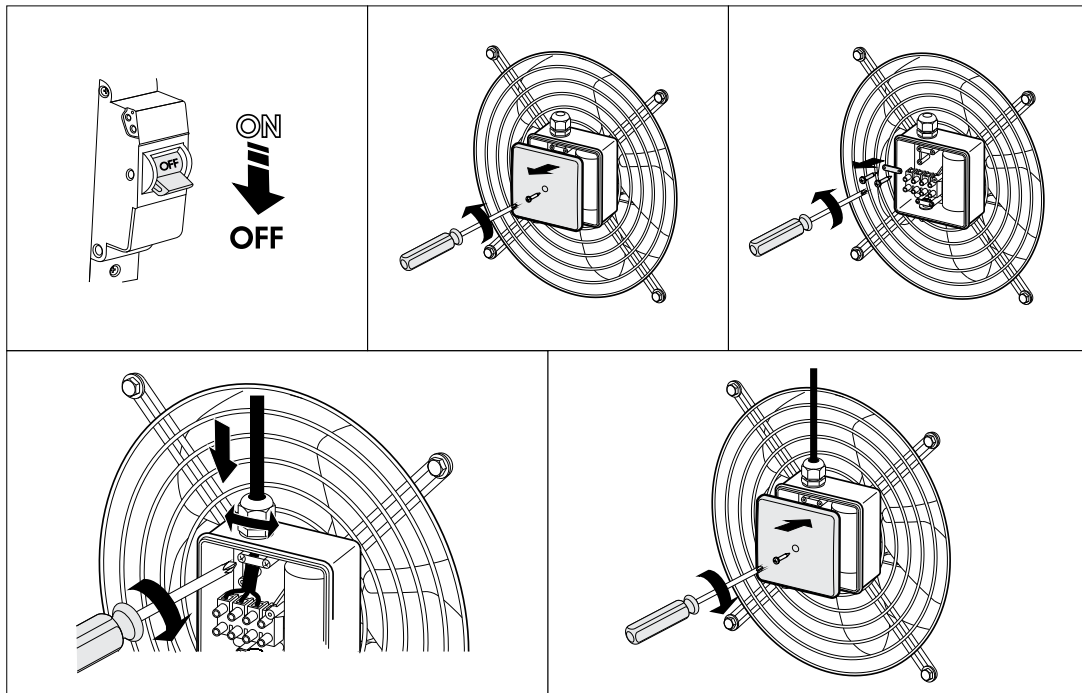
**Схема підключення до електромережі
ОВ, ОВК, ВКФ
з трифазним двигуном**



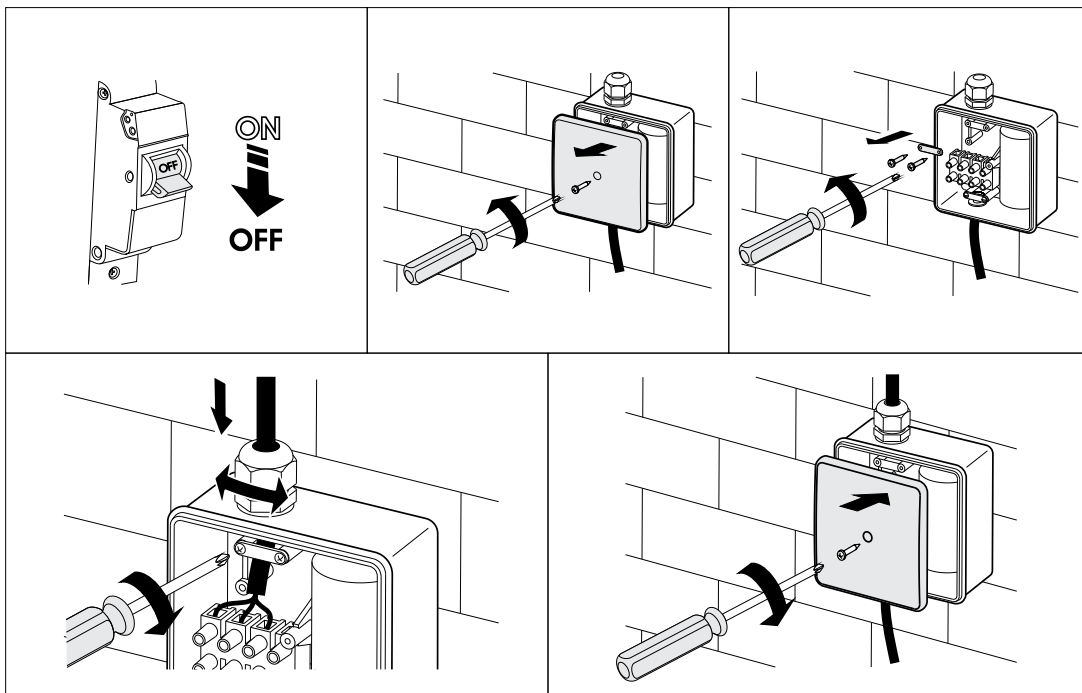
**Схема підключення до електромережі
ОВ1, ОВК1, ВКОМ(ц), ВКОМ1(ц)
з однофазним двигуном**

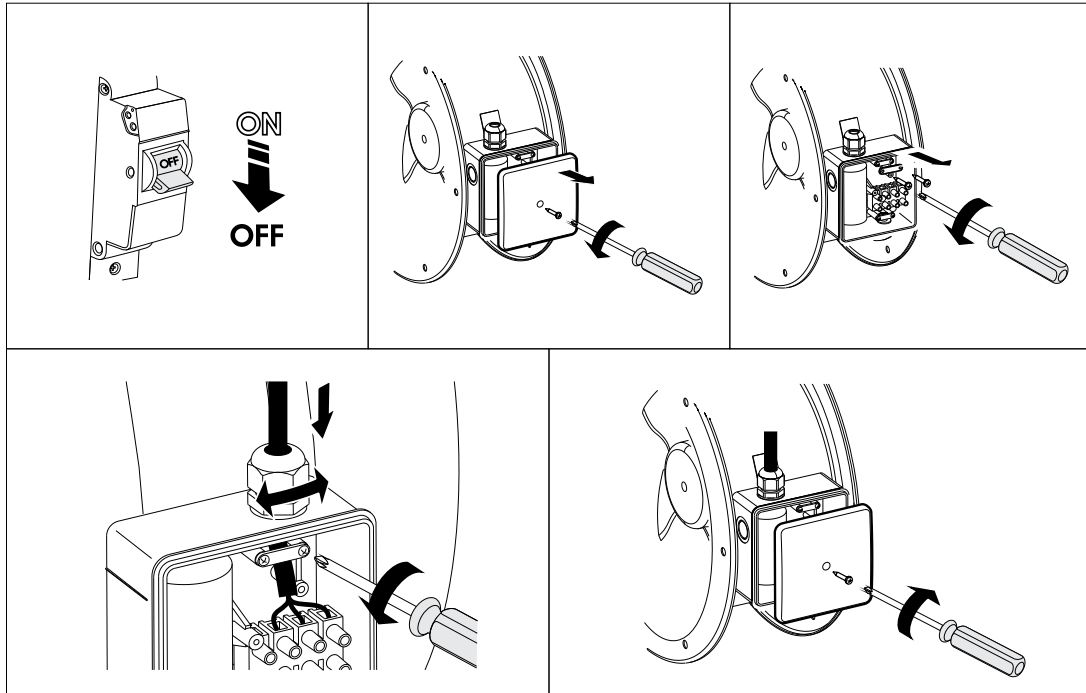
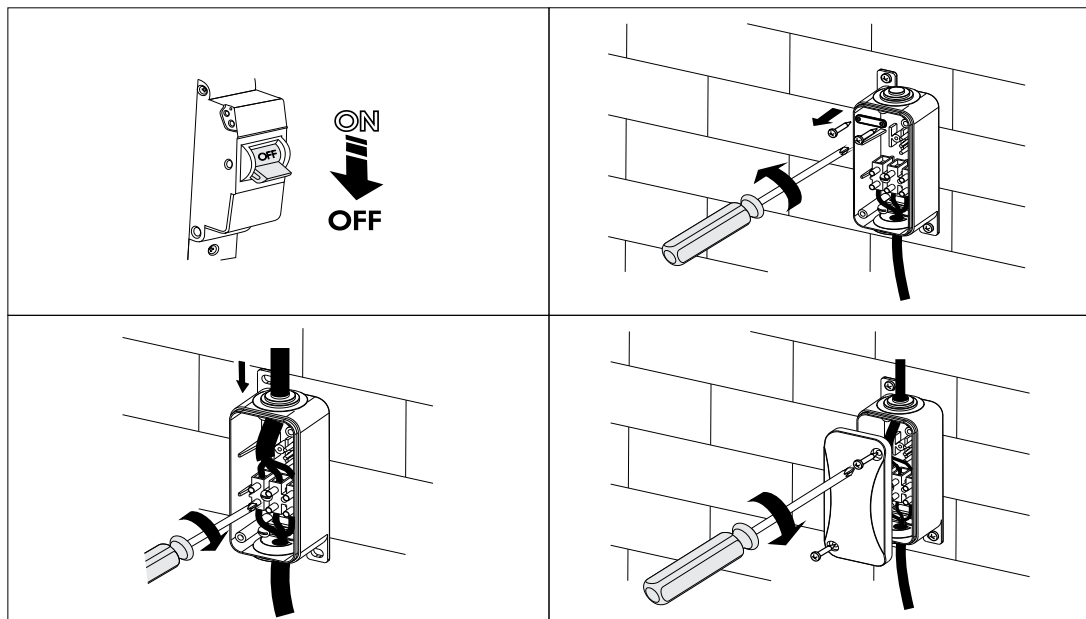


Підключення ОВ та ОВК



Підключення ОВ1



Підключення ВКФ, ВКОМ(ц), ВКОМ1(ц)

Підключення ОВП


ТЕХНІЧНЕ ОБСЛУГОВУВАННЯ

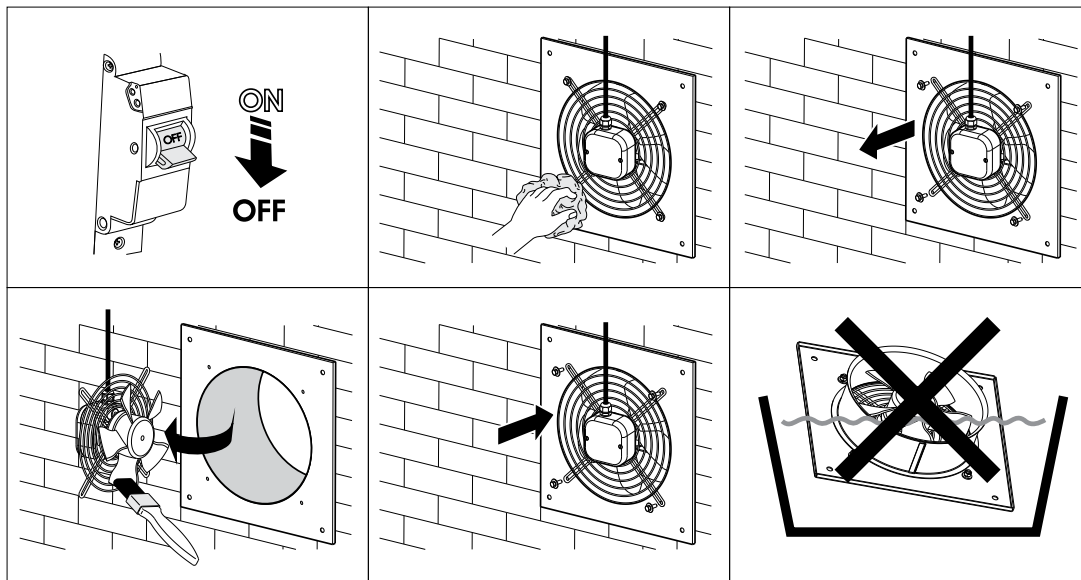


**ТЕХНІЧНЕ ОБСЛУГОВУВАННЯ ВИРОБУ ДОЗВОЛЯЄТЬСЯ ЛИШЕ ПІСЛЯ ЙОГО ВІДКЛЮЧЕННЯ ВІД МЕРЕЖІ ЕЛЕКТРОЖИВЛЕННЯ.
ПЕРЕКОНАЙТЕСЯ, ЩО ВИРІБ ВІДКЛЮЧЕНИЙ ВІД МЕРЕЖІ ЕЛЕКТРОЖИВЛЕННЯ ПЕРЕД ВИДАЛЕННЯМ ЗАХИСТУ**

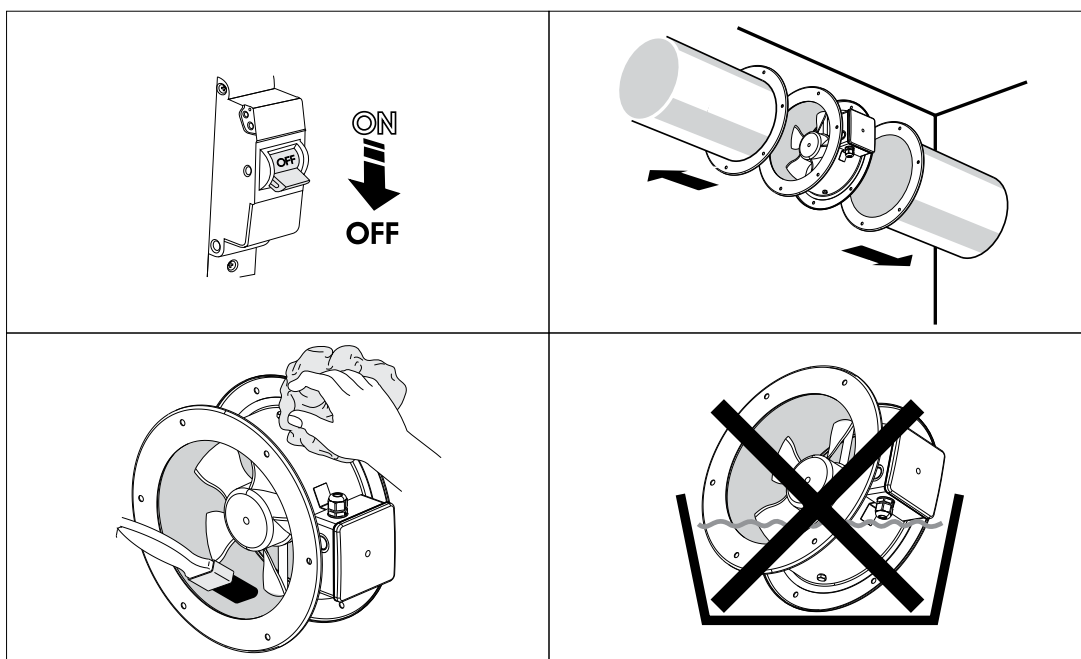
Роботи з технічного обслуговування вентилятора дозволяється проводити тільки після його відключення від електромережі. Технічне обслуговування полягає в періодичному очищенні поверхонь від пилу та бруду. Для видалення пилу з металевих частин вентилятора використовуйте м'яку суху щітку або стиснуте повітря. Очищуйте лопаті робочого колеса кожні 6 місяців, використовуючи теплий розчин води та мийного засобу, водночас уникайте потрапляння рідини на електродвигун. Після очищення поверхні необхідно протерти насухо.

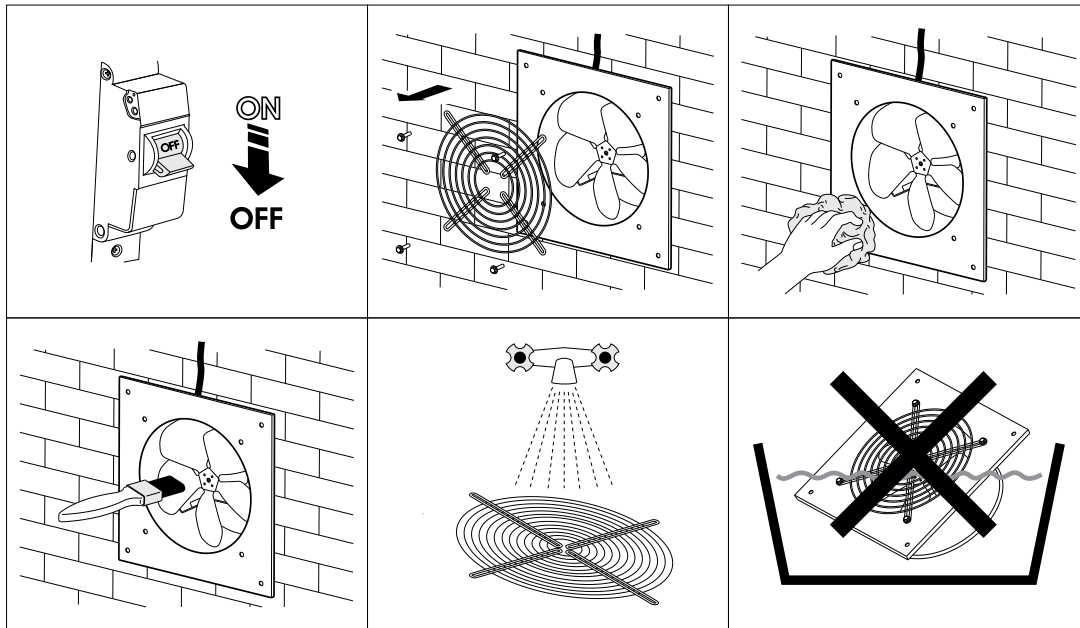
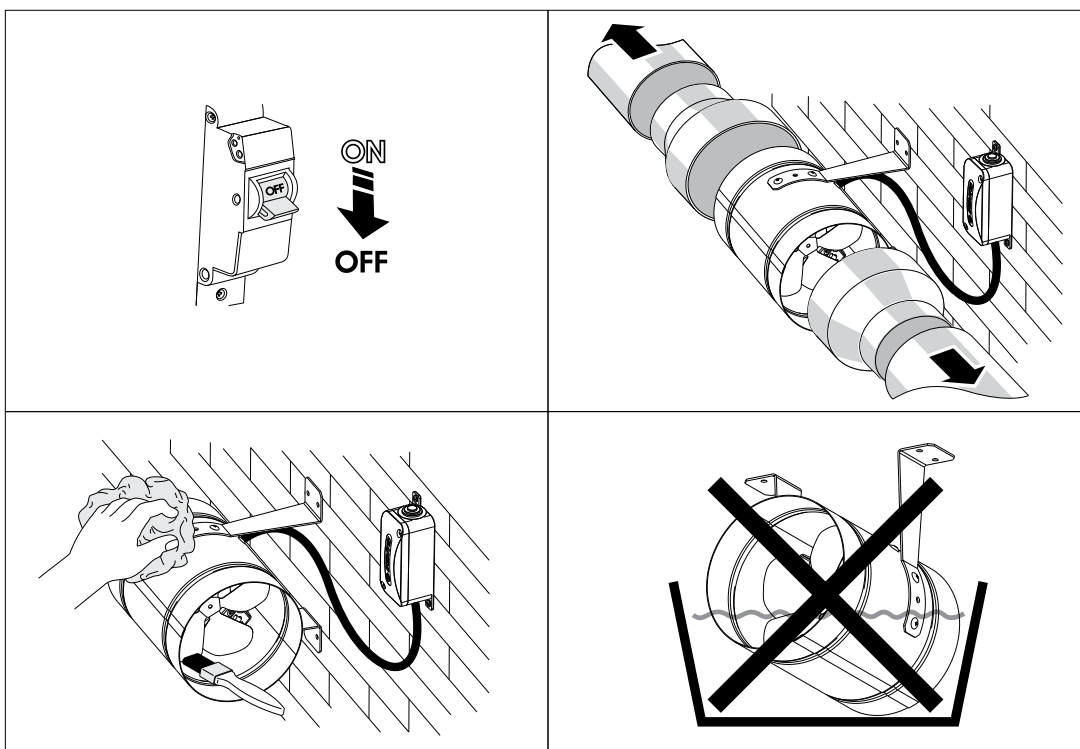
Для технічного обслуговування вентиляторів **ВКФ, ВКОМ(ц), ВКОМ1(ц), ОВП** необхідно демонтувати і витягти вентилятор з каналу, відкрутивши болти кріплення у **ВКФ** або від'єднати хомути кріплення у **ВКОМ(ц), ВКОМ1(ц)** та **ОВП**. Для технічного обслуговування вентиляторів **ОВ, ОВК, ОВ1, ОВК1** необхідно відкрутити болт 4 і від'єднати решітку з електродвигуном від корпусу.

Технічне обслуговування ОВ, ОВК

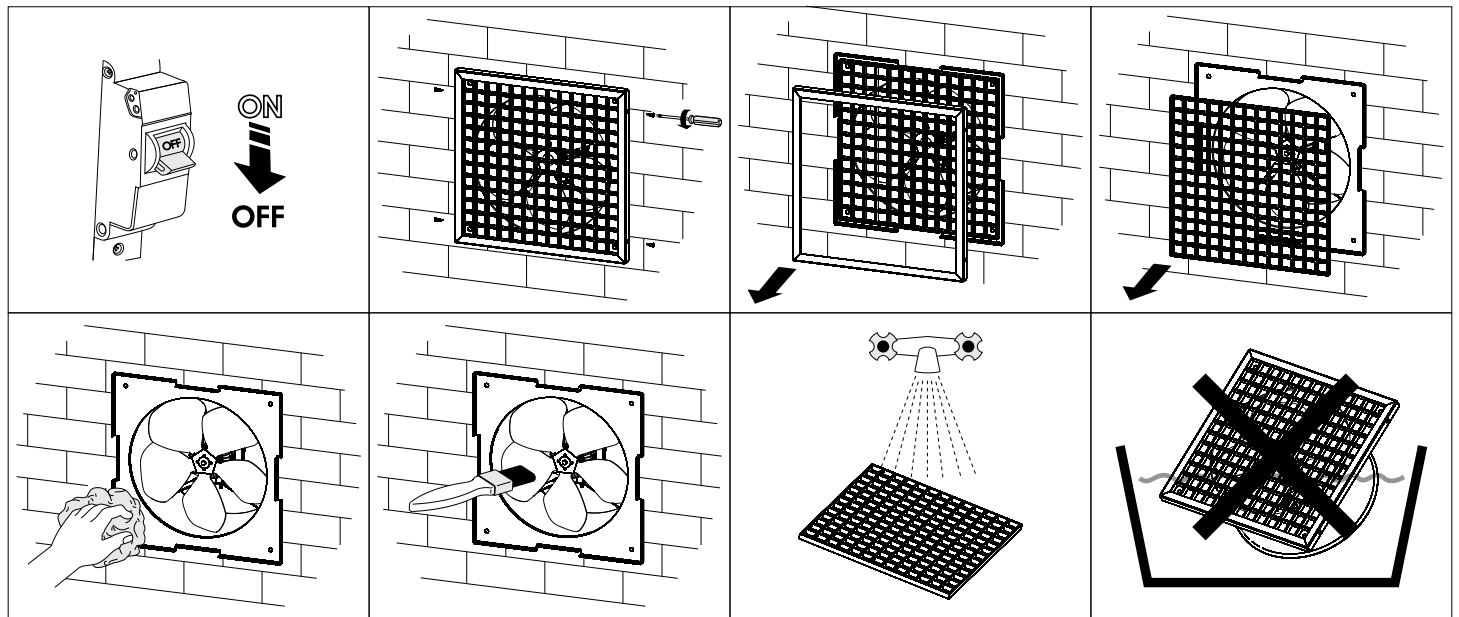


Технічне обслуговування ВКФ



Технічне обслуговування ОВ1, ОВК1

Технічне обслуговування ОВП, ВКОМ(ц), ВКОМ1(ц)


Технічне обслуговування OB1 P



УСУНЕННЯ НЕСПРАВНОСТЕЙ

Проблема, що виникла	Ймовірні причини	Спосіб усунення
Під час увімкнення вентилятор не запускається.	Відсутність електроживлення.	Перевірте правильність електричних з'єднань та робочий статус мережевого вимикача.
	Заклинювання двигуна.	Вимкніть вентилятор. Усуньте заклинювання робочого колеса. Повторно увімкніть вентилятор.
Під час вимкнення вентилятора відбувається спрацьовування захисту автоматичного вимикача.	Підвищене споживання електричного струму, викликане коротким замиканням в електричному колі, що призводить до спрацьовування автоматичного вимикача.	Від'єднайте вентилятор від електромережі та зверніться до сервісного центру. Не вмикайте вентилятор повторно!
Низька витрата повітря.	Забруднення повітропроводів або інших елементів вентиляційної системи. Забруднення робочого колеса. Пошкодження повітропроводів. Закриті повітряні заслінки.	Очистіть повітропроводи та інші елементи вентиляційної системи, а також робоче колесо. Переконайтеся, що повітропроводи не пошкоджені. Переконайтеся, що повітряні заслінки та жалюзі відкриті.

Якщо причину несправності вам усунути складно, зверніться до сервісного центру або продавця вентилятора.

ПРАВИЛА ЗБЕРІГАННЯ ТА ТРАНСПОРТУВАННЯ

- Зберігати виріб потрібно в заводській упаковці у вентильованому приміщенні за температури від +5 °C до +40 °C та відносної вологості не вище 70 %.
- Наявність у повітрі випарів та домішок, що викликають корозію і порушують ізоляцію та герметичність з'єднань, не допускається.
- Для вантажно-розвантажувальних робіт використовуйте відповідну підйомну техніку для запобігання можливим пошкодженням виробу.
- Під час вантажно-розвантажувальних робіт виконуйте вимоги переміщень для цього типу вантажів.
- Транспортувати виріб дозволяється будь-яким видом транспорту за умови захисту виробу від атмосферних опадів та механічних пошкоджень. Транспортування виробу дозволене лише в робочому положенні.
- Завантаження та розвантаження проводити без різких поштовхів та ударів.
- Перед першим увімкненням після транспортування за низьких температур виріб необхідно витримати за температури експлуатації не менше ніж 3-4 години.

ГАРАНТІЇ ВИРОБНИКА

Виробник встановлює гарантійний строк виробу тривалістю 24 місяці з дати продажу виробу через роздрібну торговельну мережу за умови виконання користувачем правил транспортування, зберігання, монтажу та експлуатації виробу.

У разі появи порушень у роботі виробу з вини виробника впродовж гарантійного строку користувач має право на безкоштовне усунення недоліків виробу шляхом проведення виробником гарантійного ремонту.

Гарантійний ремонт полягає у виконанні робіт, пов'язаних із усуненням недоліків виробу, для забезпечення можливості використання такого виробу за призначенням впродовж гарантійного строку. Усунення недоліків здійснюється шляхом заміни або ремонту комплектувальних або окремої комплектувальної виробу.

Гарантійний ремонт не включає в себе:

- періодичне технічне обслуговування;
- монтаж/демонтаж виробу;
- налаштування виробу.

Для проведення гарантійного ремонту користувач повинен надати виріб, посібник користувача з позначкою про дату продажу та розрахунковий документ, який підтверджує факт купівлі.

Модель виробу має відповідати моделі, вказаній у посібнику користувача.

З питань гарантійного обслуговування на території України звертатися до офіційного представника виробника:

ПрАТ «Вентиляційні системи», м. Київ, вул. М. Коцюбинського, 1. Тел.: (044) 401-62-90, e-mail: service@vents.com.ua.

Ознайомитися з правилами пересилання для гарантійного ремонту можна на сайті: vents.ua/warranty-shipment.

Гарантія виробника не поширюється на нижченаведені випадки:

- ненадання користувачем виробу в комплектності, зазначеній у посібнику користувача, в тому числі демонтаж користувачем комплектувальних виробу;
- невідповідність моделі, марки виробу даним, вказаним на упаковці виробу та в посібнику користувача;
- несвоєчасне технічне обслуговування виробу;
- наявність зовнішніх пошкоджень корпусу (пошкодженнями не вважаються зовнішні зміни виробу, необхідні для його монтажу) та внутрішніх вузлів виробу;
- внесення до конструкції виробу змін або здійснення доробок виробу;
- заміна або використання вузлів, деталей та комплектувальних виробу, не передбачених виробником;
- використання виробу не за призначенням;
- порушення користувачем правил монтажу виробу;
- порушення користувачем правил керування виробом;
- підключення виробу до електричної мережі з напругою, відмінною від вказаної в посібнику користувача;
- вихід виробу з ладу внаслідок стрибків напруги в електричній мережі;
- здійснення користувачем самостійного ремонту виробу;
- здійснення ремонту виробу особами, не уповноваженими на це виробником;
- спливання гарантійного строку виробу;
- порушення користувачем встановлених правил перевезення виробу;
- порушення користувачем правил зберігання виробу;
- вчинення третіми особами протиправних дій щодо виробу;
- вихід виробу з ладу внаслідок виникнення обставин непереборної сили (пожежа, паводок, землетрус, війна, військові дії будь-якого характеру, блокада);
- відсутність пломб, якщо наявність таких передбачена посібником користувача;
- ненадання посібника користувача з позначкою про дату продажу виробу;
- відсутність розрахункового документа, який підтверджує факт купівлі виробу.



ДОТРИМУЙТЕСЯ ВИМОГ ЦЬОГО ПОСІБНИКА КОРИСТУВАЧА ДЛЯ ЗАБЕЗПЕЧЕННЯ ТРИВАЛОЇ БЕЗПЕРЕБІЙНОЇ РОБОТИ ВИРОБУ



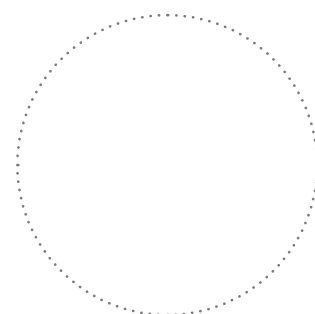
ГАРАНТІЙНІ ВИМОГИ КОРИСТУВАЧА РОЗГЛЯДАЮТЬСЯ ПІСЛЯ НАДАННЯ НИМ ВИРОБУ, ГАРАНТІЙНОГО ТАЛОНУ, РОЗРАХУНКОВОГО ДОКУМЕНТА Й ПОСІБНИКА КОРИСТУВАЧА З ПОЗНАЧКОЮ ПРО ДАТУ ПРОДАЖУ

СВІДОЦТВО ПРО ПРИЙМАННЯ

Тип виробу	Вентилятори електричні осьові
Модель	ОВ / ОВК / ВКФ / ОВП / ОВ1 / ОВК1 / ОВ1 Р / ВКОМ(ц) / ВКОМ1(ц) _____
Серійний номер	
Дата випуску	
Клеймо приймача	

ІНФОРМАЦІЯ ПРО ПРОДАВЦЯ

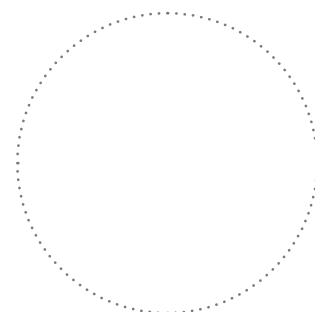
Назва магазину	
Адреса	
Телефон	
E-mail	
Дата покупки	
Виріб у повній комплектації з посібником користувача отримав, з умовами гарантії ознайомлений і погоджуюся.	
Підпис покупця	



Місце для печатки продавця

СВІДОЦТВО ПРО МОНТАЖ

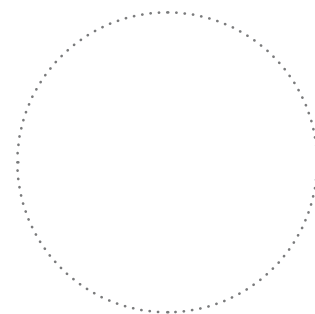
Виріб ОВ / ОВК / ВКФ / ОВП / ОВ1 / ОВК1 / ОВ1 Р / ВКОМ(ц) / ВКОМ1(ц) _____ встановлений та підключений до електричної мережі згідно з вимогами цього посібника користувача.	
Назва фірми	
Адреса	
Телефон	
ПІБ установника	
Дата монтажу:	Підпис:
Роботи з монтажу виробу відповідають вимогам усіх застосованих місцевих і національних будівельних, електричних та технічних норм і стандартів. Зауважень до роботи виробу не маю.	
Підпис:	



Місце для печатки установника

ГАРАНТІЙНИЙ ТАЛОН

Тип виробу	Вентилятори електричні осьові
Модель	ОВ/ОВК/ВКФ/ОВП/ОВ1/ОВК1/ОВ1Р/ВКОМ(ц)/ВКОМ1(ц) _____
Серійний номер	
Дата випуску	
Дата купівлі	
Гарантійний термін	
Продавець	



Місце для печатки продавця

