

15кч19п1; 15кч19п2; 15кч19р; 15кч19р2

Клапан (вентиль) запорный фланцевый из ковкого чугуна



ОБЩИЕ СВЕДЕНИЯ

Клапаны (вентили) запорные фланцевые из ковкого чугуна с крышкой на резьбе, с ручным управлением предназначены для установки на трубопроводах в качестве запорных устройств: 15кч19п1; 15кч19п2 – при транспортировке воды и пара с рабочей температурой до +225°C; 15кч19р; 15кч19р2 – при транспортировке воды с рабочей температурой до +50°C.

Фланцы клапанов (вентилей) – по ГОСТ 12819-80 на PN 1,6 МПа (16 кгс/см²).

Уплотнительные поверхности и присоединительные размеры фланцев – по ГОСТ 12815-80, исполнение 1, ряд 2.

Ответные фланцы – по ГОСТ 12820-80, ГОСТ 12-821-80 на PN 1,6 МПа (16 кгс/см²), исполнение 1.

Рабочее положение затвора – любое.

Направление подачи среды – под клапан.

Использование клапанов (вентилей) в качестве регулирующих не допускается.

При вращении маховика резьбовая втулка преобразует вращательное движение в поступа-

тельное движение шпинделя, который, перемещаясь, поднимает или опускает узел клапана, обеспечивая тем самым полное открытие или закрытие проходного отверстия клапана (вентиль).

УСЛОВИЯ ЭКСПЛУАТАЦИИ

Климатические условия эксплуатации и места установки У1 по ГОСТ 15150-69.

Клапаны (вентили) обеспечивают герметичность по классу «D» ГОСТ 9544-93.

Клапаны (вентили) сохраняют герметичность по отношению к внешней среде при любом положении затвора.

Общие требования безопасности – по ГОСТ 12.2.063-81.

Условия транспортировки и хранения – по ГОСТ 15150-69.

Гарантийный срок эксплуатации – 12 месяцев. Исчисление гарантийного срока начинается со дня ввода клапанов (вентилей) в эксплуатацию, но не позднее 6 месяцев для действующих предприятий, 9 месяцев для строящихся предприятий и 12 месяцев для предприятий с сезонным характером работ со дня отгрузки продукции потребителю.

Наработка на отказ: 15кч19п1; 15кч19р – 2000 циклов; 15кч19п2; 15кч19р2 – 3000 циклов.

Срок консервации – 3 года. По истечении срока консервации клапаны (вентили) должны быть переконсервированы потребителем согласно ГОСТ 9.014-78.

МАТЕРИАЛ ОСНОВНЫХ ДЕТАЛЕЙ

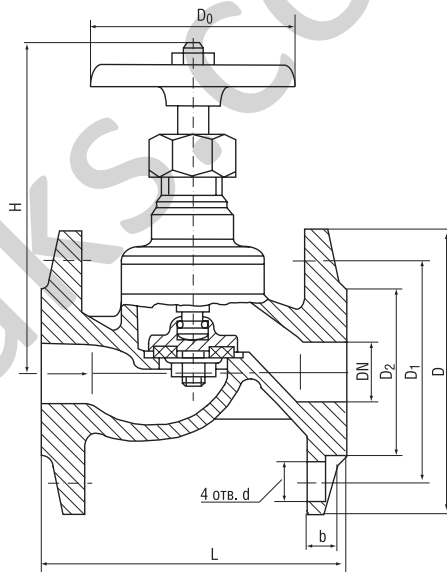
Наименование детали	Марка материала
Корпус	чугун КЧ 30-6
Крышка	чугун КЧ 30-6
Шпindelь	сталь 20X13; латунь
Материал уплотнительных поверхностей	фторопласт 4 или БР-3
Сальниковая набивка	АП по ГОСТ 5152-84
Прокладка	паранит

Примечание: для вентилей 15кч19п1; 15кч19р шпindelь изготовлен из стали; для вентилей 15кч19п2; 15кч19р2 шпindelь изготовлен из латуни.

ТЕХНИЧЕСКИЕ ХАРАКТЕРИСТИКИ

Наименование параметра	Показатель
Давление номинальное, PN, МПа (кгс/см ²)	1,6 (16)
Диаметр номинальный, DN, мм	25; 32; 40; 50
Рабочая среда	вода, пар
Температура рабочей среды, t °C 15кч19п1; 15кч19п2 15кч19р; 15кч19р2	до +225 до +50
Температура окружающей среды, t °C	от -30 до +50
Присоединение к трубопроводу	фланцевое
Тип привода	ручной
Масса, кг, не более	2,7; 4,3; 5,8; 8,0
Изготовление и поставка	ТУ 3732-002-00218137-95

ГАБАРИТНЫЕ И ПРИСОЕДИНИТЕЛЬНЫЕ РАЗМЕРЫ



Обозначение	DN, мм	D, мм	D ₁ , мм	D ₂ , мм	D ₀ , мм	L, мм	b, мм	d, мм	H, мм
15кч19п1	25	115	85	68	80	120	14	14	132
15кч19п2	32	135	100	78	80	140	16	18	132
15кч19р	40	145	110	88	120	170	16	18	164
15кч19р2	50	160	125	103	120	200	17	18	165