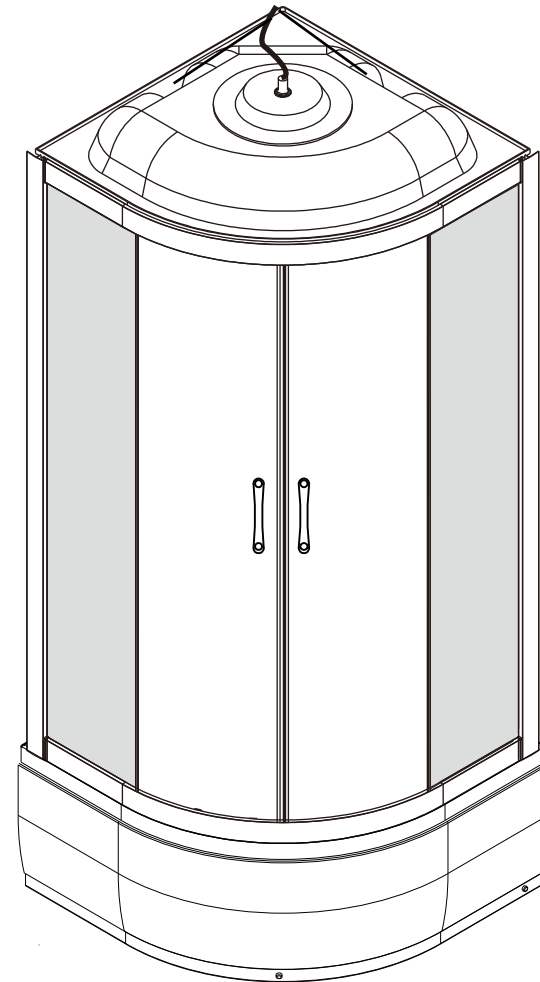
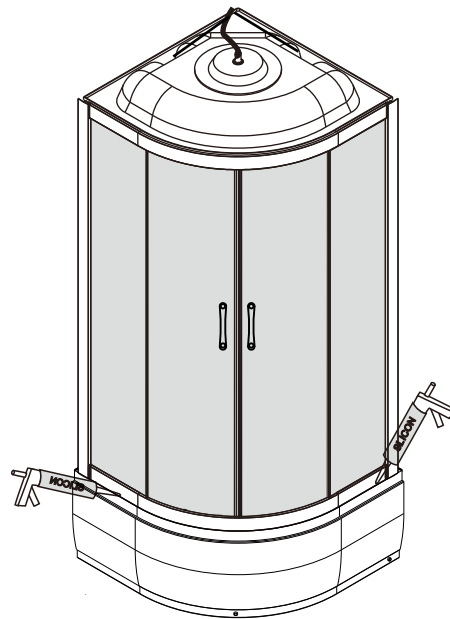
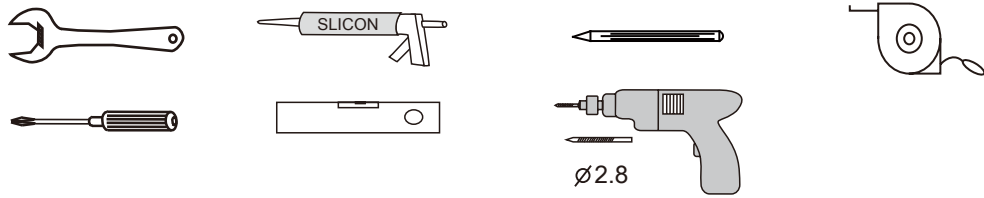
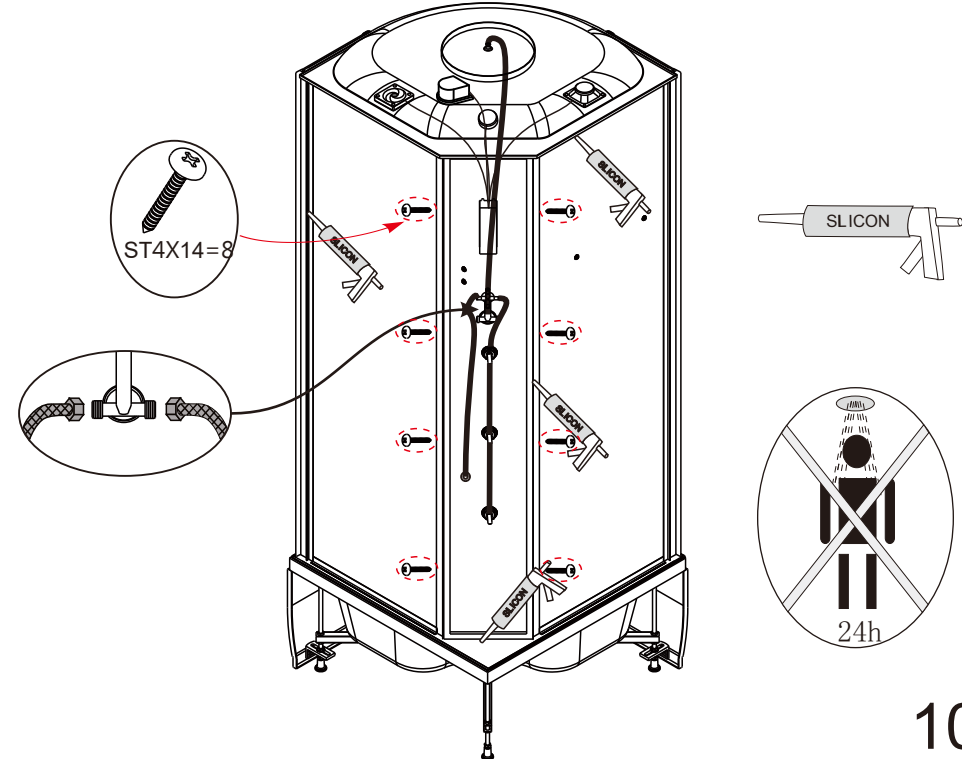
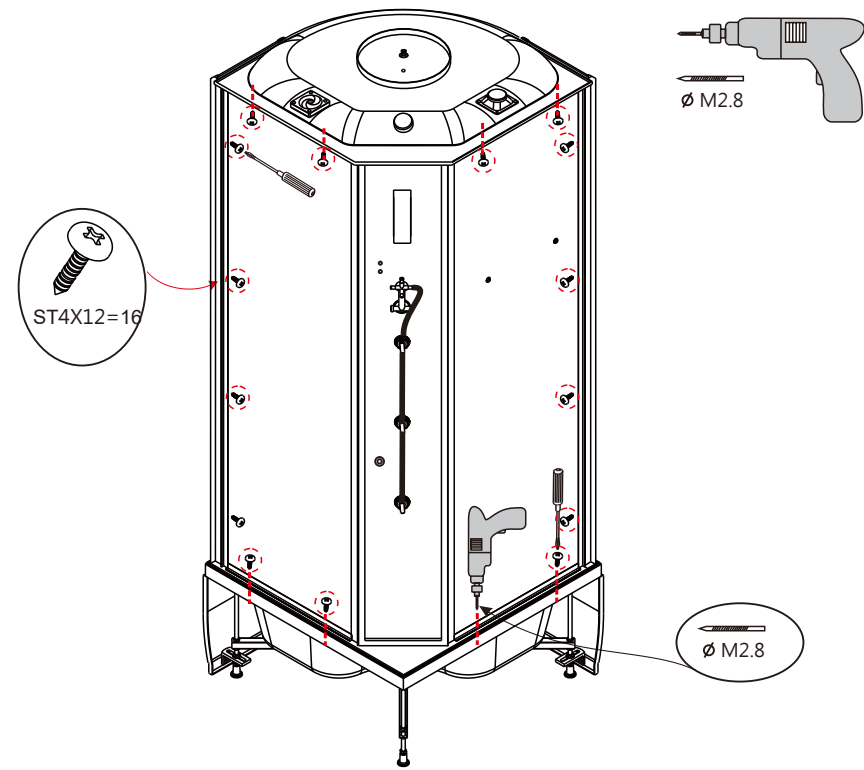


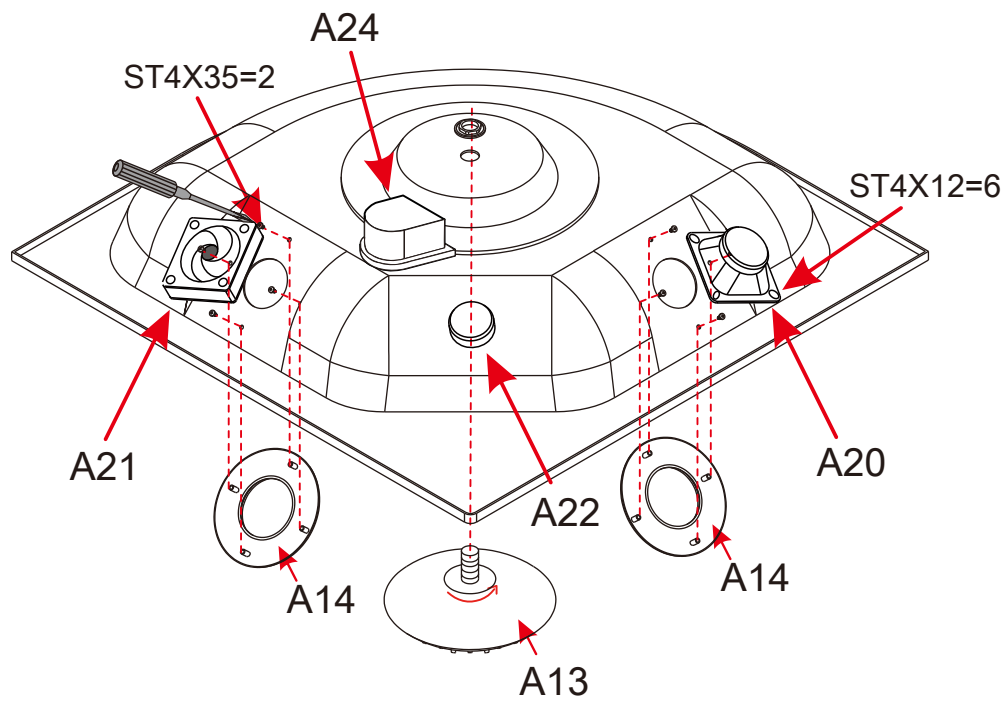
95 R RC



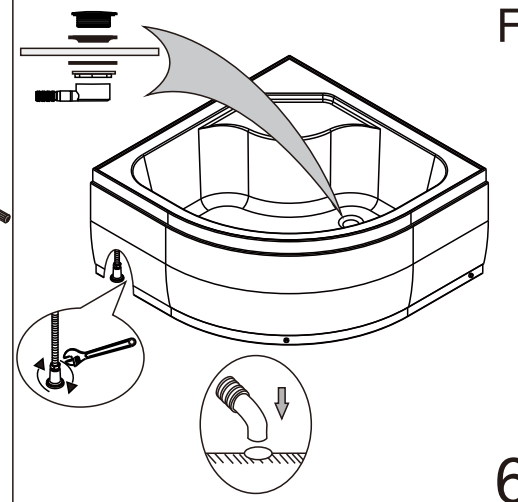
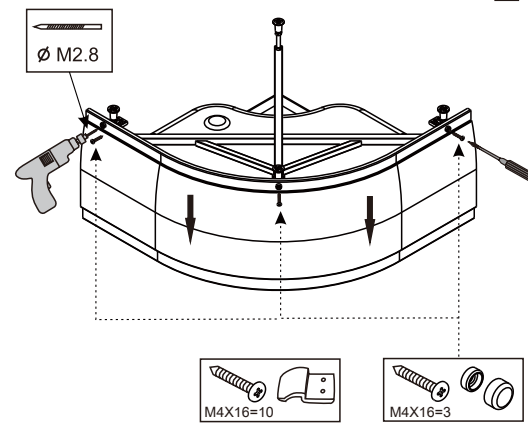
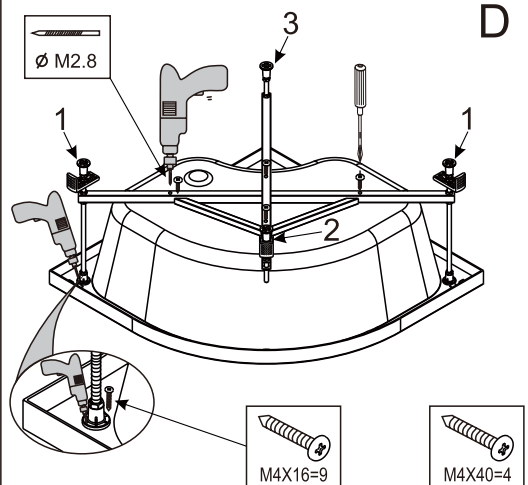
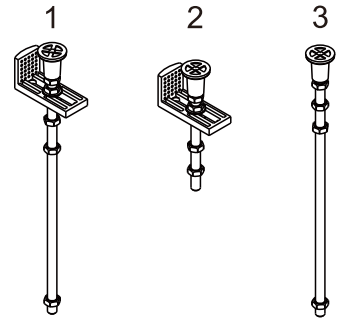
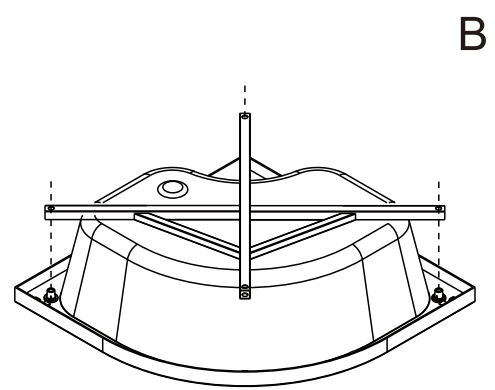
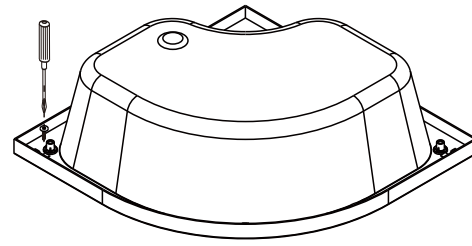


A1	X2	A2	X1	A3	X1	A4	X2	A5	X4
A6	X1	A7	X1	A8	X2	A9	X8	A10	X4
A11	X2	A12	X2	A13	X1	A14	X2	A15	X1
A16	X1	A17	X1	A18	X3	A19	X1	A20	
A21	X1	A22	X1	A23	X1	A24	X1	ST4X50=8 ST4X12=30 ST4X12=16 ST4X35=2 ST4X10=4	





5



6

