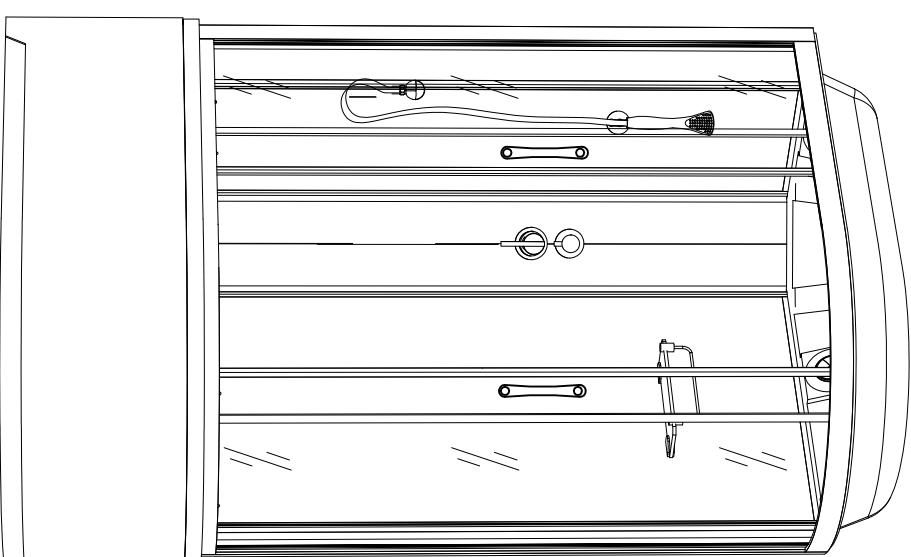
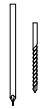
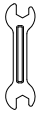

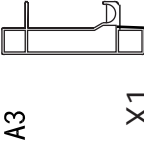
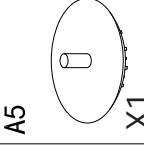



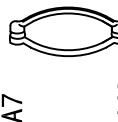
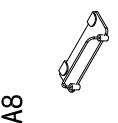



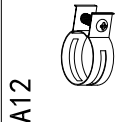
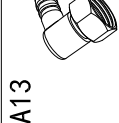
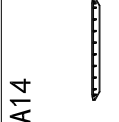
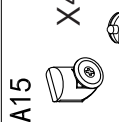

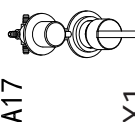


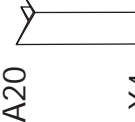
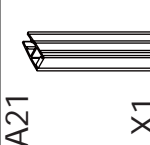








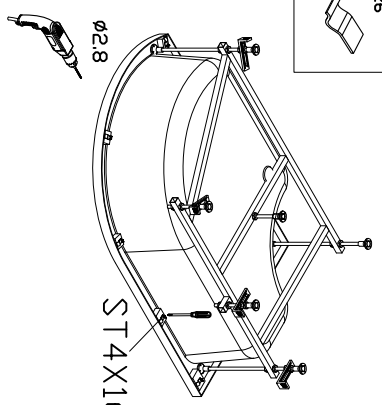
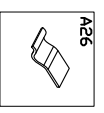
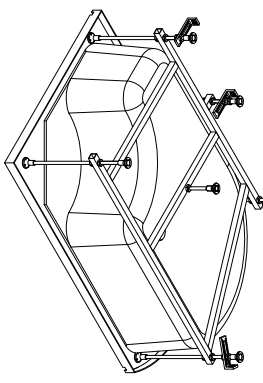
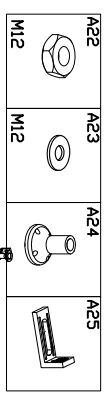
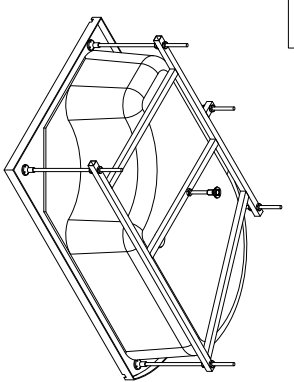
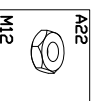
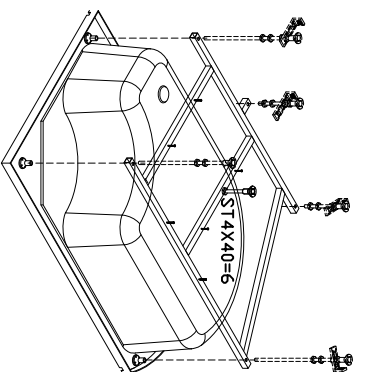
81BF RC

120*80*215CM

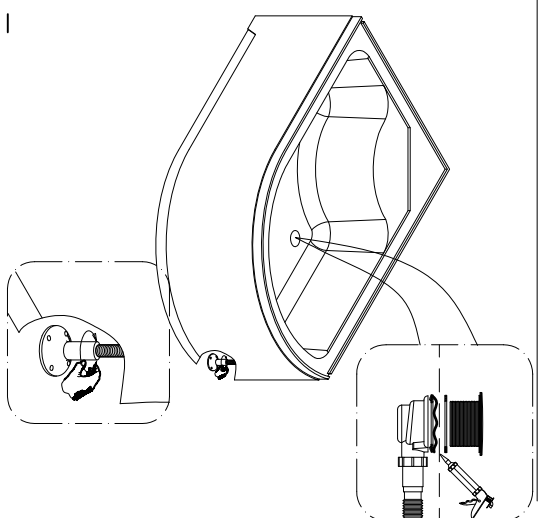
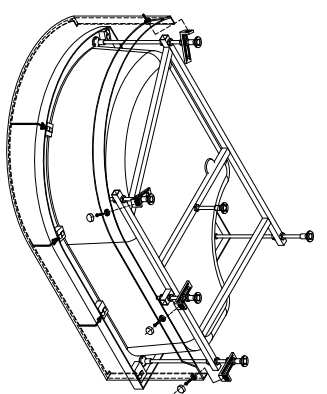


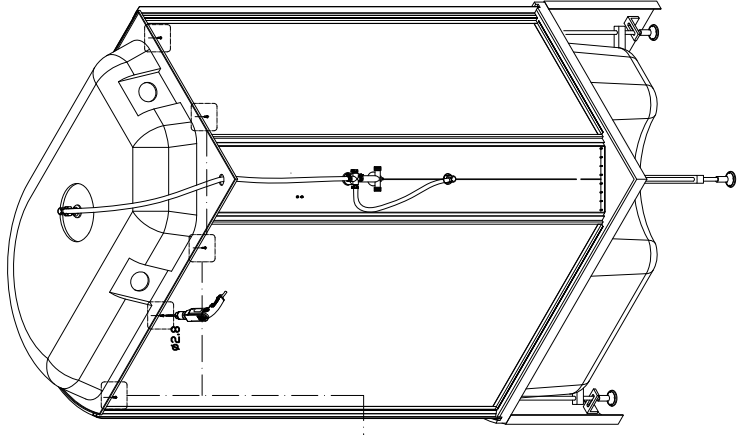
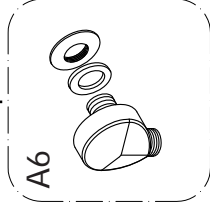
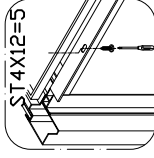
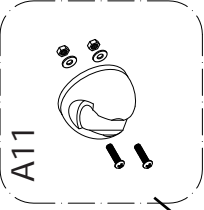
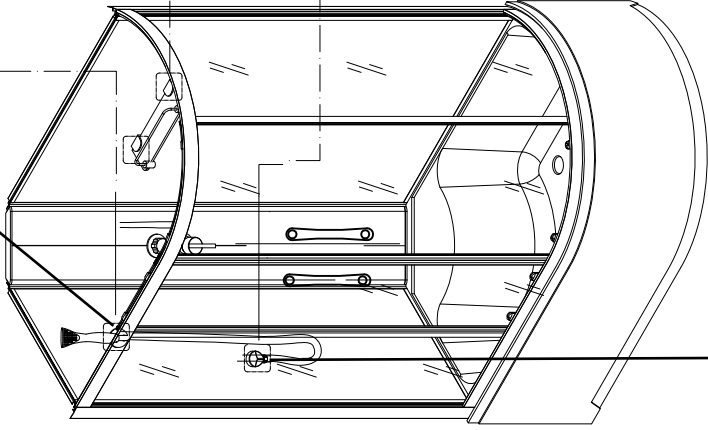
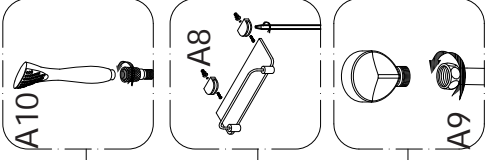
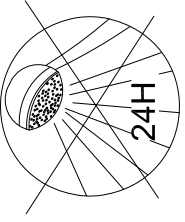
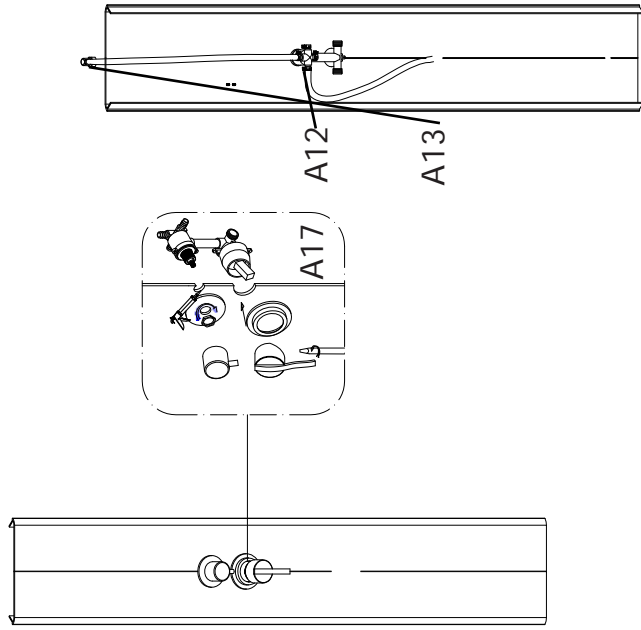
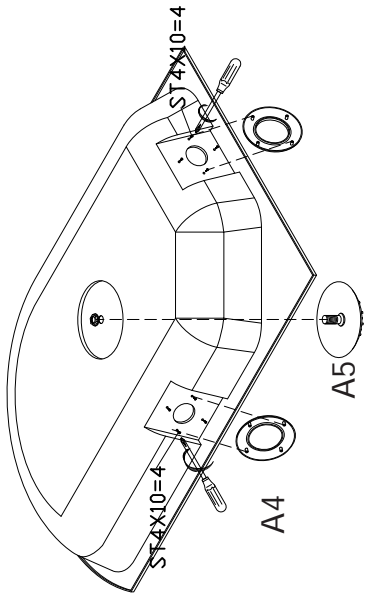


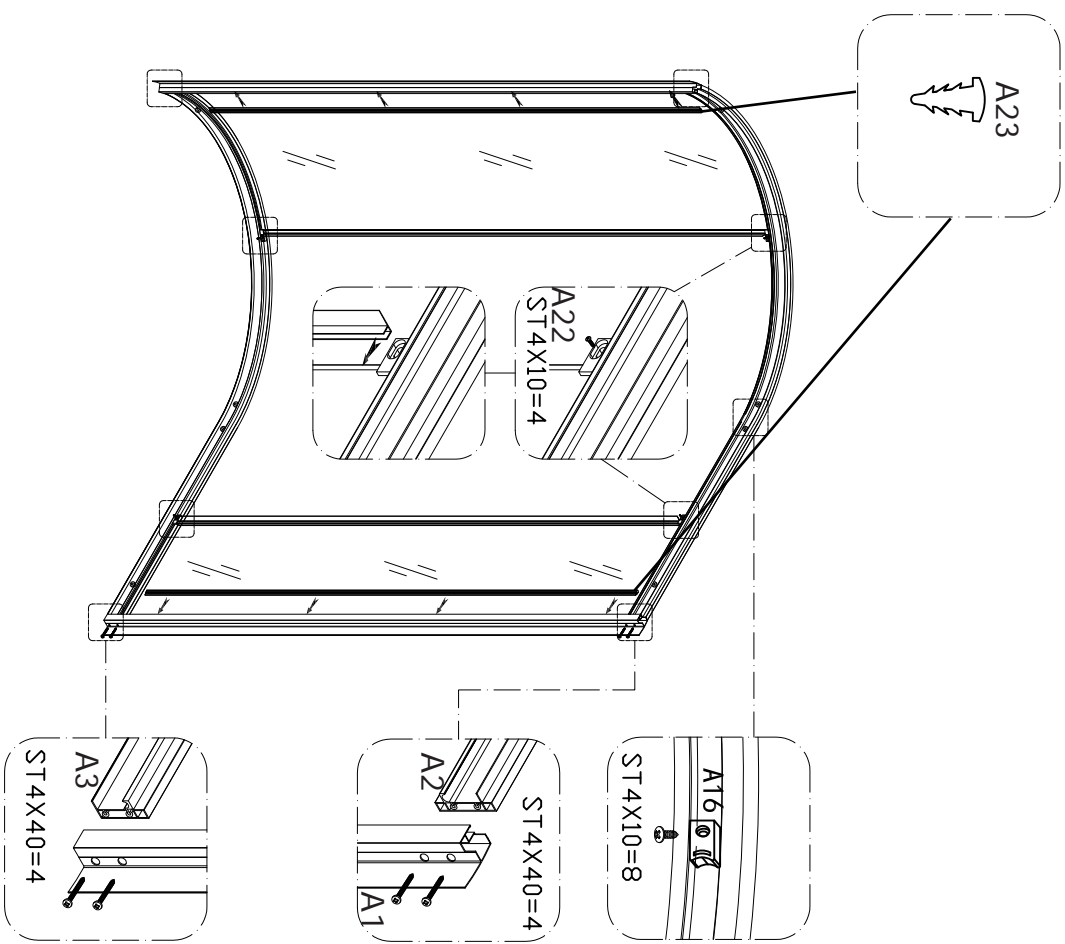
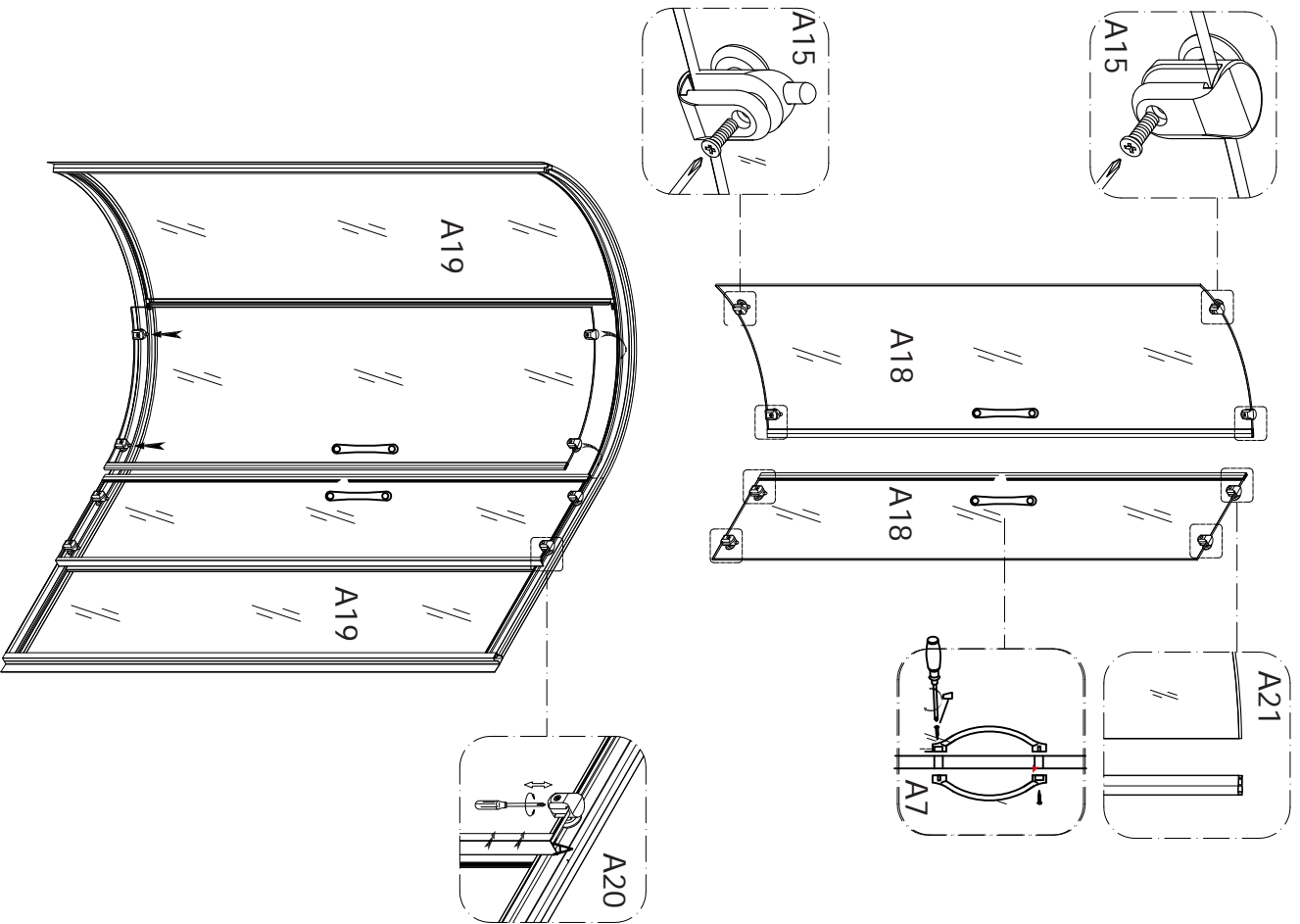
A1	 X2	A2	 X1	A3	 X1	A4	 X2	A5	 X1
A6	 X1	A7	 X2	A8	 X1	A9	 L=1.5M X1	A10	 X1
A11	 M4X25=2 X4	A12	 X2	A13	 X2	A14	 X2	A15	 X4 X4
A16	 X8	A17	 X1	A18	 X2	A19	 X2	A20	 X4
A21	 X1	A22	 ST4X10=4 X4	A23	 X2		 ST4X10=16		 ST4X12=18
	 ST4X40=8		 ST4X16=8						

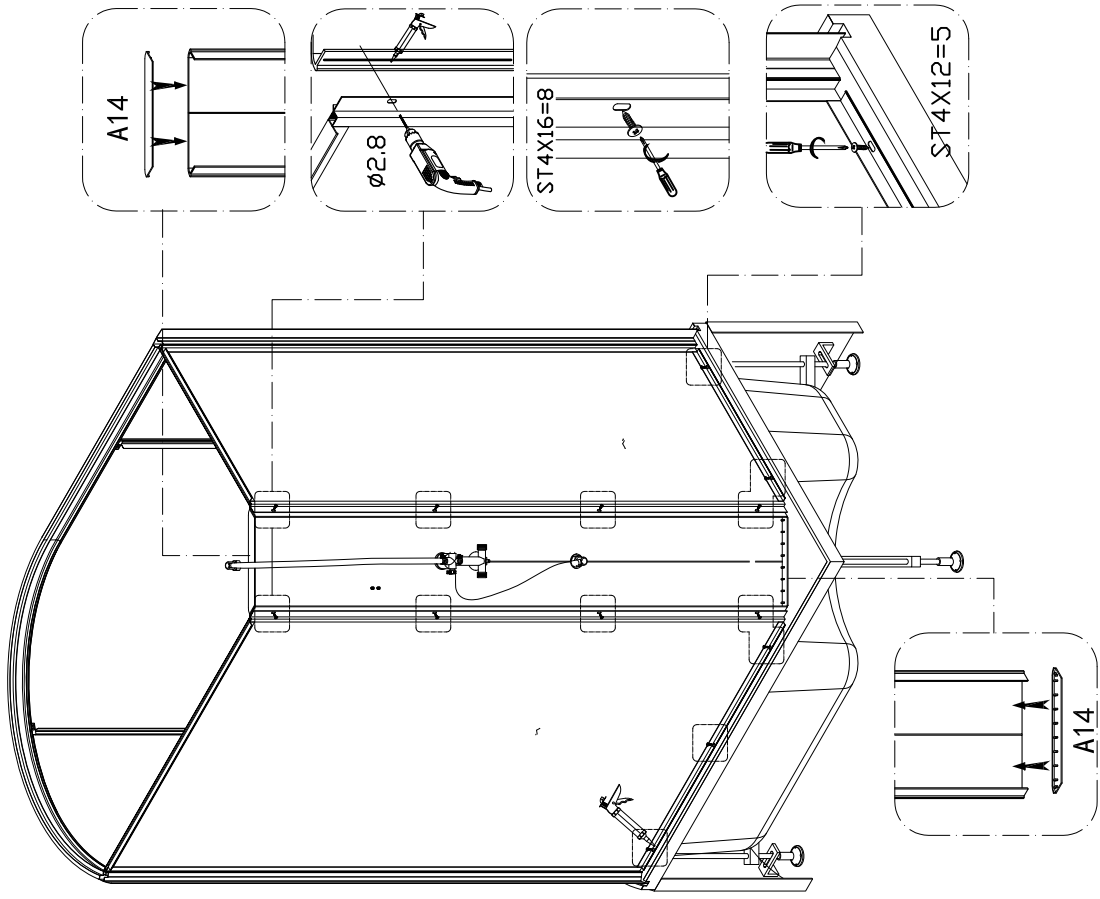


ST 4X16=10

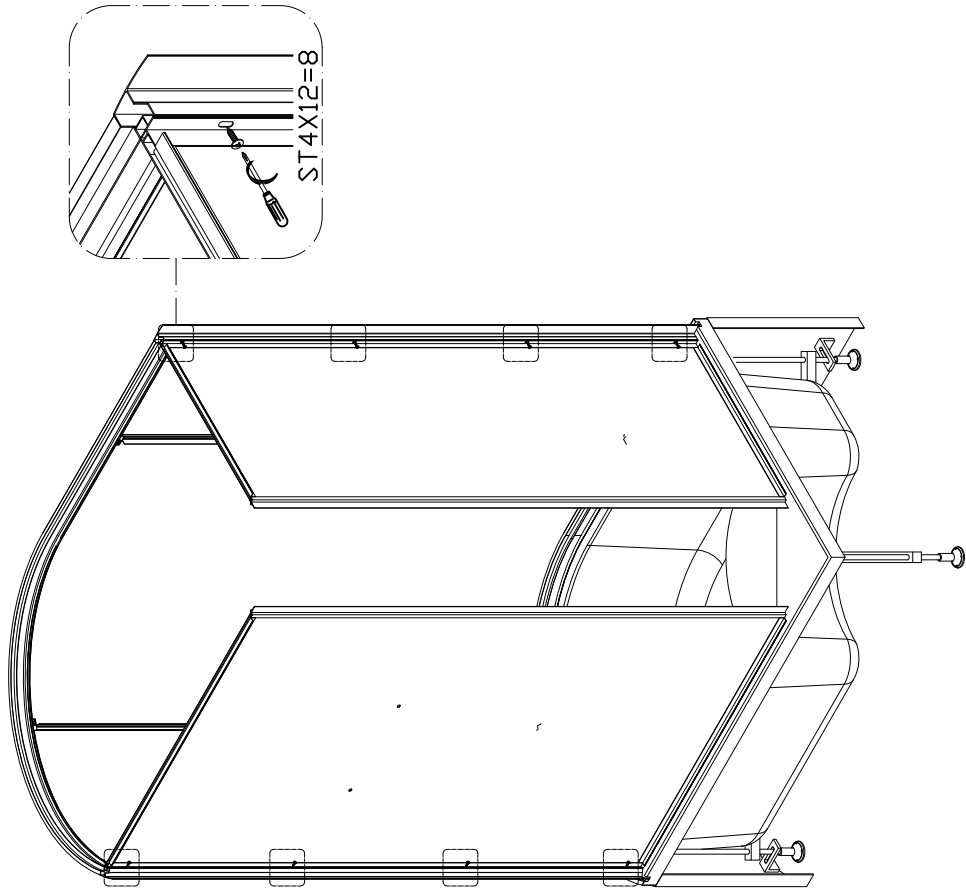








- 6 -



- 5 -