



**Посібник з експлуатації
печі-кам'янки «ВІЛЬХА - 12» та
«ВІЛЬХА - 18»**



Детальне вивчення цієї інструкції до монтажу виробу є **ОБОВ'ЯЗКОВИМ!**

ШАНОВНІ ПОКУПЦІ!

Даний посібник з експлуатації (далі, ПЕ) поширюється на печі-кам'янки модельного ряду « ВІЛЬХА » і містить відомості про конструктивне виконання, параметри виробу, влаштуванні та роботі, а також правилах безпечної експлуатації, технічного обслуговування і зберігання.

УВАГА! Після придбання печі до її встановлення та експлуатації уважно вивчіть даний ПЕ. Особи, які не ознайомилися з ПЕ, до монтажу, експлуатації і обслуговування печі не допускаються.

Так само ПЕ включає супровідні документи, що вимагають заповнення торгуючою, монтажною і обслуговуючою організаціями. Це необхідно для настання гарантійних зобов'язань.

Печі-кам'янки «ВІЛЬХА» призначені для опалювання парильного та суміжних приміщень, отримання пару і нагріву води.

Конструкція печі дозволяє створювати в парильному приміщенні мікроклімат з помірною температурою і великою вологістю повітря.

ЗМІСТ

1. Загальна інформація

- 1.1. Пристрій і принцип дії
- 1.2. Конструкція печі
- 1.3. Технічні характеристики
- 1.4. Вибір печі
- 1.5. Вибір каміння

2. Монтаж печі та димаря

- 2.1. Вимоги безпеки
- 2.2. Встановлення колосника
- 2.3. Встановлення дверцят
- 2.4. Повітрообмін в парильному приміщенні

3. Експлуатація печі

- 3.1. Введення в експлуатацію
- 3.2. Режими експлуатації
- 3.3. Можливі несправності та способи їх усунення

4. Гарантійні зобов'язання

5. Транспортування і зберігання

6. Утилізація

7. Паспорт виробу

- 7.1. Комплект постачання
- 7.2. Свідоцтво про продаж

Серійно випускаються наступні моделі:

- « ВІЛЬХА - 12» для парильного приміщення від 6 до 12 м³
- « ВІЛЬХА - 18» для парильного приміщення від 10 до 18 м³

1.1 Пристрій і принцип дії

Піч розроблено на основі власного досвіду компанії «ЕСО FLAME» і з урахуванням рекомендацій і побажань численних знавців і поціновувачів лазні. Дизайн пічок дозволяє гармонійно вписати виріб в будь-який інтер'єр лазні.

Конструкція печі представляє собою вертикальну топку виконану з нержавіючої сталі, закриту кожух-конвектором, що забезпечує високу динаміку нагріву парильного приміщення.

1.2. Конструкція печі

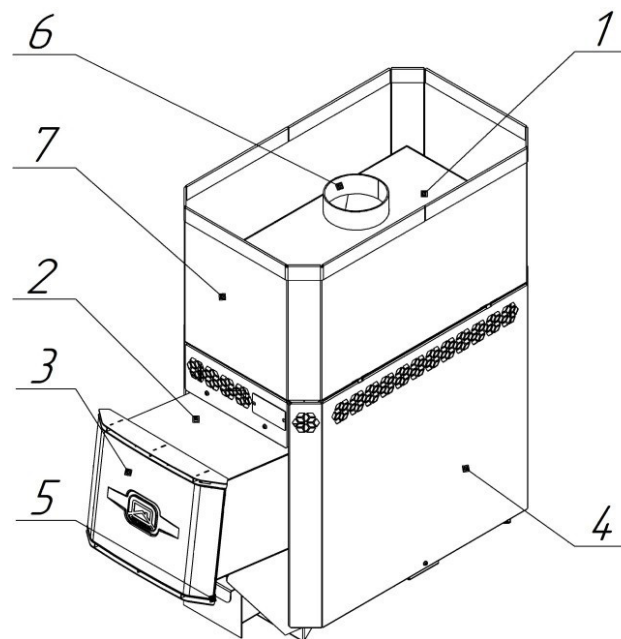
Конструкція печі представлена на мал. 1а. Елементи топки і кам'янки-печі, несучі термічне, корозійне та механічне навантаження, виготовляються з нержавіючої високолегованої сталі завтовшки 2 мм з вмістом хрому до 17%, що забезпечує збільшений ресурс експлуатації в кисневомісних середовищах при високих температурах.

Значна частина поверхні печі, що віддає тепло, закрита кожухом-конвектором (4), що суттєво прискорює нагрівання повітря в парильному і суміжному приміщеннях за рахунок утвореного ним потужного кругового конвекційного потоку. Кожух-конвектор печі виготовляється з нержавіючої сталі і служить для екранування жорсткого інфрачервоного випромінювання, що виходить від розпечених стінок топки, і дає змогу отримати «м'яке» тепло в парильному приміщенні.

Велика кількість нагрітого каміння, забезпечує стабільність температури в парильному приміщенні.

Паливний канал печі (2) обладнаний сталевими дверцятами (3) з функцією само- охолодження. Піч забезпечена зручним ящиком зольника (5), котрий також є регулятором інтенсивності горіння. Колосник з ливарного чавуну, що є елементом конструкції, забезпечує рівномірне стійке горіння по всій довжині топки. Всі зовнішні поверхні печі пофарбовані двома шарами жаростійкої фарби, зберігає властивості при температурі до 600°C. На печах всіх модифікацій може бути встановлений бак для нагріву води «само- варного» типу або універсальний реєстр-теплообмінник для дистанційного нагріву води, які виготовлені з нержавіючої сталі (баки і реєстри купуються окремо від печі).

УВАГА! Виробник залишає за собою право вносити незначні зміни до конструкції печі, що не погіршують її споживчих якостей.



мал. 1а – Конструкція печі кам'янки «ВІЛЬХА»

1 - топка; 2 - паливний канал; 3 - дверцята; 4 - кожух-конвектор; 5 - ящик зольника; 6 - вихідний патрубок димаря; 7- кам'янка.

1.3. Технічні характеристики

Модель печі	Об'єм прилього приміщення	Габарити печі, мм				Теплова потужність	Діаметр димаря	Маса печі	Маса каміння
		Висота	Ширина	Довжина	Довжина корпусу				
	м ³	мм	мм	мм	мм	кВт	мм	кг	кг
ВІЛЬХА-12	6-12	810	335	730	487	12	120	38	50
ВІЛЬХА-18	10-18	815	335	830	587	18	120	42	90

Модель печі	Вид палива	Глибина топки (максим. довжина дров), мм
ВІЛЬХА-12 Л	дрова	390
ВІЛЬХА-18 Л	дрова	490

УВАГА! Категорично забороняється використовувати вугілля та його похідні, дрова акації, щоб уникнути проблем з деформацією стінок топки та руйнування зварних швів.

1.4. Вибір печі

Вибір печі-кам'янки має першорядне значення при обладнанні лазні і вимагає предметної консультації з кваліфікованим спеціалістом. Яка модель підійде в конкретному випадку залежить від об'єму і якості теплоізоляції парного приміщення, об'єму суміжних приміщень, що потребують прогріву, температурно-вологісного режиму, бажаного часу прогріву парної і кількості людей, одночасно приймаючих банні процедури. Також при виборі печі необхідно враховувати який тип палива ви будете використовувати.

1.5. Вибір каміння

У кам'янку слід закладати каміння, що спеціально призначені для цього і продаються в спеціалізованих магазинах. Перед закладкою каміння слід промити їх в проточній воді жорсткою щіткою. Маленькі каміння закладаються між великими камінням якомога щільніше.

УВАГА! Каміння невідомого походження може містити у собі шкідливі хімічні сполуки та радіонукліди у великій кількості, які роблять його непридатними та навіть небезпечними для використання у лазні.

УВАГА! Не слід укладати каміння вище верхнього рівня кам'янки. Вони не зможуть прогрітись до температури, необхідної для якісного пароутворення.

2. МОНТАЖ ПЕЧІ ТА ДИМАРЯ

2.1. Вимоги безпеки

Встановлення печі і монтаж димарів повинні виконуватись спеціалізованими організаціями і кваліфікованими спеціалістами, що мають в своєму розпорядженні технічні засоби, необхідні для якісного виконання робіт. Безпечна відстань від печі і димаря до займистих матеріалів:

- в сторони та назад 500 мм
- вперед 1250 мм
- вгору 1200 мм

Вказані безпечні відстані можливо зменшити в чотири рази, використовуючи цегляну кладку шириною ½ цегли і повітряний проміжок 30 мм до використовуваної поверхні що може зайнятися. Кладка повинна бути вище, ніж верхня поверхня печі на 500 мм (малюнок 6).

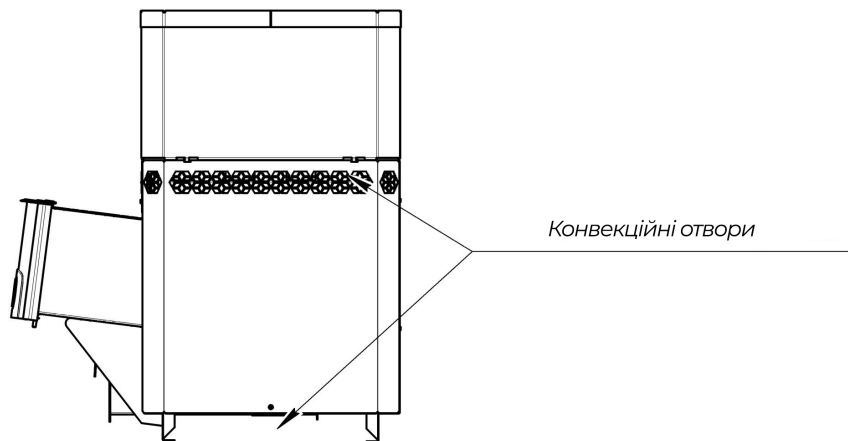
Якщо піч встановлюється не на фундамент, а на дерев'яну підлогу, то для її ізоляції потрібно викласти майданчик завтовшки 1/4 цегли, в сторони від кам'янки на 250 мм. Зверху цегляну кладку закрити металевим листом або стяжкою з цементного розчину.

Підлогу з горючих і важкогорючих матеріалів слід захищати від займання під дверцятами передтопковим листом розміром 700x500мм, його довгою стороною вздовж печі.

Відстань від топкової двері до протилежної стіни має бути не менше 1250 мм. Відстань між верхньою частиною печі та незахищеною стелею має бути не менше 1200мм. Відстань від зовнішньої поверхні одностінної димової труби до поверхні, захищеної від займання сталевим листом, має бути не менше 260 мм.

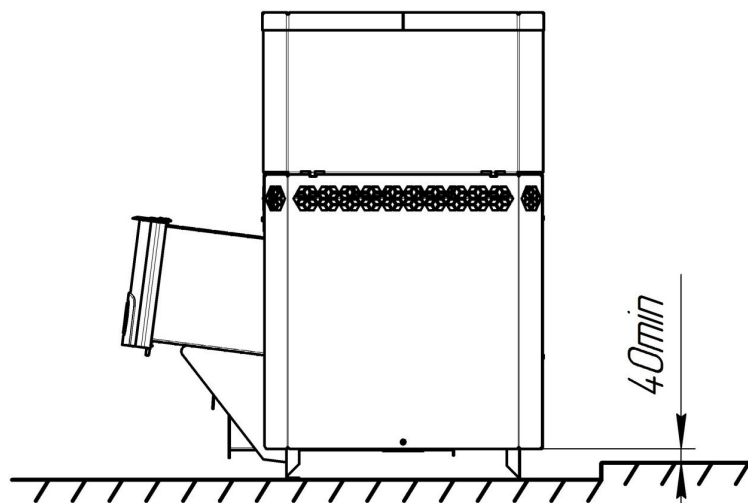
УВАГА! Не допускається встановлювати піч впритул до стіни. Для правильної роботи печі необхідно забезпечити повітряний проміжок не менше 30 мм. Паливний канал печі встановлюється у проріз із проміжком не менше 10 мм.

УВАГА! Забороняється перекривати конвекційні отвори в нижній та верхній частині печі або ускладнювати конвекцію будь-яким іншим способом (малюнок 4).

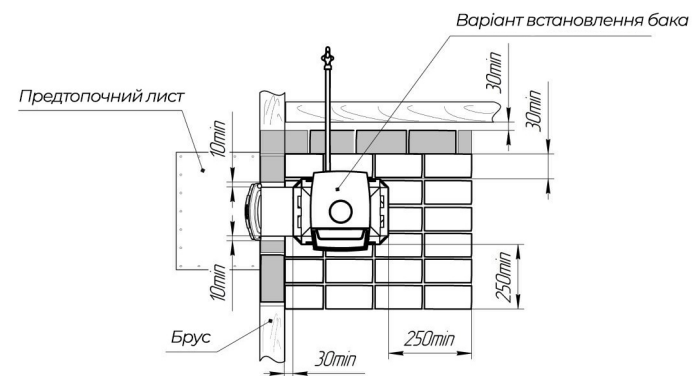
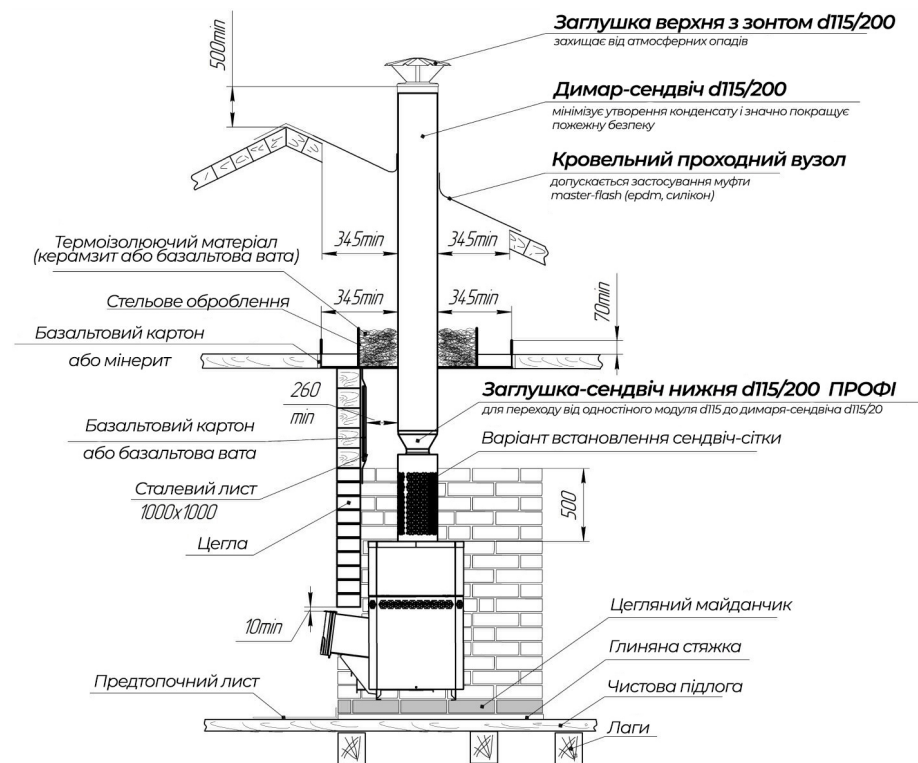


мал. 4 - Розташування конвекційних отворів

УВАГА! Забороняється встановлювати піч нижче рівня чистої підлоги за відсутності притоку повітря до нижніх конвекційних отворів (рис. 5).



мал. 5 - Встановлення печі нижче рівня чистого статі



Мал. 6 - Схема установки печі з цегляний кладкою

При обробці стін парильного приміщення слід враховувати наступні фактори:

- матеріал стін повинен мати гарну теплоізоляцію і низькою теплопровідністю, наприклад - дерево;
- допускається використовувати матеріал з високою теплопровідністю (цегла, керамічна плитка, декоративний камінь і т.д.) тільки для забезпечення пожежобезпечності печі.

УВАГА! У випадку якщо площа поверхонь з високою теплопровідністю перевищує 3 м², то піч для таких парильних приміщень необхідно вибрати з півторакратним запасом по потужності, в протилежному випадку, піч буде постійно експлуатуватися в інтенсивному режимі, що приведе до скорочення терміну експлуатації печі, а гарантійний термін експлуатації буде складати 3 місяці.

Для уникнення нещасних випадків і псування печі ЗАБОРОНЯЄТЬСЯ:

- користуватися піччю дітям і особам, не ознайомлених з інструктажем по техніці безпеки та експлуатації;
- розтоплювати піч при відсутності тяги;
- залишати на печі, зберігати поблизу легкозаймисті предмети (папір, ганчір'я і тощо);
- власнику здійснювати ремонт і перевстановлення печі, а також вносити в конструкцію будь-які зміни.

2.2. Встановлення колосника

УВАГА! Розташовувати колосникові ґрати в топці обов'язково рівною поверхнею вгору. Категорично забороняється як паливо використовувати вугілля та його похідні, дрова акації.

2.3. Встановлення дверцят

Для установки дверцят необхідно зробити наступні дії (рис. 9):

- I - Встановіть дверцята на паливний канал печі;
- II - Встановіть фіксатор осі на нижній декоративний піддашок двері, поєднавши отвори в обох деталях;
- III - Встановіть вісь, завівши її через отвір в нижньому декоративному козирку двері, продівши її при цьому через фіксатор осі. Вісь встановлюється до упору в верхній декоративний піддашок двері;
- IV - Після встановлення вісі, підігніть фіксатор для запобігання випадіння вісі вниз.

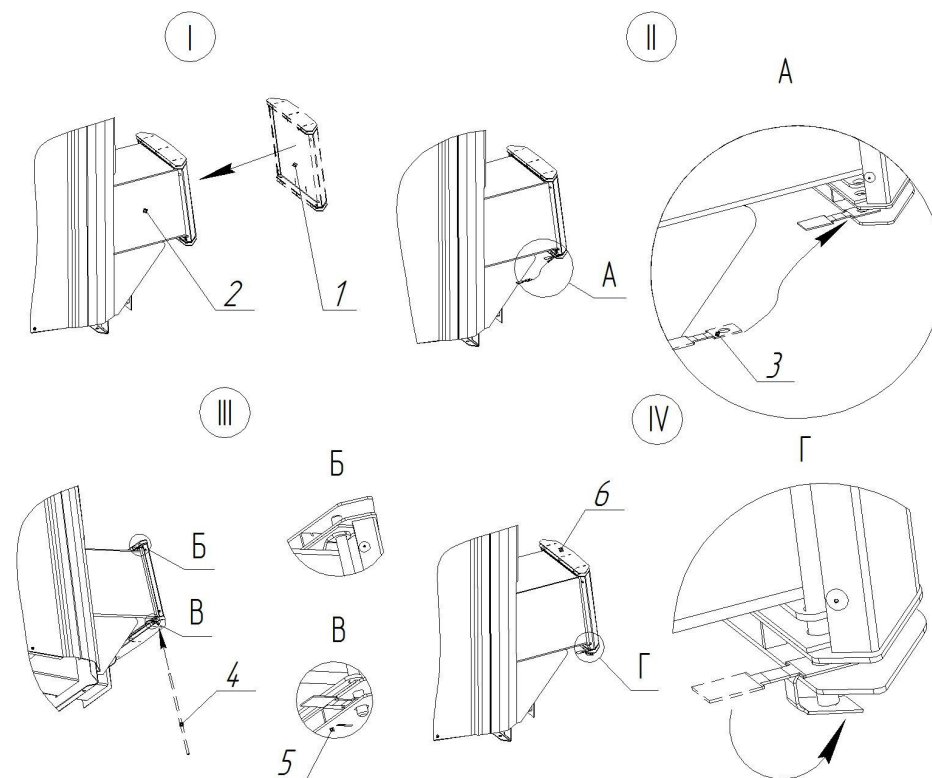


Рис. 9 - Схема встановлення ручки ящика зольника

- 1 - дверцята; 2 - паливний канал печі; 3 - фіксатор осі; 4 - вісь дверцят; 5 - нижній декоративний піддашок дверцят; 6 - верхній декоративний піддашок дверцят

2.4. Повітрообмін у парильному приміщенні

У парильні необхідно забезпечити інтенсивний повітрообмін за допомогою організації припливно-витяжної вентиляції (рис. 10).

Переріз люків для вентиляції розраховується в залежності від обсягів парильні та потужності печі, і повинен складати:

- 100x100 мм - для парильних приміщень 4-10 м³
- 150x150 мм - для парильних приміщень 10-14 м³
- 200x200 мм - для парильних приміщень 14-18 м³
- 300x300 мм - для парильних приміщень 18-30 м³

Якщо встановлюється більш потужна піч згідно інструкції з експлуатації, то переріз люків потрібно пропорційно збільшити.

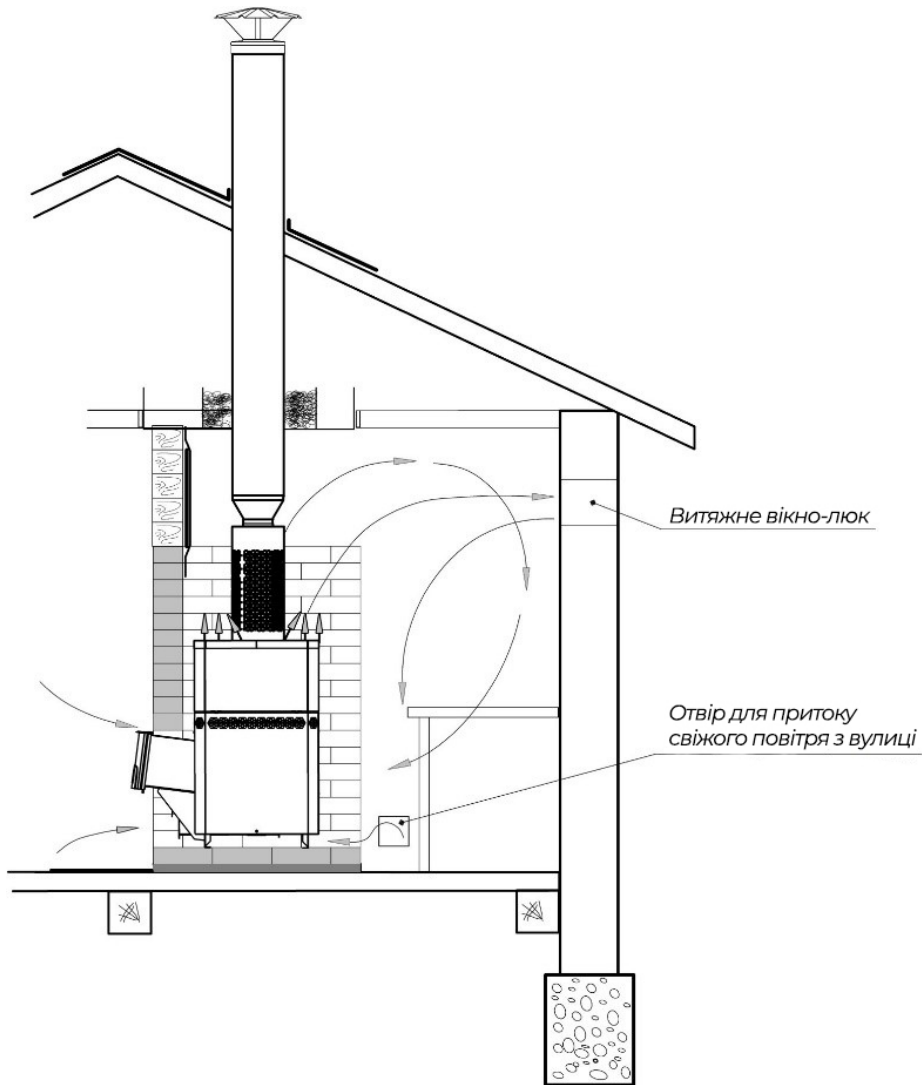


Рис. 10 - Схема повітрообміну в парилці

3. ЕКСПЛУАТАЦІЯ ПЕЧІ

3.1. Введення в експлуатацію

Перед першим протоплюванням печі уважно ознайомтесь зі справжнім описом і рекомендаціями, а також не забудьте зняти захисну плівку з рамки декору і боковин конвектора.

Перше протоплювання печі слід проводити при повністю відкритих дверях та вікнах тривалістю не менше 1 години при максимальному завантаженні паливника, порожній кам'яниці.

Переконайтесь в доброму функціонуванні всіх елементів печі та захисних конструкцій. Після першого протоплювання ретельно провітрити приміщення.

УВАГА! При першому протоплюванні печі промислового палива, нанесені на метал, та легкі леткі компоненти кремнійорганічної фарби виділяють запах, який надалі зникне.

Допускається перше протоплення печі здійснити поза приміщенням (на вулиці) при організації тимчасового димаря заввишки не менше 2-3 м. Піч пофарбована термостійкою фарбою, яка досягає максимальної міцності тільки після першого нагріву, тому завантаження каменів здійснить після повного охолодження печі і остаточного затвердіння фарби.

УВАГА! Виробник не рекомендує використовувати в якості палива дрова з вологістю більше 25%.

3.2. Режими експлуатації

УВАГА! У процесі експлуатації печі на найбільш термонавантажених місцях печі може відбутися порушення кремнійорганічного покриття (вигорання, відлущування), що не впливає на ресурс та експлуатаційні характеристики печі.

УВАГА! Перед розпаленням печі переконайтесь у відсутності предметів, що знаходяться поблизу печі та димаря в парильному та горищному приміщенні.

Розпалення печі проводиться тріскою та дрібними колотими сухими дровами, при заповненні топки на 2/3 обсягу з укладанням на колосникову решітку з повністю відкритим ящиком зольника. Забороняється укладати паливо в паливний канал і використовувати в якості палива будівельні відходи з лакофарбовими покриттями, пластик, шпали, гуму.

Після появи стабільної тяги і прогорання 50% завантажених дров, проводиться закладка дров з заповненням топки на 2/3 при повністю відкритому ящику зольника.

Після набору оптимальної температури в парильному приміщенні, підтримка необхідної температури, каміння та повітря в парильному приміщенні, досягається шляхом прикриття зольника і застосуванням крупних дров. Оптимальна кількість полін 3-4 шт.

УВАГА! При завантаженні чергової партії дров слід повністю закрити зольник і лише після цього плавно відкрити дверцята.

Для появи стійкої сильної тяги після розтоплення печі потрібен деякий час. Тому при відкритті дверцята нещодавно розтопленої печі, працюючи в режимі підвищення температури можливий незначний вихід диму в приміщення.

В якості рекомендації, після проведення процедур необхідно додатково протопити піч для просушування парного та мийного приміщень, відкривши двері і вентиляційні отвори в парильному приміщенні.

УВАГА! Не допускається горіння палива у паливному каналі печі.

УВАГА! У процесі горіння печі не допускається перекриття перерізу димоходу шибером/заслінкою понад 75%.

3.3. Можливі несправності та їх усунення

УВАГА! При монтажі димаря необхідно забезпечити можливість його демонтажу для обслуговування та ремонту.

В процесі експлуатації печі можуть виникати наступні несправності:

- відсутність стійкої тяги в димарі;
- надходження диму з паливного каналу.

Несправність	Спосіб усунення
Налипання сажі на стінки димаря або стінки труби в баку/реєстрі.	Прочистити димар з боку даху жорстким металевим йоржем багаторазовими поступальними рухами.
Накопичення сажі в колекторі печі	Очистити колектор через конструктивну щілину з боку паливного каналу за допомогою плоского металевого предмета.
Якщо робота печі не покращилась, слід зняти бак і очистити колектор та трубу всередині бака вручну.	

Для профілактики можна періодично протоплювати піч з порожнім баком сухими осиновими дровами. Для хімічного очищення димарів можна застосовувати «Поліно-трубочист».

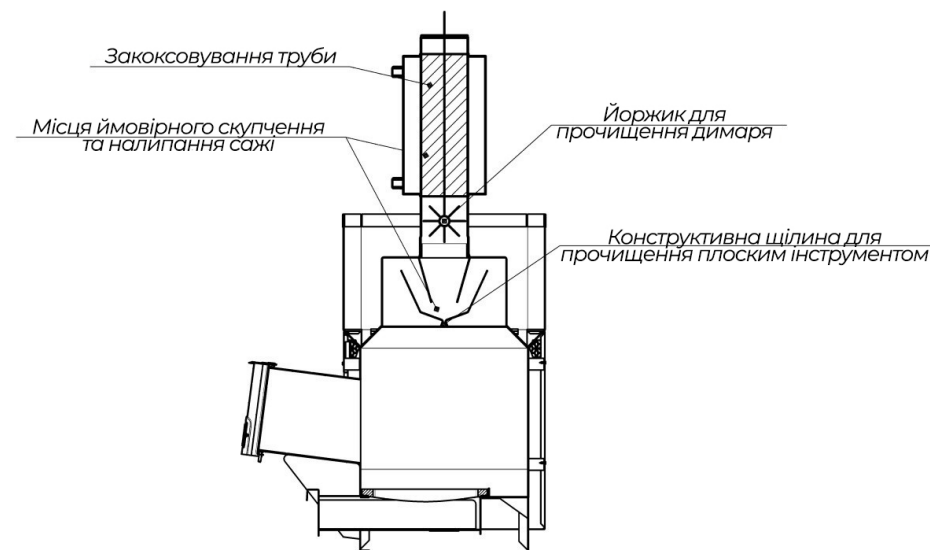


рис. 11 - Схема прочищення печі

4. ГАРАНТІЙНІ ЗОБОВ'ЯЗАННЯ

1. Виробник гарантує нормальну роботу виробу протягом гарантійно го терміну при умові дотримання споживачем правил експлуатації, передбачених інструкцією.

2. Гарантійний термін експлуатації виробу - 12 місяців зі дня продажу через торгову мережу, при умові своєчасної заміни швидковихідних з ладу частин. Колосник є розхідним матеріалом, гарантія на нього не поширюється.

3. Гарантійний термін експлуатації виробу встановлюється з дня продажу. Впродовж гарантійного терміну всі виявлені споживачем несправності по вині виробника усуваються безкоштовно.

4. Гарантія не поширюється на виріб і його складові частини, якщо несправність викликана отриманими в процесі експлуатації механічними ушкодженнями, викликаними некваліфікованим ремонтом та іншим втручанням, що спричинило зміни в конструкції виробу.

5. Гарантійний термін служби не поширюється на печі, встановлені в комерційних саунах/лазнях та інших установах.

6. При втраті даної інструкції гарантійний термін встановлюється з дати виготовлення, яка вказано на технічному шильді.

5. ТРАНСПОРТУВАННЯ ТА ЗБЕРІГАННЯ

Транспортування печі повинно здійснюватися в вертикальному положенні різним видом транспорту.

При сезонному використанні печі її можна демонтувати і перевезти на зберігання в безпечне місце.

Зберігати піч необхідно в сухому приміщенні, не допускаючи потрапляння атмосферних опадів. Температура повітря в місці зберігання може змінюватися в діапазоні від +5 до +40 °С, відносна вологість повітря повинна бути не більше 80%.

6. УТИЛІЗАЦІЯ

5.1 Піч не можна утилізувати разом з побутовими відходами.

5.2 Пристрій слід утилізувати у відповідному пункті повторної переробки відходів.

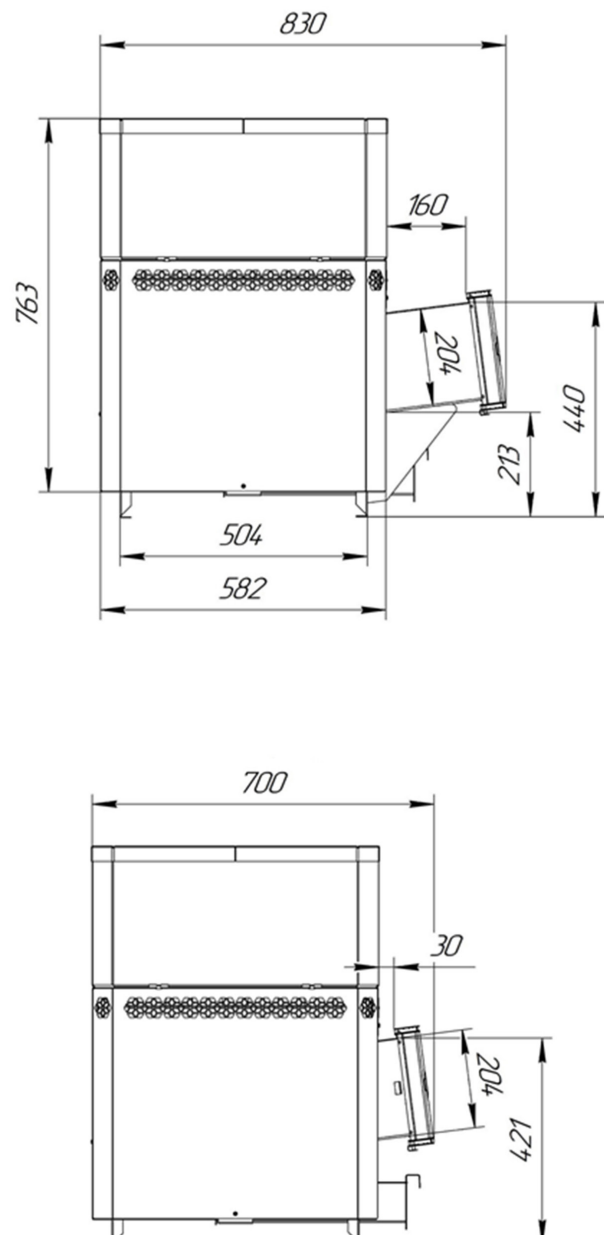
5.3 Для отримання додаткової інформації звертайтеся до місцевих органів влади або до найближчого пункту збирання відходів.

7. ПАСПОРТ ВИРОБУ

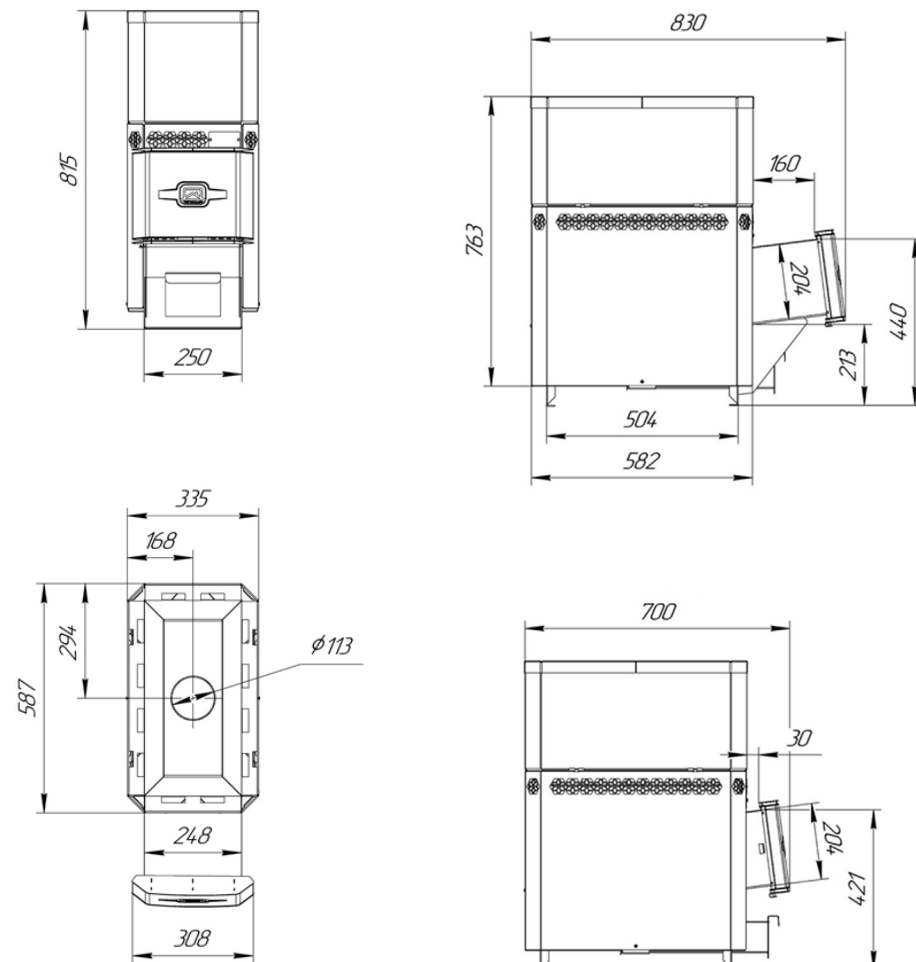
7.1. Комплект постачання

Найменування	ВІЛЬХА-12	ВІЛЬХА-18
Піч	1 шт.	1 шт.
Двері	1 шт.	1 шт.
Ось двері	1 шт.	1 шт.
Фіксатор осі	1 шт.	1 шт.
Ящик зольника	1 шт.	1 шт.
Корпус скриньки зольника	-	-
Ручка ящика зольника з комплектом кріплення	-	-
Чавунний колосник 100x300	1 шт.	1 шт.
Чавунний колосник 200x300	-	-
Керівництво по експлуатації	1 шт.	1 шт.
Упаковка	1 шт.	1 шт.

МОНТАЖНІ РОЗМІРИ ПІЧКИ ВІЛЬХА - 12



МОНТАЖНІ РОЗМІРИ ПІЧКИ ВІЛЬХА - 18



7.2. Свідоцтво про продаж

ГАРАНТІЙНИЙ ТАЛОН

Модель:

Дата продажу:

Назва торгової організації:

Телефон торгової організації:

З умовами гарантії ознайомлений і згоден.

(ПІБ та підпис покупця)

Печатка продавця

