

ПРАЙС-КАТАЛОГ
2023



MORE THAN TECH NOLO LOGY

АВТОМАТИКА ДЛЯ ВОРІТ
ШЛАГБАУМИ
ТУРНИКЕТИ CAME † ÖZAK
ДОМОФОНІЯ
БЛОКАТОРИ
ФУРНІТУРА

CAME 
MORE THAN TECHNOLOGY

CAME † BPT

CAME † PARKARE

CAME † URBACO

CAME † GO

CAME 



4 РОЗПАШНІ ВОРОТА

- 4 ПРИВОДИ, КОМПЛЕКТИ
- 11 ОКРЕМІ КОМПОНЕНТИ



12 РОЗСУВНІ ВОРОТА

- 12 ПРИВОДИ, КОМПЛЕКТИ
- 18 АКЕСУАРИ



22 ГАРАЖНІ ВОРОТА

- 22 ПРИВОДИ, КОМПЛЕКТИ

25 АКЕСУАРИ УНІВЕРСАЛЬНІ

- 25 АКЕСУАРИ УНІВЕРСАЛЬНІ

26 КОНТРОЛЬ ДОСТУПУ

- 26 ГІБРИДНА СИСТЕМА КОНТРОЛЮ ДОСТУПУ



27 СЕКЦІЙНІ ВОРОТА

- 27 ПРИВОДИ, КОМПЛЕКТИ



30 ШЛАГБАУМИ

- 30 КОМПЛЕКТИ
- 36 АКЕСУАРИ



37 ПАРКУВАЛЬНІ БАР'ЄРИ

- 37 КОМПЛЕКТИ UNIPARK

38 ЛАНЦЮГОВІ БАР'ЄРИ

- 38 КОМПЛЕКТИ CAT

19 ФУРНІТУРА ROLLING CENTER

- 19 ФУРНІТУРА, КОМПЛЕКТИ
- 21 ДОДАТКОВІ АКЕСУАРИ

Rolling Center
uk
INNOVATIVE SOLUTIONS FOR METAL GATES AND DOORS

marantec
drive technology

FADINI

CAME ÖZAK

CAME VPT



28 ПРИВОДИ MARANTEC

- 28 ПРИВОДИ, КОМПЛЕКТИ ДЛЯ СЕКЦІЙНИХ ПРОМИСЛОВИХ ВОРИТ



39 БОЛАРДИ FADINI

- 39 БОЛАРДИ FADINI



40 ТУРНИКЕТИ

- 40 ТУРНИКЕТИ



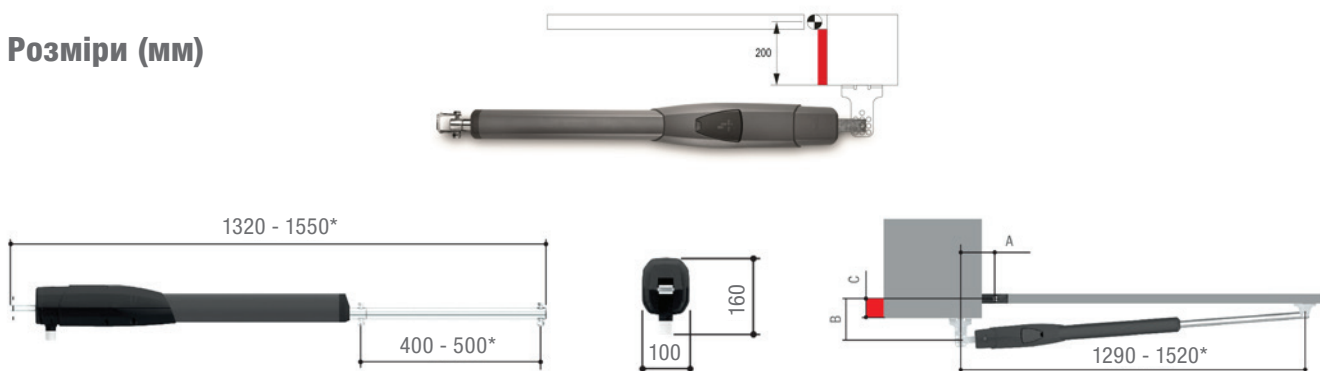
44 ДОМОФОНИ

- 44 КОМПЛЕКТИ
- 46 АКЕСУАРИ



- Серія ATS – новинка від CAME для універсального використання на широких стовпах, С до 200 мм
- Елегантний корпус з міцного алюмінію
- Один код двигуна на праву і ліву ступку
- Кінцеві вимикачі для точного регулювання кінцевих положень
- Версія 24 В для інтенсивного використання
- Енкодер в версіях 24 В
- Сумісність з хмарними сервісами CAME

Розміри (мм)



Технічні характеристики

МОДЕЛІ	ATS30AGS	ATS30DGS*	ATS50AGS*
Максимальна ширина ступки	3000 мм	3000 мм	5000 мм
Максимальна вага ступки	800 кг	800 кг	1000 кг
Штовхаюче зусилля	3000 Н	3000 Н	3000 Н
Інтенсивність	30 %	інтенсивного використання	30 %
Потужність	250 Вт	80 Вт	250 Вт
Час відкриття на 90 градусів	20 с	15÷30 с	20 с

* під замовлення



РЕКОМЕНДОВАНИЙ КОМПЛЕКТ



CAME CONNECT READY !

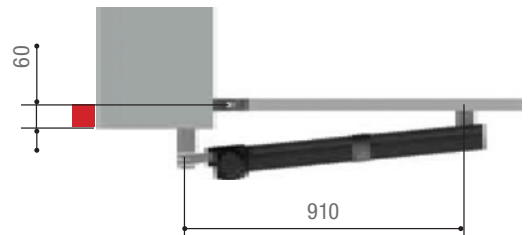
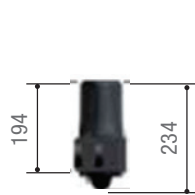
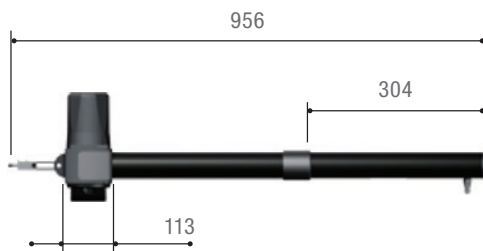
Комплект ATS 3000		620€
ATS30AGS	Телескопичний привод 230 В, що сам блокується, з кінцевими вимикачами	2
ZF1N	Блок керування з радіодекодером та функцією самодіагностики пристроїв безпеки	1
AF43S	Картка радіочастоти 433 Mhz	1
AT04EV	Пульт ДК 4-канальний Rolling Code 433 МГц	1





- Найпопулярніший привод для розпашних воріт в Україні
- Потужний (штовхаюче зусилля 3000 Н) і надійний привод
- Оптимальний вибір для приватних будинків
- Алюмінієвий корпус
- Кінцеві мікрвимикачі (KRONO 2) для високої точності регулювань кінцевих положень
- Безшумна робота
- Привод не вимагає регулярного періодичного обслуговування

Розміри (мм)



Технічні характеристики

МОДЕЛЬ	KRONO
Максимальна ширина стулки	3000 мм
Максимальна вага стулки	800 кг
Штовхаюче зусилля	3000 Н
Інтенсивність	30 %
Потужність	130 Вт
Час відкриття на 90 градусів	22 с



РЕКОМЕНДОВАНИЙ КОМПЛЕКТ



КОМПЛЕКТИ

Комплект KRONO 1 BASE		570€
для стулки шириною до 3-х метрів, інтенсивність 30 %		
KR300D	Привод правобічний, що сам замикається	1
KR300S	Привод лівобічний, що сам замикається	1
ZF1N	Короб із панеллю керування, ZF1	1
AF43S	Картка радіочастоти 433 Mhz	1
AT04EV	Пульт ДК 4-канальний Rolling Code 433 МГц	1

Комплект KRONO 2 BASE		647€
для стулки шириною до 3-х метрів, інтенсивність 30%		
KR310D	Привод правобічний, що сам замикається Кінцевики відкр/закр	1
KR310S	Привод лівобічний, що сам замикається Кінцевики відкр/закр	1
ZF1N	Короб із панеллю керування ZF1	1
AF43S	Картка радіочастоти 433 Mhz	1
AT04EV	Пульт ДК 4-канальний Rolling Code 433 МГц	1

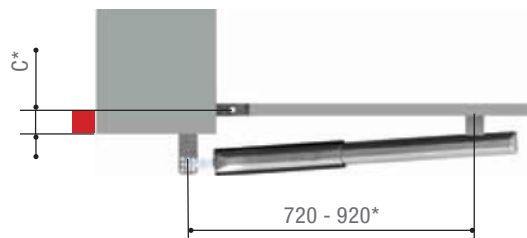
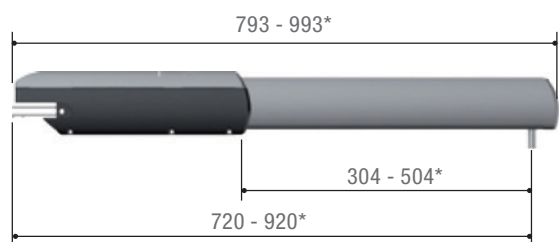
Комплект KRONO 1 PLUS		648€
для стулки шириною до 3-х метрів, інтенсивність 30%		
KR300D	Привод правобічний, що сам замикається	1
KR300S	Привод лівобічний, що сам замикається	1
ZF1N	Короб із панеллю керування ZF1	1
AF43S	Картка радіочастоти 433 Mhz	1
AT04EV	Пульт ДК 4-канальний Rolling Code 433 МГц	2
KLED	Сигнальна лампа LED	1
DIR 10	Фотоелементи безпеки, 10 м	1

Комплект KRONO 2 PLUS		725€
для стулки шириною до 3-х метрів, інтенсивність 30%		
KR310D	Привод правобічний, що сам замикається Кінцевики відкр/закр	1
KR310S	Привод лівобічний, що сам замикається Кінцевики відкр/закр	1
ZF1N	Короб із панеллю керування ZF1	1
AF43S	Картка радіочастоти 433 Mhz	1
AT04EV	Пульт ДК 4-канальний Rolling Code 433 МГц	2
KLED	Сигнальна лампа LED	1
DIR 10	Фотоелементи безпеки, 10 м	1



- Легендарний і найнадійніший привод, перевірений часом і тисячами монтажів
- Ідеальний варіант для автоматизації воріт на промислових підприємствах із високим експлуатаційним навантаженням
- Приводи 24 В для воріт із надвисокою частотою використання
- Моделі для ступки шириною до 5 метрів і вагою до 1000 кг
- Ходовий гвинт захищений спеціальним кожухом для захисту від потрапляння пилу.

Розміри (мм)



* розмір С для А3000А = 60 мм,
для А5000А и А5024N = 120 мм



ОБОВ'ЯЗКОВА УСТАНОВКА
електрозамка на ступку від 3 м!



РЕКОМЕНДОВАНИЙ КОМПЛЕКТ

Технічні характеристики

МОДЕЛІ	A3000A	A5000A	A5024N*
Максимальна ширина ступки	3000 мм	5000 мм	5000 мм
Максимальна вага ступки	800 кг	1000 кг	1000 кг
Штовхаюче зусилля	4000 Н	4000 Н	4000 Н
Інтенсивність	50 %	50 %	інтенсивного використання
Потужність	260 Вт	260 Вт	120 Вт
Час відкриття на 90 градусів	19 с	32 с	регульований



КОМПЛЕКТИ

Комплект АТІ 3000		774€
для ступки шириною до 3-х метрів, інтенсивність 50%		
A3000A	Привод 230 В, що сам замикається. Кінцевики відкр/закр	2
ZA3P	Мультифункціональна панель керування в коробі	1
AF43S	Картка радіочастоти 433 Mhz	1
AT04EV	Пульт ДК 4-канальний Rolling Code 433 МГц	1

Комплект АТІ 5000		880€
для ступки шириною до 5-ти метрів, інтенсивність 50%		
A5000A	Привод 230 В, що сам замикається. Кінцевики відкр/закр	2
ZA3P	Мультифункціональна панель керування в коробі	1
AF43S	Картка радіочастоти 433 Mhz	1
AT04EV	Пульт ДК 4-канальний Rolling Code 433 МГц	1

Комплект АТІ 5024		981€
для ступки шириною до 5-ти метрів, висока інтенсивність		
A5024N	Привод 24 В, що сам замикається. Для інтенсивного використання	2
ZL180	Мультифункціональна панель керування в коробі	1
AF43S	Картка радіочастоти 433 Mhz	1
AT04EV	Пульт ДК 4-канальний Rolling Code 433 МГц	1



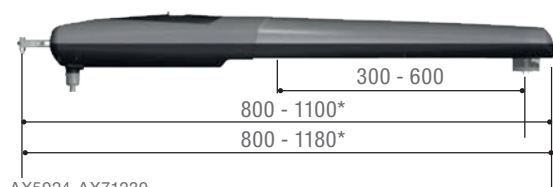
Під час підбору приводу до статичної ваги ступки завжди додавайте динамічне вітрове навантаження, в залежності від регіону встановлення. Для воріт однакової ваги, ширини та висоти з різною площею опору вітровим навантаженням потрібні різні приводи або різна кількість приводів на одну ступку.

*за високої інтенсивності експлуатації під час регулярного сервісного обслуговування може знадобитися заміна деталей природного зносу (гайка ходового валу, електромагнітне гальмо та ін.)

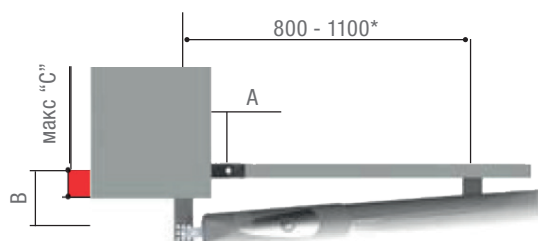
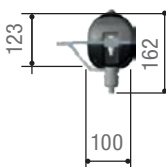


- Серія AXO - це подальший розвиток лінійки АТІ з перевіреною та надійною механікою та інноваційними доробками
- Удосконалений вал, що краще утримує мастило та забезпечує триваліший термін служби ходової бронзової гайки
- Серійно комплектується енкодером, який гарантує плавний старт і функцію гальмування
- Панель керування ZM3E дозволяє налаштування і керування приводом з смартфона
- Потужний привод із штовхаючим зусиллям 4500 Н
- Регульовані механічні упори для надійної фіксації ступок воріт у крайніх положеннях без необхідності встановлення додаткових упорів
- Модель AX71230 допускає встановлення на ступку воріт до 7 метрів!!!

Розміри (мм)



AX5024-AX71230



Технічні характеристики

МОДЕЛІ	AX302304	AX71230	AX5024
Максимальна ширина ступки	3000 мм	7000 мм	5000 мм
Штовхаюче зусилля	4500 Н	4500 Н	4500 Н
Інтенсивність	50 %	30 %	інтенсивного використання
Потужність	175 Вт	175 Вт	120 Вт
Час відкриття на 90 градусів	20 с	40 с	регульований



РЕКОМЕНДОВАНИЙ КОМПЛЕКТ



Комплект AXO 3000

880€

AX302304	Привод 230 В, що сам блокується, з енкодером, механічні упори для крайніх положень	2
ZM3E 	Багатофункціональна панель керування з дисплеєм, з функцією самодіагностики та радіодекодером	1
AF43S	Картка радіочастоти 433 Mhz	1
AT04EV	Пульт ДК 4-канальний Rolling Code 433 МГц	2
KLED	Сигнальна лампа LED	1
DIR10	Фотоелементи безпеки	1



WE CONNECT. YOU CONTROL.

Хмарний сервіс змінює враження від користування автоматикою. Ця технологія вдосконалює умови життя, забезпечуючи комфорт і безпеку. CAME Connect об'єднує в мережу всю нашу продукцію та дозволяє керувати нею з будь-якого мобільного пристрою, чи то смартфон, чи планшет. Завантажте додаток CAME AUTOMATION у магазині додатків Google Play або App Store.

ДОСТУПНО В
App Store

ДОСТУПНО В
Google play

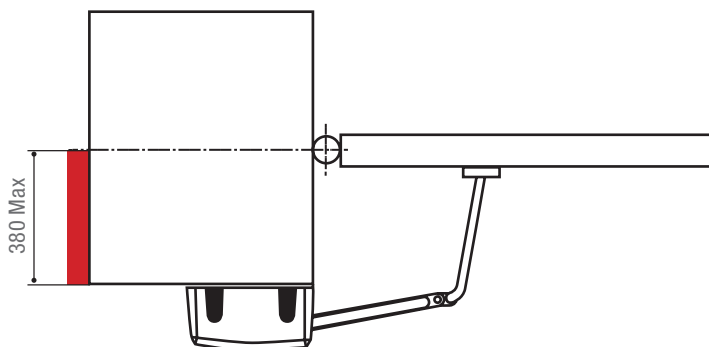
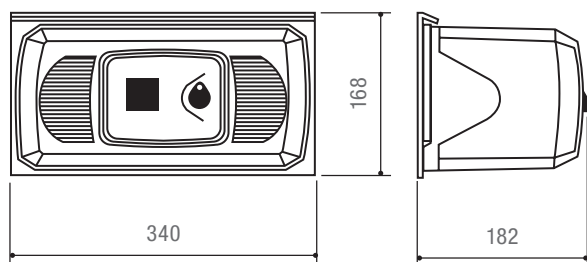


- Найпотужніший важільний привод, що не має конкурентів, підходить для ступки шириною до 4 000 мм і вагою до 800 кг
- Модель розроблена для широких стовпів. Допускає встановлення ступки воріт на відстані до 380 мм від краю стовпа
- Безшумна робота. Конструкція не вимагає специфічного обслуговування
- Модель 24 V для інтенсивної експлуатації
- Можливість комплектації ковзаючим важелем для обмеженого простору



ЯКЩО ШИРИНА СТУПКИ БІЛЬШЕ 2,5 М
необхідно використовувати електрозамок

Розміри (мм)



Технічні характеристики

МОДЕЛЬ	F1000
Максимальна ширина ступки	4000 мм
Максимальна вага ступки	800 кг
Момент сили	320 Н
Інтенсивність	30 %
Потужність	150 Вт
Час відкриття на 90 градусів	28 с



РЕКОМЕНДОВАНИЙ КОМПЛЕКТ



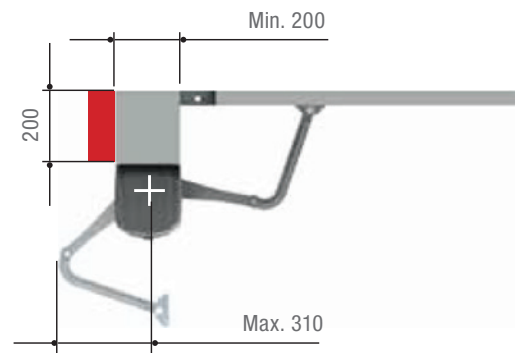
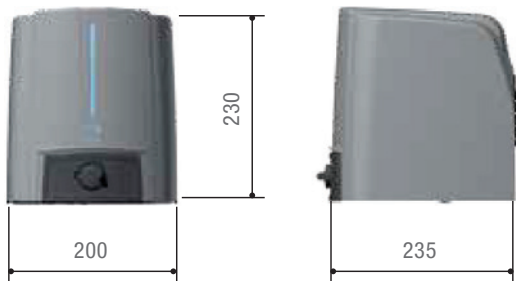
Комплект FERNI		1113€
F1000	Привод, що сам замикається. Кінцевики відкр/закр	2
ZA3P	Мультифункціональна панель керування в коробі	1
AF43S	Картка радіочастоти 433 Mhz	1
AT04EV	Пульт ДК 4-канальний Rolling Code 433 МГц	1





- Ідеальне рішення для автоматизації розпашних воріт зі стовпами середніх та великих розмірів
- Простий та швидкий монтаж
- Зручний ричаг розблокування для відкриття воріт вручну
- Спрощена система підключення за допомогою єдиного трижильного кабелю для управління мотором та енкодером
- Плата керування з окремими клемними колодками та дисплеєм для спрощення процедур установки та діагностики
- Можливість запам'ятовування до 50 користувачів
- Вбудовані кінцеві мікровимикачі
- Зручне компонування – панель керування знаходиться всередині одного з приводів

Розміри (мм)



Технічні характеристики

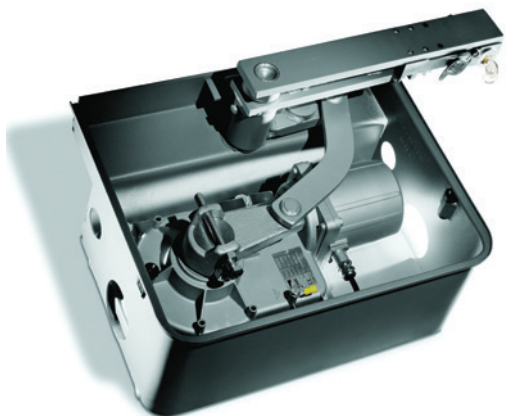
МОДЕЛЬ	F70230
Максимальна ширина ступки	2300 мм
Максимальна вага ступки	300 кг
Макс. момент сили	180 Нм
Інтенсивність	30 %
Потужність	160 Вт
Час відкриття на 90 градусів	18 с

РЕКОМЕНДОВАНИЙ КОМПЛЕКТ



Комплект FAST		698€
FA70230CB	Привод із вбудованою панеллю керування ZF1N	1
FA70230	Привод	1
AF43S	Картка радіочастоти 433Mhz	1
AT04EV	Пульт ДК 4-канальний Rolling Code 433 МГц	1



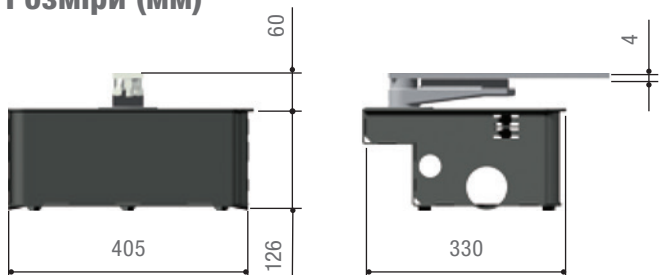


- Привод-невидимка для автоматизації воріт із високими вимогами до дизайну
- Можливість відкриття на кут до 180 градусів із аксесуаром FL-180
- Водонепроникний корпус IP67
- Вбудовані регульовані механічні упори
- Антивандальне виконання



РЕКОМЕНДОВАНИЙ КОМПЛЕКТ

Розміри (мм)



Технічні характеристики

МОДЕЛЬ	FROG-A
Максимальна ширина ступки	3500 мм
Максимальна вага ступки	800 кг
Момент сили	320 Н
Інтенсивність	30 %
Потужність	200 Вт
Час відкриття на 90 градусів	18 с

Комплект FROG		1250€
FROG-A	Привод підземний 230 V	2
FROG-CFN	Корпус для FROG-A з антикорозійним покриттям	2
ZA3P	Мультифункціональна панель керування в коробі	1
A4365	Замок розблокування "Plus"	2
AF43S	Картка радіочастоти 433 Mhz	1
AT04EV	Пульт ДК 4-канальний Rolling Code 433 МГц	1

АКСЕСУАРИ ДЛЯ FROG

FL180 **130€**
Комплект шестерень для відкриття ступки на 180°

A4365 **44€**
Замок розблокування "Plus"

A4366 **58€**
Замок розблокування "Top"

FROG-CFN **165€**
Корпус для FROG-A з антикорозійним покриттям

FROG-CFI **321€**
Корпус для FROG-A з нержавіючої сталі AISI 304

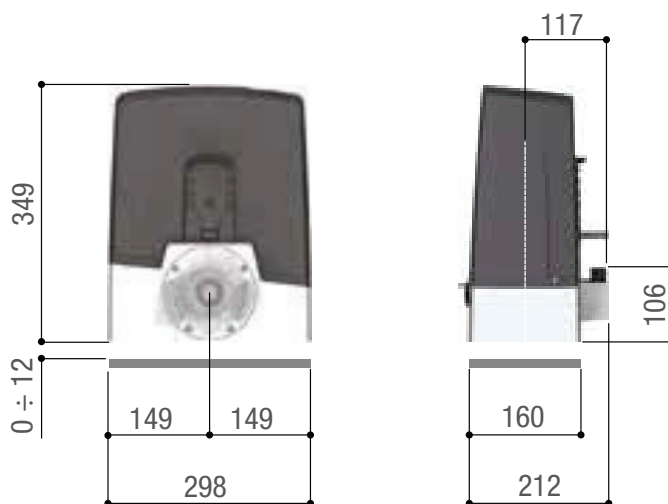
A4370 **67€**
Система важелів для відкриття ступки на 140°

Актикул	Опис	Кіль-ть	Ціна
СЕРІЯ ATS			
ATS30AGS	Привод 230 В, що сам блокується з кінцевими вимикачами, стулка до 3 м	1	290€
СЕРІЯ KRONO			
KR300S/300D	Привод, що сам блокується, без кінцевих вимикачів	1	306€
KR310S/310D	Привод, що сам блокується, з кінцевими вимикачами	1	321€
ZF1N	Панель керування BASIC	1	133€
ZA3P	Панель керування багатофункціональна	1	159€
СЕРІЯ ATI			
A3000A	Привод, що сам замикається 230 В із кінцевими вимикачами, стулка до 3 м	1	363€
A5000A	Привод, що сам замикається 230 В із кінцевими вимикачами, стулка до 5 м	1	369€
ZA3P	Панель керування багатофункціональна	1	159€
СЕРІЯ ATI 24 В			
A3024N	Привод 24 В, , що сам замикається для інтенсивного використання, стулка до 3 м.	1	374€
A5024N	Привод 24 В, що сам замикається для інтенсивного використання, стулка до 5 м.	1	386€
ZL180	Панель керування багатофункціональна	1	186€
LB180	Плата для підключення аварійних акумуляторів	1	65€
СЕРІЯ AXO			
AX302304	Привод 230 В, що сам блокується з енкодером, стулка до 3 м, 50 %	1	377€
AX402306	Привод 230 В, що сам блокується з енкодером, стулка до 4 м, 50 %	1	381€
AX71230	Привод 230 В, що не блокується з енкодером, стулка до 7 м, 50 %	1	422€
ZM3E	Панель керування з дисплеєм, багатофункціональна	1	281€
СЕРІЯ AXO 24 В			
AX5024	Привод 24 В, що сам блокується з енкодером, стулка до 5 м	1	393€
ZLJ24	Панель керування з дисплеєм, багатофункціональна	1	326€
СЕРІЯ FAST			
FA70230CB	Привод 230 В - 160 Вт, що сам блокується, з вбудованим контролером ZF1	1	468€
FA70230	Привод 230 В - 160 Вт, що сам блокується	1	365€
СЕРІЯ FERMI			
F1000	Привод, що сам блокується 230 В	1	441€
ZA3P	Панель керування багатофункціональна	1	159€
СЕРІЯ FROG			
FROG-A	Привод підземний 230 В	1	339€
FROG-AV	Привод підземний 230 В, час відкривання на 90° — 9 секунд	1	366€
ZA3P	Панель керування багатофункціональна	1	159€
FROG-A24	Привод підземний 24 В	1	401€
ZL19N	Панель керування багатофункціональна	1	281€
УНІВЕРСАЛЬНА ПАНЕЛЬ КЕРУВАННЯ ДЛЯ ПРИВОДІВ 24 В			
ZLX24MA	Панель керування багатофункціональна з дисплеєм. Сумісність з усіма розпашними приводами 24 В. Пам'ять на 250 користувачів.	1	339€



- Новинка від CAME для приватного сектору. Двигун 24 В з енкодером.
- Контроль руху за допомогою енкодера.
- Відповідність нормативним вимогам щодо штовхаючого зусилля.
- Можливість роботи при аварійному вимкненні електроживлення з платою RLB.
- Самодіагностика провідних пристроїв безпеки.
- Плата керування з контактною панеллю, DIP-перемикачами та можливістю запам'ятовування до 25 користувачів.
- Вбудований декодер з технологією динамічного кода.

Розміри (мм)



Технічні характеристики

МОДЕЛІ	BXL-400
Максимальна ширина ступки	10 м
Максимальна вага ступки	400 кг
Модуль шестерні	4
Клас захисту	44 IP
Напруга електроживлення	~230 В
Електроживлення двигуна	=24 В
Макс. споживаний струм	7 А
Потужність	170 Вт
Інтенсивність	50 %
Штовхаюче зусилля	350 Н
Діапазон робочих температур	-20 ÷ +55



РЕКОМЕНДОВАНИЙ КОМПЛЕКТ



Комплект BXL-400

340€

ВАГА ВОРИТ до 400 кг

BXL-400	Привод із вбудованою панеллю керування	1
AF43S	Картка радіочастоти 433 Mhz	1
806TS-0121	TOPD4R Пульст ДК 4-канальний Rolling Code, 433 та 868 МГц	2
KLED 24	Сигнальна лампа LED	1
DIR10	Фотоелементи	1

АКСЕСУАРИ

Активул	Опис	Ціна
RLB	Плата аварійного живлення для підключення та зарядки акумуляторів.	57€



- Передовий привод для відкатних воріт вагою до 400 та 800 кг із контролем руху за допомогою енкодера.
- Версія з магнітними кінцевиками.
- Приймач запам'ятовує до 250 різних користувачів динамічного коду та Key Code (Twin).
- Входи безпеки, що налаштовується для прямого керування резистивними чутливими профілями (8k2Ω).
- Керування бездротовими пристроями безпеки серії Rio
- Можливість хмарного з'єднання через CAME Connect завдяки спеціальним розробленим пристроям для налаштування та керування зі смартфона.
- Можливість безпосередньо керувати кодонабірними клавіатурами CAME за допомогою R800 або підключити проксиміті-зчитувачі CAME за допомогою R700.

Технічні характеристики

МОДЕЛІ	VX-400/M	VX-800/M
Максимальна ширина ступки	14 м	14 м
Максимальна вага ступки	400 кг	800 кг
Штовхаюче зусилля	300 Н	800 Н
Інтенсивність	30 %	30 %
Потужність	200 Вт	300 Вт
Швидкість руху	10,5 м/хв	10,5 м/хв

КОМПЛЕКТАЦІЯ BASE



КОМПЛЕКТИ

Комплект VX-400 BASE		360€
ВАГА ВОРИТ до 400 кг		
VX-400	Привод із вбудованою панеллю керування ZBX7N	1
AF43S	Картка радіочастоти 433 Mhz	1
AT04EV	Пульт ДК 4-канальний Rolling Code 433 МГц	1

Комплект VX-400 MAXI-KIT		499€
ВАГА ВОРИТ до 400 кг		
VX-400	Привод із вбудованою панеллю керування ZBX7N	1
AF43S	Картка радіочастоти 433 Mhz	1
AT04EV	Пульт ДК 4-канальний Rolling Code 433 МГц	2
KLED	Сигнальна лампа LED	1
DIR 10	Фотоелементи	1
CGZS	Зубчаста рейка сталева, оцинкована, болтова 30x8	5

Комплект VX-800 BASE		403€
ВАГА ВОРИТ до 800 кг		
VX-800	Привод із вбудованою панеллю керування ZBX7N	1
AF43S	Картка радіочастоти 433 Mhz	1
AT04EV	Пульт ДК 4-канальний Rolling Code 433 МГц	1

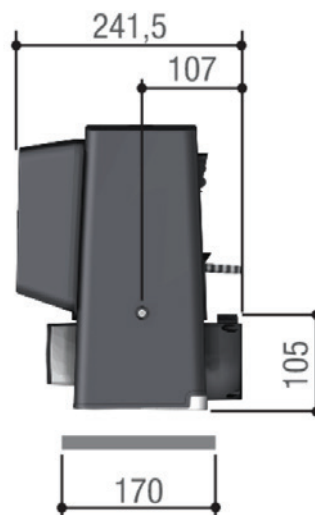
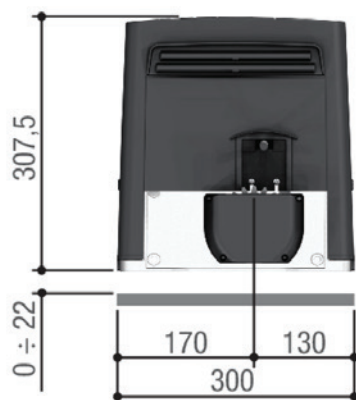
Комплект VX-800 MAXI-KIT		530€
ВАГА ВОРИТ до 800 кг		
VX-800	Привод із вбудованою панеллю керування ZBX7N	1
AF43S	Картка радіочастоти 433 Mhz	1
AT04EV	Пульт ДК 4-канальний Rolling Code 433 МГц	2
KLED	Сигнальна лампа LED	1
DIR 10	Фотоелементи	1
CGZS	Зубчаста рейка сталева, оцинкована, болтова 30x8	5



КОМПЛЕКТАЦІЯ МАХІ



Розміри (мм)



КОМПЛЕКТИ



CAME CONNECT READY !

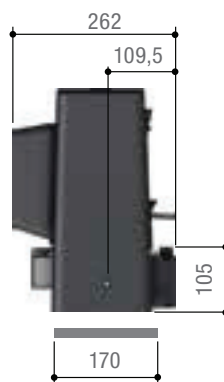
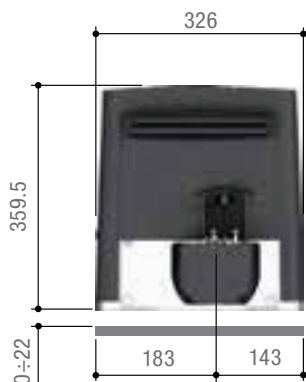
Комплект VX-800M BASE		430€
ВАГА ВОРИТ до 800 кг		
VX-800M	Привод із вбудованою панеллю керування ZBX7N з магнітними кінцевиками	1
AF43S	Картка радіочастоти 433 Mhz	1
AT04EV	Пульт ДК 4-канальний Rolling Code 433 МГц	1
Комплект VX-800M MAXI-KIT		556€
ВАГА ВОРИТ до 800 кг		
VX-800M	Привод із вбудованою панеллю керування ZBX7N з магнітними кінцевиками	1
AF43S	Картка радіочастоти 433 Mhz	1
AT04EV	Пульт ДК 4-канальний Rolling Code 433 МГц	2
KLED	Сигнальна лампа LED	1
DIR 10	Фотоелементи	1
CGZS	Зубчаста рейка сталева, оцинкована, болтова 30x8	5





- Ідеальне рішення для важких відкатних воріт у житловому і комерційному секторі з технологією інтернет-з'єднання.
- Приводи 230 В, оснащені енкодером, гарантують безпечний рух воріт у кожній точці.
- Можливість встановлення магнітних кінцевих вимикачів і системи підігріву для автоматизації воріт у місцях із суворими кліматичними умовами.
- Запам'ятовування до 250 різних користувачів динамічного коду та Key Code (Twin).
- Керування бездротовими пристроями безпеки серії Rio.
- Привод підключається до інтернету для керування та налаштування з смартфона.
- Можливість безпосередньо керувати кодонабірними клавіатурами CAME за допомогою R800 або підключити проксіміті-зчитувачі CAME за допомогою R700.
- Підключення для синхронної роботи за допомогою аксесуара RSE.

Розміри (мм)



Технічні характеристики

МОДЕЛІ	ВК-1200	ВК-1800	ВК-2200
Максимальна ширина стулки	20 м	20 м	20 м
Максимальна вага стулки	1200 кг	1800 кг	2200 кг
Штовхаюче зусилля	850 Н	1150 Н	1500 Н
Інтенсивність	50 %	50 %	50 %
Швидкість руху	10,5 м/хв	10,5 м/хв	10,5 м/хв

РЕКОМЕНДОВАНИЙ КОМПЛЕКТ



CAME CONNECT READY !

КОМПЛЕКТИ

Комплект ВК-1200 BASE		615€
ВАГА ВОРИТ до 1200 кг		
BKS12AGS	Привод для відкатних воріт до 1200 кг	1
AF43S	Картка радіочастоти 433 Mhz	1
AT04EV	Пульт ДК 4-канальний Rolling Code 433 МГц	1

Комплект ВК-1800 BASE		711€
ВАГА ВОРИТ до 1800 кг		
BKS18AGS	Привод для відкатних воріт до 1800 кг	1
AF43S	Картка радіочастоти 433 Mhz	1
AT04EV	Пульт ДК 4-канальний Rolling Code 433 МГц	1

Комплект ВК-2200 BASE		859€
ВАГА ВОРИТ до 2200 кг		
BKS22AGS	Привод для відкатних воріт до 2200 кг, шестірня під рейку Mod.6	1
AF43S	Картка радіочастоти 433 Mhz	1
AT04EV	Пульт ДК 4-канальний Rolling Code 433 МГц	1



Розміри (мм)



Технічні характеристики

МОДЕЛІ	BKV-1500	BKV-2500
Максимальна ширина ступки	20 м	20 м
Максимальна вага ступки	1500 кг	2500 кг
Штовхаюче зусилля	800 Н	1000 Н
Інтенсивність	інтенсивного використання	інтенсивного використання
Швидкість руху	12 м/хв	12 м/хв

- Нова модель привода ВКV з живленням двигуна 36В для розсувних воріт вагою до 2500 кг призначена для встановлення на промислових об'єктах в умовах інтенсивного використання.
- Надійні та високоефективні моделі приводів ВКV мають підключення до хмарного сервісу CAME CONNECT.
- ВКV - це перший привод з функцією адаптивного регулювання крутного моменту, яка разом з системою виявлення перешкод забезпечує постійну швидкість руху в будь-яких кліматичних умовах.
- Пряме підключення CAME KEY на панелі керування для швидкого налаштування в додатку на смартфоні.

ДОСТУПНІ ВЕРСІЇ:

- PLUS - має магнітний сенсор кінцевих положень, вбудований годинник для виконання операцій за розкладом, підключення для синхронної роботи за допомогою аксесуара RSE.



РЕКОМЕНДОВАНИЙ КОМПЛЕКТ



CAME CONNECT READY !

КОМПЛЕКТИ

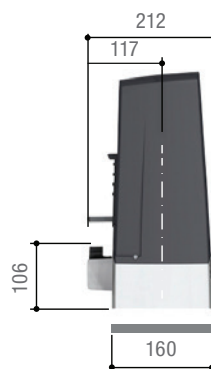
Комплект BKV-1500M		716€
ВАГА ВОРІТ до 1500 кг		
BKV15AGE	Привод для розсувних воріт до 1500 кг, з магнітними кінцевиками	1
AF43S	Картка радіочастотна 433 Mhz	1
AT04EV	Пульт ДК 4-канальний Rolling Code 433 МГц	1

Комплект BKV-2500M		981€
ВАГА ВОРІТ до 2500 кг		
BKV25AGE	Привод для розсувних воріт до 2500 кг. Під зубчасту рейку Мод.6 (CGZ6), з магнітними кінцевиками	1
AF43S	Картка радіочастотна 433 Mhz	1
AT04EV	Пульт ДК 4-канальний Rolling Code 433 МГц	1



- Ідеальне рішення для відкатних воріт у житловому секторі з технологією інтернет-з'єднання.
- Приводи 24 В, оснащені енкодером, представлені також швидкісною версією.
- Версії приводів із мотором 24 В дозволяють забезпечити більш інтенсивну експлуатацію воріт.
- Можливість роботи від акумуляторів після короточасного відключення мережевого електроживлення.
- Можливість встановлення магнітних кінцевих вимикачів і системи підігріву для автоматизації воріт у місцях із суворими кліматичними умовами.
- Запам'ятовування до 250 різних користувачів динамічного коду та Key Code (Twin).
- Керування бездротовими пристроями безпеки серії Rio.
- Можливість хмарного з'єднання через CAME Connect для налаштування та керування зі смартфона.
- Можливість безпосередньо керувати кодонабірними клавіатурами CAME за допомогою R800 або підключити проксиміті-зчитувачі CAME за допомогою R700.
- Підключення для синхронної роботи за допомогою аксесуара RSE.

Розміри (мм)



Технічні характеристики

МОДЕЛІ	BXV-800	BXV-400V
Максимальна ширина ступки	20 м	14 м
Максимальна вага ступки	800 кг	400 кг
Штовхаюче зусилля	800 Н	250 Н
Інтенсивність	висока	висока
Швидкість руху	10,5 м/хв	22 м/хв

РЕКОМЕНДОВАНИЙ КОМПЛЕКТ



CAME CONNECT READY !

КОМПЛЕКТИ

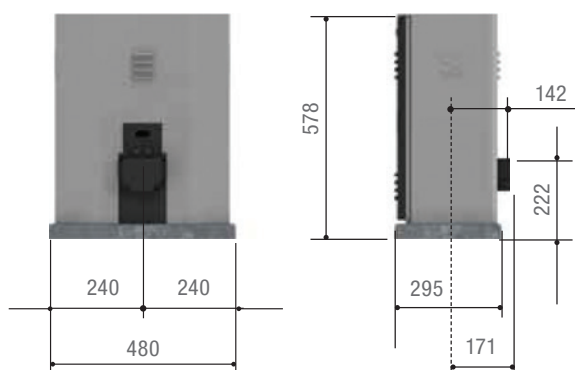
Комплект BXV-400 VELOCE		483€
ВАГА ВОРІТ до 400 кг, ШВИДКІСТЬ ВІДКРИВАННЯ 22 м/хв		
BXV04AGF	Привод 24 V для відкатних воріт до 400 кг, швидкість 22 м/хв	1
AF43S	Картка радіочастоти 433 Mhz	1
AT04EV	Пульт ДК 4-канальний Rolling Code 433 МГц	1

Комплект BXV-800		594€
ВАГА ВОРІТ до 800 кг		
BXV08AGS	Привод 24V для відкатних воріт до 800 кг	1
AF43S	Картка радіочастоти 433 Mhz	1
AT04EV	Пульт ДК 4-канальний Rolling Code 433 МГц	1



- Найпотужніший відкатний привод у лінійці CAME.
- Міцна механіка для максимальних робочих показників.
- Самодіагностика пристроїв безпеки.
- Трифазне електроживлення для забезпечення більшого штовхаючого зусилля.

Розміри (мм)



Технічні характеристики

МОДЕЛЬ	BY-3500T
Максимальна ширина ступки	23 м
Максимальна вага ступки	3500 кг
Штовхаюче зусилля	3500 Н
Інтенсивність	50 %
Потужність	750 Вт

Комплект BY-3500T

ВАГА ВОРИТ до 3500 кг

2300€

BY-3500	Привод для відкатних воріт до 3500 кг, шестірня під рейку Mod.6	1
AF43S	Картка радіочастоти 433 Mhz	1
AT04EV	Пульт ДК 4-канальний Rolling Code 433 МГц	1

АКСЕСУАРИ ДЛЯ ПРИВОДІВ СЕРІЙ ВК, ВХ, ВУ



Комплект BASIC

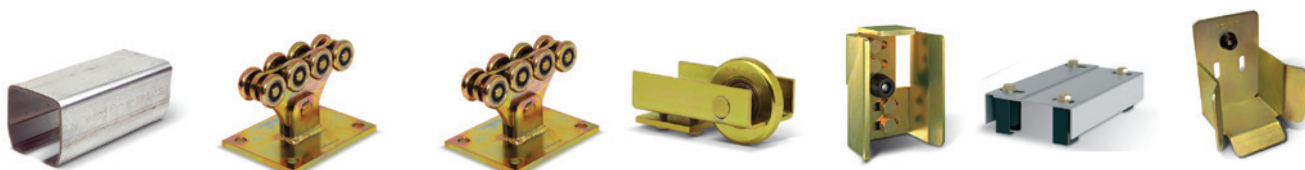
проїзд до 4,5 м, макс вага воріт 450 кг*

350€

Артикул	Опис	К-ть
GIPI 4 RP6	Несучий профіль	6 м
CA 4RPS	Опорна роликова платформа	2
41B	Ролик кінцевий	1
50B	Уловлювач кінцевий	1
4RM	Верхня пластина з роликами розсувна	1
50S	Верхній уловлювач	1
153B	Стальна заглушка	1

ОКРЕМІ КОМПОНЕНТИ

Артикул	Опис	Ціна
GIPI 4 RP6	Несучий профіль, за 1 м. пог.	27€
CA 4RPS	Опорна роликова платформа	145€
41B	Ролик кінцевий	32€
50B	Уловлювач кінцевий	35€
4RM	Верхня пластина з роликами розсувна	45€



Комплект STANDARD

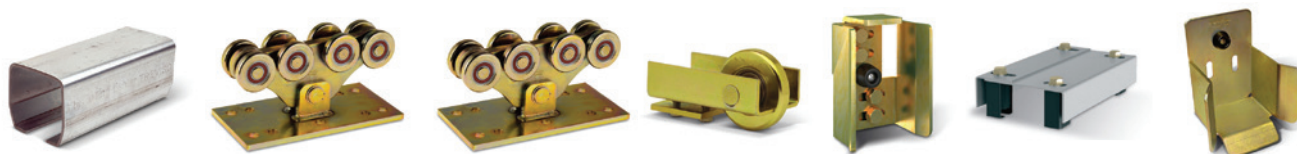
проїзд до 8 м, макс вага воріт 600 кг*

630€

Артикул	Опис	К-ть
GIPI 5 RG	Несучий профіль	6 м
CA 4RS	Опорна роликова платформа	2
41P	Ролик кінцевий	1
50P	Уловлювач кінцевий	1
4RM	Верхня пластина з роликами	1
50S	Верхній уловлювач	1
153P	Стальна заглушка	1

ОКРЕМІ КОМПОНЕНТИ

Артикул	Опис	Ціна
GIPI 5 RG	Несучий профіль, за 1 м. пог.	50€
CA 4RS	Опорна роликова платформа	254€
41P	Ролик кінцевий	34€
50P	Уловлювач кінцевий	37€
4RM	Верхня пластина з роликами розсувна	45€



Комплект MAGNUM

проїзд до 16 м, макс вага воріт 1200 кг*

1630€

Артикул	Опис	К-ть
GIPI 6 RM	Несучий профіль	6 м
CA 4RMS	Опорна роликова платформа	2
41G	Ролик кінцевий	1
50G	Уловлювач кінцевий	1
50S	Верхній уловлювач	1
4RG	Верхня пластина з роликами	1

ОКРЕМІ КОМПОНЕНТИ

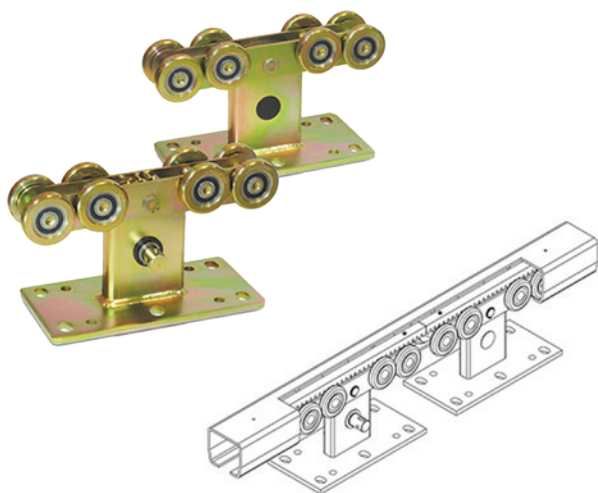
Артикул	Опис	Ціна
GIPI 6 RM	Несучий профіль, за 1 м. пог.*	123€
CA 4RMS	Опорна роликова платформа	406€
41G	Ролик кінцевий	63€
50G	Уловлювач кінцевий	59€
4RG	Верхня пластина з роликами	64€

* Мінімальна довжина 3 м



КОМПЛЕКТИ

Комплект MAGNUM PLUS		ЦІНА ЗА ЗАПИТОМ
проїзд до 18 м, макс вага воріт 2200 кг*		
GIPI 4 RM 2	Несучий профіль	6 м
CA 4RMS 2	Опорна роликів платформа	2
41G	Ролик кінцевий	1
50G	Уловлювач кінцевий	1
4RG	Верхня пластина з роликами	1



Комплект SUPERMAGNUM		ЦІНА ЗА ЗАПИТОМ
проїзд до 30 м, макс вага воріт 4500 кг*		
GIPI 4 RSM	Несучий профіль за 1 м. пог.	4,5 м*
CA 4RSMS	Опорна роликів платформа	2
41SM	Ролик кінцевий	1
50SM	Уловлювач кінцевий	1
4RG	Верхня пластина з роликами	1

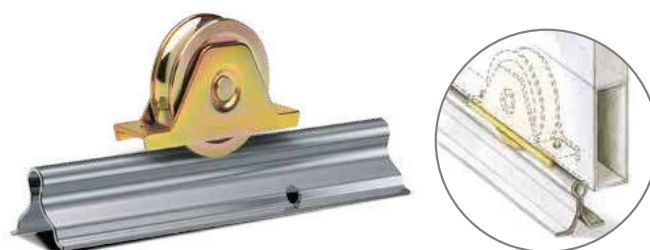
* Несучий профіль довжиною 4,5 м

Комплект MotoG		945€
проїзд до 8 м., макс. вага воріт 600 кг		
LT MO 80 80	Опорна роликів платформа	1
LT CO 80 80	Опорна роликів платформа	1
Z	Система кріплення Z-подібна	1
44	Зубчата рейка	6 м
50P	Уловлювач кінцевий	1
GIPI 5 RG/Z	Несучий профіль	6 м
41P	Ролик кінцевий	1
4RM P	Верхня пластина з роликами	1



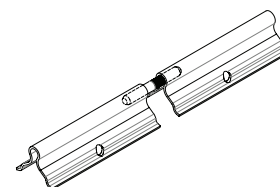
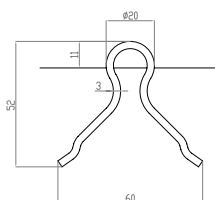
ФУРНИТУРА ДЛЯ ВІДКАТНИХ ВОРІТ НА ОПОРНОМУ РОЛИКУ

Комплект SISTEMA		190€
для воріт до 700 кг*		
SISTEMA	Направляюча SISTEMA	9 м
1026PSO	Ролик на 2-х опорних підшипниках, D - 100 мм, навантаження 340 кг	2
53	З'єднувальний штифт	1
50S	Верхній уловлювач	1



ОКРЕМІ КОМПОНЕНТИ

Актукул	Опис	Ціна
SISTEMA	Направляюча, за 1 м	15€
1026PSO	Ролик	25€
53	З'єднувальний штифт	3€



- Заявлені характеристики за вагою воріт належать виключно до статичних навантажень, спрямованих у вертикальних напрямках.
- Під час виробництва воріт обов'язково проводити розрахунок конструкції на стійкість до вітрових коливань за умови максимальної безопорної довжини консолі, за максимальних поривів вітру в регіоні встановлення воріт, нехтуючи жорсткістю несучої направляючої Rolling Center. Для розрахунку ваги воріт із великою парусністю рекомендуємо до фізичної ваги додавати теоретичне вітрове навантаження 40 кг * м²
- Діаграми моментів докладання зусиль і епюри напруги можуть бути надані додатково.
- **Рекомендація:** для запобігання зайвому вітровому навантаженню на елементи консольних воріт, рекомендуємо уникати тривалої і неконтрольованої експлуатації воріт у проміжних положеннях, а саме в положенні «пішохідного проходу» рекомендуємо деактивувати функцію «СТОП» і активувати функцію «Автоматичне закривання».

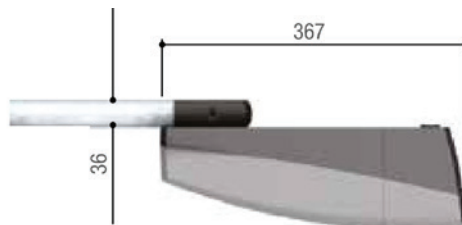
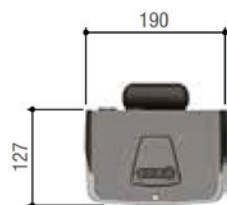
ДОДАТКОВІ АКСЕСУАРИ

 <p>M20P45 25€</p> <p>Ручка під 45° з кріпильними пластинами</p>	 <p>129P 43€</p> <p>Замок для розсувних воріт із циліндром і ключами</p>	 <p>F105/ F105BG 14/29€</p> <p>Центральний упор для розпашних воріт для бетонування BG - версія для накладного монтажу</p>	 <p>F40P 23€</p> <p>Боковий упор для розпашних воріт</p>
 <p>50S 28€</p> <p>Верхній уловлювач для воріт</p>	 <p>41B/SPEC 44€</p> <p>Кінцевий ролик з заглушкою BASIC</p>	 <p>41P/SPEC 46€</p> <p>Кінцевий ролик з заглушкою STANDART</p>	 <p>41G/SPEC 77€</p> <p>Кінцевий ролик з заглушкою MAGNUM</p>
 <p>50RL 79€</p> <p>Уловлювач нижній регулюємий з роликами</p>	 <p>2RL 21€</p> <p>Верхня пластина з 2 роликами</p>	 <p>4ARM R 66€</p> <p>Верхня пластина з 4 роликами велика, з боковим кріпленням</p>	 <p>159/R 23€</p> <p>Петля кульова для хвртки регулюєма</p>
 <p>CR50 131€</p> <p>Петля для важких воріт до 500 кг з підшипником</p>	 <p>PG50I 48€</p> <p>Петля нижня з підшипником для розпашних воріт, стулка вагою до 1000 кг</p>	 <p>PG50I2 62€</p> <p>Петля нижня з підшипником з кутвим кріпленням для розпашних воріт, стулка вагою до 200 кг</p>	 <p>PG51S 48€</p> <p>Петля верхня з підшипником для розпашних воріт, стулка вагою до 450 кг</p>
 <p>PG 51 S2 62€</p> <p>Петля поворотна для розпашних воріт, стулка вагою до 400 кг</p>	 <p>PG 71 S2 78€</p> <p>Петля поворотна для розпашних воріт, стулка вагою до 800 кг</p>	 <p>PG 70 I2 78€</p> <p>Петля нижня з підшипником з кутвим кріпленням для розпашних воріт, стулка вагою до 300 кг</p>	 <p>137 15€</p> <p>Петля з трьома пластинами для кріплення, стулка вагою до 120 кг</p>
 <p>139/P 96€</p> <p>Петля для складчастих воріт захищена, стулка вагою до 400 кг</p>	 <p>1022 PSV 31€</p> <p>Ролик, діаметр 100 мм, до 260 кг, під V-трек</p>	 <p>QUICK 1499€</p> <p>Комплект важелів для складчастих розпашних воріт BI-FOLD</p>	 <p>159A 14€</p> <p>Петля для хвртки з крилом для зварювання</p>



- Комплект приводу для гаражних воріт з витонченим і вишуканим дизайном.
- Декілька видів ланцюгової передачі дозволяють адаптувати приводи до будь-якого розміру воріт і умов застосування.
- Блок керування 24 В гарантує чудові експлуатаційні показники за максимального тягового зусилля 600 Н.
- У приводі передбачена світлодіодна лампа додаткового освітлення з автоматичним вимиканням для максимальної безпеки та зручності.

Розміри (мм)



Технічні характеристики

МОДЕЛЬ	VER06
Швидкість руху	6 м/хв
Тягове зусилля	600 Н
Інтенсивність циклів на 1 год.	10
Потужність	100 Вт
Максимальний розмір воріт	9 м ²



РЕКОМЕНДОВАНИЙ КОМПЛЕКТ



КОМПЛЕКТИ

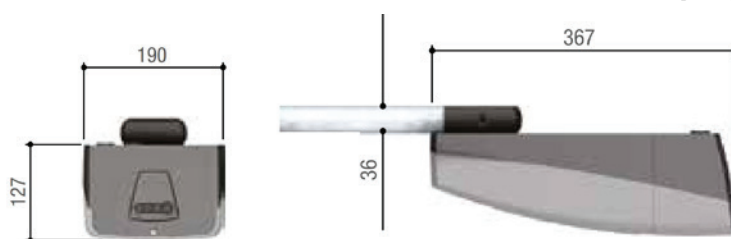
Комплект VER-06/1		206€	Комплект VER-06/2		215€
VER06	Привод 600 Н із панеллю керування та освітленням	1	VER06	Привод 600 Н із панеллю керування та освітленням	1
V06001	Рейка для воріт 2200 мм (ланцюг)	1	V06002	Рейка для воріт 2700 мм (ланцюг)	1
AF43S	Картка радіочастоти 433 Mhz	1	AF43S	Картка радіочастоти 433 Mhz	1
AT04EV	Пульт ДК 4-канальний Rolling Code 433 МГц	1	AT04EV	Пульт ДК 4-канальний Rolling Code 433 МГц	1

Комплект VER-06/3		221€
VER06	Привод 600 Н із панеллю керування та освітленням	1
V06003	Рейка для воріт 3200 мм (ланцюг)	1
AF43S	Картка радіочастоти 433 Mhz	1
AT04EV	Пульт ДК 4-канальний Rolling Code 433 МГц	1



- Комплект приводу для гаражних воріт з витонченим і вишуканим дизайном.
- Декілька видів ланцюгової або ремінної передачі дозволяють адаптувати приводи до будь-якого розміру воріт і умов застосування.
- Блок керування 24 В гарантує чудові експлуатаційні показники за максимального тягового зусилля 800 Н.
- У приводі передбачена світлодіодна лампа додаткового освітлення з автоматичним вимиканням для максимальної безпеки та зручності.

Розміри (мм)



Технічні характеристики

МОДЕЛЬ	VER08
Швидкість руху	8 м/хв
Тягове зусилля	800 Н
Інтенсивність циклів на 1 год.	10
Максимальний розмір воріт	12 м ²

КОМПЛЕКТИ

Комплект VER-08/1		232€
VER08	Привод 800 Н із панеллю керування та освітленням	1
V06001	Рейка для воріт 2200 мм (ланцюг)	1
AF43S	Картка радіочастоти 433 Mhz	1
AT04EV	Пульт ДК 4-канальний Rolling Code 433 МГц	1

Комплект VER-08/2		236€
VER08	Привод 800 Н із панеллю керування та освітленням	1
V06002	Рейка для воріт 2700 мм (ланцюг)	1
AF43S	Картка радіочастоти 433 Mhz	1
AT04EV	Пульт ДК 4-канальний Rolling Code 433 МГц	1

РЕКОМЕНДОВАНИЙ КОМПЛЕКТ



Комплект VER-08/3		243€
VER08	Привод 800 Н із панеллю керування та освітленням	1
V06003	Рейка для воріт 3200 мм (ланцюг)	1
AF43S	Картка радіочастоти 433 Mhz	1
AT04EV	Пульт ДК 4-канальний Rolling Code 433 МГц	1

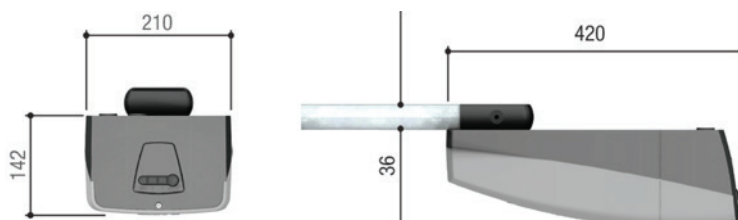
ОКРЕМІ АКСЕСУАРИ

Актикул	Опис	Ціна
V06001	Рейка для воріт, 2200 м, ланцюг	65€
V06002	Рейка для воріт, 2700 м, ланцюг	75€
V06003	Рейка для воріт, 3200 м, ланцюг	80€
V06005	Рейка для воріт, 2200 м, ремінь	95€
V06006	Рейка для воріт, 2700 м, ремінь	105€
Special 306	Аварійне розблокування зі шнурком L=1500 мм	40€



- Привод великої потужності для секційних воріт.
- Запам'ятовування до 250 кодів різних користувачів, включаючи Rolling Code.
- Зовнішні кнопки дисплея для спрощення процедури запуску та діагностики.
- Керування бездротовими пристроями безпеки серії RIO System 2.0.
- Можливість безпосередньо керувати кодонабірними клавіатурами CAME за допомогою плати R800 або підключати проксіміті-зчитувачі за допомогою аксесуара R700.
- Можливість хмарного з'єднання через CAME Connect і керування з програми смартфона.
- Можливість роботи від акумуляторів при короткочасному відключенні мережевого електроживлення.
- Може бути встановлений на невеликих колективних паркінгах.

Розміри (мм)



Технічні характеристики

МОДЕЛЬ	VER13
Тягове зусилля	1300 Н
Інтенсивність циклів на 1 год.	30
Електрична потужність	180 Вт
Максимальний розмір воріт	21 м ²



РЕКОМЕНДОВАНИЙ КОМПЛЕКТ



КОМПЛЕКТИ

Комплект VER-13/2		440€	Комплект VER-13/3		454€
VER13	Привод 1300 Н із панеллю керування та освітленням	1	VER13	Привод 1300 Н із панеллю керування та освітленням	1
AF43S	Картка радіочастоти 433 Mhz	1	AF43S	Картка радіочастоти 433 Mhz	1
AT04EV	Пульт ДК 4-канальний Rolling Code 433 МГц	1	AT04EV	Пульт ДК 4-канальний Rolling Code 433 МГц	1
V0682	Рейка для воріт 2700 мм	1	V0683	Рейка для воріт 3200 мм	1

АКСЕСУАРИ ДЛЯ ГАРАЖНИХ ПРИВОДІВ

	V0682 123€		V0683 133€		V121 16€		V122 11€
Рейка для воріт 2700 мм (ланцюг)		Рейка для воріт 3200 мм (ланцюг)		Тросове розблокування L=3000 мм		Консоль для пром. секційних воріт	

АКСЕСУАРИ УНІВЕРСАЛЬНІ



TOP-432EE 25€

Пульт ДК 2-канальний Fixed Code 433 МГц



TOP-434EE 28€

Пульт ДК 4-канальний Fixed Code 433 МГц



AT04EV 27€

Пульт ДК 4-канальний Rolling Code 433 МГц



TOP44RBN 28€

Пульт ДК 4-канальний Rolling Code 433 МГц



TTS 51€

Пульт ДК 4-канальний, Fixed Code 433,92 МГц



DIR10 42€

Фотоелементи, зона дії до 10 м



DLX 61€

Фотоелементи, зона дії до 30 м



DXR 77€

Фотоелементи бездротові, зона дії до 10 м



DIR-CG 16€

Стойка для фотоелементів DIR, із ПВХ, h=500 мм



AF43S 23€

Картка радіочастоти 433 Mhz



RE432M 53€

Приймач зовнішній, двоканальний. Сумісний з пультами серій TOP, TAM, TWIN, ATOMO



TOP-A433N 15€

Антенa



KLED 28€

Сигнальна лампа LED



KLED24 30€

Сигнальна лампа 24 V LED



KRX 44€

Сигнальна лампа 24 V LED - 230 V, з вбудованою антеною



KLT 41€

Сигнальна лампа 24 V LED RGB для шлагбаумів та секційних воріт з функцією світлофору



KIAROS 7€

Кріплення бокове для сигнальної лампи



RGSM001S 128€

GSM модуль для підключення до CAME Connect



806SA-0140 85€

WIFI та Bluetooth шлюз для керування зі смартфона



SELC1FDG 37€

Накладна кнопка-ключ із підсвічуванням



SELB1SDG1 102€

Зчитувач Bluetooth на 15 користувачів і 1 реле



PSSRV2 157€

Світлофор «червоний-зелений» зі світлодіодами



LOCK81 99€

Одноциліндровий електричний замок 12 V



LOCK82 110€

Двоциліндровий електричний замок 12 V



SMA 191€

Контролер індукційної петлі одноканальний



SMA2 268€

Індукційна петля, двоканальна

ГІБРИДНА СИСТЕМА КОНТРОЛЮ ДОСТУПУ 868 MHz РАДІО + ПРОКСІМІТІ

МАКСИМАЛЬНИЙ ЗАХИСТ, ЯК КОРИСТУВАЧА, ТАК І УСТАНОВНИКА ЗАВДЯКИ ШИФРУВАННЮ НА СТОРОНІ ПРИЙМАЧА ТА ПЕРЕДАВАЧА.



GO PRO 31€

Пульти 2-канальний Rolling Code
868 MHz + pin



GO EVO 32€

Пульти 2-канальний Rolling Code
868 MHz радіо + RFID



GO PRO4 34€

Пульти 4-канальний Rolling Code
868 MHz + pin



FLAT868 31€

Антивандальна антена



SOFT ASSISTANT ЦІНА ЗА ВИМОГОЮ

Пристрій програмування WAVE,
GO EVO



EVOPROX 138€

Зчитувач RFID для роботи
з WAVE



TRO 10€

Додатковий релейний
вихід для WAVE 500



BASE-MINI 63€

Одноканальний приймач
Rolling Code на 500 кодів із PIN-
кодом установника та
Можливістю керування
кожним користувачем.



WAVE 500-2 123€

Зовнішній приймач на 4 канали з
пам'яттю на 500 користувачів,
із можливістю підключення
проксиміті-зчитувачів й
індивідуальним керуванням
кожним користувачем. 2 виходи
на борту + 2 виходи за допомогою
TRO.

KARTEK GO (motion) – універсальні пристрої дистанційного керування воротами, ролетами, шлагбаумами, замками та будь-якими іншими приладами. Приймач BASE дає змогу керувати індивідуальними пристроями, а WAVE500 дозволяє створювати системи контролю доступу з одночасним використанням радіопультів і проксиміті-карт.

GO – це система з високим ступенем захисту від злому, підробки чи сканування кодів. Захист реалізовано одночасно на стороні приймача й на стороні передавача.

На відміну від дешевих систем «із базару», які може зламати та клонувати будь-який школяр, до цієї системи дистанційного керування неможливо підключитися зловмисникам, навіть маючи в руках аналогічні прилади та вільний доступ до блоку керування. Система захищена особливим алгоритмом Rolling Code та додатковим криптоключем.

Частота радіо 868,35 MHz

Пульти мають серійний номер і оснащені функцією перенесення даних, що дає змогу видаляти з системи обраних користувачів або здійснювати заміщення втрачених пультів.

HS – HIGH SECURITY

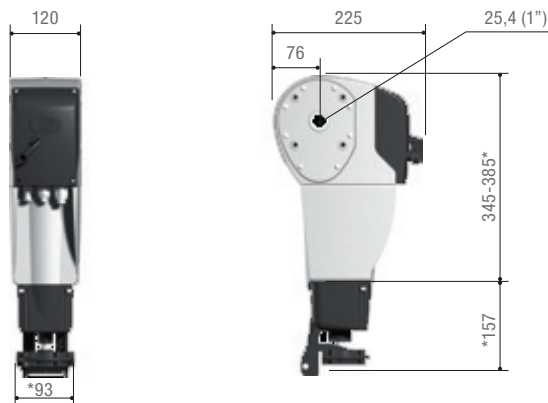


- Приводи серії С-VX призначені для автоматизації відкатних, складних і секційних промислових воріт.
- Приводи дозволяють автоматизувати навіть дуже важкі промислові ворота за умови використання моделі з живленням 400 В.
- Система аварійного розблокування дає змогу відкривати ворота вручну.



РЕКОМЕНДОВАНИЙ КОМПЛЕКТ

Розміри (мм)



Технічні характеристики

МОДЕЛІ	C-VX	C-VXK
Швидкість руху	21,5 об/хв	21,5 об/хв
Максимальна висота ступки	5,5 м	5,5 м
Момент сили	60 Нм	120 Нм
Інтенсивність	30 %	30 %
Електрична потужність	450 Вт	750 Вт
Розмір воріт	20 м ²	40 м ²

КОМПЛЕКТИ

Комплект C-VX		655€	Комплект C-VXK		670€
C-VX	Привод вала, 450 Вт	1	C-VXK	Привод вала, 750 Вт	1
ZC3	Панель керування з дисплеєм	1	ZC3	Панель керування з дисплеєм	1
C002	Ручна система розблокування, маятникова, мотузкова	1	C002	Ручна система розблокування, маятникова, мотузкова	1
C009	Кріплення для приводу серії C-VX	1	C009	Кріплення для приводу серії C-VX	1

ОКРЕМІ АКСЕСУАРИ

Актикул	Опис	Ціна
ZC3	Панель керування з дисплеєм	180€
ZC3C	Панель керування з дисплеєм та кнопками керування	260€
CMS	Система для розблокування приводу з ключем і тросом 7 м для зовнішнього монтажу	97€



КОМПЛЕКТ BASE



Технічні характеристики

МОДЕЛІ	STAW 1-6-24 KE
Макс. площа воріт, м ²	20
Макс. вага воріт, кг	260
Макс. циклів за год.	8
Крутний момент, Nm	60
Клас захисту	IP54
Струм живлення, В	230/1~
Потужність споживання, А	3,6
Вага, кг	23
Розмір валу, мм	25,4
Тип разблокування	ланцюг

- Привод STAW з двигуном 230 В - ідеальне рішення для невеликих секційних воріт розміром до 20 м² збалансованих торсіонним механізмом.
- Привод комплектується блоком керування CS 255 AC в окремому корпусі для зручного підключення аксесуарів та пристроїв керування.
- Компактний дизайн редуктора дозволяє встановити цей привод на промислових воротах майже будь-якого бренду.
- Для воріт з перерізом валу більше ніж 25,4 мм використовуються відповідні адаптери.

Комплект BASE STAW 1-6-24 KE	710€
Привод STAW 1-6-26 KE	1
Панель керування в окремому корпусі CS255AC з кнопками вгору-стоп-вниз та кабелем підключення зі штекером 1 м	1
L-кронштейн для фіксації привода на стіні	1
Кабель з'єднання привода з панеллю керування	1
Набір кріплень STA	1
Комплект документації	1
Ланцюг для аварійного відкривання, м	5



КОМПЛЕКТ PLUS



Технічні характеристики

МОДЕЛІ	STA 1-10-24 KE
Макс. площа воріт, м ²	30
Макс. вага воріт, кг	390
Макс. циклів за год.	20
Крутний момент, Nm	100
Клас захисту	IP54
Струм живлення, В	400/3~
Потужність споживання, А	2,0
Вага, кг	15
Розмір валу, мм	25,4
Тип разблокування	ланцюг

- Привод STA з двигуном 400 В - універсальний потужний привод для секційних воріт збалансованих торсіонним механізмом.
- Трифазний електромотор дозволяє використовувати привод в більш інтенсивному режимі, наприклад на СТО або в невеликому паркінгу.
- Привод комплектується блоком керування CS320 в окремому корпусі для зручного підключення аксесуарів та пристроїв керування.
- Блок керування CS320 оснащено дисплеєм для зручного налаштування режимів роботи привода та різноманітних корисних функцій.
- Для воріт з перерізом валу більше ніж 25,4 мм використовуються відповідні адаптери.

Комплект PLUS STA 1-10-24 KE	746€
Привод STA 1-10-26 KE	1
Панель керування в окремому корпусі CS320 з дисплеєм, кнопками вгору-стоп-вниз та кабелем підключення зі штекером 1 м	1
L-кронштейн для фіксації привода на стіні	1
Кабель з'єднання привода з панеллю керування	1
Набір кріплень STA	1
Комплект документації	1
Ланцюг для аварійного відкривання, м	5

КОМПЛЕКТ DC



Технічні характеристики

МОДЕЛІ	VTA 14-61
Макс. площа воріт, м ²	18
Макс. вага воріт, кг	234
Макс. циклів за год.	20
Крутний момент, Nm	25 Nm
Клас захисту	IP54
Струм живлення, В	85-264/1~
Потужність споживання, А	2,2
Розмір валу, мм	25,4
Тип розблокування	ланцюг

Особливості приводу:

- Чутливість до перешкод завдяки технології постійного струму. Ворота до 14 м² можна використовувати без активної чутливої кромки.
- Окремо регулюється швидкість руху в напрямках відкриття і закриття.
- Плавний старт і зупинка.
- Швидке програмування за допомогою інструмента Command 10 8 (постачається окремо).
- Підключення резервного живлення BACKUP 700 для аварійної роботи воріт без мережевого електропостачання.

Комплект DC VTA 14-61

797€

Привод VTA 14-61 з вбудованою панеллю керування з кабелем підключення зі штекером 1 м	1
Зовнішня кнопкова панель з кнопками вгору-стоп-вниз CS I-15 + 7 м кабелю	1
L-кронштейн для фіксації приводу на стіні	1
Набір кріплень VTA	1
Комплект документації	1
Ланцюг для аварійного відкриття, м	5

АКСЕСУАРИ MARANTEC



Command 701 84€

Кнопка з мотузкою для монтажу на стелі або на кронштейні



Command 108 63€

Програматор для приводу VTA



8050771 WA 25,4/40 45€

Адаптер для валу 40 мм промислових воріт Hoermann



87786 Backup 700 286€

Блок аварійного живлення з акумуляторами 24 В 7Ah з кабелем підключення 1 м (для приводу VTA)



102153 4,5€

Додатковий ланцюг для аварійного відкриття воріт, ціна за метр



165123 2€

Замок для приєднання додаткового ланцюга до приводу з індексом KE

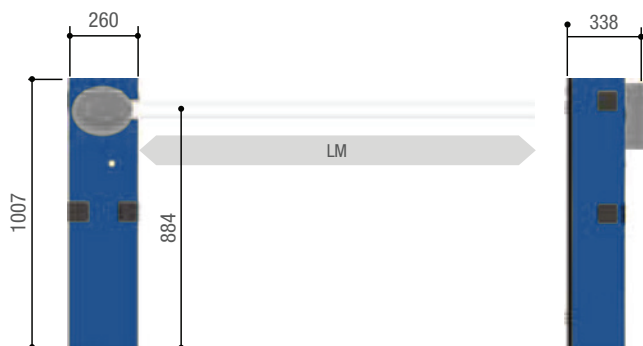


99165 95€

Фотоелемент двопровідний, зона дії 10 м



Розміри (мм)



LM = Макс. ширина проїзду

Перевірена часом і тисячами інсталяцій класика

- Двигун 24 В забезпечує максимальну надійність при інтенсивному використанні шлагбаума.
- Лаконічний дизайн з корпусом з оцинкованої сталі з порошковим покриттям.
- Сигнальна лампа і фотоелементи встановлюються безпосередньо на корпус.
- Захисний кожух стріли для безпеки підйому і опускання шлагбаума

Технічні характеристики

МОДЕЛЬ	G3250
Клас захисту	54 IP
Напруга електроживлення (В - 50/60 Гц)	~230 В
Напруга живлення двигуна (В - 50/60 Гц)	24 В
Споживаний струм	15 А
Потужність	300 Вт
Час відкриття до 90 градусів	2-6 с
Інтенсивність використання	інтенсивного використання
Крутний момент	200 Нм
Робоча температура	-20+55 °С

КОМПЛЕКТИ

Комплект G3250, UKRAINIAN EDITION		1046€
24В, 100% (макс. довжина 4.0 м)		
G3250	Стійка шлагбаума з панеллю керування, колір Ral 5015	1
G0402	Стріла кругла Ø 60 мм, довжина 4200 мм	1
G04060	Пружина балансування Ø 50 мм	1
G0461	Комплект наліпок 10 шт	1
KLED24	Сигнальна лампа 24 V	1
KIAROS	Кріплення для сигнальної лампи	1
DIR10	Фотоелементи	1

Комплект G3250 LED, UKRAINIAN EDITION		1199€
24В, 100% (макс. довжина 4.0 м)		
G3250	Стійка шлагбаума з панеллю керування, колір Ral 5015	1
803XA-0270	Стріла прямокутна 90x60 мм L=4220 мм, з протиударним гумовим профілем	1
803XA-0020	Дюралайт LED зелено-червоний для стріли до 4-х метрів	2
803XC-0010	Блок для підключення дюралайту	1
G06080	Пружина балансування Ø 55 мм	1
G02809	Комплект наліпок 10 шт	1
KLED24	Сигнальна лампа 24 V	1
KIAROS	Кріплення для сигнальної лампи	1
DIR10	Фотоелементи	1

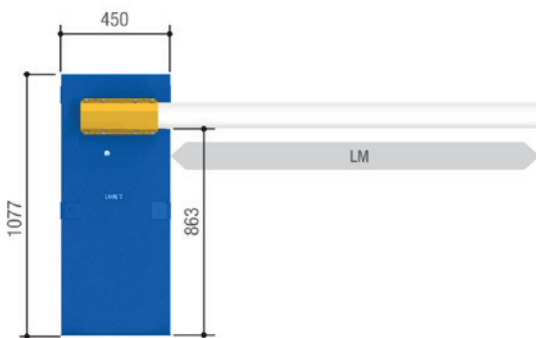
ПРУЖИНИ БАЛАНСУВАННЯ

Актикул	Опис	Ціна
G02040	Пружина балансування Ø 40 мм	38€
G04060	Пружина балансування Ø 50 мм	49€
G06080	Пружина балансування Ø 55 мм	64€





Розміри (мм)



Класичний шлагбаум для великих проїздів

- Двигун 24 В з енкодером забезпечує максимальну надійність при інтенсивному використанні шлагбаума.
- Сигнальна лампа і фотоелементи встановлюються безпосередньо на корпус.
- Панель управління з дисплеєм.
- Дозволяє підключення до інтернету для керування та налаштування зі смартфона через послугу CAME CONNECT.



CAME CONNECT READY !

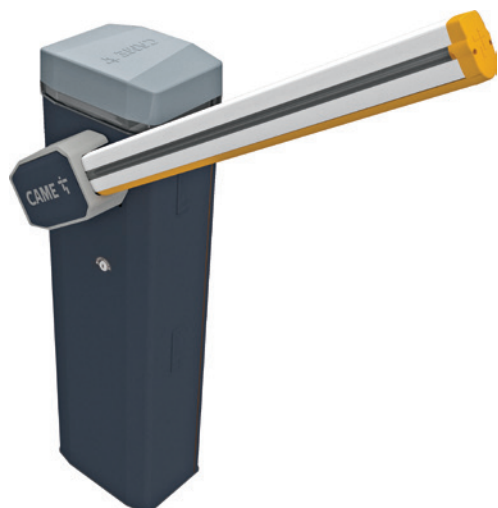
Технічні характеристики

МОДЕЛЬ	G5000X
Клас захисту	54 IP
Напруга електроживлення (В - 50/60 Гц)	~ 230 В
Електроживлення двигуна	= 24 В
Потужність	300 Вт
Час відкриття на 90°	4 ÷ 8 с
Інтенсивність використання	інтенсивного використання
Діапазон робочих температур	-20 ÷ +55 °С

КОМПЛЕКТИ

Комплект G5000X, UKRAINIAN EDITION		1625€
24В, 100% (макс. довжина 6.5 м)		
G5000X	Стойка шлагбаума з панеллю керування	1
G0602	Стріла кругла, Ø 100 мм, довжина 6850 мм	1
G02807	Підставка під стрілу нерухома	1
G04060	Пружина балансування Ø 50 мм	2
G0461	Комплект наліпок 10 шт	1
KLED24	Сигнальна лампа 24 В	1
KIAROS	Кріплення для сигнальної лампи	1
DIR10	Фотоелементи	1

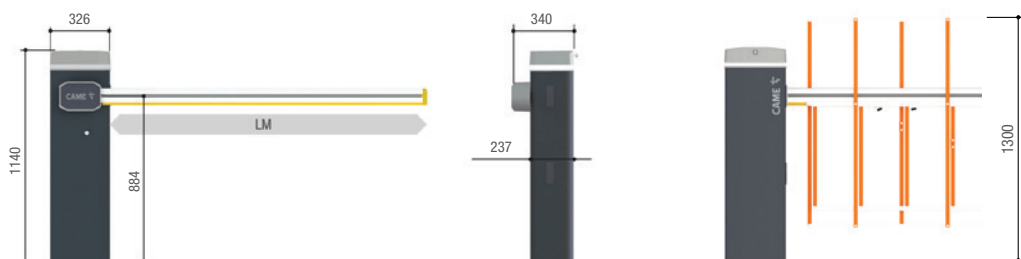
Комплект G5000XLED, UKRAINIAN EDITION		1780€
24В, 100% (макс. довжина 6.5 м)		
G5000X	Стойка шлагбаума з панеллю керування	1
G06850	Стріла кругла, під дюралайт, Ø 100 мм, довжина 6850 мм	1
G02807	Підставка під стрілу нерухома	1
G04060	Пружина балансування Ø 50 мм	2
803XA-0240	Дюралайт LED зелено-червоний для стріли до 6,5 метрів	1
803XC-0010	Кабель для підключення дюралайта	1
G02809	Комплект наліпок 10 шт	1
KLED24	Сигнальна лампа 24 В	1
KIAROS	Кріплення для сигнальної лампи	1
DIR10	Фотоелементи	1



Новий еталон серед шлагбаумів

- Привод 24 В постійного струму з адаптивним керуванням швидкості.
- Інтенсивне використання з частотою 300 циклів на годину, з середнім числом між відмовами MCBF - 3.000.000 циклів.
- Панель керування з дисплеєм, CAME CONNECT Ready, входи для аксесуарів CXN BUS.
- LED дюралайт зелено-червоного кольору на стрілі та стойці шлагбауму.
- Стька шлагбауму з оцинкованої сталі з порошковим покриттям сірого кольору RAL7024.
- Система захисту стріли після зіткнення з авто.
- Одна пружина балансування для усіх конфігурацій (в комплекті).

Розміри (мм)



Технічні характеристики

МОДЕЛЬ	803BB-0160
Клас захисту	54 IP
Напруга електроживлення (В - 50/60 Гц)	~230 В
Електроживлення двигуна	=24 В
Потужність	240 Вт
Час відкриття на 90°	2-6 с
Циклов/час	300
Діапазон робочих температур	-20 ÷ +55 °C (-40 для мод. 001PSRT01)

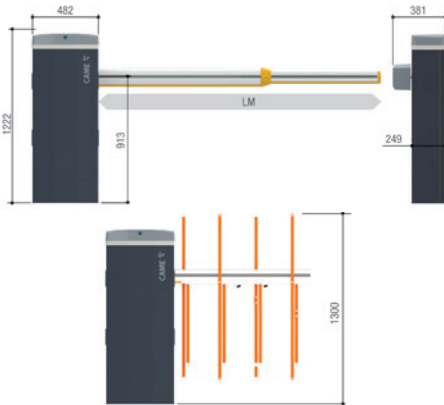
Комплект GARD GT4		1760€
проїзд до 4 м		
803BB-0160	GGT40AGS - Стька шлагбауму 24 В з оцинкованої сталі сірого кольору.	1
803XA-0270	Стріла прямокутна 90x60 мм, L=4220 мм, білого кольору з противоударним профілем	1
803XA-0280	LED корона індикації стану, зелено-червоний колір	1
803XA-0020	Дюралайт LED зелено-червоний для стріли до 4 м	1
G02809	Комплект наліпок 10 шт	1

ОКРЕМІ КОМПОНЕНТИ

<p>803XA-0270 195€</p> <p>Стріла 90x60мм, L=4220</p>	<p>803XA-0310 416€</p> <p>Шарнір для зламу стріли 803XA-0270</p>	<p>803XA-0320 435€</p> <p>Система захисту стріли після зіткнення з авто</p>	<p>803XA-0340 146€</p> <p>Решітка алюмінієва, L=1720</p>
<p>803XA-0190 59€</p> <p>Комплект для підключення дюралайту з шарніром 803XA-0310</p>	<p>803XA-0360 347€</p> <p>Електромагнітний замок блокування стріли на опорі G02807</p>	<p>803XA-0350 249€</p> <p>Решітка повноростова, L=1720, H=1300</p>	<p>PSRT01 326€</p> <p>Система обігріву з термостатом</p>



Розміри (мм)



Велика відповідь великим викликам

- Привод 24 В постійного струму з адаптивним керуванням швидкості.
- Інтенсивне використання з частотою 160 циклів на годину, з гарантованою надійністю MCBF - 3.000.000 циклів.
- Панель керування з дисплеєм, CAME CONNECT Ready, входи для аксесуарів CXN BUS.
- LED дюралайт зелено-червоного кольору на стрілі та стойці шлагбауму.
- Стійка шлагбауму з оцинкованої сталі з порошковим покриттям сірого кольору RAL7024.
- Модульна стріла з 2-х частин, можливість використання з системою захисту стріли після зіткнення з авто.

Технічні характеристики

МОДЕЛЬ	803BB-0180
Клас захисту	54 IP
Напруга електроживлення (В - 50/60 Гц)	~230 В
Електроживлення двигуна	=24 В
Потужність	300 Вт
Час відкриття на 90°	4-8 с
Циклов/час	160
Діапазон робочих температур	-20 ÷ +55 °C (-40 для мод. 001PSRT01)

Комплект GARD GT6		2258€
проїзд до 6 м		
803BB-0180	GGT80AGS - Стійка шлагбауму 24 В з оцинкованої сталі сірого кольору	1
803XA-0410	Стріла прямокутна 130x85 мм, L=6350 мм, білого кольору з протиударним профілем	1
803XA-0430	LED корона індикації стану, зелено-червоний колір	1
803XA-0240	Дюралайт LED зелено-червоний для стріли до 6,5 м	1
G02809	Комплект наліпок 10 шт	1
G02807	Нерухома підставка для стріли	1

Комплект GARD GT8		2353€
проїзд до 7,8 м		
803BB-0180	GGT80AGS - Стійка шлагбауму 24 В з оцинкованої сталі сірого кольору	1
803XA-0420	Стріла прямокутна модульна, з 2-х частин, білого кольору з протиударним профілем.	1
803XA-0430	LED корона індикації стану, зелено-червоний колір	1
803XA-0250	Дюралайт LED зелено-червоний для стріли до 8 м	1
G02809	Комплект наліпок 10 шт	1
G02807	Нерухома підставка для стріли	1

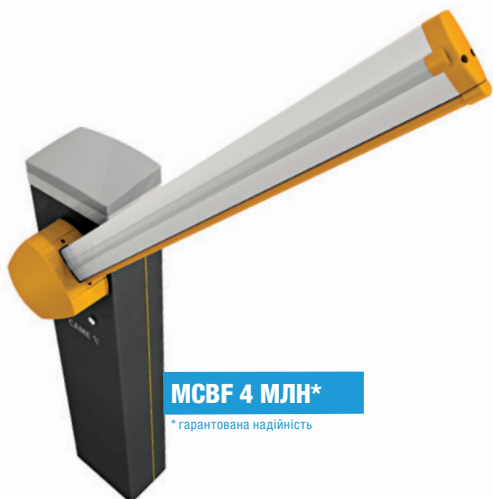
ОКРЕМІ КОМПОНЕНТИ

803XA-0410 359€	803XA-0420 425€	803XA-0390 763€	803XA-0340 146€
Стріла 130x85 мм, L=6350	Стріла прямокутна модульна, з 2-х частин, білого кольору з протиударним профілем.	Система захисту стріли після зіткнення з авто	Решітка алюмінієва, L=1720
803XA-0350 249€	803XA-0360 347€	803XA-0330 103€	PSRT01 326€
Решітка повторювана, L=1720, H=1300	Електромагнітний замок блокування стріли на опорі G02807	Рухома опора для стріли	Система обігріву з термостатом

GARD PT BRUSHLESS

ШЛАГБАУМИ

ШИРИНА ПРОЇЗДУ ДО 3,8 МЕТРІВ



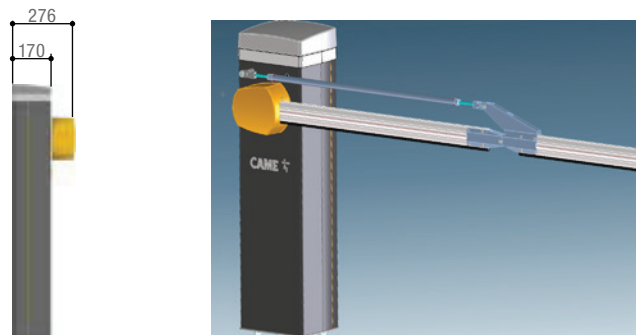
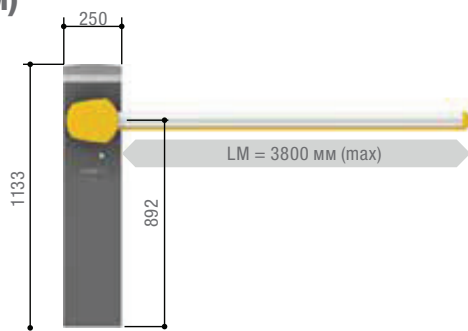
МСВФ 4 МЛН*

* гарантована надійність

Ідеальне рішення для інтенсивного використання на великих паркінгах

- Стійка з пофарбованого алюмінію з червоно-зеленою світловою сигналізацією в верхній частині.
- Безколекторний двигун забезпечує роботу з максимальним навантаженням та працює абсолютно безшумно.
- Плата керування з дисплеєм та можливістю з'єднання з хмарним сервісом завдяки CAME Connect.
- Для максимального захисту може бути використана система від'єднання стріли.
- Можливість роботи в синхронному або в шлюзовому режимі з платою 002RSE.

Розміри (мм)



Технічні характеристики

МОДЕЛЬ	GPT40AGS
Клас захисту	54 IP
Напруга електроживлення (В - 50/60 Гц)	~230 В
Електроживлення двигуна	=36 В
Макс. споживаний струм	1,5 А (~230 В)
Потужність	350 Вт
Час відкриття на 90°	1,2-4 с
Інтенсивність використання	інтенсивного використання
Діапазон робочих температур	-20 ÷ +55 °С

Шлагбаум GARD PT BRUSHLESS		2036€
36 В, 100% Інтенсивність, стріла 3,0 м (опція 4,0 м)		
803ВВ-0070	Стійка шлагбауму з алюмінію, сірого кольору, безколекторний двигун 36 В	1
803ХА-0051	Стріла прямокутна 90x35 мм, L=3050 мм, алюміній білого кольору	1
803ХА-0070	Блок з пружинами	1
803ХА-0010	LED корона індикації стану, зелено-червоний колір	1
803ХА-0150	Дюралайт LED зелено-червоний для стріли до 3 м	1

ОКРЕМІ КОМПОНЕНТИ

803XA-0050 174€
Стріла 90x35 мм, L=4050

803XA-0180 343€
Шарнір для стріли

803XA-0150 104€
Дюралайт LED зелено-червоний для стріли 3м

803XA-0030 170€
Електрозамок

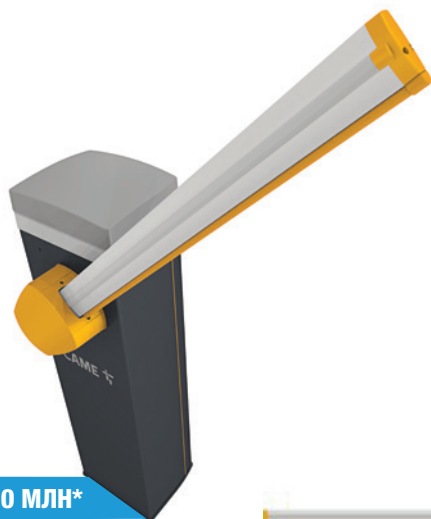
803XA-0051 152€
Стріла прямокутна 90x35 мм, L=3050 мм, алюміній білого кольору

803XA-0040 211€
Система для від'єднання стріли після зіткнення з авто

803XA-0190 60€
Комплект для підключення дюралайту з шарніром 803XA-0180

806SA-0080 72€
Плата підключення акумуляторів аварійного живлення

ШИРИНА ПРОЇЗДУ ДО 3,8 МЕТРІВ



МСВФ 10 МЛН*

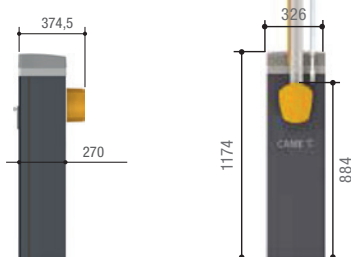
* гарантована надійність

Ідеальне рішення для інтенсивного використання на великих паркінгах

Нова серія GARD, заснована на інноваційному технологічному рішенні, оснащена безщітковим двигуном постійного струму, завдяки чому забезпечується максимальна ефективність і точність руху.

- Низькі експлуатаційні витрати
- Безшумна робота
- Безперервне використання
- Висока швидкість від 1 до 2 с
- 7-сегментний дисплей для зручності налаштування конфігурації

Розміри (мм)



Технічні характеристики

МОДЕЛЬ	GPX40MGS
Клас захисту	54 IP
Напруга електроживлення (В - 50/60 Гц)	230 В
Електроживлення двигуна	≈36 В
Макс. споживаний струм	-
Потужність	270 Вт
Час відкриття на 90°	1,2-2,4 с
Інтенсивність використання	інтенсивного використання
Діапазон робочих температур	від -20 до +55 °С*

* До -40 з використанням системи обігріву 803XA-0260

Шлагбаум GARD PX		2799€
36 В, 100% Інтенсивність, стріла 4 м		
803BB-0120	Стійка шлагбауму зі сталі, сірого кольору, 36 В	1
803XA-0050	Стріла прямокутна 90x35 мм, L=4050 мм, білого кольору	1
803XA-0140	LED корона індикації стану, зелено-червоний колір	1
803XA-0020	Дюралайт LED зелено-червоний для стріли 4 м	1
G04060	Пружина балансування	1

ОКРЕМІ КОМПОНЕНТИ

803XA-0050 174€	803XA-0180 343€	803XA-0020 104€	803XA-0051 152€
Стріла 90x35 мм, L=4050	Шарнір для стріли	Дюралайт LED зелено-червоний для стріли 4 м	Стріла прямокутна 90x35 мм, L=3050 мм, алюміній білого кольору
803XA-0190 60€	803XA-0170 153€	803XA-0260 154€	806SA-0100 105€
Комплект для підключення дюралайту з шарніром 803XA-0180	Система для від'єднання стріли після зіткнення з авто	Система обігріву для GARDPX	Плата підключення акумуляторів аварійного живлення

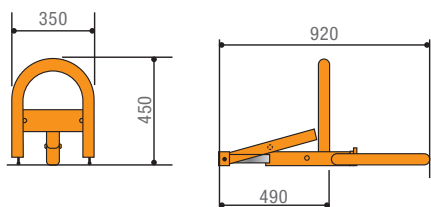
АКСЕСУАРИ ДЛЯ ШЛАГБАУМІВ

			
G0402 77€ Стріла кругла Ø 60 мм, довжина 4200 мм	G0602 206€ Стріла кругла Ø 100 мм, довжина 6850 мм	803XA-0270 195€ Стріла прямокутна 90x60 мм L=4220 мм, з протиударним гумовим профілем	803XA-0410 320€ Стріла прямокутна 130x85 мм, L=6350, з протиударним профілем
			
803XA-0420 390€ Стріла прямокутна модульна, з 2-х частин, білого кольору з протиударним профілем.	G06850 255€ Стріла кругла Ø 100 мм, довжина 6850 мм під LED	G02807 73€ Фіксована опора під стрілу	G02808 73€ Рухома опора під стрілу
			
G0465 140€ Решітка алюмінієва, довжина 2000 мм	803XA-0020 104€ Дюралайт LED м/п зелено- червоний, для стріли до 4 метрів	803XA-0150 78€ Дюралайт LED зелено-червоний для стріли 3 метрів	803XA-0240 173€ Дюралайт LED зелено-червоний, для стріли до 6,5 метрів
			
803XA-0250 190€ Дюралайт LED зелено-червоний, для стріли до 8 метрів	LB38/ LB39 37€ Плата підключення акумуляторів аварійного живлення для G3250/65000	G02802 13€ Тримач фотоелемента DIR на корпусі шлагбауму	SMA 191€ Контролер індукційної петлі одноканальний
			
SMA2 268€ Контролер індукційної петлі двоканальний	PSSRV2 157€ Світлофор «червоний-зелений» зі світлодіодами	G02809 16€ Комплект наліпок, 10 шт	G0461 21€ Комплект наліпок, 10 шт
			
PSRT01 326€ Система обігріву з термостатом для стійки шлагбауму	803XA-0290 99€ Плата підключення акумуляторів аварійного живлення для GARD GT4	803XA-0370 99€ Плата підключення акумуляторів аварійного живлення для GARD GT8	803XA-0330 103€ Рухома опора для стріли
			
803XC-0010 17€ Блок підключення дюралайта	LAPPC 9.90€ Кабель для підключення дюралайту		

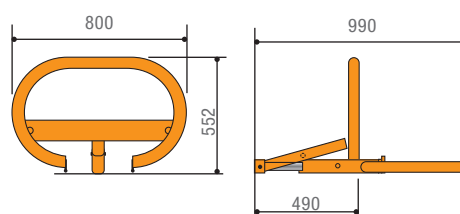
- Unipark ідеально підходить для резервування індивідуального паркувального місця.
- Доступ до свого паркувального місця тепер здійснюється натисканням кнопки на пульті д.к.
- Бар'єр легко встановлюється завдяки монтажній основі.
- Можливість підключення до 4-х бар'єрів на одну панель керування ZL22
- Безпека гарантована завдяки системі струмового захисту, що виявляє перешкоди.



Розміри (мм)



Розміри (мм)



КОМПЛЕКТИ

Комплект UNIPARK		357€	Комплект UNIPARK Large		437€
UNIP	Привод 24 V, для бар'єра що сам блокується з монтажною основою	1	UNIP	Привод 24 V, для бар'єра що сам блокується з монтажною основою	1
ARK1	Малий бар'єр, розміром Ш*В: 350*450 мм	1	ARK2	Великий бар'єр, розміром Ш*В: 800*552 мм	1
ZL22N	Блок керування для одного бар'єра UNIP з можливістю підключення 3 плат розширення LM22N для керування 4 бар'єрами	1	ZL22N	Блок керування для одного бар'єра UNIP з можливістю підключення 3 плат розширення LM22N для керування 4 бар'єрами	1

КОМПЛЕКТАЦІЯ ДО ПАРКУВАЛЬНИХ БАР'ЄРІВ

UNIP **166€**

Привод 24 V, для бар'єра що сам блокується з монтажною основою

ARK1 **90€**

Малий бар'єр, розміром Ш*В: 350*450 мм

ARK2 **166€**

Великий бар'єр, розміром Ш*В: 800*552 мм

ZL22N **106€**

Блок керування для одного бар'єра UNIP з можливістю підключення 3 плат розширення LM22N для керування 4 бар'єрами

LM22N **32€**

Плата розширення для підключення додаткових бар'єрів

LB22 **28€**

Плата аварійного живлення для підключення та підзарядки 2-ох аккумуляторів (12 V, 1,2 А/год, в комплект не входять)



- Ланцюговий бар'єр CAT — це чудовий варіант для огорожі території і стоянок, де звичайний шлагбаум не підходить за естетичними вимогами, або там, де необхідно перекрити > 8 м.
- Завдяки своєму унікальному дизайну ланцюговий бар'єр легко вписується як в історичний центр, так і в сучасний житловий квартал.
- Конструкція складається зі стійки з вбудованою панеллю керування та приводом, стійки з противагою, ланцюга потрібної довжини та жолоба для її укладання.
- Автоматичні ланцюгові бар'єри можуть бути підключені до різних систем контролю доступу, даючи змогу у такий спосіб упізнавати, запам'ятовувати та дозволяти в'їзд / виїзд тільки авторизованим особам.
- Максимальна ширина проїзду 16 м.

Комплект CAT-X		1496€
CAT-X	Стойка з приводом 230 V та панеллю керування, інтенсивність використання 30%	1
CAT-I	Стойка з противагою	1
CAT-5	Ланцюг завтовшки 9 мм, довжиною 7.5 м	1

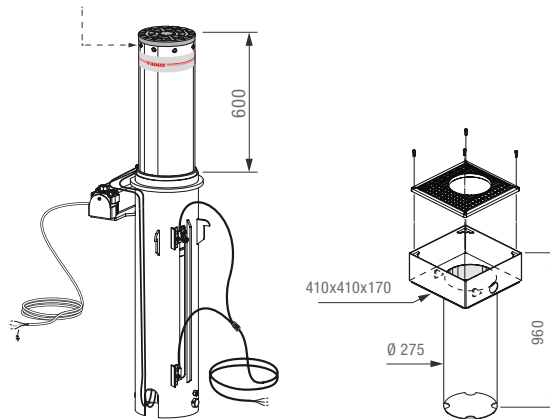


ЛАНЦЮГОВИЙ БАР'ЄР

 <p>CAT-X 935€</p> <p>Стойка з приводом 230 V та панеллю керування, інтенсивність використання 30%</p>	 <p>CAT-X24 1385€</p> <p>Стойка з приводом 24 V та панеллю керування, інтенсивного використання</p>	 <p>CAT-I 482€</p> <p>Стойка з противагою</p>	 <p>CAT-5 79€</p> <p>Ланцюг завтовшки 9 мм, довжиною 7.5 м</p>
 <p>CAT-15 81€</p> <p>Ланцюг завтовшки 5 мм, довжиною 15 м</p>	 <p>CAR-2 170€</p> <p>Надземний жолоб довжиною 2 м</p>	 <p>CAR-4 150€</p> <p>Підземний жолоб довжиною 2 м</p>	



Розміри (мм)



Дорожні блокатори компанії Meccanica Fadini.

Компанія FADINI має 30-ти річний досвід у виготовленні автоматичних блокаторів

На вибір пропонуємо дві моделі блокаторів з різним ступенем захисту:

VIGILO - антивандальний,

TALOS - антитаранний

- Наявність європейських сертифікатів випробувань
- Комплектація сигнальними світлодіодами
- Опціональний нагрівальний елемент
- Поставляється у зібраному вигляді
- Простий монтаж plug-and-play

Технічні характеристики

МОДЕЛІ	VIGILO VG600200UA	TALOS 9661
Тип	гідравлічний	гідравлічний
Діаметр	200 мм	275 мм
Висота	600 мм	600 мм
Товщина стінки	4 мм	12 мм
Індикація	9 світлодіодів у верхній частині	9 світлодіодів у верхній частині
Матеріал	Конструкційна сталь з полімерним покриттям	Конструкційна сталь з полімерним покриттям
Матеріал корпусу опалубки	Оцинкована сталь	Оцинкована сталь
Температурний режим	-20 + 80 °C	-20 + 80 °C
Живлення	230 В	230 В
Захист	67 IP	67 IP
Інтенсивність	Висока	Висока
Стійкість до уд ару	30000 Дж	60000 Дж
Енергія руйнування	160000 Дж	450000 Дж
Вага	110 кг	252 кг

Комплект VIGILO VG600200UA		3025€	Комплект TALOS 9661		5075€
VG200600UA	Блокатор з коробом фундаменту та гідравлічним приводом, колір RAL7016	1	TL275600UA	Блокатор з коробом фундаменту та гідравлічним приводом, колір RAL7016	1
9661L	Світлодіодне кільце в короні, 9 діодів	1	9661L	Світлодіодне кільце в короні, 9 діодів	1
ZC5N	Панель керування для 1 блокатора	1	S20PRO	Панель керування для 1 блокатора	1

ОКРЕМІ АКСЕСУАРИ

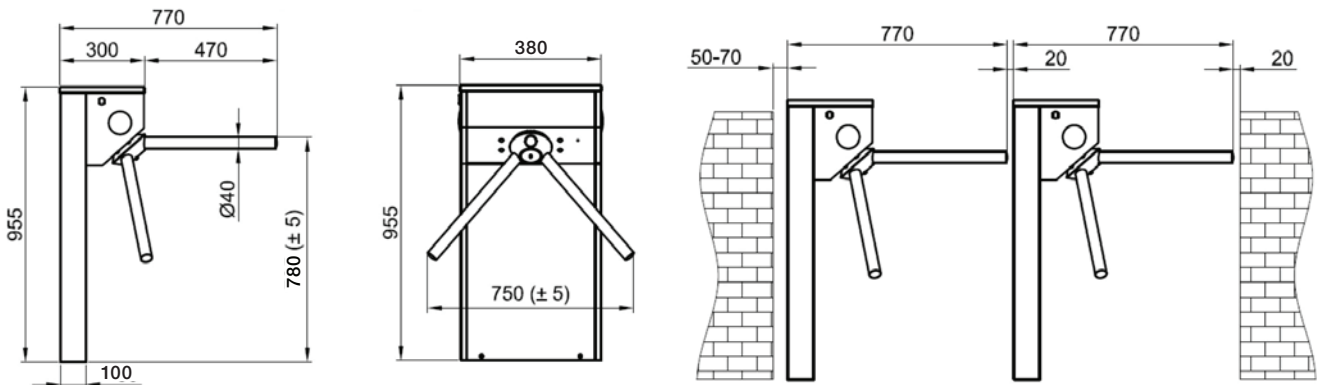
Актикул	Опис	Ціна
ZC5N	Панель керування для 1 блокатора VIGILO	128€
S20PRO	Панель керування для 2 блокаторів	313€
S40PRO	Панель керування для 4 блокаторів	456€
9567L	Акустичний сигнал під час руху	75€
9570L	Підігрів для 1 блокатора	467€
9571L	Термостат та датчик температури для 1 блокатора	202€



ДВОНАПРАВЛЕНИЙ МЕХАНІЧНИЙ ТУРНИКЕТ

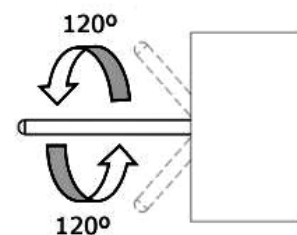
- Турнікет-трипод ТР 101 орієнтований на контроль доступу пішоходів та середній рівень безпеки.
- Односторонній двонаправлений прохід.
- Корпус та штанги з нержавіючої сталі класу AISI 304.
- Автоматичний режим з можливістю вибору обмеження доступу та вільного проходу.
- Турнікет оснащений платою управління та світлодіодними індикаторами напрямку руху.
- Автоматичне розблокування при аварійному відключенні електроенергії.
- Вбудований блок живлення

Розміри (мм)



Технічні характеристики

МОДЕЛЬ	ТР 101
Мінімальна ширина для установки	790 мм
Максимальна кількість проходів за 1 хв	48
Потужність	12 Вт
Інтенсивність	інтенсивного використання
Клас захисту	54 IP
Діапазон робочих температур	-20 ÷ +68 °C



Турнікет ТР 101		1125€*
ТР 101	Двонаправлений механічний турнікет із нержавіючої сталі, панелью керування та LED-підсвічуванням	1

*при замовленні від 10 шт. - спецціна

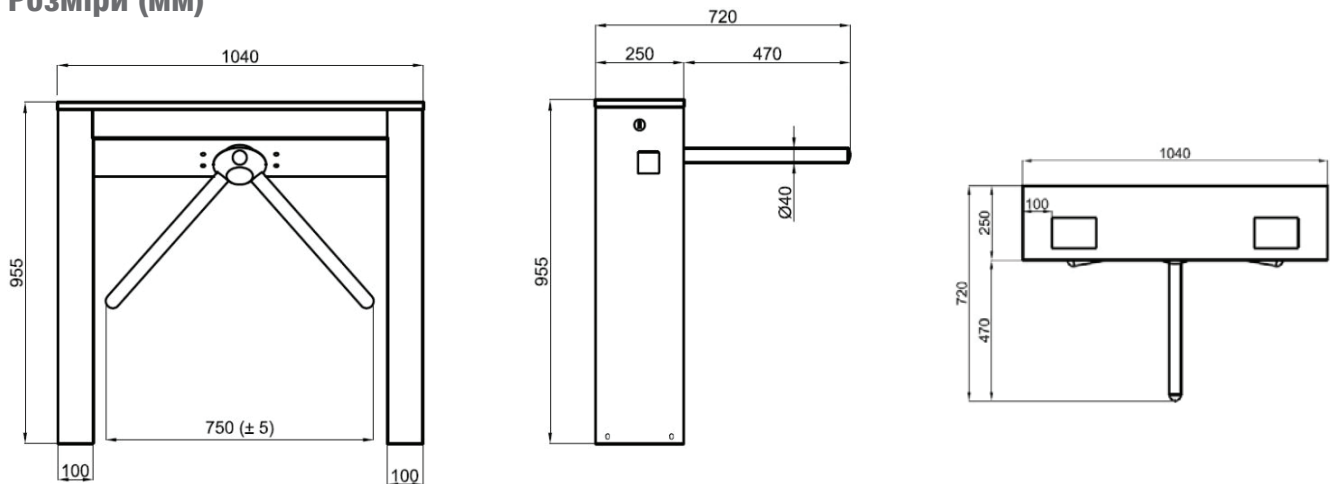




ДВОНАПРАВЛЕНИЙ ТУРНИКЕТ З ФУНКЦІЄЮ АНТИПАНІКА

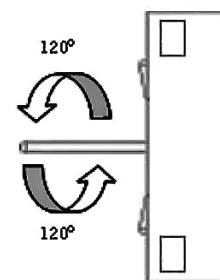
- Турнікет-трипод ТР 201 орієнтований на контроль доступу пішоходів та середній рівень безпеки.
- Односторонній двонаправлений прохід.
- Корпус та штанги з нержавіючої сталі класу AISI 304.
- Турнікет оснащений платою управління та світлодіодними індикаторами напрямку руху: зелена стрілка та червоний хрест.
- У разі відключення живлення або надзвичайних ситуацій, штанги автоматично опускаються, при відновленні електроживлення - автоматично піднімаються.
- Система дозволяє отримати новий дозвіл на проходження менш ніж за 0,3 секунди.
- Додатково комплектується: пульти д.к., блок інтерфейсу для ПК, RS485, RS232 та локальної мережі, лічильник, система аудіоповідомлення, автоматичне падіння руки, датчик тривоги, слот для монети / інтелектуальна система монет та коробка монет, полюс зчитувача карт.

Розміри (мм)



Технічні характеристики

МОДЕЛЬ	ТР 201
Мінімальна ширина для установки	720 мм
Максимальна кількість проходів за 1 хв	97
Потужність	12 Вт
Інтенсивність	інтенсивного використання
Клас захисту	54 IP
Діапазон робочих температур	-20 ÷ +68 °C



Турнікет ТР 201 1920€*

ТР201-2	Двонаправлений сервоприводний турнікет із нержавіючої сталі з панеллю керування, віконцями для зчитувачів, LED індикація статусу турнікета. Автоматична система антипаніки.	1
---------	---	---

*при замовленні від 10 шт. - спеціальна



ШВИДКІСНИЙ ТУРНІКЕТ З РОЗСУВНИМИ СТУЛКАМИ HG 02

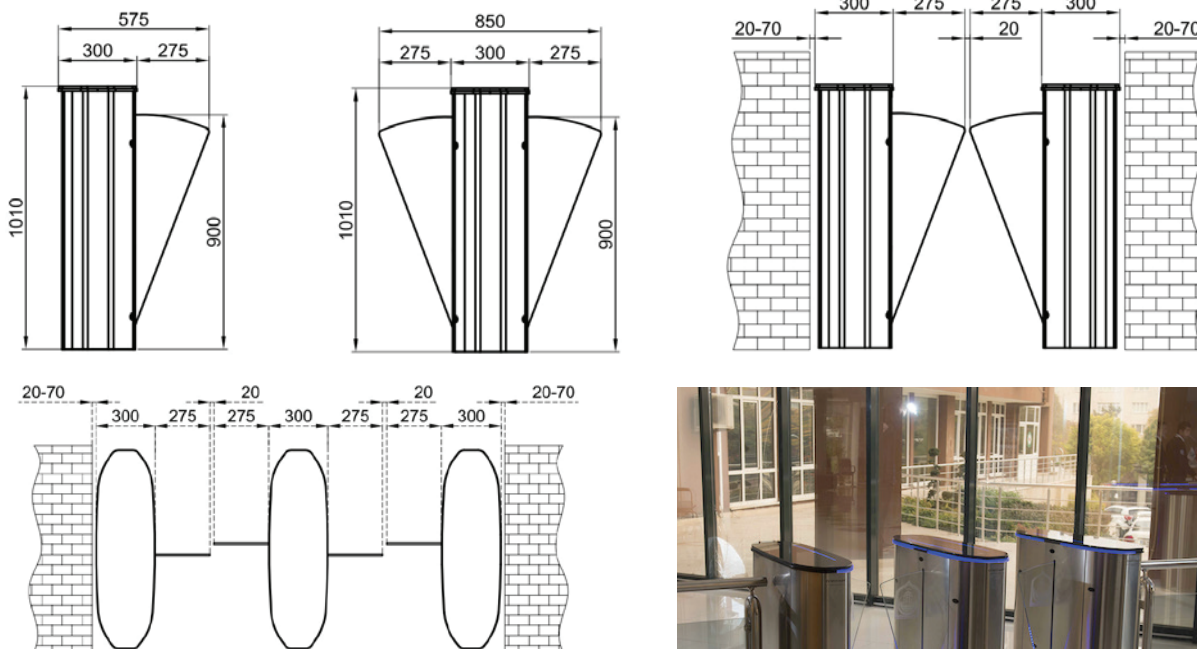
ТУРНІКЕТИ

CAME
ÖZAK



- Корпус з нержавіючої сталі класу AISI 304
- Плата керування, світлодіодні вказівники напрямку руху
- Стулки із загартованого скла 10 мм з блакитною LED підсвіткою
- Верхня панель із загартованого скла
- Сервопозиційний електропривод стулки з визначенням перешкод і автоматичним розблокуванням при відключенні електроенергії
- Вбудований резервний акумулятор
- Вбудований блок живлення

Розміри (мм)



Технічні характеристики

МОДЕЛЬ	HG 02
Ширина проходу	550 мм
Висота стулки	900 мм
Максимальна кількість проходів за 1 хв	30
Час відкриття	0,5 сек
Потужність в режимі очікування/під час роботи	~10/ ~39 Вт
Інтенсивність	інтенсивного використання
Клас захисту	44 IP
Діапазон робочих температур	-20 ÷ +68 °C

Турнікет HG 02

HG 02 GL-S	Швидкісний турнікет з розсувними стулками із загартованого скла 10 мм з панеллю керування та LED-підсвічуванням напрямку руху, стійка, 1 шт.	1	3485€
HG 02 GL-C	Швидкісний турнікет з розсувними стулками із загартованого скла 10 мм з панеллю керування та LED-підсвічуванням напрямку руху, центральна стійка з 2 стулками	1	4980€



ШВИДКІСНИЙ ТУРНІКЕТ З РОЗПАШНИМИ СТУЛКАМИ PG 03

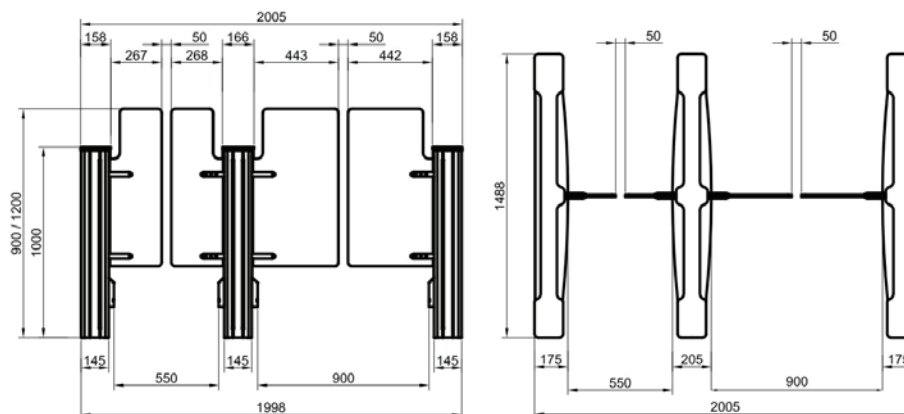
ТУРНІКЕТИ

CAME
ÖZAK



- Корпус з нержавіючої сталі класу AISI 304
- Стулки із загартованого скла 12 мм
- Світлодіодні вказівники напрямку руху
- Верхня панель товщиною 10 мм та бічні панелі 6 мм між вертикальними стовпами виготовлені з загартованого скла (додаткова опція)
- Сервопозиційний електропривод стулки з визначенням перешкод
- У випадку надзвичайних ситуацій система дозволяє вільно проходити, відкриваючи стулки
- В разі відключення електроживлення стулки можна відкрити вручну

Розміри (мм)



Технічні характеристики

МОДЕЛЬ	PG 03 55/90
Ширина проходу	550/900 мм
Висота стулки	900 мм
Максимальна кількість проходів за 1 хв	30
Час відкриття/закриття	1,2/1,2 сек
Потужність в режимі очікування/під час роботи	~10/ ~39 Вт
Інтенсивність	інтенсивного використання
Клас захисту	44 IP
Діапазон робочих температур	-20 ÷ +68 °C

Турнікет PG 03

PG 03 55-S	Швидкісний турнікет з розпашними стулками із загартованого скла з панеллю керування та LED-підсвічуванням напрямку руху, бокова стійка з 1 стулкою	1	4495€
PG 03 55-C	Швидкісний турнікет з розпашними стулками із загартованого скла з панеллю керування та LED-підсвічуванням напрямку руху, центральна стійка з 2 стулками	1	6400€



РЕКОМЕНДОВАНІ КОМПЛЕКТИ



КОМПЛЕКТИ

Відеокомплект PERLA WHITE 62620450		356€
PEV BI	відеоабонентський пристрій	1
LVC/01	відеопанель для виклику	1
DPH	кнопка подвійний висоти	1
VAS 101	блок живлення	1

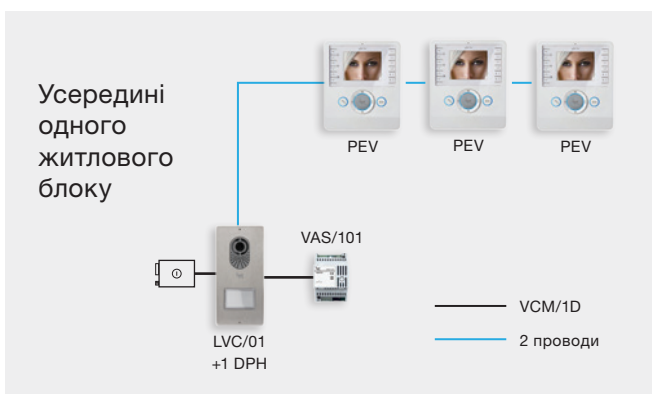
Відеокомплект PERLA BLACK 62620460		356€
PEV NF	відеоабонентський пристрій	1
LVC/01	відеопанель для виклику	1
DPH	кнопка подвійний висоти	1
VAS 101	блок живлення	1



КОМПЛЕКТИ

Відеокомплект AGT V		313€
AGT V	відеоабонентський пристрій	1
LVC/01	відеопанель для виклику	1
DPH	кнопка подвійний висоти	1
VAS 101	блок живлення	1

Відеокомплект AGATA TWIN		546€
AGT VC	відеоабонентський пристрій	2
XDV/304	відеорозподілювач із чотирма виходами	1
LVC/01	відеопанель для виклику	1
DPS	одинарна горизонтальна кнопка	2
VAS 101	блок живлення	1



НОВИНКА ВІДЕОКОМПЛЕКТ XTS 7LVKIT

ДОМОФОНИ



Унікальне поєднання двопровідної системи X1 із хмарним сервісом CAME CONNECT за допомогою нової Touch Screen TFT-панелі XTS-7

Нові функції:

- відповідь на виклик і керування замком через додаток на смартфоні з будь-якої точки планети, де є інтернет
- запис 100 відеоповідомлень відвідувачів
- безкоштовний додаток для IOS і Android

КОМПЛЕКТ

Відеокомплект XTS 7LVKIT		753€
XTS-7 WIFI	абонентський пристрій з сенсорним екраном TFT 7"	1
LVC/01	відеопанель для виклику LITHOS у корпусі з нержавіючої сталі з кнопкою подвійної висоти	1
VAS 100.30	блок живлення	1

ДОДАТКОВІ АКЕСУАРИ

XTS-7 WIFI БІЛИЙ АБО ЧОРНИЙ	599€
-----------------------------	------



Абонентський пристрій з сенсорним екраном 7" із вбудованим WIFI і підключенням до CAME Cloud (4 ліцензії), з безкоштовним додатком для смартфона та записом 100 відеоповідомлень.



АКСЕСУАРИ ДЛЯ ДОМОФОНІВ



LVC/01 216€

Відеопанель для виклику LITHOS. Фронтальна панель із нержавіючої сталі.



LTP 52€

Козирок для панелі виклику LITHOS



LCI 14€

Рамка для вбудованого установлення LITHOS



LSI 8€

Монтажний бокс для вбудованого установлення LITHOS



DPS 8€

Одинарна горизонтальна кнопка



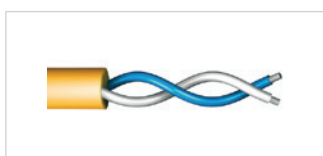
DPH 11€

Кнопка подвійної висоти



DPD 13€

Подвійна горизонтальна кнопка



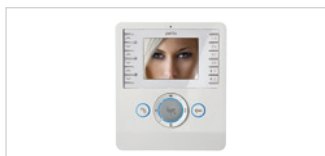
VCM/1D 2€

Кабель із двома витими дротами (1 пара) з перерізом 1 мм², зовнішній Ø кабелю 7 мм



AGATA VC 186€

Відеоабонентський пристрій з кольоровим LCD-екраном і слухавкою



PEV VI 274€

Відеоабонентський пристрій PERLA hands free з функцією внутрішнього зв'язку



XDV/304 45€

Відеорозподілювач із 4-ма виходами



VAS/101 84€

Блок живлення



МОДУЛЬНА ВИКЛИЧНА ПАНЕЛЬ МТМ

Кількість і тип модулів підбирається під потреби системи. Також доступна антивандальна версія.



VA/01 342€

Контролер X1 для підключення до 3-х викличних панелей



VAS/100.30 134€

Блок живлення

Came S.p.A.

Via Martiri della Libertà, 15
31030 Dosson di Casier
Treviso - Italy

Tel. (+39) 0422 4940
Fax (+39) 0422 4941
info@came.com - www.came.com

ТОВ «САМЕ Україна»

Офіційне представництво
компанії CAME S.p.A. в Україні

вул. М. Амосова, 2, офіс 4, м. Київ, 03110
Тел.: (044) 270-48-18
Факс: (044) 270-48-20
www.came.ua



© CAME SPA - KACENAU023 - 2023 - EN EXPORT
CAME RESERVES THE RIGHT TO MAKE ANY CHANGES TO THIS DOCUMENT AT ANY TIME.
YOU MAY NOT EVEN PARTIALLY REPRODUCE THIS DOCUMENT.



CAME S.p.A.
is has the following Quality, Environmental
and Safety certifications:
ISO 9001
ISO 14001
ISO 45001

CAME 

Official Sponsor of
aprilia
RACING