

 **ARISTON**
The home of sustainable comfort



Лінійка **Mobis**

Портативні Кондиціонери

MOBIS PLUS 10

LED індикатор
температури

Панель
Керування

Спеціальна
функція
швидкого
охолодження

Осушувач
повітря

Колеса для
зручності та
маневреності

Компактний
розмір



/ Ідеальний клімат за Ваших персональних потреб: коли хочете і де хочете
Керування за допомогою зручного пульта дистанційного керування



/ Пристрій має кілька функцій, призначених для полегшення роботи. Це компактне
рішення, яке робить навколишнє середовище комфортнішим, а також здоровішим



Розроблений для забезпечення бездоганної роботи в будь яких умовах використання
Знижує споживання енергії та шкідливі викиди



Mobis 8



ТАЙМЕР



КОМПАКТНІ РОЗМІРИ



ВИСОКА ЕФЕКТИВНІСТЬ



ПРОСТА УСТАНОВКА



ДИСТАНЦІЙНЕ КЕРУВАННЯ



ФРІОН R290



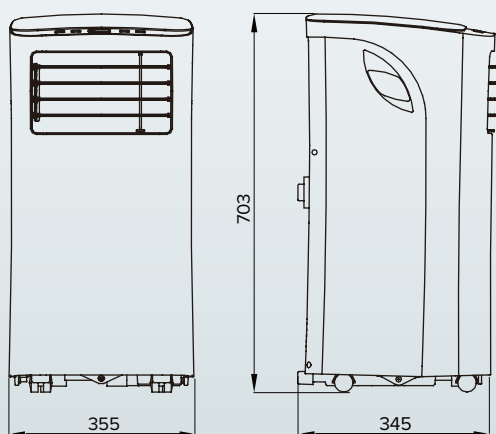
2 АНІ ГАРАНТІЄ



- / Потужність 8.000 BTU
- / 5 режимів роботи: охолодження, обігрів, авто, вентиляція та осушення
- / Точний контроль температури, що забезпечує ідеальний комфорт
- / Функція вентиляції зі змінною швидкістю
- / Функція "свіже повітря"
- / Функція "сон"
- / Функція Follow Me
- / Легкий у використанні завдяки LED дисплею та інтуїтивно зрозумілому інтерфейсу
- / Італійський дизайн

ТЕХНІЧНІ ДАНІ

MOBIS 8



Живлення	Ph-V-Hz	220-240 V, 1 Ph, 50
Ємність (охолодження)	Btu/h	8000
Споживана потужність (охолодження)	W	900
Інтенсивність (охолодження)	A	4,1
EER (охолодження)	W/W	2,6
Клас енергоефективності (охолодження) Відведення вологи (30/27,1°C)	L/h	A 2,109
Номинальна споживана потужність	W	1100
Номинальний струм	A	5,8
Стартова інтенсивність	A	18
Внутрішній потік повітря (Високий/середній/низький)	m ³ /h	295/0/205
Рівень внутрішнього звукового тиску (Високий/середній/низький)	dB(A)	52/0/47,5
Рівень звукової потужності (високий)	dB(A)	62
Енергоспоживання в режимі вимкнення термостата	W	1
Енергоспоживання в режимі очікування	W	0,5
Тип фріону		R290
GWP		3
Завантажена кількість	kg	0,15
Викиди CO ₂	kg	0
Розрахунковий тиск	Mpa	2,6/1,0
Тип розетки		1,0x3/VDE
Тип управління		Дистанційне
Робоча температура (кімнатна температура)	°C	17-35
Корисна площа (стандартне охолодження)	m ²	11-16
Розміри (Ш x В x Г)	mm	355x345x703
Розміри в упаковці (Ш x В x Г)	mm	402x377x862
Маса нетто/брутто	kg	24,7/29,4
Довжина випускного шлангу (повністю розтягнутий)	m	1,5
Діаметр випускного шлангу	mm	150

Mobis 8

Cod

3381430

Mobis 9



ТАЙМЕР



КОМПАКТНІ РОЗМІРИ



ВИСОКА ЕФЕКТИВНІСТЬ



ПРОСТА УСТАНОВКА



ДИСТАНЦІЙНЕ КЕРУВАННЯ



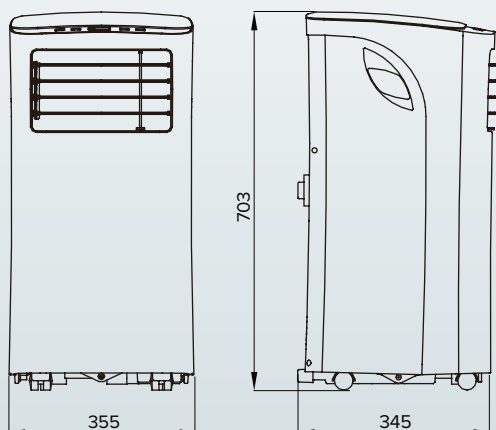
ФРІОН R290



- / Потужність 9.000 BTU
- / 5 режимів роботи: охолодження, обігрів, авто, вентиляція та осушення
- / Точний контроль температури, що забезпечує ідеальний комфорт
- / Функція вентиляції зі змінною швидкістю
- / Функція "свіже повітря"
- / Функція "сон"
- / Функція Follow Me
- / Легкий у використанні завдяки LED дисплею та інтуїтивно зрозумілому інтерфейсу
- / Італійський дизайн

ТЕХНІЧНІ ДАНІ

MOBIS 9



Живлення	Ph-V-Hz	220-240 V,1 Ph,50
Ємність (охолодження)	Btu/h	9000
Споживана потужність (охолодження)	W	1000
Інтенсивність (охолодження)	A	4,35
EER (охолодження)	W/W	2,6
Клас енергоефективності (охолодження) Відведення вологи (30/27,1°C)	L/h	A 2,262
Номинальна споживана потужність	W	1200
Номинальний струм	A	6,16
Стартова інтенсивність	A	18
Внутрішній потік повітря (Високий/середній/низький)	m ³ /h	295/0/205
Рівень внутрішнього звукового тиску (Високий/середній/низький)	dB(A)	52/0/47,5
Рівень звукової потужності (високий)	dB(A)	63
Енергоспоживання в режимі вимкнення термостата	W	1
Енергоспоживання в режимі очікування	W	0,5
Тип фріону		R290
GWP		3
Завантажена кількість	kg	0,17
Викиди CO ₂	kg	0
Розрахунковий тиск	Mpa	2,6/1,0
Тип розетки		1,0x3/VDE
Тип управління		Дистанційне
Робоча температура (кімнатна температура)	°C	17-35
Корисна площа (стандартне охолодження)	m ²	12-18
Розміри (Ш x В x Г)	mm	355x345x703
Розміри в упаковці (Ш x В x Г)	mm	402x377x862
Маса нетто/брутто	kg	24,7/29,5
	buc	174/356/534
Довжина випускного шлангу (повністю розтягнутий)	m	1,5
Діаметр випускного шлангу	mm	150

Mobis 9

Артикул

3381429

Mobis Plus 10



СУПЕР
ТИХИЙ



ТАЙМЕР



КОМПАКТНІ
РОЗМІРИ



ВИСОКА
ЕФЕКТИВНІСТЬ



ПРОСТА
УСТАНОВКА



ДИСТАНЦІЙНЕ
КЕРУВАННЯ



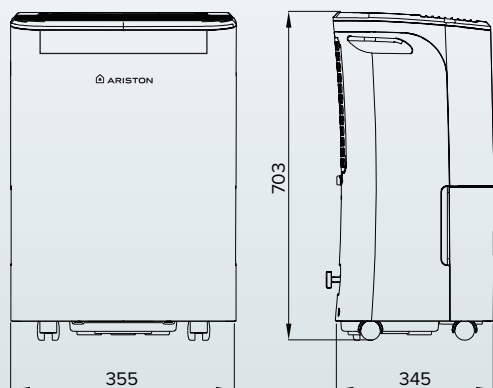
ФРІОН R290



- / Потужність 9.000 BTU
- / 5 режимів роботи: охолодження, обігрів, авто, вентиляція та осушення
- / Точний контроль температури, що забезпечує ідеальний комфорт
- / Функція вентиляції зі змінною швидкістю
- / Функція "свіже повітря"
- / Функція "сон"
- / Функція Follow Me
- / Легкий у використанні завдяки LED дисплею та інтуїтивно зрозумілому інтерфейсу
- / Італійський дизайн

ТЕХНІЧНІ ДАНІ

MOBIS PLUS 10



Живлення	Ph-V-Hz	220-240 V,1 Ph,50
Ємність (охолодження)	Btu/h	10000
Споживана потужність (охолодження)	W	945
Інтенсивність (охолодження)	A	4,5
EER (охолодження)		
Клас енергоефективності (охолодження) Відведення	W/W	3,1
вологи (30/27,1°C)		A+
Номинальна споживана потужність	L/h	3,01
Номинальний струм	W	1150
Стартова інтенсивність	A	6
Внутрішній потік повітря	A	20
(Високий/середній/низький)	m ³ /h	420/370/355
Рівень внутрішнього звукового тиску	dB(A)	51,7/50,4/50
(Високий/середній/низький)		
Рівень звукової потужності (високий)	dB(A)	62
Енергоспоживання в режимі вимкнення термостата	W	1
Енергоспоживання в режимі очікування	W	0,5
Тип фріону		R290
GWP		3
Завантажена кількість	kg	0,2
Викиди CO ₂	kg	0,6
Розрахунковий тиск	Mpa	2,6/1,0
Тип розетки		1,5x3/VDE
Тип управління		Telecomandä
Робоча температура (кімнатна температура)	°C	17-35
Корисна площа (стандартне охолодження)	m ²	13-20
Розміри (Ш x В x Г)	mm	467x397x765
Розміри в упаковці (Ш x В x Г)	mm	512x442x872
Маса нетто/брутто	kg	31,8/37,7
Довжина випускного шлангу (повністю розтягнутий)	m	1,5
Діаметр випускного шлангу	mm	150

Mobis	Plus 10
Артикул	3381428

