



з нами краще

ІНСТРУКЦІЯ З ВИКОРИСТАННЯ ПОБУТОВОГО ХОЛОДИЛЬНИКА



- UA ПОБУТОВИЙ ХОЛОДИЛЬНИК
- RU БЫТОВОЙ ХОЛОДИЛЬНИК
- ENG BUILT-IN REFRIGERATOR

- UA ІНСТРУКЦІЯ З ВИКОРИСТАННЯ
- RU РУКОВОДСТВО ПО ЭКСПЛУАТАЦИИ
- ENG OPERATING MANUAL

ДО УВАГИ ПОКУПЦІВ!

Для підтвердження права на гарантійне обслуговування просимо Вас зберігати товарний чек разом з гарантійним талоном, який повинен бути повністю заповнений із обов'язково вказаною датою продажу, підписом і штампом магазину. **Невиконання цієї вимоги позбавляє Вас права на гарантійне обслуговування.**

Під час купівлі вимагайте провести у Вашій присутності огляд холодильника!

ШАНОВНИЙ ПОКУПЦЮ!

Ми вдячні Вам за те, що Ви обрали продукцію торгової марки **ELEYUS**. Ми доклали усіх зусиль, щоб Ви були задоволені нашим виробом.

1. ЗАГАЛЬНІ ВКАЗІВКИ

1.1. Перед встановленням холодильника та його експлуатацією необхідно уважно ознайомитися з нашими рекомендаціями, дотримання яких забезпечить надійну роботу пристрою. Не викидайте дану інструкцію, оскільки згодом вона може дати відповіді на питання, які виникнуть.

**УВАГА
!**

ПЕРЕД ПОЧАТКОМ ЕКСПЛУАТАЦІЇ (ВКЛЮЧЕННЯМ) ПРИБІР ПОВИНЕН ЗНАХОДИТИСЯ ПРИ КІМНАТНІЙ ТЕМПЕРАТУРІ НЕ МЕНШЕ ДВОХ ГОДИН.

1.2. Холодильник призначений для зберігання їжі, використовується виключно в домашньому господарстві і відповідає вимогам технічного регламенту низьковольтного електричного обладнання (ПКМУ від 16.12.2015 р. №1067), Технічному регламенту з електромагнітної сумісності обладнання (ПКМУ від 16.12.2015 р. №1077).

**УВАГА
!**

ЗАСТОСУВАННЯ ВИРОБУ В ЦІЛЯХ, ЩО ВІДРІЗНЯЮТЬСЯ ВІД ПОБУТОВИХ, НЕПРИПУСТИМЕ! ПРИ ВИКОРИСТАННІ ХОЛОДИЛЬНИКА ДЛЯ ІНШИХ ЦІЛЕЙ ВИНИКАЄ РИЗИК ОТРИМАННЯ ТРАВМ І ПОШКОДЖЕННЯ МАЙНА, А НА ВИРІБ НЕ БУДЕ РОЗПОВСЮДЖЕНА ГАРАНТІЯ!

1.3. Розпакуйте і огляньте виріб. У випадку виявлення транспортних пошкоджень не підключайте холодильник і зверніться в торгову організацію, де Ви придбали прилад.

1.4. Діти до 8 років та особи із психічними, сенсорними або ментальними вадами, або з браком досвіду, можуть користуватися приладом лише під наглядом, або якщо вони пройшли підготовку з користування приладом та розуміють можливу небезпеку.

1.5. Холодильник має бути встановлений тільки кваліфікованим спеціалістом або спеціалістом авторизованого сервісного центру відповідно до рекомендацій виробника з дотриманням усіх норм і законодавства в даній сфері, а також вимог місцевих електропостачальних компаній.

1.6. Виробник не несе відповідальності за будь-які пошкодження та поломки, що пов'язані з неправильним встановленням, експлуатацією та ремонтом виробу.

1.7. Виробник залишає за собою право модифікації виробу з метою покращення його якості та технічних параметрів.

1.8. Технічні характеристики холодильника вказані в даній інструкції та на етикетці, закріпленій на корпусі.

2. ПРАВИЛА ТЕХНІКИ БЕЗПЕКИ

УВАГА!

ЗАБОРОНЯЄТЬСЯ ВМИКАТИ ХОЛОДИЛЬНИК У ПODOВЖУВАЧІ, А ТАКОЖ ВИКОРИСТОВУВАТИ ДЛЯ ПІД'ЄДНАННЯ ХОЛОДИЛЬНИКА РОЗЕТКИ БЕЗ ЗАЗЕМЛЮЮЧОГО КОНТАКТУ. ОБЕРІГАЙТЕ ЕЛЕКТРОШНУР ВІД МЕХАНІЧНИХ І ТЕРМІЧНИХ УШКОДЖЕНЬ.

2.1. Електрична безпека гарантована тільки при наявності ефективного заземлення, виконаного відповідно до правил електричної безпеки. Ця вимога обов'язково повинна дотримуватися. Якщо виникли сумніви, зв'яжіться з фахівцем з установки, який перевірить Вашу систему заземлення. Виробник не несе відповідальність за збиток, викликаний відсутністю заземлення або його несправністю.

2.2. Встановлення приладу та його техобслуговування має виконуватися кваліфікованим спеціалістом з монтажу, персоналом технічної служби.

2.3. Слідкуйте за тим, щоб у вентиляційних отворах корпусу та внутрішній конструкції не було сторонніх предметів.

2.4. Не використовуйте електричні прилади у відсіках для зберігання харчових продуктів.

2.5. Не дозволяйте дітям гратися з приладом.

2.6. Не дозволяйте особам, не ознайомленим з цією інструкцією, користуватися холодильником без вашого нагляду.

2.7. Забороняється зміна конструкції виробу і ремонт особами, не уповноваженими виробником на обслуговування.

2.8. Не допускайте пошкодження холодильного контуру.

2.9. Не застосовуйте механічні пристрої та інші засоби для прискорення процесу розморожування.

2.10. Щоб уникнути небезпеки через нестійкість пристрою, він має бути встановлений у відповідності з інструкціями.

2.11. Цей прилад не призначено для використання на висоті понад 2000 м над рівнем моря.

2.12. Дітям від 3 років дозволяється завантажувати та розвантажувати холодильник. Не передбачено виконання дітьми будь-яких операцій з очистки або обслуговування приладу, не передбачено використання приладу дітьми у ранньому віці (від 0 до 3 років), діти молодшого віку (від 3 до 8 років) можуть користуватися приладом під постійним наглядом дорослих, діти старшого віку (від 8 до 14 років), а також люди з фізичними вадами можуть безпечно користуватись пристроєм під належним наглядом або після детальних роз'яснень щодо умов користування приладом. Не передбачено використання приладу людьми з важкими фізичними вадами без постійного нагляду.

**УВАГА
!**

ЯКЩО ШНУР ЖИВЛЕННЯ ПОШКОДЖЕНИЙ, ДЛЯ ЗАПОБІГАННЯ УРАЖЕННЮ ЕЛЕКТРИЧНИМ СТРУМОМ, ЙОГО ПОВИНЕН ЗАМІНИТИ ВИРОБНИК, ЙОГО ТЕХНІЧНИЙ ПРЕДСТАВНИК АБО СПЕЦІАЛІСТ АНАЛОГІЧНОЇ КВАЛІФІКАЦІЇ.

2.13. Після встановлення холодильника, до вилки має залишитися вільний доступ.

2.14. Холодильник слід ставити в місці, де на нього не потраплятимуть прямі сонячні промені.

2.15. У разі, якщо холодильник лишається порожнім протягом тривалого часу, розморозте, помийте та висушіть прилад і залишіть двері відчиненими, щоб запобігти утворенню плісняви всередині приладу.

**УВАГА
!**

ПРИЛАД МАЄ БУТИ РОЗТАШОВАНИЙ НА ВІДСТАНІ ЩОНАЙМЕНШЕ 50 СМ ВІД КУХОННИХ ПЛИТ, ГАЗОВИХ ПЕЧЕЙ ТА РАДІАТОРІВ ОПАЛЕННЯ

2.16. Прилад не можна використовувати поза приміщенням та залишати під дощем.

2.17. Не накривайте корпус та верхню частину холодильника тканиною. Це впливає на ефективність роботи холодильника.

2.18. При виникненні нестандартної ситуації, відключіть холодильник від мережі, подзвоніть в сервісний центр, телефон якого вказаний в гарантійному документі.

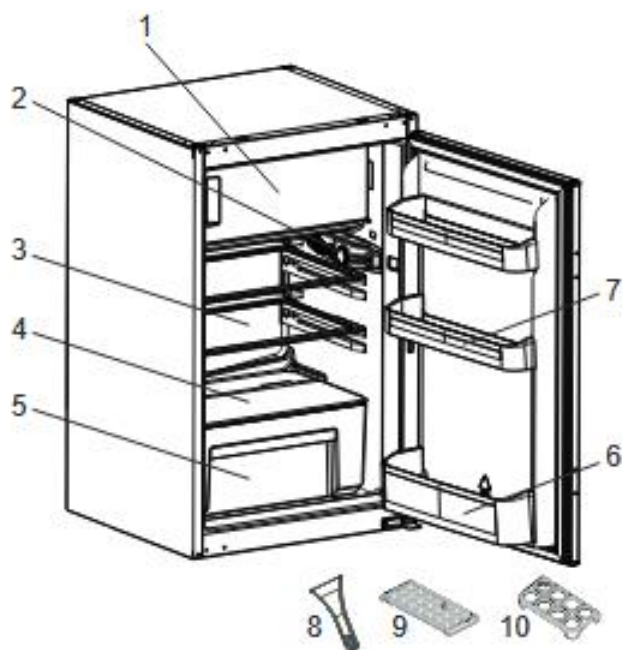


3. ОСНОВНІ ТЕХНІЧНІ ХАРАКТЕРИСТИКИ

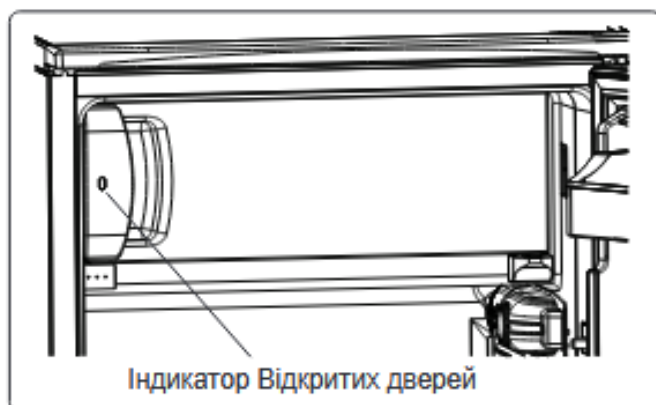
3.1. Холодильник призначений для зберігання їжі, використовується виключно в домашньому господарстві і відповідає вимогам технічного регламенту низьковольтного електричного обладнання (ПКМУ від 16.12.2015 р. №1067), Технічному регламенту з електромагнітної сумісності обладнання (ПКМУ від 16.12.2015 р. №1077).

3.2. Будова приладу

3.2.1. Будова приладу з механічним керуванням.

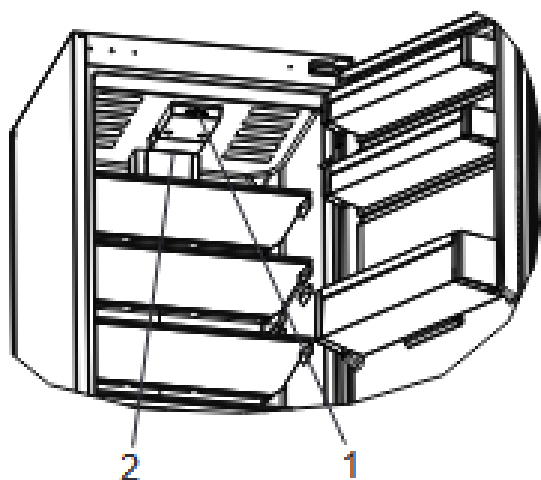


1. Морозильна камера
 2. Термостат (з перемикачем швидкого охолодження *)
 3. Полиці морозильної камери
 4. Кришка контейнера для фруктів та овочів
 5. Контейнер для фруктів та овочів
 6. Полиця для пляшок
 7. Полиці на дверях
 8. Пластиковий ніж для льоду *
 9. Форма для льоду
 10. Лоток для яєць
- * у деяких моделях

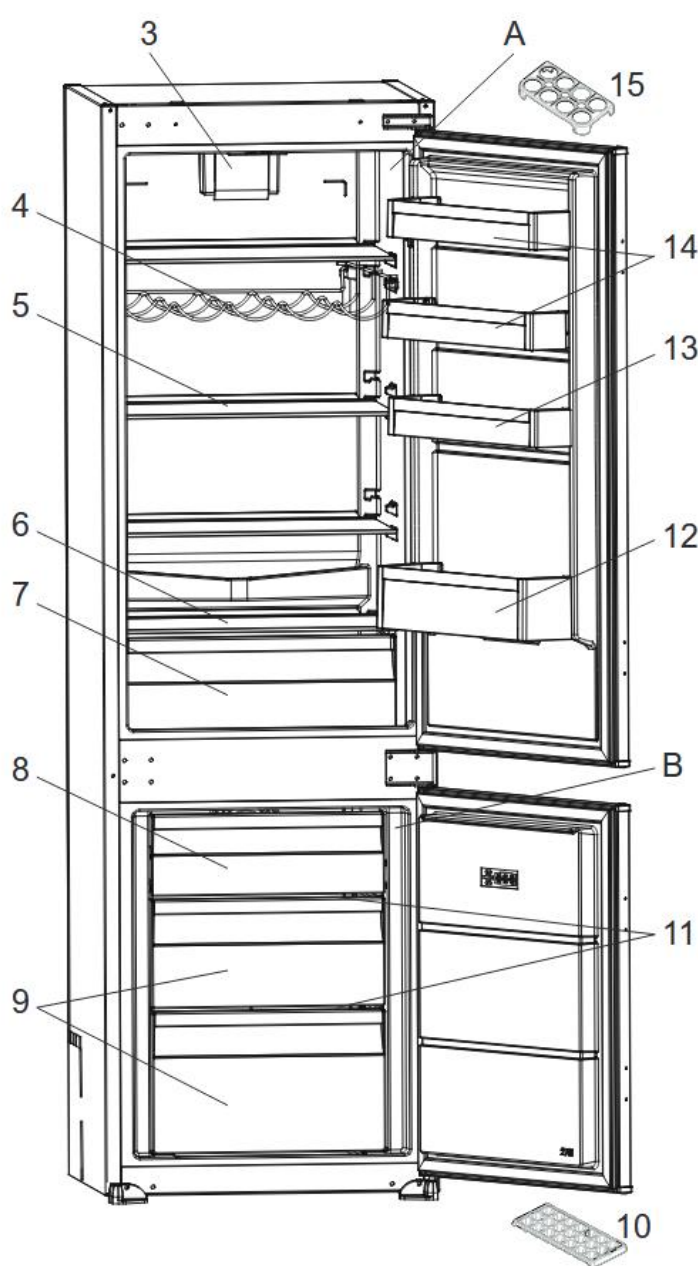


Індикатор відкритих дверей на ручці показує чи закрито двері правильно чи вони все ще відкриті.

- Якщо індикатор червоний, то двері все ще відкриті.
- Якщо індикатор білий, то двері правильно закриті.



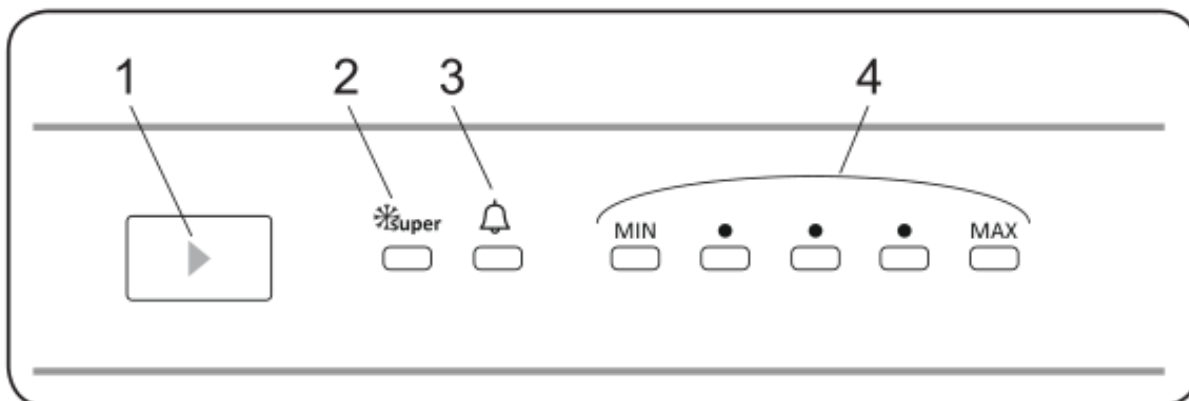
1. Термостат
2. Лампа та кришка лампи



- A) Холодильна камера
 - B) Морозильна камера
 3. Турбовентилятор *
 4. Винна шафа *
 5. Полиці холодильника
 6. Кришка контейнерів для фруктів та овочів
 7. Контейнери для фруктів та овочів
 8. Верхні дверцята морозильної камери / Верхній кошик морозильної камери
 9. Контейнери для заморожування
 10. Форма для льоду
 11. Скляні полиці морозильника *
 12. Полиця для пляшок
 13. Регульована полиця на дверцятах /Полиця на дверцятах
 14. Верхні дверні полиці
 15. Лоток для яєць
- * у деяких моделях

3.2.2. Будова приладу з електронним керуванням.

3.2.2.1. Дисплей і панель керування



1. Кнопка налаштування температури
2. Символ режиму швидкого охолодження
3. Світлодіодний індикатор сигналу тривоги
4. Індикатор температури

3.2.3. Регулювання термостату приладу з механічним і електронним керуванням.

Термостат автоматично регулює внутрішню температуру холодильної та морозильної камер. Температура холодильника регулюється шляхом обертання ручки від меншого до більшого значення (від 1 до 3, або від 1 до 5) або шляхом встановлення ручки в положення швидкого заморожування «SF» (максимальні значення положень ручки термостата залежать від варіанта комплектування вашого виробу).

3.2.3.1. Режими термостата морозильної камери

Режим 1 – 2

Рекомендовано використовувати для короткочасного зберігання продуктів в морозильному відділенні. Можна встановити регулятор температури між мінімальним і середнім положеннями.

Режим 3 – 4

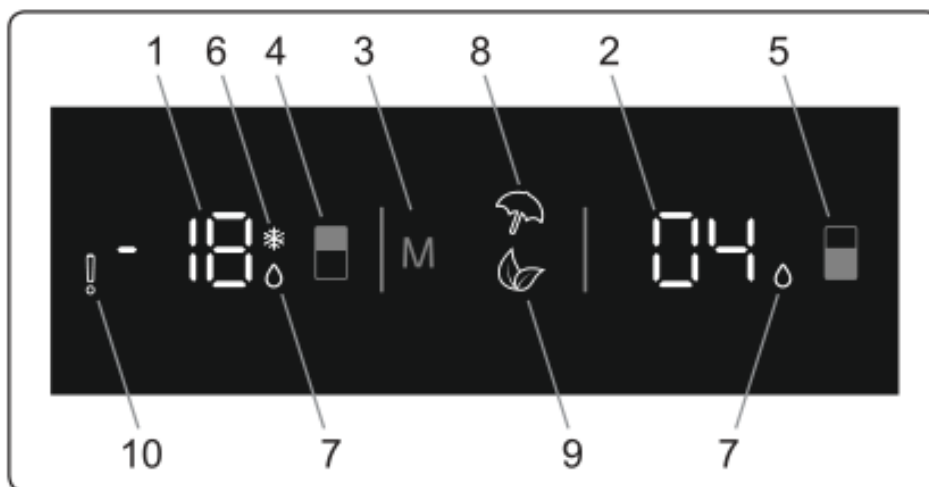
Рекомендовано використовувати для довгострокового зберігання продуктів в морозильній камері. Регулятор можна встановити в середнє положення.

Режим 5

Рекомендовано використовувати для заморожування свіжих продуктів. Прилад буде працювати довше, тому після досягнення потрібного охолодження потрібно повернути регулятор у попереднє положення.

3.2.4. Будова приладу з сенсорним керуванням.

3.2.4.1. Дисплей і панель керування



1. Екран налаштування параметрів морозильної камери
2. Екран налаштування параметрів холодильного відділення
3. Панель режимів роботи холодильника
4. Панель управління морозильної камери
5. Панель управління холодильного відділення
6. Індикатор режиму швидкого заморожування
7. Індикатор режиму швидкого охолодження
8. Символ режиму відпустки
9. Символ режиму економії
10. Символ сигналізації

3.2.4.2. Експлуатація холодильника

**УВАГА
!**

ПІД ЧАС ПЕРШОГО ПІДКЛЮЧЕННЯ ПРИЛАДУ ДО МЕРЕЖІ ЖИВЛЕННЯ, ВНУТРІШНЄ ОСВІТЛЕННЯ МОЖЕ ВМИКАТИСЯ ІЗ ЗАТРИМКОЮ ДО ОДНІЇ ХВИЛИНИ ЧЕРЕЗ ТЕСТУВАННЯ

3.2.4.3. Режим швидкого заморожування

Натисніть на кнопку налаштування морозильної камери, доки на екрані з'явиться символ швидкого заморожування. Пролунає подвійний звуковий сигнал, який означає, що режим встановлено.

Особливості режиму швидкого заморожування:

- Можливе регулювання температури холодильної камери.
- Режим економії та режим відпустки встановити не можна.
- Режим швидкого заморожування можна відмінити таким чином, як він був увімкнений.

**УВАГА
!**

**РЕЖИМ ШВИДКОГО ЗАМОРОЖУВАННЯ СЛІД
УВІМКНУТИ ЗА 24 ГОДИНИ ПЕРЕД РОЗМІЩЕННЯМ
СВІЖИХ ПРОДУКТІВ У МОРОЗИЛЬНОМУ ВІДДІЛЕННІ.
ПІСЛЯ 54 ГОДИН МОРОЗИЛЬНЕ ВІДДІЛЕННЯ
ПОВЕРНЕТЬСЯ ДО СТАНДАРТНИХ НАЛАШТУВАНЬ.**

3.2.4.4. Режим швидкого охолодження

Натисніть на кнопку налаштування холодильного відділення, доки на екрані з'явиться символ швидкого охолодження. Пролунає подвійний звуковий сигнал, який означає, що режим встановлено.

Особливості режиму швидкого охолодження:

- Можливе регулювання температури морозильної камери. У цьому випадку режим швидкого охолодження продовжує працювати.
- Режим економії та режим відпустки встановити не можна.
- Режим швидкого охолодження можна відмінити таким чином, як він був увімкнений.

3.2.4.5. Режим економії

Натисніть та утримуйте Кнопку вибору режиму, доки з'явиться символ режиму економії. Якщо протягом однієї секунди не буде натиснута жодна кнопка, режим буде встановлено. Значок режиму економії блимне 3 рази, пролунає подвійний звуковий сигнал. У сегменті показань температур морозильної камери і холодильника відобразиться літера «Е».

Щоб вимкнути режим, треба натиснути Кнопку вибору режиму.

3.2.4.6. Режим відпустки

Натисніть та утримуйте Кнопку вибору режиму, доки з'явиться символ режиму відпустки. Якщо протягом однієї секунди не буде натиснута жодна кнопка, режим буде встановлено. Значок режиму відпустки блимне 3 рази, пролунає подвійний звуковий сигнал. У сегменті показань температури холодильного відділення відобразатимуться символи «--».

Щоб вимкнути режим, треба натиснути кнопку вибору режиму.

3.2.4.7. Режим охолодження напоїв

Цей режим використовується для охолодження напоїв впродовж встановленого часу.

Натисніть та утримуйте кнопку встановлення температури морозильної камери протягом 5 секунд. На екрані налаштувань морозильної камери відобразатиметься спеціальна анімація, а на екрані налаштувань холодильного відділення блиматиме значення 05.

Натискаючи кнопку налаштування холодильного відділення, встановіть відповідний відрізок часу (05 – 10 – 15 – 20 – 25 – 30 хвилин). При виборі певного відрізка часу на екрані тричі блимнуть відповідні числа та пролунає подвійний звуковий сигнал. Якщо протягом 2 секунд не буде натиснута жодна кнопка, то

буде встановлений обраний відрізок часу. Почнеться зворотній відлік встановленого часу, відлік ведеться похвилинно. На екрані блиматиме час, що залишився.

Щоб скасувати цей режим, натисніть та утримуйте протягом 3 секунд Кнопку налаштування параметрів морозильної камери.

3.2.4.8. Режим екранної заставки

Цей режим дає змогу заощадити електроенергію шляхом вимкнення будь-якого підсвічування панелі керування в неактивному стані.

Режим екранної заставки буде автоматично ввімкнено через 30 секунд. Якщо ви натиснете будь-яку кнопку, доки підсвічування панелі керування вимкнено, на дисплеї повторно з'являться поточні налаштування, щоб ви могли здійснити будь-які потрібні зміни.

Щоб скасувати режим екранної заставки, спочатку потрібно натиснути будь-яку кнопку, щоб активувати кнопки, а потім знову натиснути й утримувати кнопку вибору режиму протягом 3 секунд.

3.2.4.9. Налаштування температури морозильної камери

При першому натисканні на налаштування морозильної камери на екрані блиматиме останнє встановлене значення.

При наступному натисканні на цю кнопку, встановлюється нижча температура (-16°C, -18°C, -20°C, -22°C, -24°C, режим швидкого заморожування).

3.2.4.10. Налаштування температури холодильного відділення

При першому натисканні на кнопку налаштування холодильної камери, на екрані блиматиме останнє встановлене значення.

При наступному натисканні на цю кнопку, встановлюється нижча температура (+8 °C, +6 °C, +5 °C, +4 °C, +2°C, режим швидкого охолодження).

3.2.5. Попередження щодо налаштувань температури

3.2.5.1. Холодильник призначений для функціонування в інтервалах температур навколишнього середовища, позначених в технічних умовах, відповідно до класу кліматичних умов. (п. 3.2.6). Ця інформація зазначена на інформаційній етикетці. Не рекомендується використовувати холодильник в середовищі, яке виходить за межі вказаних температурних діапазонів. Це зменшить ефективність охолодження побутового приладу.

3.2.5.2. Температуру налаштовують відповідно до частоти відчинення дверей, кількості продуктів всередині й температури повітря в приміщенні, де встановлено холодильник.

3.2.5.3. Коли вмикаєте холодильник вперше, дозвольте йому відпрацювати 24 години для досягнення робочої температури. Протягом цього часу не відчиняйте двері та не кладіть всередину велику кількість харчових продуктів.

3.2.5.4. Щоб запобігти пошкодженню компресора холодильника під час під'єднання чи від'єднання від мережі живлення або в разі перебоїв у мережі

електроживлення, використовується функція 5-хвилинної затримки. Ваш прилад почне працювати в нормальному режимі за 5 хвилин.

3.2.6. Клас кліматичних умов та значення:

- Т (тропічний) – цей побутовий холодильний пристрій призначено для використання за температури навколишнього повітря від 16 °С до 43 °С.
- ST (субтропічний) – цей побутовий холодильний пристрій призначено для використання за температури навколишнього повітря від 16 °С до 38 °С.
- N (помірний) – цей побутовий холодильний пристрій призначено для використання за температури навколишнього повітря від 16 °С до 32 °С.
- SN (помірний розширений) – побутовий холодильний пристрій призначено для використання за температури навколишнього повітря від 10 °С до 32 °С.



4. ВІДОМОСТІ ЩОДО ВИКОРИСТАННЯ

4.1. Інформація про технологію «Frost-Free»

Холодильники з технологією «Frost Free» відрізняються від інших статичних холодильників принципом роботи.

У звичайних холодильників волога від продуктів потрапляє у морозильну камеру під час відкривання дверцят і стає причиною утворення в ній льоду. Для розморожування утвореного інею та льоду, необхідно виконувати спеціальну процедуру: від'єднувати холодильник від живлення, витягати на цей період продукти, які повинні залишатися холодними, та прибирати утворений лід.

У морозильних камерах холодильників з технологією «Frost Free» все зовсім по-іншому. Сухі та холодні морозильна та холодильна камери рівномірно продуваються вентилятором з багатьох точок. Холодне повітря, що рівномірно розподіляється навіть між полицями, не тільки гарантує, що всі ваші продукти охолоджуватимуться рівномірно і правильно, але також запобігає накопиченню вологи та утворенню льоду. Холодильна камера охолоджується статично, тому ваш холодильник «Frost Free» не тільки зручний у використанні, але також має великий об'єм і естетичний вигляд.



5. КОМПЛЕКТУЮЧІ

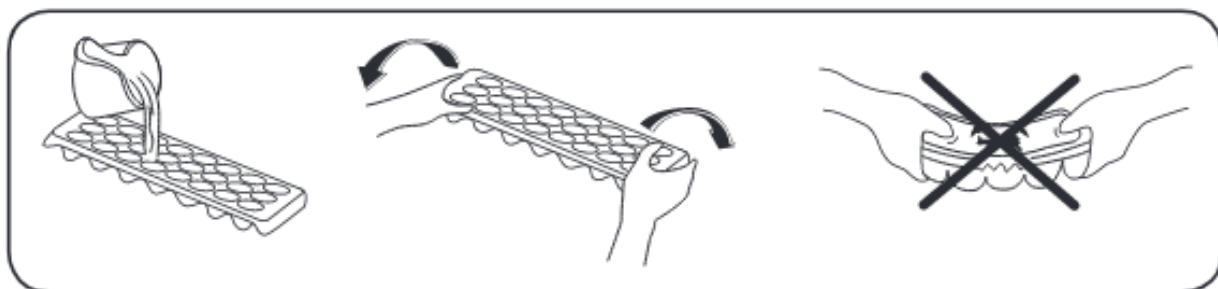
**УВАГА
!**

**ДОДАТКОВІ АКСЕСУАРИ МОЖУТЬ ЗМІНЮВАТИСЯ
ЗАЛЕЖНО ВІД МОДЕЛІ ХОЛОДИЛЬНИКА**

5.1. Форма для льоду (у деяких моделях)

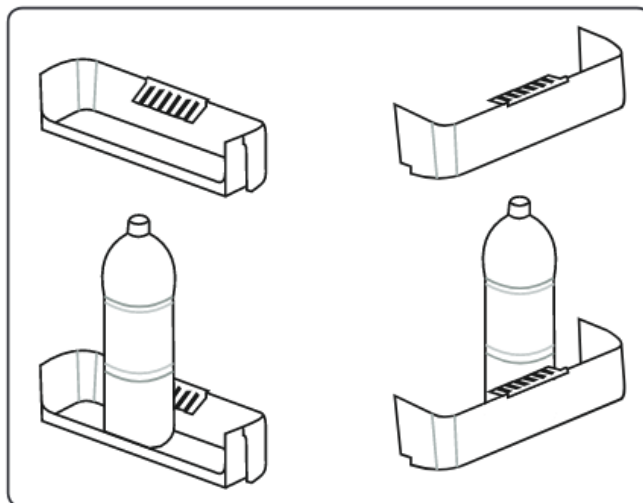
5.1.1. Наповніть водою форму для льоду та покладіть його у морозильне відділення.

5.1.2. Після того як вода повністю замерзне, ви можете зігнути форму, як показано нижче на малюнку, щоб дістати кубики льоду.



5.2. **Тримач для пляшки** (у деяких моделях)

Щоб перешкодити перевертанню чи випаданню пляшок, ви можете використовувати тримач для пляшок.

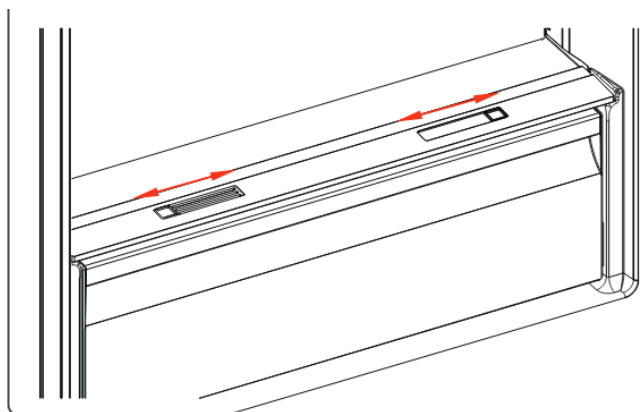


5.3. **Регулятор вологості** (у деяких моделях)

5.3.1. У закритому положенні регулятор вологості дозволяє довше зберігати свіжі овочі та фрукти.

5.3.2. Якщо контейнер для овочів повністю заповнено, слід відкрити поворотний регулятор вологості на передній стінці контейнера. Завдяки цьому контролюється повітря і вологість в контейнері для овочів, а термін зберігання продуктів збільшується.

5.3.3. Якщо на скляній полиці з'являється конденсат, регулятор вологості необхідно відкрити.



5.4. **Регульована дверна полиця** (у деяких моделях)

5.4.1. Можна встановлювати полицю на шести різних рівнях висоти для більш зручного розміщення продуктів на регульованій дверній полиці.

УВАГА!

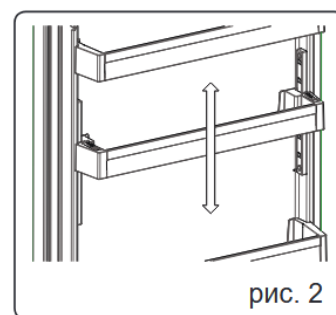
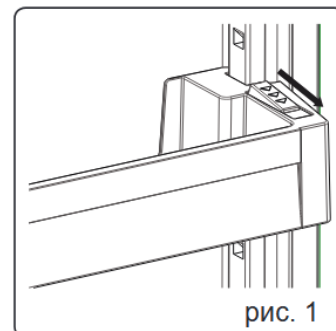
РОЗМІЩУЮЧИ ПРОДУКТИ НА РЕГУЛЬОВАНІЙ ПОЛИЦІ НА ДВЕРЦЯТАХ, НЕОБХІДНО ПІДТРИМУВАТИ ЇЇ ЗНИЗУ.

В ІНШОМУ РАЗІ, ПОЛИЦЯ НА ДВЕРЦЯТАХ МОЖЕ ВИПАСТИ З НАПРАВЛЯЮЧИХ ВНАСЛІДОК ВЕЛИКОЇ ВАГИ. ЦЕ МОЖЕ ПОШКОДИТИ САМУ ПОЛИЦЮ АБО НАПРАВЛЯЮЧІ.

5.4.2. Зміна положення регульованої дверної полиці

Підтримуйте нижню частину полиці та витягніть кнопки з боків полиці у напрямку, вказаному стрілкою (рис. 1).

Відрегулюйте висоту полиці до необхідної, пересуваючи полицю догори і вниз. Після визначення необхідного положення полиці на дверцятах, відпустіть кнопки з боків полиці (рис. 2). Перш ніж відпустити полицю на дверцятах, спробуйте посунути її вгору та вниз і переконайтеся, що фіксація є надійною.

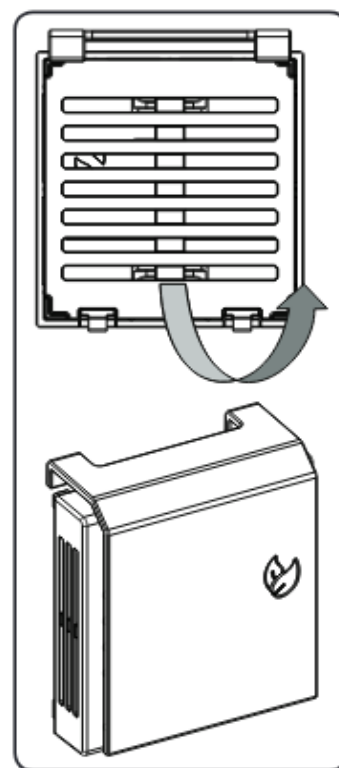


5.5. Захисний засіб Maxi Fresh (за наявності)

5.5.1. Технологія захисного засобу Maxi Fresh допомагає усунути етиленовий газ (біопродукт, який природно виділяється зі свіжих продуктів), а також неприємні запахи з контейнера для фруктів та овочів. Таким чином, їжа залишається свіжою протягом тривалого часу.

5.5.2. Захисний засіб Maxi Fresh необхідно очищувати один раз на рік. Фільтр потрібно на 2 години залишити у духовці при температурі 65 °С.

5.5.3. Перед очищенням фільтра, зніміть задню кришку блока фільтра, зсунувши її в напрямку стрілки.



УВАГА!

НЕ МОЖНА МИТИ ФІЛЬТР ВОДОЮ АБО БУДЬ-ЯКИМ МИЮЧИМ ЗАСОБОМ.



6. РОЗТАШУВАННЯ ПРОДУКТІВ У ПРИСТРОЇ

6.1. Холодильна камера

6.1.1. Для зниження вологості й уникнення наростання інею у холодильнику, зберігайте продукти в герметично закритих контейнерах. Іній має схильність скупчуватися на найхолоднішій частині випаровувача, тому з часом розморожування потрібно буде проводити частіше.

6.1.2. Готові страви слід зберігати у холодильнику, закривши посуд кришкою. Не ставте у холодильник теплі харчові продукти, спочатку дайте їм охолонути на повітрі. В іншому разі температура і вологість всередині холодильника будуть підвищуватися, що негативно вплине на ефективність його роботи.

6.1.3. М'ясні продукти не слід зберігати разом з овочами та фруктами, Щоб запобігти перехресному забрудненню.

6.1.4. Рекомендуємо зберігати м'ясо та почищену рибу у нещільній обгортці на скляній полиці безпосередньо над контейнером для овочів, де повітря прохолодніше, оскільки це забезпечує найкращі умови зберігання.

6.1.5. Рідина, яка витікає з м'яса може забруднити інші продукти, які зберігаються в холодильнику. Потрібно упаковувати м'ясні продукти та прибирати рідину на полицях.

6.1.6. Фрукти та овочі зберігайте насипом у спеціально призначених для цього контейнерах.

6.1.7. Зберігання фруктів та овочів окремо допоможе уникнути негативного впливу фруктів, що виділяють етилен (банани, персики, абрикоси тощо), на чутливі до етилену овочі (зелень, броколі, морква).

6.1.8. Не кладіть у холодильник вологі овочі.

6.1.9. Тривалість зберігання всіх харчових продуктів залежить від їх початкової якості та безперервності циклу охолодження перед зберіганням у холодильнику.

6.1.10. Упаковані продукти слід вживати до закінчення рекомендованого терміну придатності.

6.1.11. Не кладіть продукти перед каналом повітряного потоку.

6.1.12. Переконайтесь, що жодні продукти не контактують безпосередньо із задньою стінкою приладу, оскільки там з'явиться іній, і упаковка прилипне до нього. Не відчиняйте дверцята холодильника занадто часто.

6.1.13. Уникайте контактів харчових продуктів з температурним датчиком, який розташований у холодильному відділенні – це може заважати підтримці оптимальної температури всередині холодильника.

6.1.14. За нормальних умов експлуатації, достатньо відрегулювати налаштування температури холодильника на +4 °C.

6.1.15. Температура у холодильному відділенні має бути в межах 0-8 °C. Свіжі продукти за температури нижче 0 °C обмерзають і загнивають, а за температур вище 8 °C збільшується бактеріальне навантаження, що спричиняє псування продуктів.

6.1.16. Для запобігання потраплянню вологи та запахів, харчові продукти слід зберігати у холодильнику в закритих контейнерах або накритими. Нижче наведено деякі поради щодо розміщення та зберігання продуктів у холодильній камері.

Продукти	Максимальний термін зберігання	Місце для зберігання в холодильній камері
Овочі та фрукти	1 тиждень	Контейнер для овочів та фруктів
М'ясо та риба	2-3 дні	Загорнуті в поліетиленову плівку чи пакети або у контейнері для м'яса (на скляній полиці)
Свіжий сир	3-4 дні	На спеціальній полиці на дверях
Масло та маргарин	1 тиждень	На спеціальній полиці на дверях
Молоко та йогурт, продукти у пляшках	Згідно з терміном зберігання, зазначеним виробником	На спеціальній полиці на дверях
Яйця	1 місяць	На спеціальній підставці для яєць
Продукти після кулінарної обробки	3 дні	Всі полиці

УВАГА ! НЕ СЛІД ЗБЕРІГАТИ В ХОЛОДИЛЬНИКУ КАРТОПЛЮ, ЦИБУЛЮ ТА ЧАСНИК

6.2. Морозильна камера

6.2.1. Морозильну камеру призначено для зберігання заморожених харчових продуктів, заморожування свіжих харчових продуктів і приготування кубиків льоду.

6.2.2. Харчові продукти в рідкому вигляді повинні зберігатися в пластикових контейнерах, інші продукти треба заморожувати в поліетиленовій плівці або пакетах.

6.2.3. Для заморожування свіжої їжі, належним чином загорніть і герметично закрийте свіжі харчові продукти, тобто пакування має бути герметичним, без протікань. Рекомендується використовувати спеціальні пакети для морозильників, пакети з алюмінієвої фольги та пластикові контейнери.

6.2.4. Не зберігайте свіжі харчові продукти поруч із замороженими, оскільки це може призвести до того, що заморожені продукти почнуть танути.

6.2.5. Перед заморожуванням свіжих продуктів, бажано розділити їх на разові споживчі порції.

6.2.6. Розморожені харчові продукти рекомендовано вживати протягом короткого періоду після розморожування

6.2.7. Під час зберігання заморожених харчових продуктів завжди дотримуйтеся інструкцій виробника, зазначених на їхньому пакуванні. Якщо такої інформації немає, продукти не можна зберігати понад 3 місяці з дати придбання.

6.2.8. Купуючи заморожені продукти, переконайтеся, що вони зберігались у відповідних умовах, а також у тому, що упакування не пошкоджено.

6.2.9. Заморожені харчові продукти треба транспортувати у відповідних контейнерах і якомога швидше помістити в морозильну камеру.

6.2.10. Уникайте придбання заморожених продуктів у разі наявності ознак вологості й нехарактерного збільшення об'єму пакування. Ймовірно, що таке пакування зберігалось за неналежної температури, а його вміст зіпсувався.

6.2.11. Час зберігання заморожених продуктів залежить від температури в приміщенні, регулювання термостата, частоти відчинення дверцят, типу продуктів і проміжку часу, потрібного для транспортування продуктів від магазину до вашого дому. Завжди дотримуйтеся інструкцій на упаковці та ніколи не перевищуйте вказаний період зберігання.

6.2.12. Якщо дверцята морозильної камери залишаються відкритими тривалий час або ж належним чином не закриваються, то утворюється іній, який може перешкодити ефективній циркуляції повітря. Щоб усунути цю проблему, вимкніть морозильну камеру з мережі живлення та дочекайтеся її розморожування. Очистіть морозильну камеру безпосередньо після завершення процесу розморожування.

6.2.13. Зазначений на етикетці об'єм морозильної камери – це об'єм без кошиків, кришок тощо.

6.2.14. Не заморожуйте повторно розморожені харчові продукти. Це може завдати шкоди вашому здоров'ю та призвести, наприклад, до отруєння.

УВАГА!

ЩОБ ВІДКРИТИ ДВЕРЦЯТА МОРОЗИЛЬНОЇ КАМЕРИ БЕЗПОСЕРЕДНЬО ПІСЛЯ ЇЇ ЗАКРИТТЯ, ТРЕБА ДОКЛАСТИ ПЕВНОГО ЗУСИЛЛЯ. ЦЕ НОРМАЛЬНО.

ЧЕРЕЗ ДЕКІЛЬКА ХВИЛИН, ПІСЛЯ ОХОЛОДЖЕННЯ КАМЕРИ І ВИРІВНЮВАННЯ ТИСКУ, ДВЕРЦЯТА ВІДКРИВАТИМУТЬСЯ ЛЕГКО

6.2.15. **Полиці швидкого заморожування** – це нижні ящики морозильної камери. Використовуйте полицю швидкого заморожування для швидшого заморожування продуктів, приготованих у домашніх умовах (і продуктів, які треба заморозити), оскільки вона має більшу потужність заморожування.

6.2.16. Щоб найкращим чином використовувати морозильну камеру, використовуйте скляні полиці верхнього та середнього відділення.



7. ОЧИЩЕННЯ ТА ТЕХНІЧНЕ ОБСЛУГОВУВАННЯ

УВАГА!

**ПЕРЕД ПОЧАТКОМ ОЧИЩЕННЯ ОБОВ'ЯЗКОВО
ВІД'ЄДНАЙТЕ ХОЛОДИЛЬНИК ВІД
ЕЛЕКТРОМЕРЕЖІ**

7.1. Застереження щодо догляду за холодильником

7.1.1. Не можна наливати воду на холодильник. Не використовуйте абразивні матеріали, миючі засоби або мило для чищення приладу. Після промивання приладу, сполосніть його чистою водою і ретельно просушіть. Після закінчення очищення, знову підключіть пристрій до електромережі сухими руками.

7.1.2. Переконайтеся, що вода не потрапляє в корпус лампи та інші електричні компоненти.

УВАГА!

**ЯКЩО ВИ НЕ ПЛАНУЄТЕ ВИКОРИСТОВУВАТИ
ПРИЛАД ТРИВАЛИЙ ЧАС (НАПРИКЛАД, ПРОТЯГОМ
ПЕРІОДУ ВІДПОЧИНКУ, ВІДПУСТКИ), ВІД'ЄДНАЙТЕ
ЙОГО ВІД ДЖЕРЕЛА ЖИВЛЕННЯ. ОЧИСТІТЬ
ХОЛОДИЛЬНИК ВІДПОВІДНО ДО ІНСТРУКЦІЙ ТА
ЗАЛИШІТЬ ДВЕРЦЯТА ВІДКРИТИМИ, ЩОБ
ЗАПОБІГТИ ПОЯВІ ВОЛОГИ Й ЗАПАХУ**

7.1.3. Прилад слід чистити регулярно, використовуючи розчин бікарбонату соди та теплої води.

7.1.4. Витягніть складові частини холодильника та вимийте їх мильною водою. Не мийте їх у посудомийній машині.

УВАГА!

**ДЛЯ ЗБЕРЕЖЕННЯ ЕЛЕКТРОЕНЕРГІЇ ТА
ПІДВИЩЕННЯ ПРОДУКТИВНОСТІ, ВИПАРНИК СЛІД
ЧИСТИТИ ЩІТКОЮ ЩОНАЙМЕНШЕ ОДИН РАЗ НА
РІК. ПІД ЧАС ЧИЩЕННЯ НЕОБХІДНО ВІД'ЄДНАТИ
ДЖЕРЕЛО ЖИВЛЕННЯ**

7.2. Розморожування

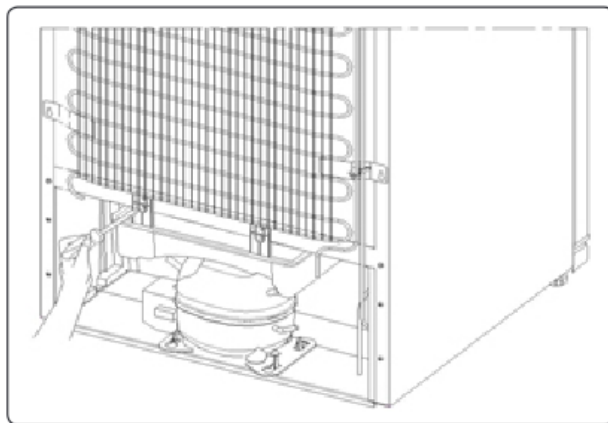
7.2.1. Холодильник розморожується автоматично. Вода збирається у деко і випаровується автоматично.

7.2.2. Очистка контейнера для води.

УВАГА!

**ПЕРЕД ТИМ, ЯК ОЧИСТИТИ КОНТЕЙНЕР ДЛЯ ВОДИ,
ПЕРЕКОНАЙТЕСЯ, ЩО ЕЛЕКТРОЖИВЛЕННЯ
ВИМКНЕНЕ**

7.2.3. Відкрутіть гвинти, як показано на малюнку, та витягніть контейнер для води. Вимийте мильною водою.



7.3. Заміна LED-стрічки

7.3.1. Якщо холодильник оснащений LED-стрічкою, зверніться до служби підтримки, оскільки така заміна може проводитися лише авторизованими працівниками.

Кількість і розташування світлодіодних стрічок у різних моделях може відрізнятися. У деяких моделях освітлення може бути відсутнім.



8. ТРАНСПОРТУВАННЯ

8.1. Транспортування та встановлення на інше місце

8.1.1. За можливості, не викидайте оригінальну упаковку і пінопласт – вони можуть знадобитися для перевезення у майбутньому.

8.1.2. Витягніть знімні частини (полиці, додаткове приладдя, контейнери для овочів тощо) або закріпіть їх у холодильнику стрічкою, щоб уникнути ударів під час транспортування та зміни розташування.

8.1.3. Транспортуйте холодильник у вертикальному положенні.

8.1.4. При повторному транспортуванні слід закріпити холодильник за допомогою товстих прокладок, стрічок або міцних мотузок.



9. ПЕРЕД ЗВЕРНЕННЯМ ДО СЕРВІСНОЇ СЛУЖБИ

9.1. У разі проблем під час експлуатації приладу, перш ніж звертатися в сервісний відділ, перевірте наступне:

9.1.1. Якщо прилад не працює:

- Відсутність струму живлення.
- Неправильне під'єднання вилки до розетки живлення.
- Вихід із ладу запобіжника вилки або мережевого запобіжника.
- Несправність розетки. Щоб перевірити справність, під'єднайте інший робочий прилад.

9.1.2. Прилад працює неналежним чином:

- Прилад перевантажений.

- Дверцята приладу не закрито належним чином.
- Накопичення пилю на конденсаторі.
- Недостатньо вільного простору біля задньої та бокових стінок.

9.2. Такий шум під час роботи приладу вважається нормальним:

- Потріскування під час автоматичного розморожування.
- Потріскування коли прилад охолоджується або нагрівається (через розширення матеріалу).
- Короткочасне потріскування, коли термостат вмикає чи вимикає компресор.
- Нормальний шум двигуна, який свідчить про роботу компресора.
- При включенні компресор може впродовж короткого часу спричиняти більший шум.
- Булькотіння або плескіт, викликаний перетіканням потоку холодоагенту трубами системи.
- Шум потоку води, викликаний плином води, яка тече у контейнер випарника. Цей шум є нормою під час розморожування.

9.3. Краї приладу, що контактують зі з'єднаннями дверцят, можуть бути теплими на дотик. Особливо влітку (в теплі пори року) поверхні, які контактують із дверними з'єднаннями, можуть бути теплішими під час роботи компресора.

9.4. При накопиченні вологи всередині приладу, перевірте наступне:

- Чи правильно запаковано продукти?
- Чи було висушено контейнери перед розміщенням у приладі?
- Чи не є частим відкривання дверцят приладу. Під час відкривання дверцят, волога з кімнати потрапляє в прилад. У разі частого відкривання дверцят волога накопичується швидше, особливо якщо в кімнаті висока вологість.

9.5. Дверцята не відкриваються чи не закриваються належним чином:

- Пакування продуктів перешкоджає закриттю дверцят.
- Вийшли з ладу або відірвані петлі дверцят.
- Прилад розміщено на похилій поверхні.

9.6. Якщо проблема не зникла після того, як ви виконали всі описані вище інструкції, зверніться в найближчий спеціалізований сервісний центр.



10. ГАРАНТІЇ ВИРОБНИКА

10.1. Виробник гарантує нормальну роботу холодильника **протягом 60 місяців** з дня продажу через роздрібну торгову мережу за умови дотримання споживачем правил транспортування, зберігання, монтажу та експлуатації.

10.2. При відсутності позначки про дату продажу гарантійний термін обчислюється з моменту виготовлення.

10.3. У випадку некоректної роботи холодильника з провини виробника протягом гарантійного терміну споживач має право гарантійного ремонту в сервісних центрах, адреси яких вказані в гарантійному талоні та на сайті торгової марки.

10.4. При зверненні в сервісний центр слід повідомити:

- Тип несправності.
- Модель приладу.
- Серійний номер (дана інформація розміщена на заводській табличці внизу приладу).

10.5. Термін служби холодильника 10 років.

ВНИМАНИЮ ПОКУПАТЕЛЕЙ!

Для подтверждения права на гарантийное обслуживание просим Вас сохранять товарный чек вместе с гарантийным талоном, который должен быть полностью заполнен с обязательным указанием даты продажи, подписью и штампом магазина. Невыполнение этого требования лишает Вас права на гарантийное обслуживание.

При покупке требуйте провести в Вашем присутствии осмотр холодильника!

УВАЖАЕМЫЕ ПОКУПАТЕЛИ!

Мы благодарны Вам за то, что Вы выбрали продукцию торговой марки **ELEYUS**. Мы приложили все усилия, чтобы Вы были довольны нашим изделием.

1. ОБЩИЕ УКАЗАНИЯ

1.1. Перед установкой холодильника и его эксплуатацией необходимо внимательно ознакомиться с нашими рекомендациями, соблюдение которых обеспечит надежную работу устройства. Не выбрасывайте данную инструкцию, поскольку она может дать ответы на вопросы, которые возникнут.

ВНИМАНИЕ!

**ПЕРЕД НАЧАЛОМ ЭКСПЛУАТАЦИИ
(ВКЛЮЧЕНИЕМ) ПРИБОР ДОЛЖЕН
НАХОДИТЬСЯ ПРИ КОМНАТНОЙ
ТЕМПЕРАТУРЕ НЕ МЕНЕЕ ДВУХ ЧАСОВ.**

1.2. Холодильник предназначен для хранения пищи, используется исключительно в домашнем хозяйстве и отвечает требованиям технического регламента низковольтного электрического оборудования (ПКМУ от 16.12.2015 г. №1067), Техническому регламенту по электромагнитной совместимости оборудования (ПКМУ от 16.12.2015 г. №1077)

ВНИМАНИЕ!

**ПРИМЕНЕНИЕ ИЗДЕЛИЯ В ЦЕЛЯХ, ОТЛИЧАЮЩИХСЯ
ОТ БЫТОВЫХ, НЕДОПУСТИМО!**

**ПРИ ИСПОЛЬЗОВАНИИ ХОЛОДИЛЬНИКА ДЛЯ
ДРУГИХ ЦЕЛЕЙ ВОЗНИКАЕТ РИСК ПОЛУЧЕНИЯ
ТРАВМЫ И ПОВРЕЖДЕНИЯ ИМУЩЕСТВА, А НА
ИЗДЕЛИЕ НЕ БУДЕТ РАСПРОСТРАНЯТЬСЯ ГАРАНТИЯ!**

1.3. Распакуйте и осмотрите изделие. В случае обнаружения транспортных повреждений не подключайте холодильник и обратитесь в торговую организацию, где Вы приобрели прибор.

1.4. Дети до 8 лет и лица с психическими, сенсорными или ментальными нарушениями, или с недостатком опыта, могут пользоваться прибором только под наблюдением, или если они прошли подготовку по пользованию прибором и понимают возможные опасности.

1.5. Холодильник должен быть установлен только квалифицированным специалистом или специалистом авторизованного сервисного центра в соответствии с рекомендациями производителя с соблюдением всех норм законодательства в данной сфере, а также требований местных систем электроснабжения.

1.6. Производитель не несет ответственности за любые повреждения и поломки, связанные с неправильной установкой, эксплуатацией и ремонтом изделия.

1.7. Производитель оставляет за собой право модификации изделия с целью улучшения его качества и технических параметров.

1.8. Технические характеристики холодильника указаны в данной инструкции и на этикетке, закрепленной на корпусе.

2. ПРАВИЛА ТЕХНИКИ БЕЗОПАСНОСТИ

ВНИМАНИЕ!

ЗАПРЕЩАЕТСЯ ВКЛЮЧАТЬ ХОЛОДИЛЬНИК В УДЛИНИТЕЛИ, А ТАКЖЕ ИСПОЛЬЗОВАТЬ ДЛЯ ПОДКЛЮЧЕНИЯ ХОЛОДИЛЬНИКА РОЗЕТКИ БЕЗ ЗАЗЕМЛЯЮЩЕГО КОНТАКТА. ЗАЩИЩАЙТЕ ШНУР ОТ МЕХАНИЧЕСКИХ И ТЕРМИЧЕСКИХ ПОВРЕЖДЕНИЙ.

2.1. Электрическая безопасность гарантирована только при наличии эффективного заземления, выполненного в соответствии с правилами электрической безопасности. Это требование обязательно должно соблюдаться. Если возникли сомнения, свяжитесь со специалистом по установке, который проверит Вашу систему заземления. Производитель не несет ответственность за ущерб, вызванный отсутствием заземления или его неисправностью.

2.2. Установка прибора и его техобслуживание должно выполняться квалифицированным специалистом по монтажу или персоналом технической службы.

2.3. Вентиляционные отверстия в корпусе устройства или во встроенных конструкциях не должны перекрываться.

2.4. Не используйте электрические приборы в отделениях для хранения пищевых продуктов.

2.5. Не позволяйте детям играть с прибором.

2.6. Не позволяйте лицам, не знакомым с этой инструкцией, пользоваться холодильником без вашего присмотра.

2.7. Запрещается изменение конструкции изделия и ремонт лицами, не уполномоченными производителем на обслуживание.

2.8. Не допускайте повреждения холодильного контура.

2.9. Не применяйте механические устройства и другие средства для ускорения процесса размораживания.

2.10. Чтобы избежать опасности из-за неустойчивости прибора, оно должно быть установлено в соответствии с инструкциями.

2.11. Данный прибор не предназначен для использования на высоте более 2000 м над уровнем моря.

2.12. Детям от 3 лет разрешается загружать и разгружать холодильник. Не предусмотрено выполнение детьми каких-либо операций по очистке или обслуживанию прибора, не предусмотрено использование прибора детьми в раннем возрасте (от 0 до 3 лет), дети младшего возраста (от 3 до 8 лет) могут пользоваться прибором под постоянным наблюдением взрослых, дети старшего возраста (от 8 до 14 лет), а также люди с физическими недостатками могут безопасно пользоваться устройством под надлежащим присмотром или после детальных разъяснений по условиям пользования прибором. Не предусмотрено использование прибора людьми с тяжелыми физическими недостатками без постоянного присмотра.

ВНИМАНИЕ!

ЕСЛИ ШНУР ПИТАНИЯ ПОВРЕЖДЕН, ДЛЯ ПРЕДОТВРАЩЕНИЯ ПОРАЖЕНИЯ ЭЛЕКТРИЧЕСКИМ ТОКОМ, ЕГО ДОЛЖЕН ЗАМЕНИТЬ ПРОИЗВОДИТЕЛЬ, ЕГО ТЕХНИЧЕСКИЙ ПРЕДСТАВИТЕЛЬ ИЛИ СПЕЦИАЛИСТ АНАЛОГИЧНОЙ КВАЛИФИКАЦИИ

2.13. После установки холодильника, к вилке должен остаться свободный доступ.

2.14. Холодильник следует ставить в месте, где на него не будут попадать прямые солнечные лучи.

2.15. В случае, если холодильник остается пустым в течение длительного времени, разморозьте, помойте и высушите прибор и оставьте дверь открытой, чтобы предотвратить образование плесени внутри прибора.

ВНИМАНИЕ!

ПРИБОР ДОЛЖЕН БЫТЬ РАСПОЛОЖЕН НА РАССТОЯНИИ НЕ МЕНЕЕ 50 СМ ОТ КУХОННЫХ ПЛИТ, ГАЗОВЫХ ПЕЧЕЙ И РАДИАТОРОВ ОТОПЛЕНИЯ

2.16. Прибор нельзя использовать вне помещения и оставлять под дождем.

2.17. Не накрывайте корпус и верхнюю часть холодильника тканью. Это влияет на эффективность работы холодильника.

2.18. При возникновении нестандартной ситуации отключите холодильник от сети, позвоните в сервисный центр, телефон которого указан в гарантийном документе.

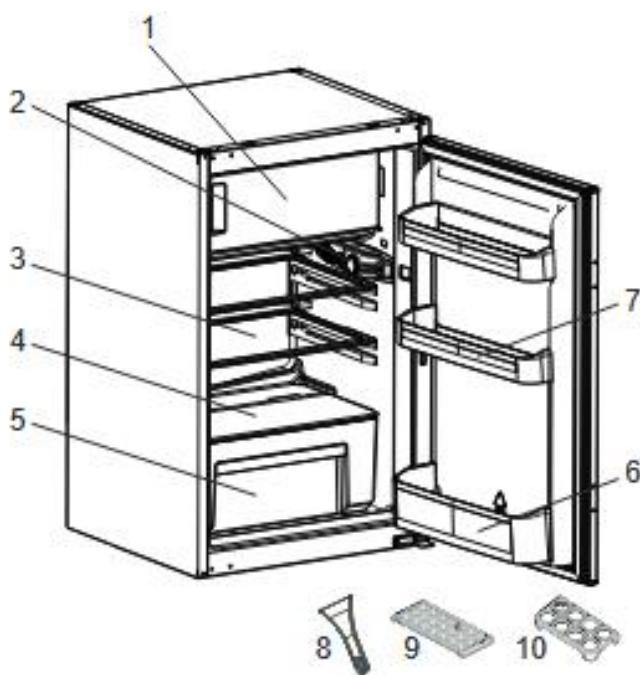


3. ОСНОВНЫЕ ТЕХНИЧЕСКИЕ ХАРАКТЕРИСТИКИ

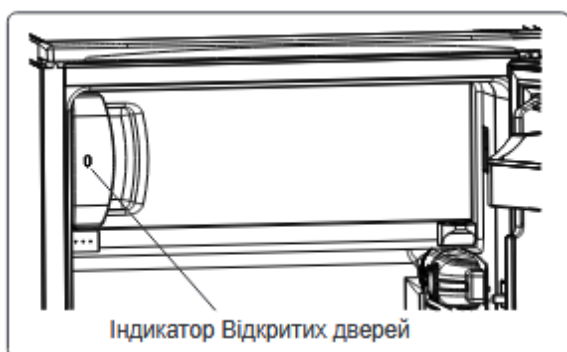
3.1. Холодильник предназначен для хранения пищи, используется исключительно в домашнем хозяйстве и отвечает требованиям технического регламента низковольтного электрического оборудования (ПКМУ от 16.12.2015 г. №1067), Техническому регламенту по электромагнитной совместимости оборудования (ПКМУ от 16.12.2015 г. №1077).

3.2. Строение прибора

3.2.1. Строение прибора с механическим управлением

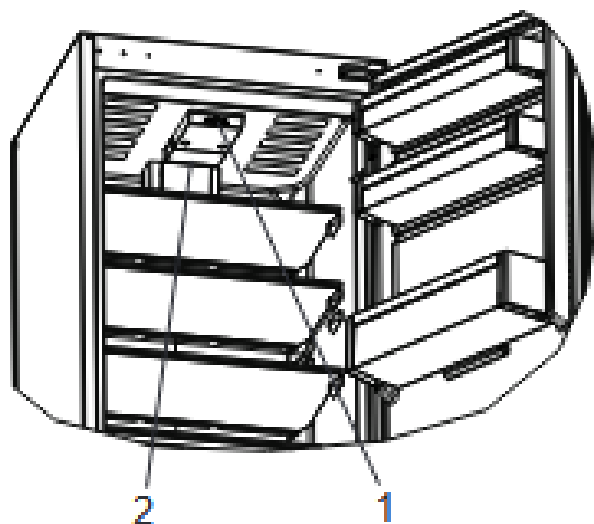


1. Морозильная камера
 2. Термостат (с переключателем быстрого охлаждения*)
 3. Полки морозильной камеры
 4. Крышка контейнера для фруктов и овощей
 5. Контейнер для фруктов и овощей
 6. Полка для бутылок
 7. Полки на дверях
 8. Пластиковый нож для льда*
 9. Форма для льда
 10. Подставка для яиц
- * в некоторых моделях

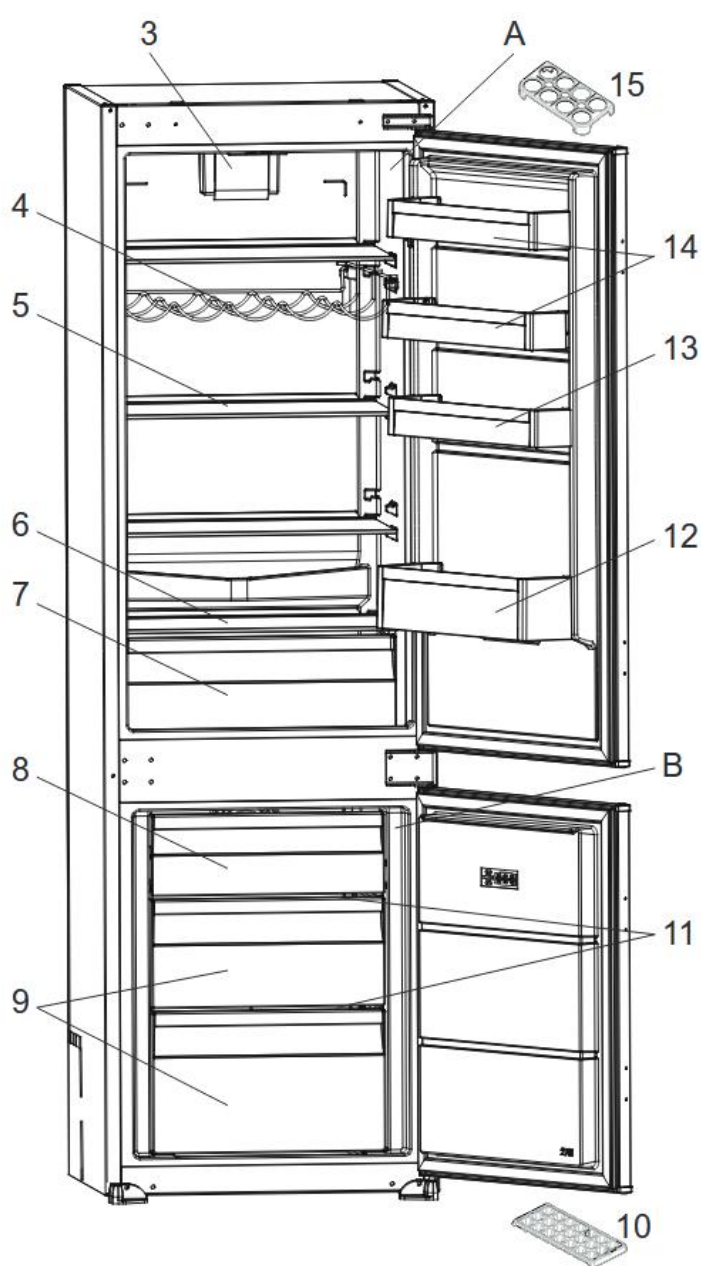


Индикатор открытой двери на ручке показывает закрыта ли дверь правильно или она все еще открыта.

- Если индикатор красный, дверь все еще открыта.
- Если индикатор белый, дверь правильно закрыта.



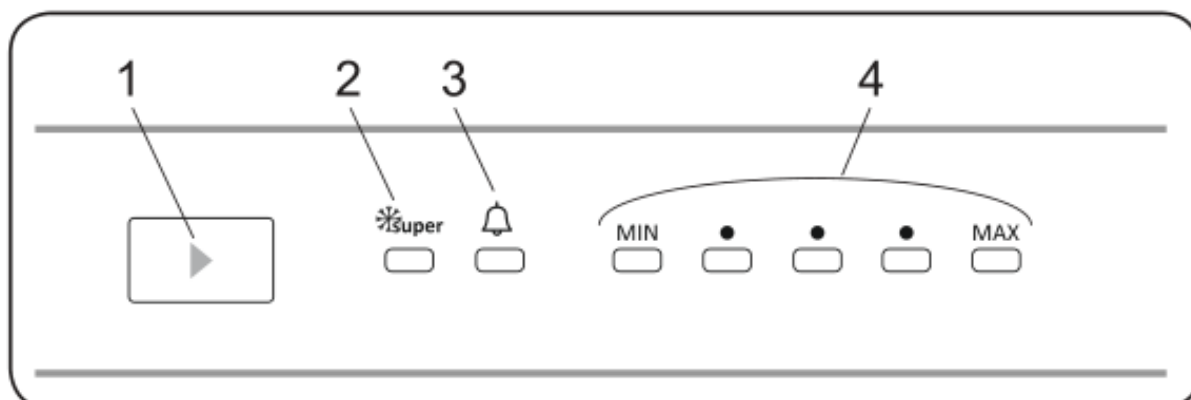
1. Термостат
2. Лампа и крышка лампы



- А) Холодильное отделение
 В) Морозильное отделение
3. Турбовентилятор *
 4. Полка для вин *
 5. Полки холодильника
 6. Крышка контейнера для фруктов и овощей
 7. Контейнеры для фруктов и овощей
 8. Верхняя дверца морозильной камеры / Верхняя корзина морозильной камеры
 9. Корзины морозильной камеры
 10. Форма для льда
 11. Стеклянные полки морозильной камеры *
 12. Полка для бутылок
 13. Регулируемая дверная полка * / Верхняя дверная полка
 14. Верхние двери полки
 15. Подставка для яиц
- * в некоторых моделях

3.2.2. Строение прибора с электронным управлением

3.2.2.1. Дисплей и панель управления



1. Кнопка настройки температуры
2. Символ режима быстрого охлаждения
3. Светодиодный индикатор сигнала тревоги
4. Индикатор температуры

3.2.3. Настройка термостата прибора с механическим и электронным управлением

Термостат автоматически регулирует температуру внутри холодильного отделения и морозильной камеры. Температуру в холодильнике можно регулировать при помощи установки ручки на более высокие значения (от 1 до 3, от 1 до 5) или путем установки ручки в положение быстрой заморозки «SF» (максимальные значения на термостате зависят от варианта комплектования вашего изделия.)

3.2.3.1. Режимы термостата морозильной камеры

Режим 1 – 2

Рекомендуется использовать для кратковременного хранения продуктов в морозильном отделении. Можно установить регулятор температуры между минимальным и средним положением.

Режим 3 – 4

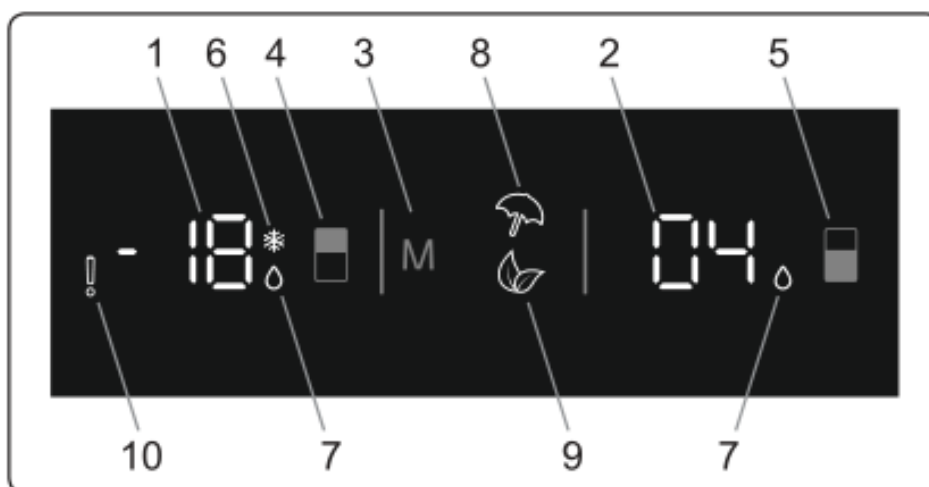
Рекомендуется использовать для долгосрочного хранения продуктов в морозильной камере. Регулятор можно установить в среднее положение.

Режим 5

Рекомендуется использовать для замораживания свежих продуктов. Прибор будет работать дольше, поэтому после достижения нужного охлаждения следует повернуть регулятор в прежнее положение.

3.2.4. Строение прибора с сенсорным управлением

3.2.4.1. Дисплей и панель управления



1. Экран настройки параметров морозильной камеры
2. Экран настройки параметров холодильного отделения
3. Панель режимов работы холодильника
4. Панель управления морозильной камеры
5. Панель управления холодильного отделения
6. Индикатор режима быстрой заморозки
7. Индикатор режима быстрого охлаждения
8. Символ режима отпуска
9. Символ экономичного режима
10. Символ сигнализации

3.2.4.2. Эксплуатация холодильника

ВНИМАНИЕ!

ВО ВРЕМЯ ПЕРВОГО ПОДКЛЮЧЕНИЯ ПРИБОРА К СЕТИ ПИТАНИЯ, ВНУТРЕННЕЕ ОСВЕЩЕНИЕ МОЖЕТ ВКЛЮЧАТЬСЯ С ЗАДЕРЖКОЙ ДО ОДНОЙ МИНУТЫ ИЗ-ЗА ТЕСТИРОВАНИЯ

3.2.4.3. Режим быстрой заморозки

Нажмите кнопку настройки морозильной камеры, пока на экране не появится символ быстрой заморозки. Прозвучит двойной звуковой сигнал, который означает, что режим установлен.

Особенности режима быстрой заморозки:

- Возможна регулировка температуры холодильной камеры.
- Экономичный режим и режим отпуска установить нельзя.
- Режим быстрой заморозки можно отменить таким же образом, как он был включен.

ВНИМАНИЕ!

РЕЖИМ БЫСТРОЙ ЗАМОРОЗКИ СЛЕДУЕТ ВКЛЮЧИТЬ ЗА 24 ЧАСА ПЕРЕД РАЗМЕЩЕНИЕМ СВЕЖИХ ПРОДУКТОВ В МОРОЗИЛЬНОМ ОТДЕЛЕНИИ.

ПОСЛЕ 54 ЧАСОВ МОРОЗИЛЬНОЕ ОТДЕЛЕНИЕ ВЕРНЕТСЯ К СТАНДАРТНЫМ НАСТРОЙКАМ.

3.2.4.4. Режим быстрого охлаждения

Нажмите кнопку настройки холодильного отделения, пока на экране не появится символ быстрого охлаждения. Прозвучит двойной звуковой сигнал, который означает, что режим установлен.

Особенности режима быстрого охлаждения:

- Возможна регулировка температуры морозильной камеры. В этом случае режим быстрого охлаждения продолжает работать.
- Экономичный режим и режим отпуска установить нельзя.
- Режим быстрого охлаждения можно отменить таким же образом, как он был включен.

3.2.4.5. Экономичный режим

Нажмите и удерживайте кнопку выбора режима, пока не появится символ экономичного режима. Если в течение одной секунды не будет нажата кнопка, режим будет установлен. Значок экономичного режима засветится 3 раза, раздастся двойной звуковой сигнал. В сегменте показаний температур морозильной камеры и холодильника отобразится буква «E».

Чтобы отключить режим, нажмите кнопку выбора режима.

3.2.4.6. Режим отпуска

Нажмите и удерживайте кнопку выбора режима, пока не появится символ режима отпуска. Если в течение одной секунды не будет нажата кнопка, режим будет установлен. Значок режима отпуска засветится 3 раза, раздастся двойной звуковой сигнал. В сегменте показаний температуры холодильного отделения будут отображаться символы «--».

Для отключения режима, нажмите кнопку выбора режима.

3.2.4.7. Режим охлаждения напитков

Этот режим используется для охлаждения напитков в течение установленного времени.

Нажмите и удерживайте кнопку установки температуры морозильной камеры в течение 5 секунд. На экране настроек морозильной камеры отображается специальная анимация, а на экране настроек холодильного отделения будет мигать значение 05.

Нажимая кнопку настроек холодильного отделения, установите соответствующий отрезок времени (05 – 10 – 15 – 20 – 25 – 30 минут). При выборе определенного отрезка времени на экране три раза мигнут соответствующие

числа и прозвучит двойной звуковой сигнал. Если в течение 2 секунд не будет нажата ни одна кнопка, то будет установлен выбранный отрезок времени. Начнется обратный отсчет установленного времени, отсчет ведется поминутно. На экране будет мигать оставшееся время.

Чтобы отменить этот режим, нажмите и удерживайте в течение 3 секунд кнопку настройки параметров морозильной камеры.

3.2.4.8. Режим экранной заставки

Этот режим позволяет экономить электроэнергию путем отключения любой подсветки панели управления в неактивном состоянии.

Режим экранной заставки будет автоматически включен через 30 секунд. Если вы нажмете любую кнопку, пока выключена подсветка панели управления, на дисплее повторно появятся текущие настройки, чтобы вы могли выполнить любые необходимые изменения.

Чтобы отменить режим экранной заставки, сначала нужно нажать любую кнопку, чтобы активировать кнопки, затем снова нажать и удерживать кнопку выбора режима в течение 3 секунд.

3.2.4.9. Настройка температуры морозильной камеры

При первом нажатии на настройки морозильной камеры, на экране мигает последнее установленное значение.

При следующем нажатии на эту кнопку устанавливается более низкая температура (-16°C, -18°C, -20°C, -22°C, -24°C, режим быстрой заморозки).

3.2.4.10. Настройка температуры холодильного отделения

При первом нажатии на кнопку настройки холодильной камеры, на экране мигает последнее установленное значение.

При следующем нажатии на эту кнопку устанавливается более низкая температура (+8 °C, +6 °C, +5 °C, +4 °C, +2 °C, режим быстрого охлаждения).

3.2.5. Предупреждение о настройках температуры

3.2.5.1. Холодильник предназначен для функционирования в интервалах температур окружающей среды, отмеченных в технических условиях, в соответствии с классом климатических условий. (п. 3.2.6). Эта информация отмечена на информационной этикетке. Не рекомендуется использовать холодильник в среде, выходящей за пределы указанных температурных диапазонов. Это снизит эффективность охлаждения бытового прибора.

3.2.5.2. Температуру настраивают в соответствии с частотой открывания дверцы, количеством продуктов внутри и температурой воздуха в помещении, где установлен холодильник.

3.2.5.3. Когда включаете холодильник впервые, разрешите ему проработать 24 часа для достижения рабочей температуры. За это время не открывайте дверь и не кладите внутрь большое количество пищевых продуктов.

3.2.5.4. Чтобы предотвратить повреждения компрессора холодильника при подключении или отключении от сети питания или при перебоях в сети

электропитания, используется функция 5-минутной задержки. Ваш прибор начнет работать в нормальном режиме через 5 минут.

3.2.6. Класс климатических условий:

- Т (тропический) – это бытовое холодильное устройство предназначено для использования при температуре окружающего воздуха от 16 °С до 43 °С.
- ST (субтропический) – это бытовое холодильное устройство предназначено для использования при температуре окружающего воздуха от 16 °С до 38 °С.
- N (умеренный) – это бытовое холодильное устройство предназначено для использования при температуре окружающего воздуха от 16 °С до 32 °С.
- SN (умеренное расширение) – бытовое холодильное устройство предназначено для использования при температуре окружающего воздуха от 10 °С до 32 °С.



4. СВЕДЕНИЯ О ИСПОЛЬЗОВАНИИ

4.1. Информация о технологии «Frost-Free»

Холодильники с технологией «Frost Free» отличаются от других статических холодильников принципом работы.

В обычных холодильниках влага от продуктов попадает в морозильную камеру при открывании дверцы и становится причиной образования в ней льда. Для размораживания образовавшегося инея и льда необходимо выполнять специальную процедуру: отсоединять холодильник от сети питания, извлекать на этот период продукты, которые должны оставаться холодными, и убирать образовавшийся лед.

В морозильных камерах холодильников с технологией Frost Free все совсем по-другому. Сухие и холодные морозильная и холодильная камеры равномерно продуваются вентилятором из многих точек. Холодный воздух, равномерно распределяемый даже между полками, не только гарантирует, что все ваши продукты будут охлаждаться равномерно и правильно, но также предотвращает накопление влаги и образование льда. Холодильная камера охлаждается статически, поэтому ваш холодильник «Frost Free» не только удобен в использовании, но также имеет большой объем и эстетичный вид.



5. КОМПЛЕКТУЮЩИЕ

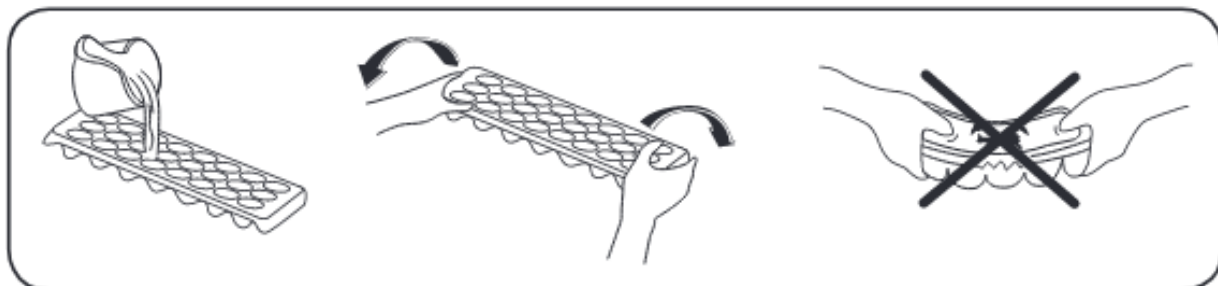
ВНИМАНИЕ!

ДОПОЛНИТЕЛЬНЫЕ АКСЕССУАРЫ МОГУТ МЕНЯТЬСЯ ЗАВИСИМО ОТ МОДЕЛИ ХОЛОДИЛЬНИКА

5.1. Форма для льда (в некоторых моделях)

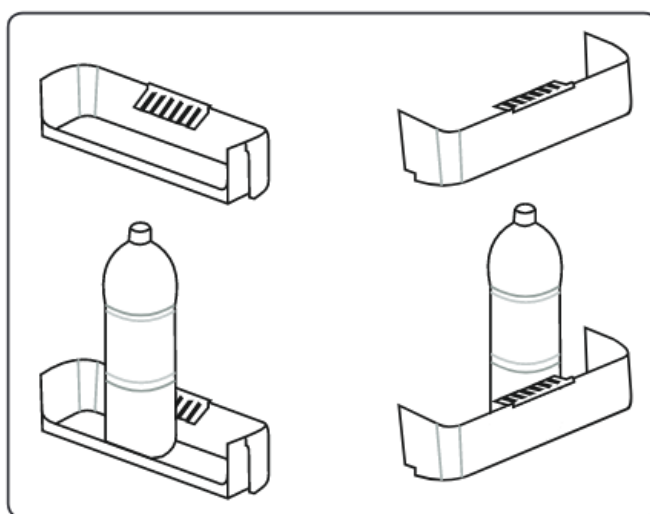
5.1.1. Наполните водой форму для льда и положите в морозильное отделение.

5.1.2. После того, как вода полностью замерзнет, вы можете согнуть форму, как показано на рисунке ниже, чтобы достать кубики льда.



5.2. Держатель бутылок (в некоторых моделях)

Используйте держатель бутылок, чтобы предотвратить переворачивание или выпадение бутылок.

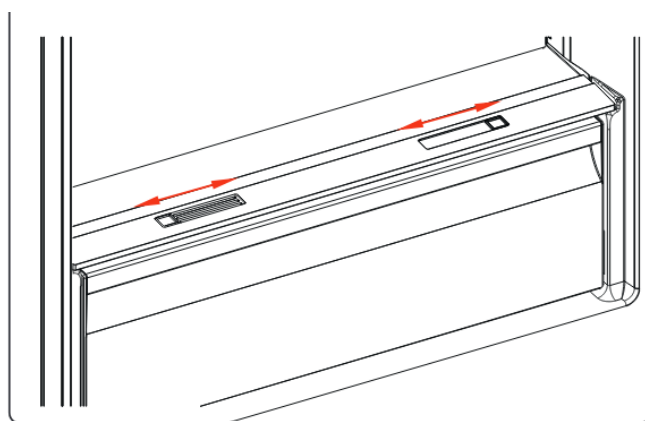


5.3. Регулятор влажности (в некоторых моделях)

5.3.1. В закрытом положении регулятор влажности позволяет дольше хранить свежими овощи и фрукты.

5.3.2. Если контейнер для овощей полностью заполнен, следует открыть поворотный регулятор влажности на передней стенке контейнера. Благодаря этому контролируется воздух и влажность контейнера для овощей, а срок хранения продуктов увеличивается.

5.3.3. Если на стеклянной полке появляется конденсат, то регулятор влажности необходимо открыть.



5.4. Регулируемая дверная полка (в некоторых моделях)

5.4.1. Можно размещать полку на шести разных уровнях высоты для более удобного расположения продуктов на регулируемой дверной полке.

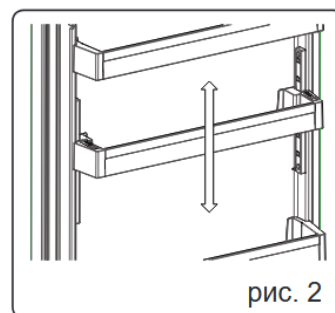
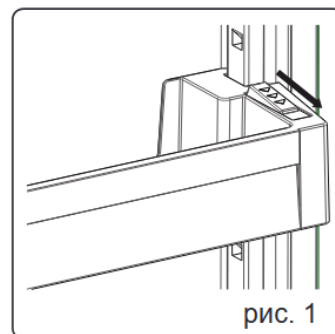
ВНИМАНИЕ!

РАЗМЕЩАЯ ПРОДУКТЫ НА РЕГУЛИРУЕМОЙ ДВЕРНОЙ ПОЛКЕ, НЕОБХОДИМО ПОДДЕРЖИВАТЬ ЕЕ СНИЗУ. ИНАЧЕ ИЗ-ЗА ВЕСА ПОЛКА МОЖЕТ ВЫПАСТЬ ИЗ НАПРАВЛЯЮЩИХ. ЭТО МОЖЕТ ПРИВЕСТИ К ПОВРЕЖДЕНИЮ ПОЛКИ ИЛИ НАПРАВЛЯЮЩИХ.

5.4.2. Смена положения регулируемой дверной полки

Удерживая нижнюю часть полки, сдвиньте кнопки, расположенные на противоположных сторонах полки, в направлении стрелки (рис. 1).

Отрегулируйте нужную высоту полки, передвигая полку вверх и вниз. После этого отпустите кнопки, расположенные по сторонам полки (рис. 2). Прежде чем отпускать полку, попытайтесь сдвинуть ее вверх и вниз и удостоверьтесь, что полка надежно закреплена.

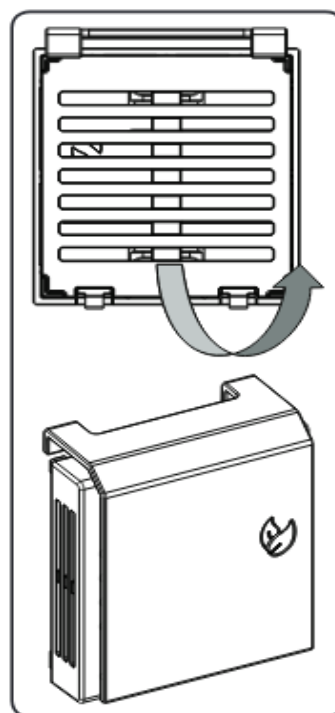


5.5. Защитное приспособления Maxi Fresh (при наличии)

5.5.1. Технология защитного приспособления Maxi Fresh помогает устранить этиленовый газ (природно выделяющийся из свежих продуктов), а также неприятные запахи из контейнера для фруктов и овощей. Таким образом, еда остается свежей в течение длительного времени.

5.5.2. Защитное средство Maxi Fresh следует очищать один раз в год. Фильтр следует на 2 часа оставить в духовке при температуре 65 °С.

5.5.3. Перед очисткой фильтра снимите заднюю крышку блока фильтра, сдвинув ее в направлении, указанном стрелкой.



ВНИМАНИЕ!

НЕЛЬЗЯ МЫТЬ ФИЛЬТР ВОДОЙ ИЛИ ЛЮБЫМ МОЮЩИМ СРЕДСТВОМ.



6. РАСПОЛОЖЕНИЕ ПРОДУКТОВ В УСТРОЙСТВЕ

6.1. Холодильное отделение

6.1.1. Для снижения влажности и избегания намораживания, храните продукты в холодильнике в герметичных контейнерах. Иней имеет склонность скапливаться на холодной части испарителя, поэтому со временем размораживание нужно будет проводить чаще.

6.1.2. Готовые блюда следует хранить в холодильнике, закрыв посуду крышкой. Не ставьте в холодильник теплые пищевые продукты, сначала дайте им охладиться на воздухе. В противном случае температура и влажность внутри холодильника будут повышаться, что приведет к более интенсивной работе холодильника.

6.1.3. Чтобы воспрепятствовать перекрестному загрязнению, не следует хранить мясные продукты вместе с овощами и фруктами.

6.1.4. Рекомендуется хранить мясо и очищенную рыбу в неплотной обертке на стеклянной полке непосредственно над контейнером для овощей, где воздух прохладнее, поскольку это обеспечивает наилучшие условия хранения.

6.1.5. Вода, вытекающая из мяса, может быть причиной загрязнения холодильника. Мясные продукты следует хранить в упаковке и удалять следы утечек на полках.

6.1.6. Фрукты и овощи храните в специально предназначенных для этого контейнерах.

6.1.7. Хранение фруктов и овощей отдельно поможет избежать негативного воздействия фруктов, выделяющих этилен (бананы, персики, абрикосы и т.п.), на чувствительные к этилену овощи (зелень, брокколи, морковь).

6.1.8. Не помещайте в холодильник влажные овощи.

6.1.9. Срок хранения всех продуктов зависит от изначального качества продуктов и непрерывности цикла охлаждения до помещения в холодильник.

6.1.10. Продукты в упаковке следует употребить до истечения срока хранения.

6.1.11. Не помещайте продукты перед воздушным потоком.

6.1.12. Убедитесь, что никакие продукты не прикасаются с задней стенкой холодильника, поскольку это может вызвать намораживание и упаковка прилипнет к нему. Не открывайте дверцу холодильника слишком часто.

6.1.13. Не допускайте прикосновения пищевых продуктов к датчику температуры во время помещения их в холодильное отделение. В противном случае, нарушится оптимальная температура в холодильном отделении.

6.1.14. При нормальных условиях работы достаточно отрегулировать температуру вашего холодильника на +4 °С.

6.1.15. Температура в холодильном отделении должна быть в диапазоне 0-8 °С, поскольку свежие продукты при температурах ниже 0 °С обмерзают и гнивают, а при температуре выше 8 °С увеличивается бактериальная нагрузка и продукты портятся.

6.1.16. Чтобы предотвратить появление влаги и запаха, пищевые продукты следует помещать в холодильник накрытыми или в закрытых контейнерах. Ниже

приведены предложения по наиболее эффективному размещению и хранению продуктов в холодильном отделении.

Продукты	Максимальный срок хранения	Место хранения в холодильной камере
Овощи и фрукты	1 неделя	Контейнер для овощей и фруктов
Мясо и рыба	2-3 дня	Завернутые в полиэтиленовую пленку или пакеты или в контейнере для мяса (на стеклянной полке)
Свежий сыр	3-4 дня	На специальной дверной полке
Масло и маргарин	1 неделя	На специальной дверной полке
Молоко и йогурт, бутилированные продукты	До истечения срока хранения, рекомендованного производителем	На специальной дверной полке
Яйца	1 месяц	На специальной дверной полке
Продукты после кулинарной обработки	3 дня	Все полки

ВНИМАНИЕ!

КАРТОФЕЛЬ, ЛУК И ЧЕСНОК НЕ СЛЕДУЕТ ХРАНИТЬ В ХОЛОДИЛЬНИКЕ

6.2 Морозильная камера

6.2.1. Морозильная камера используется для хранения замороженных продуктов, замораживания свежих продуктов и приготовления кубиков льда.

6.2.2. Продукты в жидкой форме должны замораживаться в пластиковых контейнерах, прочие продукты должны замораживаться в полиэтиленовой пленке или пакетах.

6.2.3. Для замораживания свежих продуктов, оберните и запечатайте свежие продукты так, чтобы упаковка была герметичной и ничего не протекло. Лучше всего использовать специальные мешки для морозильной камеры, пакеты из алюминиевой фольги и пластиковые контейнеры.

6.2.4. Не храните свежие и теплые продукты рядом с замороженными, так как это может привести к размораживанию замороженных продуктов.

6.2.5. Перед замораживанием свежих продуктов разделите их на части для однократного использования.

6.2.6. Употребите в пищу размороженные продукты в течение короткого периода времени после размораживания.

6.2.7. При хранении замороженных продуктов всегда следуйте инструкциям производителя на упаковке продуктов. При отсутствии информации продукты не следует хранить дольше 3 месяцев с даты приобретения.

6.2.8. При покупке замороженных продуктов убедитесь, что они хранились в надлежащих условиях и что упаковка не повреждена.

6.2.9. Замороженные продукты следует транспортировать в соответствующих контейнерах и как можно скорее поместить их в морозильную камеру.

6.2.10. Не покупайте замороженные продукты, если внутри упаковки заметно вздутие или влажность. Возможно, они хранились при неправильной температуре, и содержимое испортилось.

6.2.11. Срок хранения замороженных продуктов зависит от комнатной температуры, установок термостата, частоты открывания дверцы, типа продуктов и периода времени, необходимого для транспортировки продуктов из магазина домой. Всегда следуйте инструкциям на упаковке и никогда не превышайте максимальный указанный срок хранения.

6.2.12. Если дверца морозильной камеры была оставлена открытой на продолжительный период времени или не была закрыта надлежащим образом, внутри будет образовываться иней, препятствующий эффективной циркуляции воздуха. Чтобы устранить эту проблему, отключите прибор от питания и подождите, пока он разморозится. Очистите морозильную камеру после ее полной разморозки.

6.2.13. Объем морозильной камеры, указанный на табличке, представляет собой объем без корзин, крышек и т.д.

6.2.14. Не замораживайте повторно оттаявшие продукты. Это может представлять опасность для вашего здоровья и вызывать такие проблемы, как пищевое отравление.

ВНИМАНИЕ!

ЕСЛИ ВЫ ПОПЫТАЕТЕСЬ ОТКРЫТЬ ДВЕРЦУ МОРОЗИЛЬНОГО ОТДЕЛЕНИЯ СРАЗУ ПОСЛЕ ЕЕ ЗАКРЫТИЯ, ВЫ ОБНАРУЖИТЕ, ЧТО ОНА НЕ ОТКРОЕТСЯ ЛЕГКО. ЭТО НОРМАЛЬНО.

ЧЕРЕЗ НЕСКОЛЬКО МИНУТ, ПОСЛЕ ОХЛАЖДЕНИЯ КАМЕРЫ И ВЫРАВНИВАНИЯ ДАВЛЕНИЯ, ДВЕРЦЫ БУДУТ ОТКРЫВАТЬСЯ ЛЕГКО.

6.2.15. **Отделение быстрого замораживания** представляет собой нижний ящик морозильного отделения. Используйте отделение быстрого замораживания для ускоренной заморозки продуктов, приготовленных в домашних условиях (и продуктов, которые нужно быстро заморозить), поскольку оно имеет большую мощность замораживания.

6.2.16. Для достижения максимальной производительности морозильной камеры используйте стеклянные полки в верхней и средней части камеры.



7. ОЧИЩЕНИЕ И ТЕХНИЧЕСКОЕ ОБСЛУЖИВАНИЕ

ВНИМАНИЕ!

ПЕРЕД НАЧАЛОМ ОЧИЩЕНИЯ ОБЯЗАТЕЛЬНО ОТСОЕДИНИТЕ ХОЛОДИЛЬНИК ОТ ЭЛЕКТРОСЕТИ

7.1. Предостережения по уходу за холодильником

7.1.1. Нельзя наливать воду в холодильник. Не используйте абразивные материалы, моющие средства или мыло для очистки прибора. После мытья прибора, ополосните его чистой водой и тщательно просушите. По окончании очистки снова подключите устройство к электросети сухими руками.

7.1.2. Убедитесь, что влага не попадает в корпус лампы и другие электрические детали.

ВНИМАНИЕ!

ЕСЛИ ВЫ НЕ ПЛАНИРУЕТЕ ИСПОЛЬЗОВАТЬ ПРИБОР ДЛИТЕЛЬНОЕ ВРЕМЯ (НАПРИМЕР, В ТЕЧЕНИЕ ПЕРИОДА ОТДЫХА, ОТПУСКА), ОТКЛЮЧИТЕ ЕГО ОТ ИСТОЧНИКА ПИТАНИЯ. ОЧИСТИТЕ ХОЛОДИЛЬНИК И ОСТАВЬТЕ ДВЕРЦЫ ОТКРЫТЫМИ, ЧТОБЫ ПРЕДОТВРАТИТЬ ПОЯВЛЕНИЕ ВЛАГИ И ЗАПАХА

7.1.3. Устройство следует чистить регулярно с применением раствора бикарбоната соды в теплой воде.

7.1.4. Выдвиньте составные части холодильника и вымойте их мыльной водой. Не мойте их в посудомоечной машине.

ВНИМАНИЕ!

ДЛЯ СОХРАНЕНИЯ ЭЛЕКТРОЭНЕРГИИ И ПОВЫШЕНИЯ ПРОИЗВОДИТЕЛЬНОСТИ, МОЙТЕ КОНДЕНСАТОР ЩЕТКОЙ, КАК МИНИМУМ, ДВА РАЗА В ГОД. ВО ВРЕМЯ ОЧИСТКИ НЕОБХОДИМО ОТКЛЮЧАТЬ ПРИБОР ОТ СЕТИ ПИТАНИЯ.

7.2. Размораживание

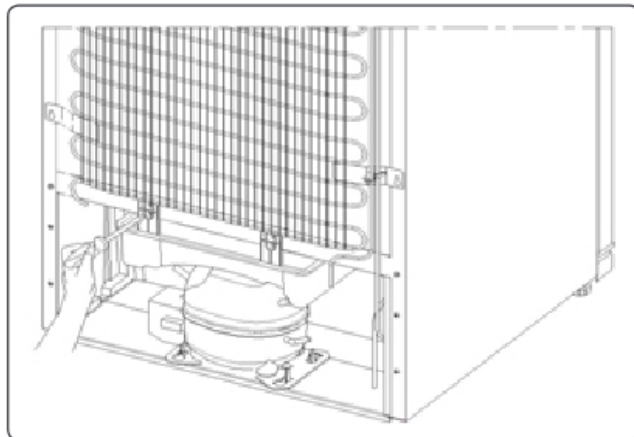
7.2.1. Холодильник размораживается автоматически. Вода, образовавшаяся в результате размораживания, стекает в поддон для воды и испаряется.

7.2.2. Очистка поддона для воды

ВНИМАНИЕ!

**ПЕРЕД ЧИСТКОЙ ПОДДОНА ДЛЯ ВОДЫ
УБЕДИТЕСЬ, ЧТО ВЫ ОТКЛЮЧИЛИ ВИЛКУ
ПРИБОРА ОТ СЕТИ**

7.2.3. Открутите винты, как показано на рисунке, и извлеките контейнер для воды. Вымойте мыльной водой.



7.3. Замена LED-ленты

7.3.1. Если холодильник оснащен LED-лентой, обратитесь в службу поддержки, поскольку такая замена может производиться только авторизованными работниками.

Количество и расположение светодиодных лент в разных моделях может отличаться. В некоторых моделях освещения может отсутствовать.



8. ТРАНСПОРТИРОВКА

8.1. Транспортировка и установка на другое место

8.1.1. По возможности не выбрасывайте оригинальную упаковку и пенопласт – они могут понадобиться для перевозки в будущем.

8.1.2. Извлеките съемные части (полки, дополнительные принадлежности, контейнеры для овощей и т.п.) или закрепите их в холодильнике лентой во избежание ударов во время транспортировки и смены расположения.

8.1.3. Транспортируйте холодильник в вертикальном положении.

8.1.4. При повторной транспортировке следует закрепить холодильник с помощью толстых прокладок, лент или крепких веревок.



9. ПЕРЕД ВЫЗОВОМ СЕРВИСНОЙ СЛУЖБЫ

9.1. Если у вас возникли проблемы с эксплуатацией прибора, перед обращением в сервисную службу проверьте следующее:

9.1.1. Если устройство не работает:

- Нет электричества.
- Неправильное подключение вилки к розетке питания.
- Выход из строя предохранителя вилки или сетевого предохранителя.

- Розетка неисправна. Для проверки присоедините к ней другой прибор.

9.1.2. Устройство работает ненадлежащим образом:

- Устройство перегружено.
- Дверцы прибора не закрыты должным образом.
- Скопление пыли на конденсаторе.
- Недостаточно свободного пространства от задней и боковых стенок.

9.2. Такой шум при работе устройства считается нормальным:

- Потрескивание во время автоматического размораживания.
- Потрескивание при охлаждении или нагревании прибора (в связи с расширением материалов).
 - Короткое потрескивание, когда термостат включает или выключает компрессор.
 - Нормальный шум мотора, свидетельствующий о работе компрессора.
 - Некоторое время после включения компрессор может издавать более громкий шум.
 - Бурление и всплески вызваны протеканием хладагента по трубам системы.
 - Шум потока воды вызван потоком воды, которая стекает в испарительный контейнер. Этот шум является нормой во время размораживания.

9.3. Края прибора, соприкасающиеся с дверным соединением, могут быть теплыми на ощупь. Особенно летом (в теплое время года) поверхности, соприкасающиеся с дверным соединением, могут нагреваться во время работы компрессора.

9.4. При накоплении влаги внутри устройства, проверьте следующее:

- Правильно ли упакованы продукты?
- Были ли высушены контейнеры перед размещением в приборе?
- Не является ли частым открывание дверцы прибора. Во время открывания дверцы влага из комнаты попадает в прибор. При частом открывании дверцы влага накапливается быстрее, особенно если в комнате высокая влажность.

9.5. Дверцы не открываются или не закрываются должным образом:

- Упаковка продуктов препятствует закрытию дверцы.
- Вышли из строя или оторванные петли дверцы.
- Устройство расположено на наклонной поверхности.

9.6. Если проблема не исчезла после того, как вы выполнили все описанные выше инструкции, обратитесь в ближайший специализированный сервисный центр.



10. ГАРАНТИИ ИЗГОТОВИТЕЛЯ

10.1. Производитель гарантирует нормальную работу холодильника в течение **60 месяцев** со дня продажи через розничную торговую сеть при условии соблюдения потребителем правил транспортирования, хранения, монтажа и эксплуатации.

10.2. При отсутствии отметки о дате продажи гарантийный срок исчисляется с момента изготовления.

10.3. В случае некорректной работы холодильника по вине производителя в течение гарантийного срока потребитель имеет право гарантийного ремонта в сервисных центрах, адреса которых указаны в гарантийном талоне и на сайте торговой марки.

10.4. При обращении в сервисный центр следует сообщить:

- Тип неисправности.
- Модель прибора.
- Серийный номер (данная информация размещена на заводской табличке внизу прибора).

10.5. Срок службы холодильника 10 лет.

TO THE BUYERS` ATTENTION!

To confirm your right to warranty service, we ask you to keep a receipt together with a warranty coupon, which shall be fully filled-in with mandatory indication of the date of sale, signature, and stamp of the store. **Failure to comply with this requirement deprives you of the right to warranty service.**

When purchasing, ask for an inspection of the refrigerator in your presence!

DEAR BUYER!

We are grateful that you have selected the **ELEYUS** products. We did our best so you could be satisfied with our choice.

1. GENERAL INSTRUCTIONS

1.1. Before the installation and operation of the refrigerator, you shall carefully read our recommendations, keeping to which will ensure reliable operation of the appliance. Do not throw out this manual, as with due time it may give answers to the arising questions.

ATTENTION!

BEFORE STARTING ITS OPERATION (ACTIVATION), THE APPLIANCE SHALL BE STORED AT ROOM TEMPERATURE FOR NO LESS THAN TWO HOURS.

1.2. The refrigerator is designed to store food, shall be used exclusively in a household, and meets the requirements of the Technical regulation of low-voltage electrical equipment (Resolution of the Cabinet of Ministers of Ukraine dated December 16, 2015, No. 1067), Technical regulations on electromagnetic compatibility of equipment (Resolution of the Cabinet of Ministers of Ukraine dated December 16, 2015, No. 1077).

ATTENTION!

USAGE OF PRODUCT FOR PURPOSES OTHER THAN HOUSEHOLD IS UNACCEPTABLE!
WHEN USING THE REFRIGERATOR FOR OTHER PURPOSES THERE IS A RISK OF GETTING INJURIES AND DAMAGING THE PRODUCT, AND THE WARRANTY WILL NO LONGER BE VALID!

1.3. Unpack and inspect the product. In case of detecting transportation damage, do not connect the refrigerator and contact a sales organization where you purchased the appliance.

1.4. Children under 8 and persons with psychological, sensor, mental disorders, or lack of experience may use the appliance only under supervision or after appropriate instruction and when understanding the possible danger.

1.5. The refrigerator shall be installed only by a qualified expert or authorized service center expert due to the recommendations provided by the manufacturer with the observance of all norms and laws in this area, as well as requirements of local power supply companies.

1.6. The manufacturer shall not be liable for any damages or breakdowns caused by improper installation, operation, or repair of the product.

1.7. The manufacturer reserves the right to modify the product to improve its quality and technical parameters.

1.8. Technical specifications of the refrigerator are indicated in this user manual and on the label attached to the body.

2. TECHNICAL SAFETY RULES

ATTENTION!

IT IS FORBIDDEN TO CONNECT THE REFRIGERATOR TO THE EXTENSION CORD AS WELL AS TO USE FOR CONNECTION OF THE REFRIGERATOR SOCKETS WITHOUT GROUNDING CONTACT. KEEP THE WIRE FROM MECHANICAL AND THERMAL DAMAGE.

2.1. Electrical safety is guaranteed only if there is an effective grounding made by the rules of electrical safety. This is a mandatory requirement. If there are any doubts, contact the installation expert who will check your grounding system. The manufacturer is not liable for the damage caused by lack of grounding or its malfunction.

2.2. Installation of the appliance and its service shall be carried out by authorized installation expert, technical service staff.

2.3. Keep clean the ventilation openings in the appliance and in the built-in construction.

2.4. Do not use electrical appliances inside the food storage compartments of the appliance.

2.5. Do not allow children to play with the appliance.

2.6. Do not allow persons not familiar with this user manual to use the refrigerator without your supervision.

2.7. It is forbidden to change the product design and perform repairs by persons not authorized by the manufacturer.

2.8. Do not damage the refrigeration circuit.

2.9. Do not use mechanical devices or other means to accelerate the defrosting process.

2.10. In order to avoid danger due to device instability, it must be fixed in accordance with the instructions.

2.11. This appliance is not intended for use at altitudes exceeding 2000 m.

2.12. Children aged from 3 years are allowed to load and unload refrigerating appliances. Children are not expected to perform cleaning or user maintenance of the appliance. Very young children (0-3 years old) are not expected to use appliances, young children (3-8 years old) are not expected to use appliances safely without adult supervision, older children (8-14 years old) and people with disabilities can use appliances safely with appropriate supervision or after detailed explanations of the appliance use. People with disabilities are not expected to use appliances safely without constant supervision.

ATTENTION!

IF THE POWER CORD OF THE REFRIGERATOR IS DAMAGED, IT MUST BE REPLACED BY THE MANUFACTURER, A SERVICE AGENT OR SIMILARLY QUALIFIED PERSONS IN ORDER TO PREVENT DAMAGES

2.13. The plug must be accessible after installation.

2.14. Your refrigerator must never be exposed to direct sunlight.

2.15. If the refrigerator is left empty for long periods, switch it off, defrost, clean, dry, and leave the door open to prevent mildew developing within the appliance.

ATTENTION!

THE APPLIANCE MUST BE AT LEAST 5 CM AWAY FROM STOVES, GAS OVENS AND HEATER CORES

2.16. Your refrigerator must never be used outdoors or exposed to rain.

2.17. Do not cover the body or top of the refrigerator with lace. This will affect the performance of your refrigerator.

2.18. In case of an unusual situation, disconnect the device from the electrical network, call the service center, whose phone number is specified in the warranty document.



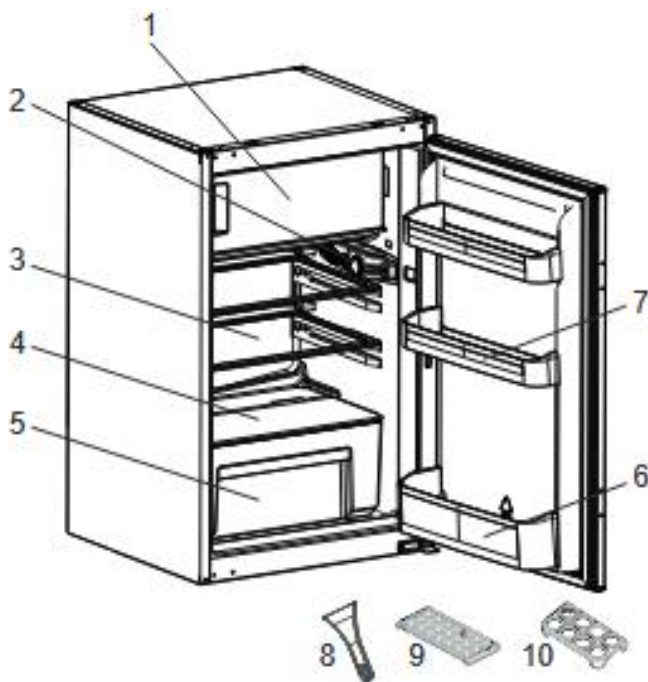
3. BASIC TECHNICAL SPECIFICATIONS

3.1. The refrigerator is designed to store food, shall be used exclusively in a household, and meets the requirements of the Technical regulation of low-voltage electrical equipment (Resolution of the Cabinet of Ministers of Ukraine dated December 16, 2015, No. 1067), Technical regulations on electromagnetic

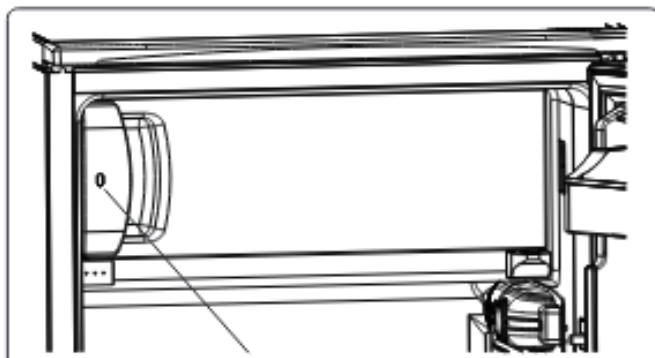
compatibility of equipment (Resolution of the Cabinet of Ministers of Ukraine dated December 16, 2015, No. 1077).

3.2. Construction of the appliance

3.2.1. Mechanical control appliance construction.

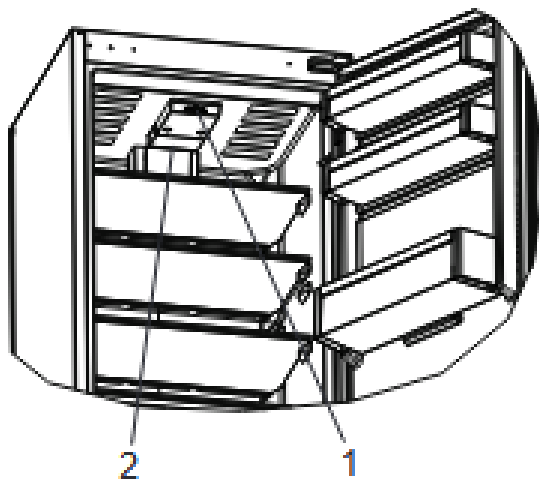


1. Freezer compartment
 2. Thermostat (with fast cooling switch *)
 3. Freezer shelves
 4. Crisper cover
 5. Crisper
 6. Bottle shelf
 7. Door shelves
 8. Plastic ice knife *
 9. Ice box tray
 10. Eggs holder
- * in some models

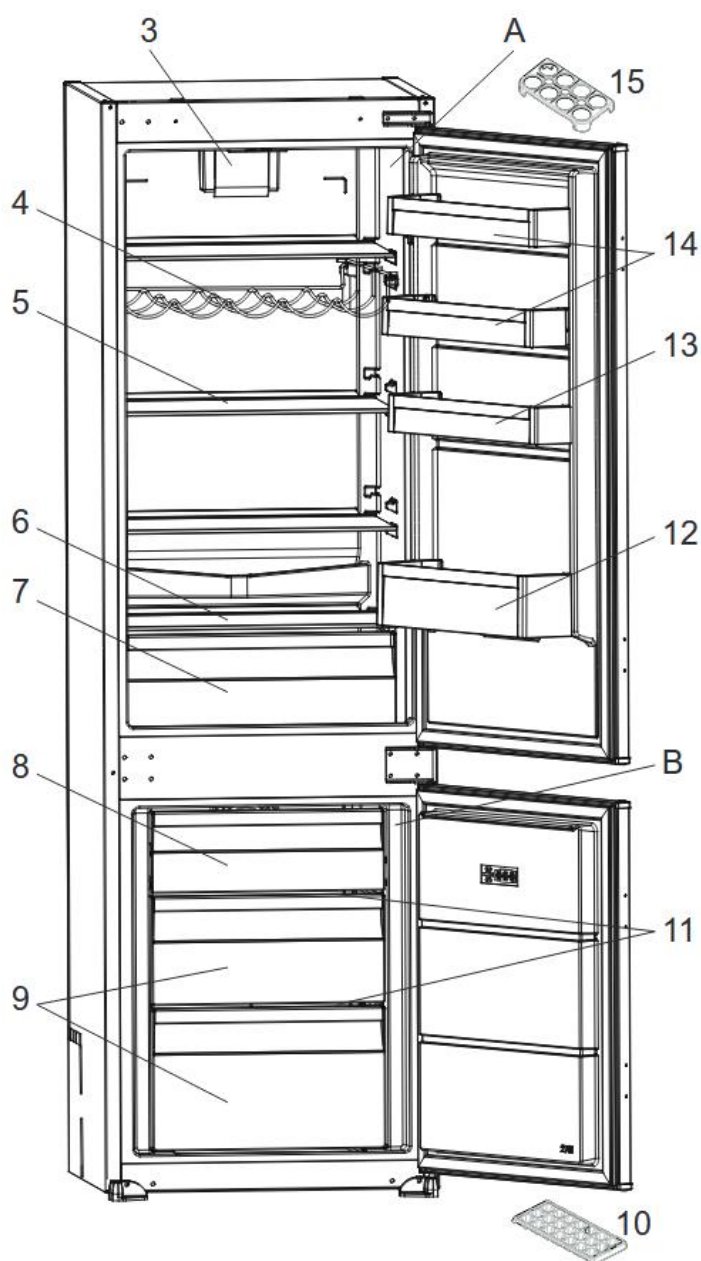


The open-door indicator on the handle shows whether the door is closed correctly or it is still open.

- If the indicator is red, the door is still open.
- If the indicator is white, the door is properly closed.



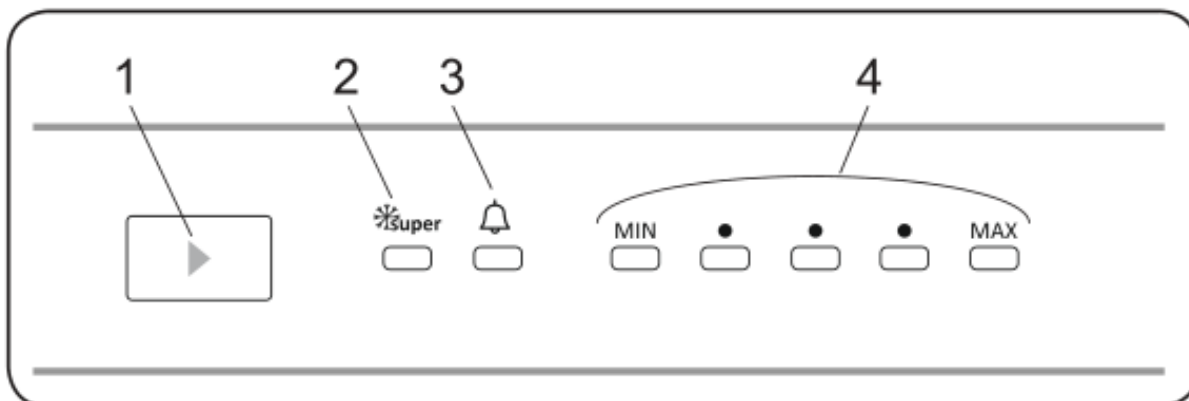
- 1. Thermostat
- 2. Lamp cover



- A) Refrigerator compartment
- B) Freezer compartment
- 3. Turbo fan *
- 4. Wine rack *
- 5. Refrigerator shelves
- 6. Crisper cover
- 7. Crisper
- 8. Freezer upper flap / Drawer
- 9. Freezer drawers
- 10. Ice tray
- 11. Freezer glass shelves *
- 12. Bottle shelf
- 13. Adjustable door shelf * / Door shelf
- 14. Door shelves
- 15. Eggs holder
- * in some models

3.2.2. Electronic control appliance construction.

3.2.2.1. Display and control panel



1. Temperature setting button
2. Fast cooling mode symbol
3. LED alarm indicator
4. Temperature indicator

3.2.3. Thermostat setting of the device with mechanical and electronic control.

The thermostat automatically regulates the temperature inside the refrigerator and freezer compartments. Refrigerator temperatures can be obtained by rotating the knob to higher numbers (from 1 to 3, from 1 to 5) or by setting the knob to the SF fast freezing position. (Maximum number of thermostat handle positions depends on your product).

3.2.3.1. Freezer thermostat modes

1 – 2 modes

It is recommended to use for short-term storage of food in the freezer compartment. The temperature control knob can be set between the minimum and middle positions.

3 – 4 modes

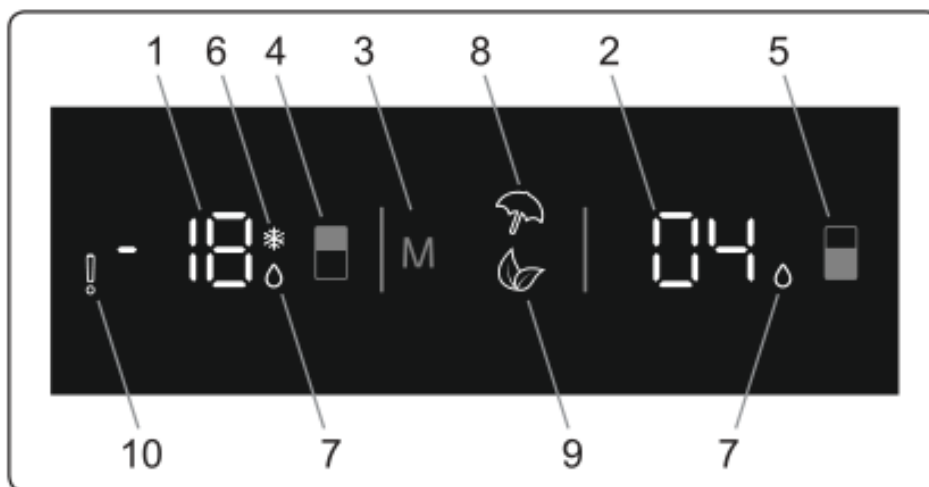
It is recommended to use for long-term storage of products in the freezer compartment. The control knob can be set to the middle position.

5th mode

It is recommended for freezing fresh food. The appliance will work longer, and after reaching the required cooling you need to return the control knob to the previous position.

3.2.4. Touch control appliance construction.

3.2.4.1. Display and control panel



1. Freezer compartment settings screen
2. Refrigerator compartment settings screen
3. Refrigerator operating modes panel
4. Freezer compartment control panel
5. Refrigerator compartment control panel
6. Fast freeze indicator
7. Super cool mode indicator
8. Vacation mode symbol
9. Economy mode symbol
10. Alarm symbol

3.2.4.2. Operating the appliance

ATTENTION!

INTERNAL LIGHTING MAY BE SWITCHED ON WITH A DELAY OF ONE MINUTE DURING THE FIRST CONNECTION OF THE APPLIANCE TO THE POWER SUPPLY

3.2.4.3. Fast freeze mode

Press the freezer compartment settings button until the fast freeze symbol appears on the screen. A double beep sounds, indicating that the mode is set.

Features of the fast freeze mode:

- It is possible to adjust the temperature of the refrigeration compartment.
- Economy mode and vacation mode cannot be set.
- The fast freeze mode can be canceled the way it was turned on.

ATTENTION!

FAST FREEZING MODE SHOULD BE TURNED ON 24 HOURS BEFORE PLACING FRESH PRODUCTS IN THE FREEZER COMPARTMENT.

THE FREEZER COMPARTMENT WILL RETURN TO THE STANDARD SETTINGS AFTER 54 HOURS

3.2.4.4. Super cool mode

Press the refrigeration compartment settings button until the super cool symbol appears on the screen. A double beep sounds, indicating that the mode is set.

Features of the super cool mode:

- It is possible to adjust the temperature of the freezer compartment. In this case, the rapid cooling mode continues to work.
- Economy mode and vacation mode cannot be set.
- The super cool mode can be canceled the way it was turned on.

3.2.4.5. Economy mode

Press and hold the mode select button until the Economy mode symbol appears. The mode will be set if no button is pressed for one second. The Economy mode symbol flashes 3 times, a double beep sounds, "E" symbol will be displayed in the freezer and refrigeration temperature segment.

Press the mode select button to turn off the mode

3.2.4.6. Vacation mode

Press and hold the mode select button until the Vacation mode symbol appears. The mode will be set if no button is pressed for one second. The Vacation mode symbol flashes 3 times, a double beep sounds, "--" symbol will be displayed in the refrigeration temperature segment.

Press the mode select button to turn off the mode

3.2.4.7. Drinks cooling mode

This mode is used to cool drinks for a set time period.

Press and hold the freezer temperature button for 5 seconds. A special animation will be displayed on the freezer compartment settings screen, and the value 05 will be flashed on the refrigerator compartment settings screen.

Pressing the refrigerator compartment setting button, set the appropriate time interval (05 – 10 – 15 – 20 – 25 – 30 minutes). Appropriate numbers flash three times on the screen and a double beep sounds when a certain time is selected. The selected time interval will be set if no button is pressed for 2 seconds. The countdown of the set time will begin (the countdown is minute by minute). The remaining time will flash on the screen.

Press and hold the freezer compartment settings button for 3 seconds to cancel this mode.

3.2.4.8. Screen saver mode

This mode saves power by turning off any illumination of the control panel in the inactive state.

The screen saver mode will automatically turn on after 30 seconds. If you press any button while the control panel light is off, the current settings will reappear on the display and you can make any necessary changes.

Press any button to activate the buttons at first, then press and hold the mode selection button for 3 seconds to cancel the screen saver mode.

3.2.4.9. Freezer compartment temperature setting

The first time you press the freezer settings, the last set temperature will flash on the screen.

The next time you press this button, a lower temperature is set (-16 ° C, -18 ° C, -20 ° C, -22 ° C, -24 ° C, fast freeze mode).

3.2.4.10. Refrigeration compartment temperature setting

The first time you press the refrigeration setting button, the last set value will flash on the screen.

The next time you press this button, a lower temperature is set (+8 ° C, +6 ° C, +5 ° C, +4 ° C, +2 ° C, super cool mode).

3.2.5. Temperature settings warnings

3.2.5.1. This appliance is designed to operate in the ambient temperature ranges stated in the standards, according to the climate class (stated in 3.2.6). This information is stated on the information label. It is not recommended to use the refrigerator in an environment that exceeds the specified temperature ranges. This will reduce the cooling efficiency of the appliance.

3.2.5.2. Temperature adjustments should be made according to the frequency of door openings, the quantity of food kept inside the appliance and the ambient temperature in the location of your appliance.

3.2.5.3. When the appliance is switched on for the first time, allow it to run for 24 hours in order to reach operating temperature. Do not open the door and do not keep a large quantity of food inside during this time.

3.2.5.4. A 5-minute delay function is applied to prevent damage to the of your appliance compressor when it is connected or disconnected to mains, or when an energy breakdown occurs. Your appliance will begin to operate normally after 5 minutes.

3.2.6. Climate class and meaning:

- T (tropical): this refrigerating appliance is intended to be used at ambient temperatures ranging from 16 °C to 43 °C.

- ST (subtropical): this refrigerating appliance is intended to be used at ambient temperatures ranging from 16 °C to 38 °C.

- N (temperate): this refrigerating appliance is intended to be used at ambient temperatures ranging from 16 °C to 32 °C.

· SN (extended temperate): this refrigerating appliance is intended to be used at ambient temperatures ranging from 10 °C to 32 °C.



4. USING THE APPLIANCE

4.1. Information on the Frost Free technology

The Frost Free refrigerators have a different operating system to static refrigerators.

In conventional refrigerators, food moisture gets into the freezer when the door is opened and causes ice formation. To thaw the frost and ice, a special procedure must be performed: disconnect the refrigerator from the power supply, remove the products that must remain cold during this period, and remove the formed ice.

Everything is completely different in the freezer compartment of the refrigerator with Frost Free technology. Dry and cold freezer and refrigeration compartments are evenly blown by the fan from many points. Cold air is evenly distributed even between the shelves. This ensures that all your products are cooled evenly and correctly, and also prevents the accumulation of moisture and the formation of ice.

The refrigeration compartment is statically cooled. Therefore, your Frost Free fridge is not only easy to use, but also has a huge capacity and stylish appearance.



5. ACCESSORIES

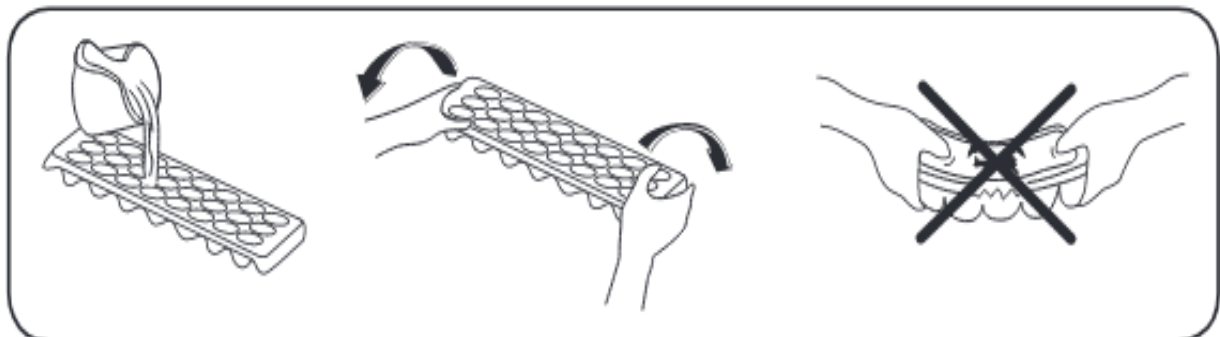
ATTENTION!

ADDITIONAL ACCESSORIES MAY VARY ACCORDING TO THE MODEL OF YOUR APPLIANCE

5.1. Ice tray (in some models)

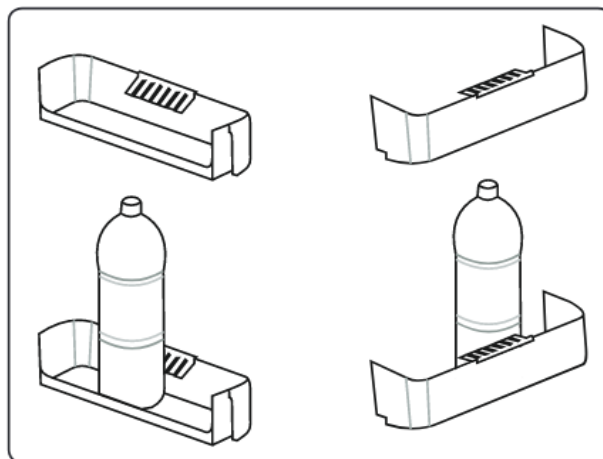
5.1.1. Fill the ice tray with water and place it in the freezer compartment.

5.1.2. After the water has completely frozen, you can twist the tray as shown below to remove the ice cubes



5.2. The bottle holder (in some models)

Use the bottle holder to prevent bottles from slipping or falling over.

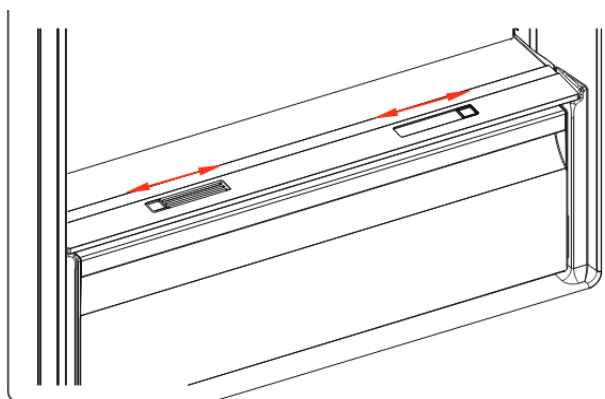


5.3. Humidity controller (in some models)

5.3.1. The humidity controller allows to store fresh vegetables and fruit longer in the closed position.

5.3.2. If the crisper is full, the humidity controller located in front of the crisper should be opened. This allows the air in the crisper and the humidity rate to be controlled, and to increase the life of food within.

5.3.3. The controller, located behind the shelf, must be opened if any condensation is seen on the glass shelf.



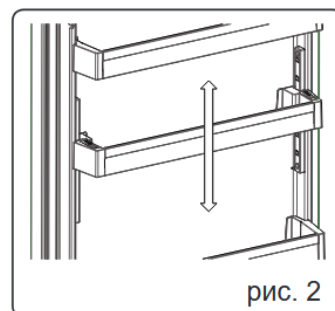
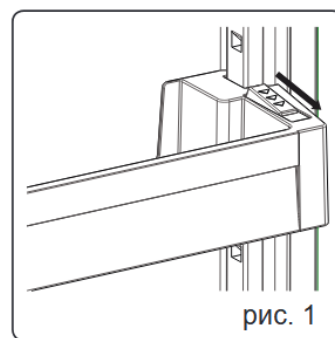
5.4. Adjustable door shelf (in some models)

5.4.1. The shelf has six different height adjustments for more convenient placement of products on the adjustable door shelf.

5.4.2. Changing the position of the adjustable door shelf

Hold the bottom of the shelf and pull the buttons on the side of the door shelf in the direction of the arrow (picture 1).

Position the height of the door shelf where you need by moving up and down. After you get the position that you want, release the buttons on the side of the door shelf (picture 2). Before releasing the door shelf, move up and down and make sure the door shelf is fixed.



ATTENTION!

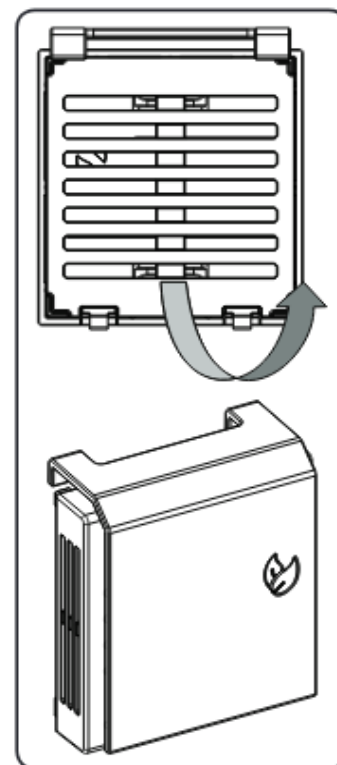
YOU MUST SUPPORT THE BOTTOM OF THE ADJUSTABLE DOOR SHELF WHILE YOU PLACING PRODUCTS ON IT. OTHERWISE, THE DOOR SHELF COULD FALL OFF THE RAILS BECAUSE OF THE WEIGHT. THIS MAY DAMAGE THE SHELVES OR RAILS.

5.5. Maxi Fresh preserver (in some models)

5.5.1. Maxi Fresh technology helps to remove ethylene gas (organic product that is naturally released from fresh foods) and unpleasant odors from the crisper. Food stays fresh for a longer time in this way.

5.5.2. Maxi Fresh Preserver must be cleaned once a year. Leave the filter for 2 hours in the oven at 65 ° C.

5.5.3. To clean the filter, please remove the back cover of the filter box by pulling it in the direction of the arrow.



ATTENTION!

THE FILTER SHOULD NOT BE WASHED WITH WATER OR ANY DETERGENT



6. FOOD STORAGE

6.1. Refrigerator compartment

6.1.1. Always store liquids in sealed containers in the refrigerator to reduce humidity and avoid the formation of frost. Frost tends to concentrate in the coldest parts of the evaporator and then your appliance will require more frequent defrosting.

6.1.2. Cooked dishes must remain covered when they are stored in the fridge. Do not place warm foods in the fridge. Place food when it is cool, otherwise the temperature and humidity inside the fridge will increase, reducing the fridge's efficiency.

6.1.3. Meat products should not be stored together with fruits and vegetables to prevent cross-contamination.

6.1.4. We recommend storing meat and cleaned fish in a loose wrapper on the glass shelf just above the crisper where the air is cooler. This provides the best storage conditions.

6.1.5. Water leaking from meat may contaminate other products in the refrigerator. You need to pack meat products and clean any leakages on the shelves.

6.1.6. Store fruits and vegetables in the crisper containers.

6.1.7. Storing fruit and vegetables separately helps prevent ethylene-sensitive vegetables (green leaves, broccoli, carrot, etc.) from impact of ethylene-releasing fruits (banana, peach, apricot, fig etc.).

6.1.8. Do not place wet vegetables into the refrigerator.

6.1.9. Storage time for all products depends on the initial quality of the food and an uninterrupted refrigeration cycle before storage into the refrigerator.

6.1.10. Consume packaged foods before the recommended expiry date.

6.1.11. Do not place food in front of the air flow duct.

6.1.12. Make sure that no food is in direct contact with the rear wall of the appliance as frost will appear and packaging will stick to it. Do not open the refrigerator door frequently.

6.1.13. Do not allow food to come into contact with the temperature sensor, which is located in the refrigerator compartment, in order to keep the refrigerator compartment at optimum temperature.

6.1.14. Under normal operating conditions, it is sufficient to adjust the refrigerator temperature setting to +4 °C.

6.1.15. The temperature of the refrigerator compartment should be in the range of 0-8 °C. Fresh products are iced and rotted below 0 °C, bacterial load increases and food spoils above 8 °C.

6.1.16. Foods should be placed in the refrigerator in closed containers or covered to prevent moisture and odors. The table shows you the most efficient way to store the food in the refrigerator compartment.

Food	Maximum storage time	Storage space in the refrigerator compartment
Fruits and vegetables	1 week	Crisper
Meat and fish	2-3 days	Wrap in plastic foil, bags, or in a meat container and store on the glass shelf
Fresh cheese	3-4 days	On a special door shelf
Butter and margarine	1 week	On a special door shelf
Milk and yogurt, bottled products	Until the expiry date recommended by the producer	On a special door shelf
Eggs	1 month	On a special eggs holder
Cooked food	3 days	All shelves

ATTENTION!**POTATOES, ONIONS AND GARLIC SHOULD NOT BE STORED IN THE REFRIGERATOR****6.2. Freezer compartment**

6.2.1. The freezer compartment is used for storing frozen food, freezing fresh food, and making ice cubes.

6.2.2. Liquid food should be frozen in plastic cups and other food should be frozen in plastic folios or bags.

6.2.3. Wrap and seal fresh food properly before freezing. The packaging should be airtight and shouldn't leak. Special freezer bags, aluminum foil, polythene bags and plastic containers are recommended to use.

6.2.4. Do not store fresh food next to frozen food as it can thaw the frozen food.

6.2.5. Fresh food should be divided into single portions before freezing.

6.2.6. Consume thawed frozen food within a short time period after defrosting.

6.2.7. Always follow the manufacturer's instructions on the package when storing frozen food. Food should not be stored for more than 3 months from the date of purchase, if no information is provided.

6.2.8. When purchasing frozen food, make sure that it has been stored under appropriate conditions and that the packaging is not damaged.

6.2.9. Frozen food should be transported in appropriate containers and placed in the freezer as soon as possible.

6.2.10. Do not purchase frozen food in the packaging with humidity signs and abnormal swelling. It is probable that it has been stored at an unsuitable temperature and that the contents have deteriorated.

6.2.11. The storage life of frozen food depends on the room temperature, the thermostat setting, how often the door is opened, the type of food, and the length of time required to transport the product from the shop to your home. Always follow the instructions on the packaging and never exceed the indicated storage life.

6.2.12. If the freezer door has been left open for a long time or hasn't been closed properly, frost will form inside the freezer and can prevent efficient air circulation. Unplug the freezer and wait for it to defrost to fix this problem. Clean the freezer once it has fully defrosted.

6.2.13. The freezer volume indicated on the label is the volume without baskets, covers, and so on.

6.2.14. Do not refreeze thawed food. This can damage your health and cause such problems as food poisoning.

ATTENTION!**IF YOU ATTEMPT TO OPEN THE FREEZER DOOR IMMEDIATELY AFTER CLOSING IT, YOU WILL FIND THAT IT WILL NOT OPEN EASILY. THIS IS NORMAL.**

THE DOOR WILL OPEN EASILY IN A FEW MINUTES AFTER THE COMPARTMENT WILL BE COOLED AND THE PRESSURE INSIDE EQUALIZES

6.2.15. **Fast freezing shelf** is the bottom drawer of the freezer compartment. Use the fast freezing shelf to freeze homemade and any other food which needs to be frozen quickly. That's because of the freezing shelf's higher freezing power.

6.2.16. Use the glass shelves for the upper and middle section, and use the lower basket for the bottom section to use the maximum capacity of the freezer compartment.



7. CARE AND SERVICE

ATTENTION!

ALWAYS DISCONNECT THE APPLIANCE FROM THE POWER SUPPLY BEFORE CLEANING

7.1. Refrigerator care warnings

7.1.1. Do not wash your appliance by pouring water on it. Do not use abrasive products, detergents or soaps for cleaning the appliance. After washing, rinse with clean water and dry carefully. When you have finished cleaning, connect the plug to the mains supply with dry hands.

7.1.2. Make sure that no water enters the lamp or other electrical components.

ATTENTION!

UNPLUG THE APPLIANCE IF YOU DO NOT PLAN TO USE IT FOR A LONG TIME (E.G. DURING HOLIDAY, VACATION). CLEAN THE REFRIGERATOR ACCORDING TO THE INSTRUCTIONS AND LEAVE THE DOOR OPEN TO PREVENT HUMIDITY AND ODOR

7.1.3. The appliance should be cleaned regularly using a solution of bicarbonate of soda and warm water.

7.1.4. Clean the accessories separately by hand with soap and water. Do not wash accessories in a dishwasher.

ATTENTION!

CLEAN THE CONDENSER WITH A BRUSH AT LEAST ONCE A YEAR. THIS WILL HELP YOU TO SAVE ENERGY AND INCREASE PRODUCTIVITY OF YOUR APPLIANCE. THE POWER SUPPLY MUST BE DISCONNECTED DURING CLEANING.

7.2. Defrosting

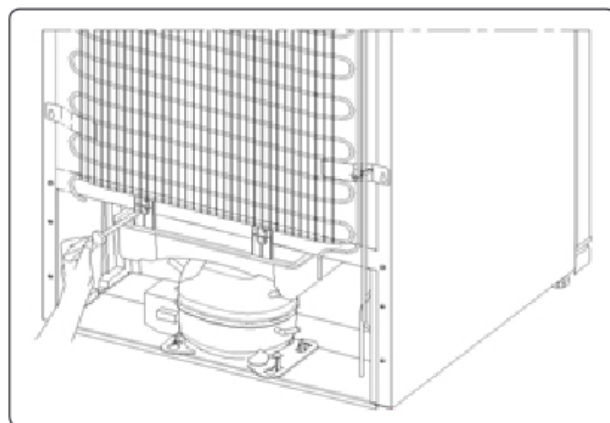
7.2.1. The refrigerator defrosts automatically. The water flows into the water tray behind your appliance and evaporates there.

7.2.2. Water tray cleaning

ATTENTION!

MAKE SURE YOU HAVE DISCONNECTED THE PLUG OF YOUR APPLIANCE BEFORE CLEANING THE WATER TRAY

7.2.3. Remove the water tray from its position by removing the screws. Clean it with soapy water.



7.3. LED-strip replacement

7.3.1. To replace any LED-strip, please contact the nearest authorized service center. This replacement can only be performed by authorized staff.

The numbers and location of LED strips may change according to the model.



8. TRANSPORTATION

8.1. Transportation and replacing

8.1.1. The original packaging and foam may be kept for future transportation.

8.1.2. Remove all movable parts (shelves, accessories, crispers and so on) or fix them into the appliance against shocks to prevent damages during replacing or transporting.

8.1.3. Always carry your appliance in the upright position.

8.1.4. Fasten your appliance with thick packaging, bands or strong cords when re-transporting.



9. TROUBLESHOOTING

9.1. If you are experiencing a problem with your appliance, please check the following advice before contacting the authorized service.

9.1.1. In case your appliance does not work properly:

- There is no power supply.
- The plug is incorrectly placed in the socket.

- The plug fuse or the mains fuse has blown.
- The socket is defective. Plug another working appliance into the same socket to check it.

9.1.2. In case your appliance works properly:

- The appliance is overloaded.
- The appliance door is not closed properly.
- There is any dust on the condenser.
- There is not enough space near the rear and side walls.

9.2. This noise during the operation of the appliance is considered normal:

- Cracking noise during automatic defrosting.
 - Cracking noise occurs when the appliance is cooled or warmed (because of expansion of appliance material).
 - Short cracking noise when the thermostat switches the compressor on/off.
 - Motor noise indicates the compressor is operating normally.
 - The compressor may cause more noise for a short time when it is activated for the first time.
 - Bubbling noise and splash occur by way of the refrigerant flow in the tubes of the system.
 - Water flowing noise by way of the water flowing to the evaporation container.
- This noise is normal during defrosting.

9.3. The edges of the appliance in contact with the door joint are warm. The surfaces in contact with the door joint may become warmer during the operation of the compressor, especially during summer (warm seasons). This is normal.

9.4. Check the following if humidity accumulates inside the appliance:

- Are the products packaged properly?
- Have the containers been dried before placing them in the appliance?
- Does the appliance door open frequently? Room humidity enters the appliance when the doors are opened. Humidity increases faster when the doors are opened more frequently, especially if the room humidity is high.

9.5. The appliance door does not open or close properly:

- There is food or packaging preventing the door from closing.
- The door joints are broken or torn.
- The appliance is placed on an inclined surface.

9.6. If a problem persists after you have followed all the instructions above, please contact the nearest authorized service center.



10. MANUFACTURER WARRANTY

10.1. The manufacturer guarantees correct operation of the refrigerator **within 60 months** from the date of sale through the retail network if the consumer adheres to the rules of transportation, storage, installation, and operation.

10.2. In case of the absence of a sales date mark, the warranty period is calculated from the manufacture date.

10.3. In the case of improper operation of the refrigerator within the warranty period, the consumer has the right to warranty repair at the service centers, addresses of which are indicated in the warranty coupon and on the website of the trademark.

10.4. When contacting the service, you should inform:

- Type of malfunction.
- Model of the device.
- Serial number (this information is indicated on the nameplate at the bottom of the appliance).

10.5. Life span of the refrigerator – 10 years.