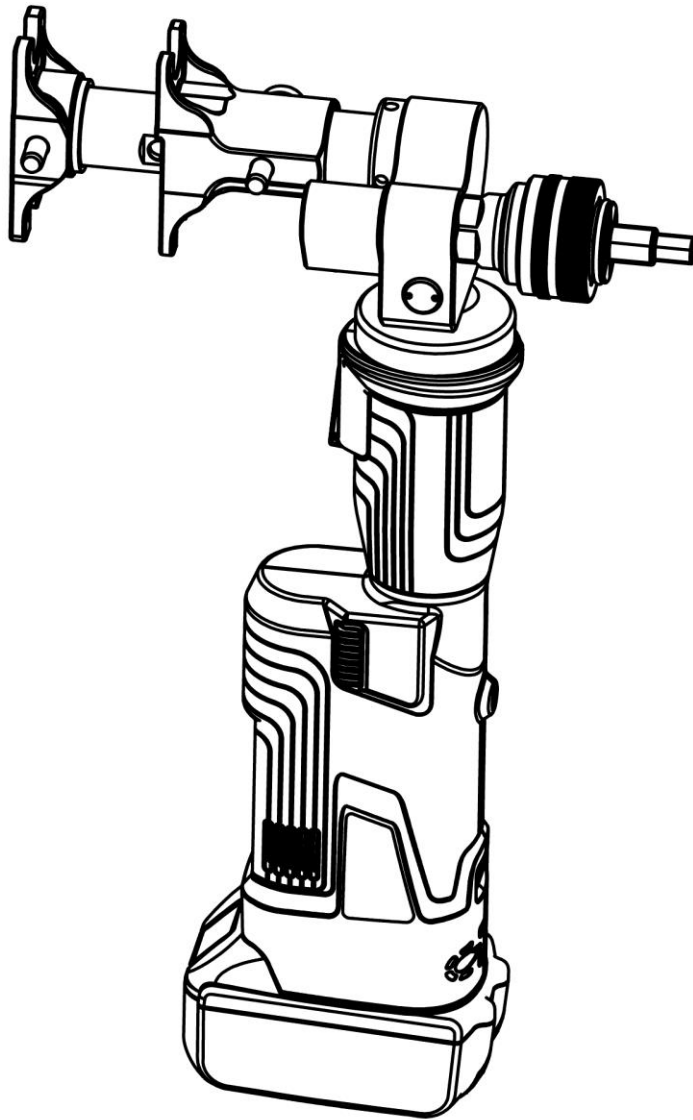




# Керівництво користувача

Інструмент для приєднання / розширення з живленням від батареї REF-1632



Через постійні поліпшень реальний продукт може незначно відрізнятись від продукту, описаного тут.

---



Прочитайте цей матеріал перед використанням цього продукту.

Недотримання цього може привести до серйозних травм.

**ЗБЕРЕЖЕТЕ ЦЕ КЕРІВНИЦТВО**

---

## **ЗБЕРЕЖІТЬ ЦЕ КЕРІВНИЦТВО**

Збережіть цей посібник для попереджень та запобіжних заходів, складання, експлуатації, перевірки, процедури обслуговування і очищення. Напишіть місяць і рік покупки. Тримай це керівництво і квитанцію в надійному і сухому місці для подальшого використання.

## **ВАЖЛИВА ІНФОРМАЦІЯ З БЕЗПЕКИ**

У цьому керівництві щодо маркування та всієї іншої інформації  
поставляється з цим продуктом:



Це попереджає символ. Він використовується, щоб попередити вас про потенційних небезпека отримання травм. Дотримуйтесь всі повідомлення з техніки безпеки, які йдуть за цим символ, щоб уникнути можливих травм або смерті.

**⚠ DANGER**

**НЕБЕЗПЕЧНО** вказує на небезпечну ситуацію, яка, якщо не уникнути, призведе до смерті або серйозних травм.

**⚠ WARNING**

**ПОПЕРЕДЖЕННЯ** вказує на небезпечну ситуацію, яка, якщо не уникнути, може призвести до смерті або серйозних травм.

**⚠ CAUTION**

**УВАГА**, використовується разом з попереджувальним знаком, вказує на небезпечну ситуацію, яка, якщо її не уникнути, може призвести до травм легкого або середнього ступеня тяжкості.

## **ЗАГАЛЬНІ ПРАВИЛА БЕЗПЕКИ**

**ЩОБ ПРАЦЮВАТИ З ЦИМ ІНСТРУМЕНТОМ В БЕЗПЕЧНИХ УМОВАХ ОБОВ'ЯЗКОВО УВАЖНО ПРОЧИТАЙТЕ ІНСТРУКЦІЇ З ВИКОРИСТАННЯ І ДОТРИМУЙТЕСЯ МІСТЯТЬСЯ ІНСТРУКЦІЇ. ЯКЩО ВИ НЕ ДОТРИМУЄТЬСЯ ІНФОРМАЦІЮ, НАПИСАНО В ЦЬОМУ ПОСІБНИКУ З ЕКСПЛУАТАЦІЇ, ГАРАНТІЯ БУДЕ ВІДМІНЕНО.**

**⚠ DANGER**

### **1. Безпека на робочому місці**

- a. Слідкуйте за чистотою і порядком робочої зони. Захаращені або темні місця можуть стати причиною нещасних випадків.
- b. Цей інструмент не ізолюваний; будь ласка, не використовуйте його на струмоведучих провідів.
- c. Будь ласка, не використовуйте і не зберігайте інструмент при високих температурах або в навколишньому середовищі з агресивною рідиною. Зверніть увагу на старіння комплектів ущільнень.
- d. Тримайте дітей та сторонніх осіб при роботі з акумуляторним інструментом. Відволікаючись, ви втратите контроль.
- e. Не використовуйте і не заряджайте інструмент в легкозаймистою, вибухонебезпечному середовищі.

### **2. Електрична безпека**

- a. Переконайтеся, що вилка розетки збігається з гніздом розетки. Ніколи не намагайтеся змінювати вилку.
- b. Ніколи не кладіть інструмент, акумулятор і зарядний пристрій в дощову або вологе середовище, це може призвести до ураження електричним струмом, якщо вода потрапить в електричну систему інструменту.
- c. Не використовуйте електричний провід для перенесення, витягування або витягування вилки і не поєднуйте «-» і «+», пошкоджений або скручений дріт може призвести до ураження електричним струмом.
- d. Якщо зарядний пристрій сильно розбилося, впало або сталося будь-яке інше ушкодження, будь ласка, не намагайтеся

відремонтувати його самостійно, як можна швидше відправте його назад в авторизований сервісний центр. Пошкоджені зарядні пристрої може призвести до ураження електричним струмом.

e. Краща температура для зарядки від 10°C до 40 °C. Переконайтеся, що повітряне отвір акумулятора і зарядного пристрою не закрита під час зарядки.

f. Будь ласка, відключайте зарядний пристрій кожен раз, щоб зменшити небезпеку для дітей або людей, які не володіють інструментом.

Не чекайте, поки батарея розрядиться для підзарядки, в результаті підзарядки батарея перестане працювати. Тримайте акумулятор подалі від інструменту, щоб уникнути розрядки.

Будь ласка, не спалюйте акумулятор і не допускайте короткого замикання, це може призвести до вибуху.

Не використовуйте використану батарею, інакше це може призвести до ураження електричним струмом.

j. Не розбирайте акумулятор і зарядний пристрій. Якщо виникнуть проблеми, зв'яжіться з виробником або сервісом.

### **3. Особиста безпека**

a. Будьте пильні, стежте за своїми діями і керуйтеся здоровим глуздом при роботі з інструментом. Не використовуйте інструмент, якщо ви втомилися або все ще перебуваєте під впливом наркотиків, алкоголю або ліків. Момент неувважності може привести до серйозної травми.

b. Використовуйте захисне спорядження. Завжди використовуйте захисне спорядження, таке як маска, шолом, захисний ковпачок, що ізолює взуття і т.д., Щоб знизити ризик отримання травм.

c. Одягайтеся правильно. Не носіть просторий одяг або прикраси. Тримайте волосся, одяг і рукавички подалі від рухомих частин. Вільний одяг, прикраси або довге волосся можуть потрапити в рухомі частини.

d. Обслуговуйте електроінструменти. Перевірте, чи немає перекоосу або заїдання рухомих частин, полочки частин і будь-яких інших умов, які можуть вплинути на роботу інструмента. У разі ушкодження відремонтуйте інструмент перед використанням. Багато нещасних випадків викликані погано обслуговується електроінструментом.

e. Будь ласка, використовуйте інструмент правильно, інструмент з правильною потужністю виконуватиме роботу краще і безпечніше з тією швидкістю, для якої він був розроблений.

f. Чи не засовуйте пальці в головку інструменту під час роботи. Ви можете сильно затиснути пальці.

### **4. Сервіс**

Звертайтеся тільки до кваліфікованого фахівця з обслуговування пристрою підключення / розширення з живленням від акумулятора, а так само необхідно використовувати тільки оригінальні запасні частини. Це забезпечить безпеку комплекту інструментів для підключення / розширення з живленням від батареї.

## **ОСОБЛИВІ ПРАВИЛА БЕЗПЕКИ**

1) Зберігайте на інструменті інформаційні таблички і паспортні таблички, що містять важливу інформацію з техніки безпеки.

Якщо текст нечитаний або відсутній, зверніться до менеджера для заміни.

2) Цей продукт не іграшка, зберігайте його в недоступному для дітей місці.

3) Чи не засовуйте пальці в головку інструменту під час роботи. Ви можете сильно затиснути пальці.

4) Переконайтеся, що головка надійно зафіксована під час роботи.

5) Чи не стукайте по частинах інструменту, інакше це може призвести до травми.

6) Не користуйтеся на свій розсуд, це зашкодить MCU і електричну систему.

7) Конструкція обмежувального гвинта на голівці призначена для запобігання падінню або вискакування головки.

8) Переконайтеся, що головка надійно зафіксована під час роботи.

9) Не використовуйте цей інструмент для постійного використання. Після 30-40 циклів дайте інструменту охолонути протягом 15 хвилин.

10) Чи не закріплюйте цей інструмент в лещатах. Цей інструмент призначений для роботи в ручному режимі.

11) Вбудований запобіжний клапан перед продажем проходить строгі випробування під тиском. Будь ласка, не регулюйте тиск непрофесійним людиною. Якщо тиск недостатній, зверніться з інструментом в сервісний центр. Інструмент можна використовувати повторно тільки після перевірки і тестування навченим фахівцем.

12) Попередження, запобіжні заходи та інструкції, описані в цьому посібнику, не можуть охоплювати всі можливі умови і ситуації, які можуть виникнути. Оператор повинен розуміти, що здоровий глузд і обережність - це фактори, які не можуть бути вбудовані в цей продукт, але повинні забезпечуватися оператором.

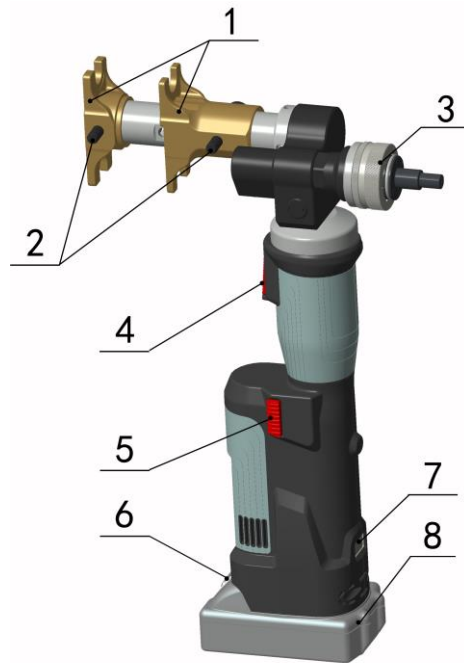
## **РОЗУМІТИ СВІЙ ІНСТРУМЕНТ**

**REF-1632** - інструмент для з'єднання і розвальцьовування труб. Він живиться від літій-іонного акумулятора, приводиться в дію двигуном і управляється мікро контролером. Завдяки гідравлічній системі високого тиску це ідеальний інструмент для використання в водопровідних та опалювальних установках.

### **1. Специфікація**

Номінальний тиск:	8.7KN
Номінальний тиск підключення:	18KN
Діапазон підключення:	PEX трубка 12-40мм. PAP трубка 16-25мм.
Розширення / підключення діапазон розмірів фітінгів:	16x2.2, 20x2.8, 25x3.5, 32x4.4.
Розширюваний хід:	23мм
З'єднувальний хід:	40мм
Гідравлічне масло:	Shell Tellus T15# S2V HV15, близько 35 мл
Температура навколишнього середовища:	-10 ~ 40°C
Напруга акумуляторної батареї:	DC 18V, 1.5Ah
Час / робота:	3-10с
Напруга зарядки:	AC 100V~240V; 50~60Hz
Час зарядки:	Приблизно 30 хвилин
Розмір інструменту:	333x264x93мм
<b>Акcesуари:</b>	
Акумулятор:	2 шт.
Зарядний пристрій:	1 шт.
Кільце ущільнювача циліндра:	1 набір
Кільце ущільнювача запобіжного клапана:	1 набір

## 2.Опис компонентів:



Деталі №.	Опис	Функція
1	Сполучні лещата	Для змінної сполучної губки
2	Рухомий штифт	Для фіксації гнізда заправних лещат
3	Розширювальні насадки	Для змінної розширюється матриці
4	Курок	Для початку роботи
5	Кнопка повернення	Для ручного втягування поршня в разі неправильної роботи.
6	Блокування акумулятора	Для блокування / розблокування акумулятора.
7	OLED-дисплей	Показати час обтиску, інформацію про помилки електрики.
8	аккумулятор	Для харчування використовується літій-іонний акумулятор (18 В).

## 3. Опис функції



Система управління мікрокомп'ютером-автоматично визначає тиск при роботі з подвійним захистом.



OLED-дисплей - матричний OLED-дисплей, на якому відображається час обтиску, заряд батареї, робочий тиск (при наявності датчика тиску), нагадування про технічне обслуговування і код несправності.



Автоматичний скидання - автоматично скидає тиск, повертає поршень у вихідне положення при досягненні максимальної потужності.



Ручне скидання - може повернути поршень у вихідне положення в разі неправильної роботи.



Агрегат оснащений двошпоршневими насосом, який характеризується швидким наближенням губки до труби і повільним робочим рухом.



Головку можна плавно повертати на 360° навколо поздовжньої осі, щоб отримати кращий доступ до вузьких кутах і іншим важким робочим зонам.



При виявленні відхилення від заданого робочого тиску або низького заряду акумулятора лунає звуковий сигнал.



Загальна конструкція інструменту компактна, має ергономічний дизайн і нековзна гумова рукоятка і оптимізований центр тяжіння для полегшення роботи.



Датчик температури змушує інструмент перестати працювати автоматично, коли температура перевищує 60 °C при тривалій роботі, звучить сигнал несправності, це означає, що дорожні мита не можуть продовжувати роботу, поки температура не знизиться до нормального.

**Таблиця 1 Опис сигналів і їх значення:**

№	інструкція		OLED-екран	Що це означає
1	Самоперевірка			OLED-дисплей включається, виконується самоперевірка, щоб переконатися, що все в порядку.
2	Сигнал зарядки	 (2Hz)		Бракує потужності і потрібна зарядка.
		 (5s)		Бракує потужності і потрібна зарядка.
				Нема живлення і потрібна негайна зарядка
3	Предупреждение о высокой температуре	 (2Hz)		Температура поверхні двигуна занадто висока, очікування охолодження для перезапуску інструменту
3	Перегрузка			Перезавантаження акумулятора, інтерфейс відновлення
5	Неисправность	 (5s)		Перевірте інструмент, щоб знайти несправність
6	Нагадування про обслуговування	 (0.5s)		Знаряддя необхідно обслуговувати

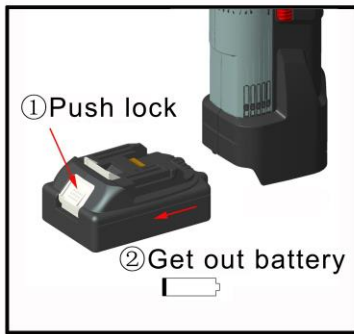
## **ІНСТРУКЦІЯ З ЕКСПЛУАТАЦІЇ**

Перед використанням цього продукту прочитайте весь розділ **ІНФОРМАЦІЯ ПРО БЕЗПЕКУ** на початку цього керівництва, включаючи весь текст під заголовками в ньому.

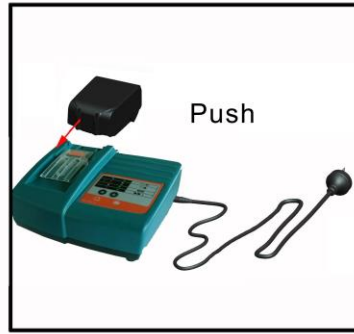
*Використовуйте цей інструмент тільки за прямим призначенням виробника. Використання, відмінне від описаного в цьому посібнику, може призвести до травм або пошкодження майна.*

### **Зарядка**

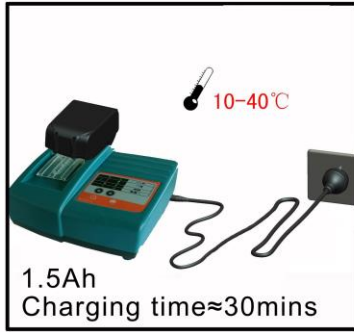
Вставте акумулятор у зарядний пристрій і підключіть штекер до гнізда штекера. Переконайтеся, що температура в приміщенні становить від 10°C до 40°C. Час зарядки складає близько 30 хвилин. див.схему нижче.



1.



2.



3.



4.

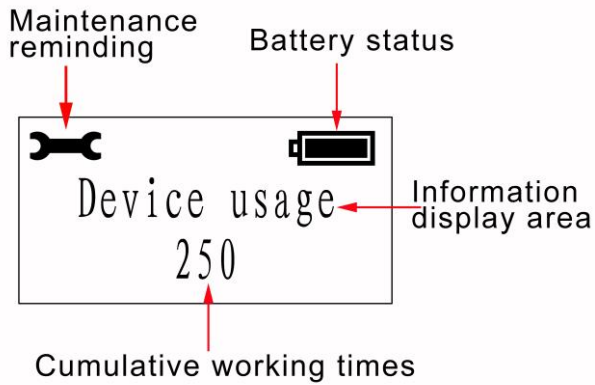
Детальну інформацію про зарядку см. У керівництві (КЕРІВНИЦТВО ДЛЯ ЗАРЯДНОГО ПРИСТРОЇ)

## CAUTION

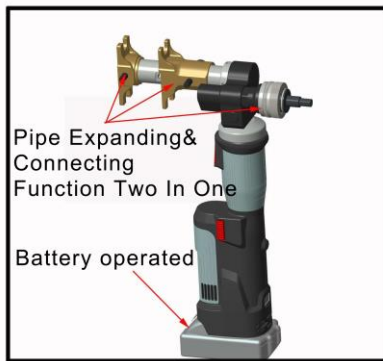
- 1) Батарею можна використовувати сотні разів, коли термін служби явно скоротиться, замініть батарею на нову.
- 2) Будь ласка, заряджайте акумулятор вчасно, щоб він повністю не розрядився; інакше він стане марним назавжди. Якщо акумулятор не використовуватиметься протягом тривалого часу, він автоматично розрядиться. Обов'язково заряджайте його один раз в квартал.
- 3) Чи не поєднуйте два полюси акумулятора проводом, так як це може викликати електричну іскру, загоряння або навіть вибух.
- 4) Не використовуйте пошкоджену батарею і не заряджайте її, інакше це збільшить ризик ураження електричним струмом.
- 5) Ні в якому разі батареї не можна спалювати, інакше вони можуть вибухнути.
- 6) Під час зарядки акумулятора не накривайте зарядний пристрій будь-якими предметами, щоб зарядний пристрій не могло розсіювати тепло, яке може викликати пожежу.
- 7) Відключіть зарядний пристрій, коли воно не використовується. Це знизить ризик травмування дітей і непідготовленого персоналу.
- 8) Не використовуйте зарядний пристрій у вологому середовищі, не піддавайте його впливу дощу і снігу, інакше це збільшить ризик ураження електричним струмом.
- 9) Не розбирайте акумулятор і зарядний пристрій без дозволу. Якщо в процесі використання є будь-які несправності, відправте їх професіоналу або виробнику для обслуговування, поки проблема не буде вирішена.

## 1. Використання інструменту

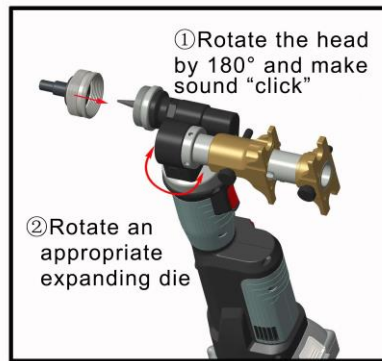
### 2.1 Опис інтерфейсу OLED-дисплея:



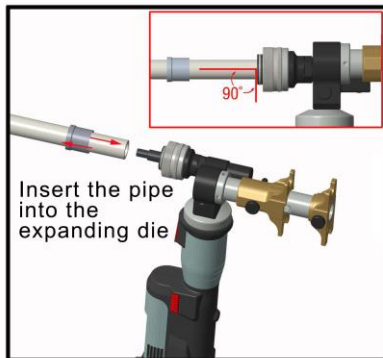
## 2.2 Операція



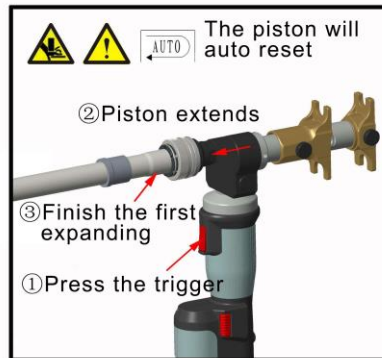
1.



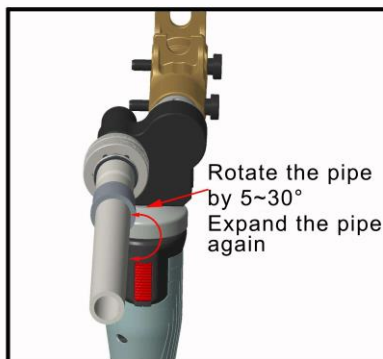
2.



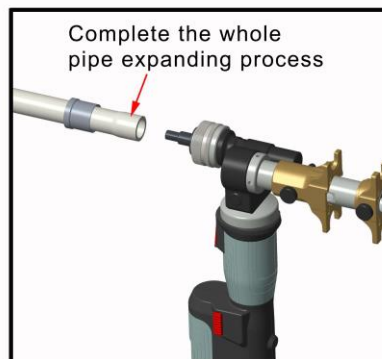
3.



4.

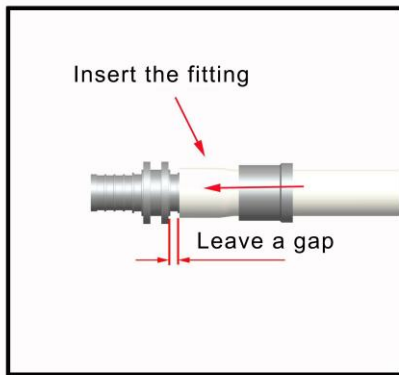


5.

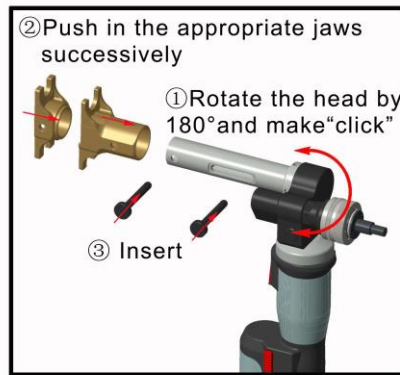


6.

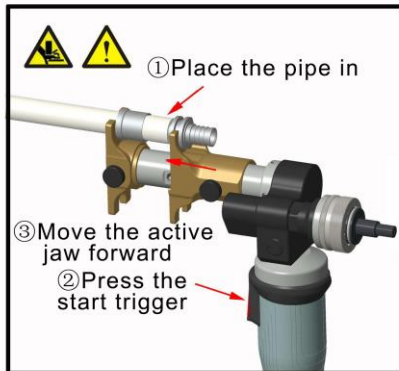




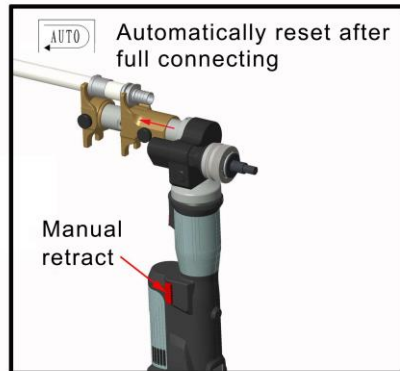
7.



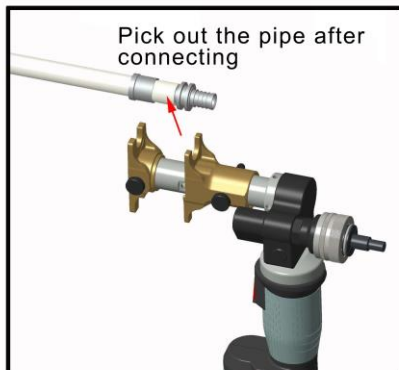
8.



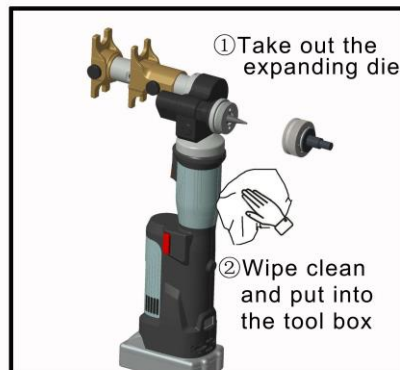
9.



10.



11.



12.

## ТЕХНІЧНЕ ОБСЛУГОВУВАННЯ

### **⚠WARNING**

Пошкоджене обладнання може стати причиною серйозних травм. Ніколи не використовуйте пошкоджені обладнання. Якщо виникає незвичайний шум або вібрація, усуньте проблему перед подальшим використанням.

1. Перед кожним використанням перевіряйте загальний стан інструменту. Перевірте, чи не ослаблених гвинтів, перекосу або заїдання рухомих частин, тріщин або поломок або будь-яких інших умов, які можуть вплинути на його безпечну роботу.
2. Після використання очистіть зовнішні поверхні інструменту чистим, вологим, змастіть антикорозійним маслом металеву поверхню інструменту і штампи, щоб уникнути іржі. Зберігайте інструмент в сухому місці.
3. Обслуговування інструменту повинні виконувати лише сертифіковані техніком з обслуговування.
4. Для продовження терміну служби інструменту міняйте масло щорічно. Переконайтеся, що масло відфільтровано через сітку 120 меш або фільтр з розміром осередків більше 30 мкм. Тим часом уникайте попадання пилу в маслянку.
5. Після тривалого використання комплекти ущільнень будуть пошкоджені. У разі витoku зверніться до виробника або дистриб'ютору, щоб замінити комплекти ущільнень.

6. Якщо інструмент не використовується протягом тривалого часу, переконайтеся, що поршень залишається в початковому положенні, очистіть інструмент і нанесіть антикорозійне масло як на поршень інструменту, так і на принадлежності. Вийміть акумулятор, помістіть його в коробку і зберігайте інструмент в сухому місці.
7. Штифт повинен входити повністю при підключенні, щоб рухливий штифт не впав або не луснув.
8. Вбудований запобіжний клапан проходить суворий контроль тиску перед відправкою з заводу, і користувач не повинен регулювати його без дозволу! Якщо ви відчуваєте знижений тиск, віднесіть інструмент до кваліфікованого фахівця з обслуговування і використовуйте його для перевірки тиску.

## ПОШУК ПРОБЛЕМИ

ПРОБЛЕМА	АНАЛІЗ	РІШЕННЯ
A. Інструмент не працює	1. Бруд, забруднення і т.д. в зоні руху інструменту. 2. Розрядився акумулятор. 3. Компоненти інструменту зношені або пошкоджені.	1. Очистіть гідравлічну систему. 2. Зарядка акумулятора 3. Поверніть інструмент виробнику або дистриб'ютору.
B. Ні потужності під час роботи або потужність нижче номінальної	1. Немає масла 2. Бруд, забруднення всередині масляного мішка. 3. Внутрення витік	1. Залить масло. 2. Поверніть інструмент виробнику або дистриб'ютору. 3. Поверніть інструмент виробнику або дистриб'ютору
C. С. Витік на голівці або поршні.	1. Зношені ущільнювальні комплекти.	1. Поверніть інструмент виробнику або дистриб'ютору.
D. Двигун працює, але немає вихідної потужності.	1. Ні масла в масляному мішечку. 2. Повітря в гідравлічну систему. 3. Холодне масло	1. Залити або замінити масло. 2. Поверніть інструмент виробнику або дистриб'ютору. 3. Використовуйте інструмент при температурі від -10 ° -40 °С.
E. Труба і фітинг не ущільнюються після з'єднання	1. Неможливо досягти номінального тиску. 2. Приєднати неправильними губками.	1. Помилка В 2. Змініть лещата на відповідні.

## ГАРАНТІЯ

Ми докладаємо всіх зусиль, щоб гарантувати, що його продукція відповідає високим стандартам якості і довговічності, і гарантуємо початкового покупцеві, що цей продукт не має дефектів матеріалів і виготовлення протягом одного року з дати покупки (90 днів, якщо використовується професійний підрядник або якщо використовується в якості обладнання для оренди). Ця гарантія не поширюється на збитки, які виникли прямо або побічно, в результаті неправильного використання, зловживання, недбалість або нещасних випадків, ремонту або змін за межами наших об'єктів, нормального зносу або відсутності технічного обслуговування. Ми ні в якому разі не несемо відповідальності за смерть, травми людей або майна, а також за випадкові, випадкові, особливі або непрямі збитки, що виникли в результаті використання нашого продукту. У деяких штатах провінції не дозволяють винятки чи обмеження випадкових або непрямих збитків, тому вищезазначені обмеження виключення може вас не стосуватися. ЦЯ ГАРАНТІЯ ПРЯМО ПЕРЕДБАЧЕНА ЗАМІНЮЄ ВСІ ІНШІ ГАРАНТІЇ, явні або НЕПРЯМИХ, В ТОМУ ЧИСЛІ ГАРАНТІЇ ПРИДАТНОСТІ.

Щоб скористатися цією гарантією, продукт або його частину повинні бути повернуті нам з передплатою транспортних витрат. Підтвердження дати покупки і пояснення рекламачі повинні супроводжувати товар. Якщо наша перевірка підтвердить наявність дефекту, ми або відремонтуємо, або замінимо продукт за нашим вибором, або ми можемо вирішити відшкодувати покупну ціну, якщо ми не можемо швидко і швидко надати вам заміну. Ми повернемо відремонтовані продукти за наш рахунок, але якщо ми визначимо, що дефект відсутній або що дефект виник з причин, що не входять в обсяг нашої гарантії, ви повинні нести витрати по поверненню продукту.

Гарантія дає вам певні юридичні права, і ви також можете мати інші права, які варіюються згідно регіону.

ГАРАНТІЙНИЙ ТАЛОН № \_\_\_\_\_

Найменування товару \_\_\_\_\_

Марка, артикул, типорозмір \_\_\_\_\_

Кількість \_\_\_\_\_

Назва та адреса торгуючої організації \_\_\_\_\_

Дата продажу \_\_\_\_\_ Підпис продавця \_\_\_\_\_

Штам або печатка

Торгуючої організац

З умовами ЗГОДЕН:

ПОКУПЕЦЬ \_\_\_\_\_ (підпис)

Гарантійний термін – один рік (дванадцять місяців) з дати продажу кінцевому споживачу.

При пред'явленні претензій до якості товару покупець надає наступні документи:

1. Заяву у довільній формі, в якій зазначаються:

- назва організації, ПІБ покупця, фактична адреса та контактний телефон;
- назва та адреса організації, яка монтувала виріб;
- основні параметри системи, в котрій використовувався кран;
- короткий опис дефекту;

2. Документ, який доводить покупку виробу;

3. Заповнений гарантійний талон який оформляється на сайті виробника «**rafterc.ua**».

Відмітка повернення або обміну товару: \_\_\_\_\_

Дата \_\_\_\_\_ р. Підпис: \_\_\_\_\_