

T-125/120

89120

T-200/350

89350

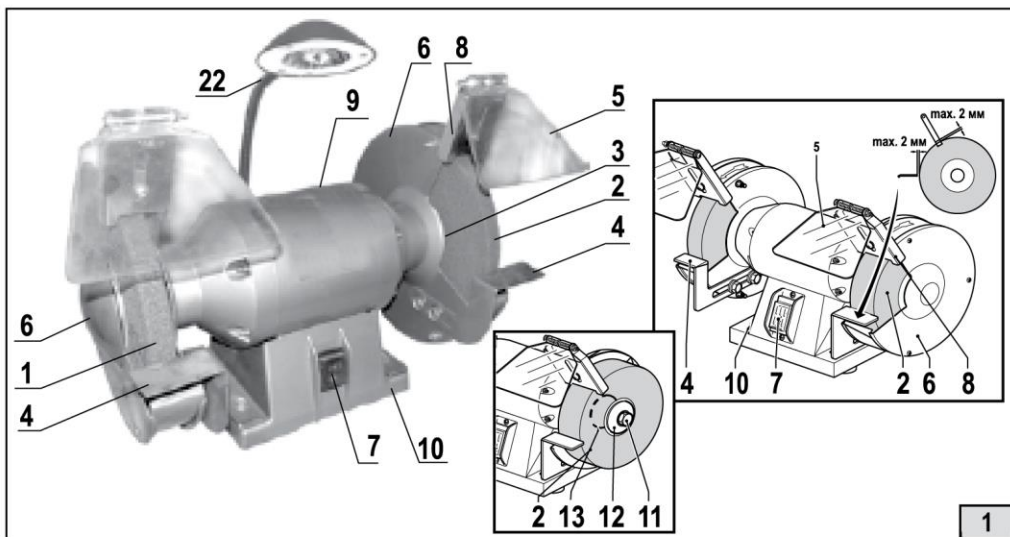
UA ТОЧИЛО

**Інструкція з експлуатації
та інструкція з техніки безпеки**

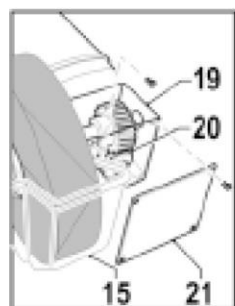
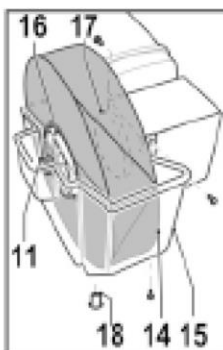
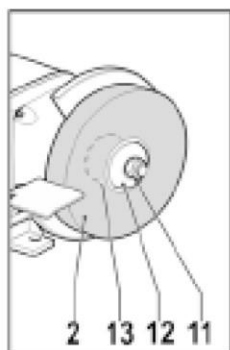
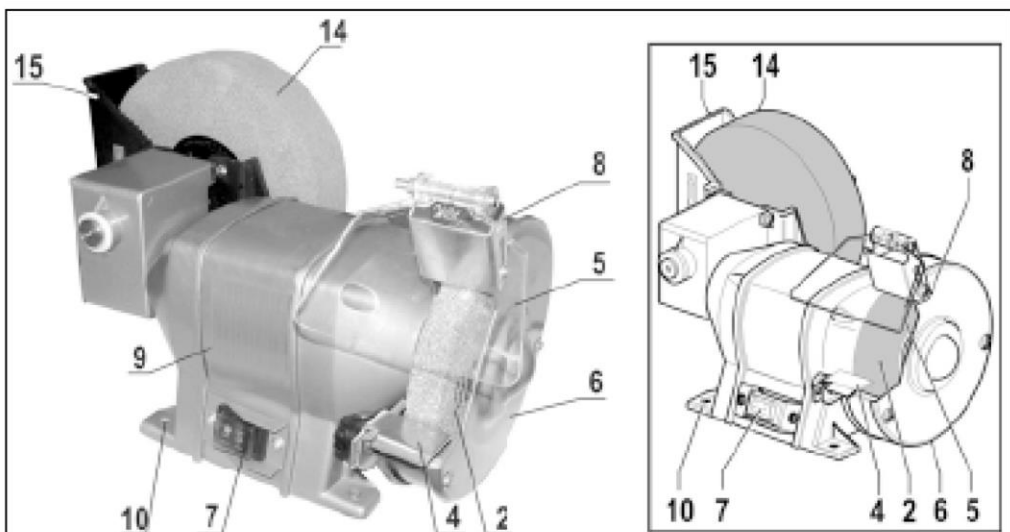


FELIUSATTI[®]

A square icon with rounded corners showing a stylized hand with the index finger pointing to the right.



1



2

Шановний споживачу!

При покупці машини електричної (електроінструмента):

- вимагайте перевірки її справності шляхом пробного увімкнення, а також комплектності згідно з відомостями відповідного розділу цієї інструкції з експлуатації;
- переконайтеся, що гарантійний талон оформлений належним чином, містить дату продажу, штамп магазину та підпис продавця.



Перед початком роботи електричною машиною ознайомтеся з Інструкцією з техніки безпеки та Інструкцією з експлуатації і під час роботи неухильно дотримуйтеся правил техніки безпеки, які містяться в них.

Дбайливо ставтеся до Інструкції і зберігайте її в доступному місці протягом всього терміну служби машини.



Пам'ятайте: Електроінструмент є джерелом підвищеної небезпеки!

ГАРАНТІЙНІ ЗОБОВ'ЯЗАННЯ ВИРОБНИКА

Виробник гарантує працездатність машини відповідно до вимог технічних умов виробника.

Гарантійний термін експлуатації машини становить 2 роки з дня її продажу споживачеві. У разі виходу машини з ладу протягом гарантійного терміну з вини виробника власник має право на її безкоштовний ремонт при пред'явленні належним чином оформленого гарантійного талона.

Умови та правила гарантійного ремонту викладені в гарантійному талоні на машину. Ремонт здійснюється в уповноважених ремонтних майстернях, список яких наведений в гарантійному талоні.

ІНСТРУКЦІЯ З ТЕХНІКИ БЕЗПЕКИ

1 ЗАГАЛЬНІ ВКАЗІВКИ ЗАХОДІВ БЕЗПЕКИ



УВАГА! Прочитайте всі попередження і вказівки щодо заходів безпеки та всі інструкції. Невиконання попереджень та інструкцій може призвести до ураження електричним струмом, пожежі та (або) серйозних пошкоджень.

Збережіть всі попередження та інструкції для того, щоб можна було звертатися до них надалі.

Термін «електрична машина» використовується для позначення Вашої машини з електричним приводом, що працює від мережі (обладнаної шнуром) або машини з електричним приводом, що працює від акумуляторних батарей.

1) БЕЗПЕКА РОБОЧОГО МІСЦЯ

а) Тримайте робоче місце в чистоті і забезпечте його хороше освітлення. Якщо робоче місце захаращене або погано освітлене, це може призвести до нещасних випадків.

б) Не слід експлуатувати електричні машини у вибухонебезпечному середовищі (наприклад, біля займистих рідин, газів або пилу). Машини з електричним приводом є джерелом іскор, які можуть привести до загоряння пилу або парів.

с) Не підпускайте дітей і сторонніх осіб до електричної машини в процесі її роботи. Відволікання уваги може привести Вас до втрати контролю над машиною.

2) ЕЛЕКТРИЧНА БЕЗПЕКА

а) Штепсельні вилки електричних машин повинні підходити під розетки. Ніколи не змінюйте штепсельну вилку будь-яким чином. Не використовуйте будь-яких перехідників для машин із заземлюючим проводом. Використання оригінальних вилок і відповідних розеток зменшить ризик ураження електричним струмом

б) Не допускайте контакту тіла з заземленими поверхнями, такими, як труби, радіатори, плити і холодильники. Існує підвищений ризик ураження електричним струмом, якщо ваше тіло заземлене.

с) Не піддавайте електричні машини впливу дощу і не зберігайте їх в умовах вологості. Потрапляючи в електричну машину, вода збільшує ризик ураження електричним струмом.

д) Поводьтесь акуратно зі шнуром. Ніколи не використовуйте шнур для перенесення, перетягування електричної машини і витягування вилки з розетки. Виключіть вплив тепла, масла, гострих крайок або рухомих частин на шнур. Пошкоджені або скручені шнури збільшують ризик ураження електричним струмом.

е) Під час експлуатації електричної машини на відкритому повітрі користуйтеся подовжувачем, придатним для використання на відкритому повітрі. Застосування подовжувача, призначеного для використання на відкритому повітрі, зменшує ризик ураження електричним струмом.

ф) Якщо уникнути експлуатації електричної машини у вологих умовах не можна, використовуйте джерело живлення, обладнане пристроєм захисного відключення (ПЗВ). Використання ПЗВ зменшує ризик ураження електричним струмом.

3) ОСОБИСТА БЕЗПЕКА

а) Будьте пильні, стежте за своїми діями і керуйтеся здоровим глуздом під час експлуатації електричних машин. Не користуйтеся електричними машинами, якщо Ви втомилися, перебуваєте під дією наркотичних засобів, алкоголю або лікарських препаратів. Короткочасна втрата концентрації уваги під час експлуатації електричних машин може призвести до серйозних пошкоджень.

б) Користуйтеся засобами індивідуального захисту. Завжди одягайте засоби для захисту очей. Засоби захисту - такі, як маски, що оберігають від пилу, взуття, що оберігає від ковзання, каска або засоби захисту вух, які використовуються за відповідних умов - зменшать небезпеку отримання пошкоджень.

с) Не допускайте випадкового увімкнення машин. Забезпечте, щоб вимикач знаходився в положенні "Вимкнено" перед приєднанням до мережі та(або) до акумуляторної батареї при підйомі і перенесенні машин. Якщо при перенесенні машини палець знаходиться на вимикачі або відбувається підключення до мережі машини, у якій вимикач знаходиться в положенні «Увімкнено», це може призвести до нещасного випадку.

д) Перед увімкненням машини видаліть всі регульовальні або гайкові ключі.

Ключ, залишений поблизу обертючих частин машини, може призвести до травмування оператора.

е) Під час роботи не намагайтеся дотягнутися до чого-небудь, завжди зберігайте стійке положення. Це дозволить забезпечити кращий контроль над машиною в несподіваних ситуаціях.

ф) Одягайтеся належним чином. Не носіть вільного одягу або ювелірних виробів. Не наближайте своє волосся, одяг і рукавиці до рухомих частин машини. Вільний одяг, ювелірні вироби і довге волосся можуть потрапити до рухомих частин.

г) Якщо передбачені засоби для приєднання до обладнання для відсмоктування і збору пилу, забезпечте їх належне приєднання та експлуатацію. Збір пилу може зменшити безпеку, пов'язані з пилом.

4) ЕКСПЛУАТАЦІЯ ТА ДОГЛЯД ЗА ЕЛЕКТРИЧНОЮ МАШИНОЮ.

а) Не перенавантажуйте електричну машину. Використовуйте електричну машину відповідного призначення для виконання необхідної Вам роботи. Краще і безпечніше виконувати електричною машиною ту роботу, на яку вона розрахована.

б) Не використовуйте електричну машину, якщо її вимикач несправний (не вмикає або не вимикає). Будь-яка електрична машина, яка не може управлятися за допомогою вимикача, становить небезпеку і підлягає ремонту.

с) Від'єднайте вилку від джерела живлення та(або) акумуляторну батарею від електричної машини перед виконанням будь-яких регулювань, заміни приладдя, технічного обслуговування, заміною приладдя або помещенням її на зберігання. Подібні превентивні заходи безпеки зменшують ризик випадкового увімкнення машин.

д) Зберігайте непрацюючу машину в місці, недоступному для дітей, і не дозволяйте особам, не ознайомленим з машиною або цією інструкцією, користуватися машиною. Електричні машини становлять небезпеку в руках некваліфікованих користувачів.

е) Забезпечте технічне обслуговування електричних машин. Перевірте машину на предмет правильності з'єднання і закріплення рухомих частин, полумки деталей та інших невідповідностей, які можуть вплинути на роботу машини. У разі несправності відремонтуйте машину перед використанням. Часто нещасні випадки відбуваються через погане обслуговування машини.

ф) Зберігайте різальні інструменти в заточеному і чистому стані. Різальні інструменти, які обслуговуються належним чином, рідше заклинюють, ними легше управляти.

г) Використовуйте електричні машини, пристрої, інструменти та ін. відповідно до цієї інструкції з урахуванням умов і характеру роботи, що виконується. Використання машини для виконання операцій, на які вона не розрахована, може створити небезпечну ситуацію.

h) Перед початком роботи машиною переконайтеся, що параметри електромережі та робочого інструмента, а також умови роботи відповідають вимогам цього паспорта.

і) Під час роботи стежте за справним станом машини. У разі відмови, появи підозрілих запахів, характерних для горілої ізоляції, сильного шуму, стуку, іскор, слід негайно вимкнути машину і звернутися в сервісний центр.

5) ОБСЛУГОВУВАННЯ

а) Ваша машина повинна обслуговуватися кваліфікованим персоналом, який використовує лише оригінальні запасні частини. Це забезпечить безпеку машини.

2. ЗАХОДИ БЕЗПЕКИ ДЛЯ НАСТІЛЬНИХ ШЛІФУВАЛЬНИХ ВЕРСТАТІВ

- a) Перед увімкненням машини переконайтеся, що:
 - напруга мережі живлення відповідає вимогам маркувальної таблички машини;
 - мережа живлення має заземлюючий провід;
 - шнур живлення і розетка знаходяться в робочому стані і не пошкоджені.

Використовуйте подовжувачі, що мають трижильний кабель із заземлюючим контактом!

b) Шліфувальний круг крихкий і легко може бути пошкоджений при падінні, ударі і т. д. Тріснутий круг ПІДЛЯГАЄ НЕГАЙНІЙ ЗАМІНІ.

Будьте уважні! Через високу швидкість обертання шліфувальний круг може руйнуватися! При цьому можливий відкол його частин і їх розліт в просторі.

- c) Завжди надягайте захисні окуляри під час роботи з верстатом.
- d) Перед роботою з верстатом переконайтеся, що захисні кожухи встановлені на місці і надійно закріплені.
- e) Відстань між іскроуплювачем та шліфувальним кругом не повинна перевищувати 2 мм. Відстань між кронштейном для опори інструмента, що заточується, і шліфувальним кругом не повинно перевищувати 2мм.
- f) Використовуйте шліфувальний круг тільки за прямим призначенням. Не використовуйте машину для роботи з важкими і громіздкими конструкціями.
- g) Використовуйте тільки ті шліфувальні круги, на яких нанесена така інформація:
 - назва виробника;
 - матеріали для обробки;
 - розміри;
 - максимальна швидкість обертання.
- h) Не допускається самостійно змінювати діаметр посадкового отвору в шліфувальному кругу.
- i) Максимальна швидкість обертання точильного каменю не повинна перевищувати допустимого значення, зазначеного на кругу.
- j) Для оптимального режиму роботи машини закріпіть болтами до поверхні робочого столу.
- k) Перед підключенням машини до мережі переконайтеся, що вимикач знаходиться в положенні «вимкнено».
- l) Уникайте розміщення шнура живлення поблизу рухомих частин.
- m) Перевозьте машину у фірмовій упаковці. Перед упаковкою згорніть і зафіксуйте шнур.

Виробник:

WELEE SHANGHAI INDUSTRY CO., LTD.

Rm.475,no.227 Rushan Road,pudong District,shanghai China



Відповідає стандартам України відповідно до сертифікатів відповідності (надаються додатково постачальником за запитом)

ІНСТРУКЦІЯ З ЕКСПЛУАТАЦІЇ

1. ЗАГАЛЬНІ ВІДОМОСТІ

- 1.1. Точило (далі у тексті «Машина») призначене для заточування різального інструмента (ножів, доліт, стамесок, свердел та ін.) в побутових і виробничих умовах.
- 1.2. Машина призначена для експлуатації при температурі навколишнього середовища від -10°C до +40°C, відносній вологості повітря не більше 80% та за відсутності прямого впливу атмосферних опадів та надмірної запиленості повітря.
- 1.3. Машина відповідає технічним умовам виробника та ДСТУ.
- 1.4. Ця інструкція містить відомості та вимоги, необхідні і достатні для надійної, ефективної та безпечної експлуатації машини.
- 1.5. У зв'язку з постійною діяльністю із вдосконалення машини виробник залишає за собою право вносити в її конструкцію незначні зміни, не відображені в цій інструкції та які не впливають на її ефективну і безпечну роботу.
- 1.6. Дата виготовлення машини вказана на інформаційній табличці, у форматі місяць і рік.

2. ТЕХНІЧНІ ХАРАКТЕРИСТИКИ

Найменування параметра	T-125/120	T-150/150	T-200/350
Максимальний розмір шліфувального круга (діаметр x ширина), мм	< FĞ FĪ	< FĪ € FĪ	Ø200x20
Розміри круга для мокрого шліфування, мм	< FĞ FĪ	Ø150x16	Ø200x20
Діаметр посадкового отвору, мм	12,7	12,7	16
Номінальна споживана потужність, Вт	120	150	350
Напруга, В~	220	220	220
Частота струму, Гц	50	50	50
Частота обертання, об/хв	2950	2950	2950
Окружна швидкість обертання, м/с	19,3	23,2	30,89
Максимальна тривалість безперервної роботи, хв	30	30	30
Маса згідно з процедурою ЕРТА 01/2003, кг	4,7	5,9	11,2
Середній рівень звукового тиску, Lpa, дБ(А)	61	61	64,4
Середній рівень звукової потужності, Lwa, дБ(А)	73,3	73,3	73,8
Середньоквадратичне значення коригованого віброприскорення, м/с ²	<2,5(2,0)	<2,5(2,0)	<2,5(2,3)
Призначений термін служби, років	3	3	3

3. КОМПЛЕКТНІСТЬ

До комплекту поставки машини входять:

Станок	1 шт.
Круг шліфувальний	2 шт.
Екран прозорий	2 шт.
Іскрогасник	2 шт.
Робочий упор	2 шт.

Комплектація машини може змінюватися виробником залежно від моделі.

4. БУДОВА ТА ПРИНЦИП РОБОТИ (рис.1)

Загальний вигляд машини зображений на рисунках 1 та 2.

- 1 Круг шліфувальний лівий;
- 2 Круг шліфувальний правий;
- 3 Фланець внутрішній;
- 4 Упор робочий;
- 5 Екран прозорий;
- 6 Кожух захисний;
- 7 Вимикач;
- 8 Іскрогасник;
- 9 Маркувальна табличка;
- 10 Основа машини;
- 11 Гайка кріплення шліфувального круга;
- 12 Фланець зовнішній кріплення шліфувального круга;
- 13 Прокладка;
- 22 Лампа локального освітлення.

Для моделі T-150-200/250

- 14 Шліфувальний круг для мокрого шліфування;
- 15 Резервуар для води;
- 16 Фланець зовнішній кріплення шліфувального круга для мокрого шліфування;
- 17 Фланець внутрішній кріплення шліфувального круга для мокрого шліфування;
- 18 Пробка злива;
- 19 Корпус редуктора;
- 20 Редуктор черв'ячний;
- 21 Кришка редуктора;

4.1. Точило складається з алюмінієвого корпусу, в якому знаходиться асинхронний електродвигун. На валу ротора двигуна кріпляться шліфувальні круги. Для Вашої безпеки на корпусі машини змонтовані захисні кожухи з іскрогасником, прозорим екраном і робочим упором. Завжди під час роботи використовуйте ці пристосування.

4.2. Шліфувальна машина підключається до мережі за допомогою трижильного кабелю і заземлюючим контактом. Підключати машину слід тільки до розетки з заземлюючим контактом. Якщо вам необхідно використовувати подовжувач, переконайтеся, що він має трижильний кабель і розетку з заземлюючим контактом.

4.3 Заміна шліфувального круга (рис. 1)



УВАГА! Перш ніж приступити до заміни шліфувального круга, обов'язково від'єднайте шнур від мережі електроживлення.

Для заміни шліфувального круга виконайте такі дії:

- Зніміть захисну перегородку шліфувального круга 6;
- Відверніть гайку 11;
- Зніміть зовнішній фланець 12, потім шліфувальний круг 1 або 2, встановлений на верстаті;
- Очистіть фланці 12 і 3 від бруду;
- Встановіть новий шліфувальний круг з прокладками;
- Встановіть зовнішній фланець і шліфувальний круг на шпindel, наверніть гайку 11 і надійно затягніть;
- Встановіть захисну перегородку в робоче положення (див.1).

Для заміни шліфувального круга для мокрого шліфування (рис.2) виконайте такі дії:

- Зніміть резервуар з водою **15**;
- Відверніть гайку **11**;
- Зніміть зовнішній фланець **16**, і шліфувальний круг **14**, встановлений на верстаті;
- Очистіть фланці **16** і **17** від бруду;
- Встановіть новий шліфувальний круг з прокладками.
- Встановіть зовнішній фланець і шліфувальний круг на шпindel, наверніть гайку **11** і

надійно затягніть;

- Встановіть резервуар з водою.

4.5. Установка і регулювання іскрогасників.



УВАГА! Іскрогасник захищає ваші очі і руки від іскор, що летять від інструмента, що заточується. Тому завжди використовуйте іскрогасник.

Для компенсації зносу шліфувальних кругів необхідно періодично проводити регулювання іскрогасників

- Послабте гайку кріплення іскрогасника і вийміть гвинт;
- Встановіть іскрогасник **8** у захисного огороження шліфувального круга **6**, як показано на рис. 1;
- Закріпіть іскрогасник **8** на захисному огороженні **6** за допомогою гайки і гвинта;
- Відрегулюйте відстань між іскрогасником і шліфувальним кругом **1** або **2** на мінімальну можливу величину, (не більше 2 мм);
- Затягніть гвинт іскрогасника;
- Опустіть прозорий екран **5**.

4.6. Регулювання робочих упорів.

Для компенсації зносу шліфувальних кругів необхідно періодично проводити регулювання робочих упорів.

- Відпустіть регулювальний гвинт.
- Відрегулюйте відстань між робочим упором **4** та шліфувальним кругом **1** або **2**. Ця відстань має бути мінімальним і не перевищувати 2 мм.
- Затягніть регулювальний гвинт.



УВАГА! Коли шліфувальний круг зноситься до такого діаметру, коли буде неможливо забезпечити зазор менше 2 мм, круг необхідно замінити.

5. ПІДГОТОВКА ДО РОБОТИ І ПОРЯДОК РОБОТИ

5.1. Установка машини на верстаті
Машина повинна бути закріплена на верстаті (робочому столі) за допомогою гвинтів (шурупів).

- Зробіть на верстаті розмітку під монтажні отвори **10**.
- Просвердліть отвори в кожній із зазначених точок. Їх діаметр і глибина повинні відповідати застосовуваним гвинтів або шурупів.
- Встановіть машину на верстак і вставте гвинти в монтажні отвори.
- Туго затягніть гвинти.

5.2. Вибір точильного каменю.

У загальних випадках, грубозернисті камені використовуються для первинної обробки матеріалу. Камені з малою зернистістю використовуються для заключної обробки.

Модель **T-150-200/250** оснащена кругом для сухого шліфування і кругом для мокрого шліфування. Для початкової обробки деталі рекомендується використовувати круг для сухого шліфування. Круг для мокрого шліфування служить для заключної обробки. Особливо ефективно мокре шліфування для заточування різальних інструментів (ножів, ножиць, свердел). При цьому пам'ятайте, що круг для мокрого шліфування не розрахований на великі зусилля. Перед

початком роботи заповніть контейнер машини водою. Круг вбирає воду, тому треба повернути його, доливаючи воду в контейнер перед роботою.

5.3. Обробка.

Не рекомендується використовувати машину для обробки дерева, свинцю (або інших м'яких металів), щоб уникнути забивання шліфувального каменю. Не чините надмірного тиску на деталь, що оброблюється, щоб уникнути утворення на камені канавок і нерівностей. Охолоджуйте деталі, що оброблюються, у воді. Не допускайте надмірного перегріву інструмента, що заточується (появи кольорів).



УВАГА! Розташовуйте предмети, що оброблюються, таким чином, щоб виключити їх потрапляння між каменем і робочим упором. Це може привести до розлому каменя, заклинювання двигуна або рикошету деталі.

- Перш ніж увімкнути машину, перевірте, чи достатньо надійно затягнуті гвинти і гайки і чи забезпечується безперешкодне обертання шліфувального круга.
- Завжди проводите заточку інструмента на зовнішній стороні шліфувального круга. Ніколи не перевантажуйте машину, це може привести до повної зупинки шліфувального круга і виходу машини з ладу.
- Машина не призначена для безперервної роботи. Слід періодично перевіряти, чи не перегрілася вона. Після 30 хвилин роботи слід вимкнути машину і дати їй можливість охолонути до температури навколишнього повітря.

5.3.1. Сухе шліфування

Круг для сухого шліфування/заточування **2** придатний для проведення грубої обробки.

- Для шліфування твердих металів використовуйте круг з м'якого каменю.
- Для шліфування м'яких металів використовуйте круг з жорсткого каменю.
- Час від часу охолоджуйте інструмент, що підлягає заточуванню, за допомогою ЗОР.
- Для компенсації зносу шліфувальних кругів слід періодично проводити регулювання робочих упорів.

5.3.2. Вологе шліфування

Круг для вологого шліфування / заточування **14** придатний для проведення точної обробки.

Під час використання, цей круг повинен знаходитися у воді.

- Перед використанням перевірте, щоб пробка зливна **18** була встановлена належним чином, наповніть резервуар **15** водопровідною водою до рівня приблизно на 1 см нижче краю.
- Під час використання регулярно перевіряйте рівень води. За необхідності долийте воду.
- Після закінчення робіт, видаліть зливну пробку, щоб звільнити резервуар для води.

5.4. Увімкнення та вимкнення машини

- Для увімкнення машини встановіть вимикач (увімк/вимк) **7** в положення '1'.

- Для вимкнення машини встановіть вимикач (увімк/вимк) **7** в положення '0'.

5.5 Транспортування та зберігання

Зберігайте машину при позитивній температурі навколишнього середовища, але не вище + 40°C і відносній вологості повітря не більше 80%.

При тривалих перервах в роботі зовнішні поверхні машини, схильні до корозії, слід покрити шаром захисного мастила.

Перевозьте машину у фірмовій упаковці. Перед упаковкою згорніть і зафіксуйте шнур.

6. РЕМОНТ ТА ОБСЛУГОВУВАННЯ

Машина не потребує будь-якого спеціального обслуговування.

Після роботи очищайте корпус машини і верстак від абразивного пилу і тирси, що утворюються в процесі експлуатації.

6.1 Змащування.

Приводна передача шліфувального круга для моделі T-150-200/250 вимагає періодичного

змащування (рис.2).

- Відкрутіть гвинти кріплення кришки.
- Зніміть кришку **21** з корпусу редуктора **19**.
- Нанесіть невелику кількість консистентного мастила (Літол-24 ДУСТ) на привід **20**.
- Встановіть кришку і резервуар з водою на місце.

У разі будь-якого пошкодження шнура живлення негайно вимкніть машину, акуратно, не торкаючись місць пошкодження, відключіть її від електромережі.



У машинах використовується шнур живлення з кріпленням типу Y: його заміну, за необхідності, з метою безпеки повинен здійснити виробник або персонал уповноважених ремонтних майстерень.

6.2. Можливі несправності

Несправність	Ймовірна причина
Температура двигуна машини перевищує + 70°C.	Двигун виявився перевантаженим в процесі роботи: -вимкніть машину і дайте двигуну охолотитися. Двигун має пошкодження: -зверніться до сервісної майстерні для виявлення неполадки і ремонту.
Машина не працює, хоча вимикач стоїть у положенні «увімкнено»	Шнур живлення або вилка мають пошкодження: -перевірте стан шнура і вилки і при необхідності замініть їх. Пошкоджений вимикач: -зверніться до сервісної майстерні для виявлення неполадки і ремонту.
Робота машини супроводжується сильним шумом.	Зверніться до сервісної майстерні для виявлення неполадки і ремонту.

Всі види ремонту і технічного обслуговування машини повинні проводитися кваліфікованим персоналом уповноважених ремонтних майстерень.

6.3. Заміна деталей



Увага! При ремонті машини повинні використовуватися тільки оригінальні запасні частини!

6.4 Сервісне обслуговування та консультація покупців.

Сервісний відділ відповість на всі Ваші запитання щодо ремонту та обслуговування Вашого продукту, а також щодо запчастин за телефоном гарячої лінії.

Ви також можете дізнатися їх за телефоном гарячої лінії. Колектив консультантів охоче допоможе вам у питаннях купівлі, застосування та налаштування продуктів та приладдя.

7. УТИЛІЗАЦІЯ

Машина, що відслужила свій термін і не підлягає відновленню, повинна утилізуватися згідно з нормами, що діють в країні експлуатації.

За інших обставин:

- не викидайте машину разом з побутовим сміттям;
- рекомендується звертатися до спеціалізованих пунктів вторинної переробки сировини