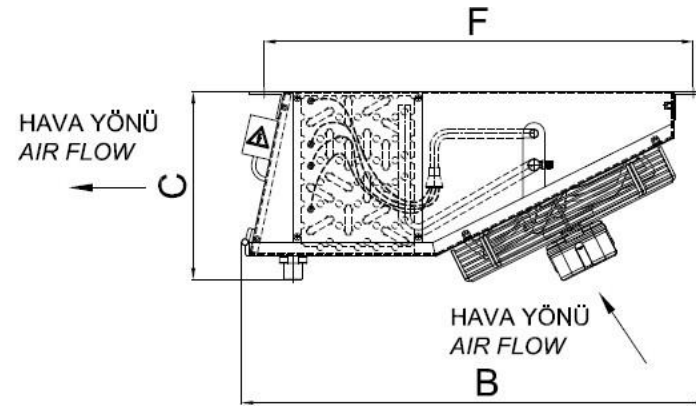
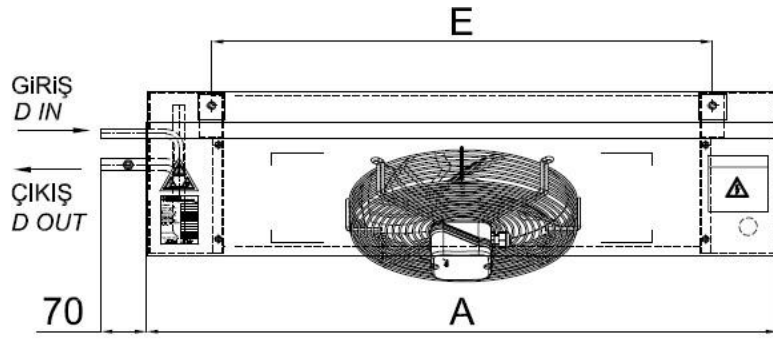




ИСПАРИТЕЛЬ		EG-125AE7-C23 C18	
Мощность	1,40 kW	Температура испарения	Середина -8,0 °C
Sensible ratio	0,85	Температура конденсации	Середина 45,0 °C
Расход воздуха	700,00 m³/h	Жидкость	R404A
Скорость воздуха	1,52 m/s	Перегрев	6,0 K
Высота	0 m	Переохлаждение	2,0 K
Температура воздуха на входе	0,0 °C		
Относительная влажность на входе	75,0 %		
Температура воздуха на выходе	-5,3 °C		
Относительная влажность на выходе	100,0 %		
Дальнобойность воздушной струи	4,6 m	Дальнобойность воздушной струи со ст	- m
Кол-во добываемой воды	0,3 kg/h	Толщина заморозки	0,00 mm
Резерв поверхности	7,7 %	ESP	0,0 Pa
Кол-во вентиляторов	1 (230V/1Ph/50Hz)	Эксплуатационные данные на к	
Диаметр вентилятора	250 mm	Эксплуатацион	-
Диапазон температур	-40 до 40°C	Частота враще	1222 rpm
Мощность звука	58 dB(A)	Мощность	64 W
Lpa at 10 m	27 dB(A)	Ток	0,41 A
		Данные мотора на каждый вент	
		Эксплуатацион	-
		Частота враще	1300 rpm
		Мощность	65 W
		Ток	0,45 A
ErP	Нет	Класс эффективности использования	C
Класс защиты	IP41		
Нагреватель оттаивания			
Общая мощность ТЭНов батареи	0,6 kW	Мощность нагревателя вентилятора (о	0 kW
Общая мощность ТЭНов поддона	0,6 kW	Мощность нагревателя дренажной тру	0 kW
Общая мощность ТЭНов	1,2 kW		
подогреватель	0 kW		
Строительство			
Корпус	Окрашенный оцинкованный лист RA6	Поверхность	5,6 m²
Сухой вес	18,00 kg	Внутренний объем	1,5 l
(*)Макс. рабочее давление	25 bar	Шаг ребра	7 mm
Длина	826 mm	Материал оребрения	Алюминий
Ширина	685 mm	Материал труб	Медь
Высота	245 mm	Материал коллекторов	Медь
Вес брутто	23,00 kg	Подсоединения распределителя	1 x Ø9,52
Объем груза	0,27 m³	Выходной коллектор	1 x Ø12,7
		Расположение соединений	Одна сторона
		Классификация PED	Art 4.3

A	826 mm
B	685 mm
C	245 mm
F	630 mm
E	635 mm



KAR
YER