

CIB – Модуль комбинированных входов/выходов

Тип	DI	DO	AI	AO	Comm
C-IT-0908S		8x LED driver	9x AI/DI		CIB

Основные характеристики

- Модуль предназначен для прямого подключения контактов без напряжения, резистивного датчика и LED ламп на шине CIB.
- Входы IN1-IN6 только бинарный, два входа IN7 и IN8 конфигурируются как аналоговый или цифровой и вход IN9 только аналоговый.
- Прошивка модуля линеаризует характеристики отдельных видов резистивных датчиков, оптимизирует точность и преобразует сопротивление в температуру °C, которые передаются на центральный модуль шиной CIB.

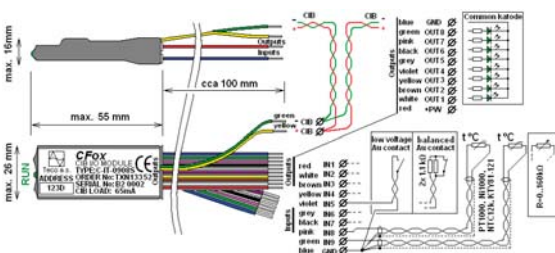
Дискретные входы могут работать в нормальном режиме с сигнализацией 0/1 (вкл./выкл.) или в сбалансированном режиме сигнализации: 1. Повреждение кабеля 2. Вкл.

- Состояние и ошибка/операция отображается светодиодами на модуле (RUN).

Подключение

- Модуль на двухпроводной шине CIB подключается прово

Пример подключения



дами сгруппированными на двух коннекторах, которые вставляются в модуль.

- Шина CIB, контакты входов, датчики сопротивления и LED индикаторы подключаются проводами с литыми наконечниками. Провода на двух коннекторах присоединяются к модулю.

Применение

- Модуль предназначен для подключения настенных устройств с различными комбинациями контактов, датчиков сопротивления, LED индикаторов с общим катодом.
- Модуль может быть подключен непосредственно к низковольтным устройствам, например: JUNG: A2224/48, CD2224/48, LS2224/48, AL2224/48 и Flat Design с модулями 3212TSM а 3224TSM, 3236TSM, 3248TSM GIRA: тип 2001xx или 2003xx для устройств System55 и E22
- Модуль может использоваться как встроенный датчик 3-х температур.
- Модуль может быть использован в качестве интегриров. управления до 8 LED или других нагрузок с макс. входным током 3 мА.



C-IT-0908S

Примеры устройств, подключенных к модулю



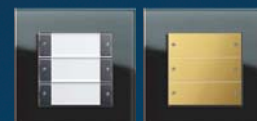
JUNG Flat Design (3248TSM)



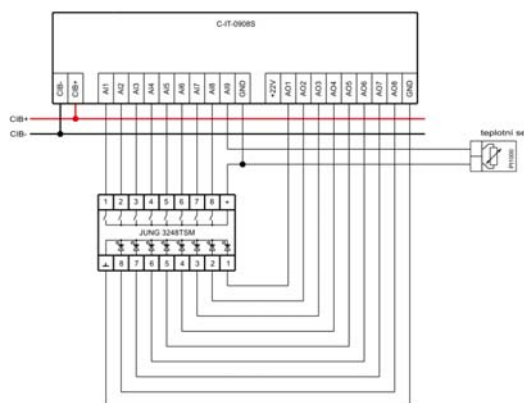
JUNG design: LS, A



JUNG design: AL, CD



GIRA System55 а E22, (Průhledné, Nerez, Aluminium, Mosaz, Bronz)



Подключение 8 устройств JUNG .

Аналоговый/комбинированный вход

Кол-во дискретных входов	6× DI (IN1-IN6)
Кол-во входов универсальных	2× AI/DI (IN7-IN8)
Кол-во входов аналоговых	1× AI (IN9)
Гальваническая развязка	Нет

Тип датчика	Диапазон	Погрешность
<input type="checkbox"/> сухой контакт <input type="checkbox"/>	0/1	0 когда <1.5kΩ 1 когда >1.5kΩ
Сбалансированный вход	Обрыв кабеля /0/1/	для 2× 1k1 сб.сопротив
Pt1000	-90 .. 320°C	0,5%
Ni1000	-60 .. 200°C	0,5%
NTC 12k	-40 .. 125°C	0,5%
KTY81-121	-55 .. 125°C	0,5%
Сопротивление	0-160kOhm	0,5%

Условия эксплуатации

Рабочая температура	0 .. +70 °C
Температура хранения	-25 .. +85 °C
Электрическая стойкость	для EN 60730
Степень защиты IP IEC 529	IP10B
Категория перенапряжения:	II
Степень загрязнения ČSN EN EN60664-1:2008	1
Рабочее положение	произвольное
Монтаж	в монтажную коробку под крышку
Сечение проводов	0,5mm ² сгруппированы на двух коннекторах и для шины CIB

Дискретный вход для управления LED

К-во выходов	8× PNP, открытый коллектор
Гальваническая развязка	Нет
Полярность связи LED	общий катод
Мак. напряжение	27V
Мак. выходной ток	3mA

Размеры и вес

Размеры	55× 26 × 20 mm
Вес	8g

Напájení

Питание и коммуникация	24V (27V) на шине CIB
Номинальное/макс. потребление	30mA/65mA
Номинальная/макс. мощность	0.8W/1.6W
Внутренняя защита	Нет

Пример заказа

TXN 133 52 C-IT-0908S, CIB, 6DI, 2DI/AI, 1AI (контакт или сопротивление), 8x LED driver 3mA