

# CIB – Комбинированный модуль входов / выходов, встроенный

Тип	DI	DO	AI	AO	Comm
<b>C-IT-0504S</b>			5x AI/DI	4x 0-10V	CIB

## Основные характеристики

- Модуль предназначен для прямого подключения резистивных датчиков, контактов без напряжения и аналоговых выходов 0-10В на шине CIB.
- Универсальные входы устанавливаются аналоговыми или дискретными и разделены на две группы. Первый содержит 4 входа, второй 1 вход.
- Прошивка модуля линеаризует характеристики резистивных датчиков оптимизирует точность и преобразует его в температуру, которая затем передается на центральный модуль.
- Дискретный вход может работать в нормальном режиме сигнал 0/1 (вкл/выкл) или в режиме баланса с сигнализацией.
- Обрыв кабеля/вкл./выкл./сбой
- Состояние про ошибки/операции отображаются светодиодами на модуле (RUN).

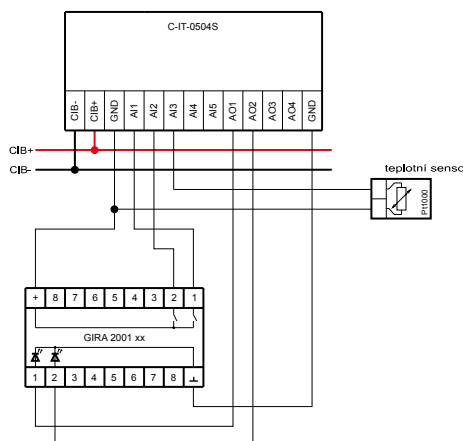
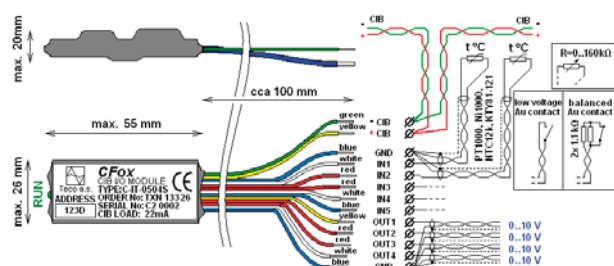
## Подключение

- Модуль двухпроводной шины CIB подключен плоским кабелем.
- Посредством плоского кабеля с наконечниками подключаются контактные входы, датчики сопротивления и аналоговые входы. См. рисунок.

## Применение

- Модуль предназначен для внутреннего монтажа, драйверы оснащены различными комбинациями контактов, датчиков сопротивл. и светодиодов с общим катодом, аналоговыми входами 0-10В (диммеры и т.д.)
- Модуль может быть подключен к устройствам других производителей с аналогичными параметрами. (по согласованию с производителем)
- Модуль может использоваться для измерения до 5-ти значений температуры.
- Модуль может использоваться как интегрированный контроллер до 4-х диммеров с сигналом 0-10V или 1-10V с подключением 4-х управляющих кнопок, а так же одного параметра температуры.

## Пример подключения



## Аналоговый/комбинированный вход

Кол-во входов/кол-во в группе	5x /4+1
Гальваническая развязка	Нет

Тип датчика	Диапазон	Погрешность
Беспотенциальный контакт	0/1	0 когда <math>1.5k\Omega</math> 1 когда >math>1.5k\Omega</math>
Сбалансированный вход	согласов/0/1/согласов	для 2x 1k1 сопротив.
Pt1000	-90 .. 320°C	0,5%
Ni1000	-60 .. 200°C	0,5%
NTC 12k	-40 .. 125°C	0,5%
KTZ81-121	-55 .. 125°C	0,5%
Сопротивление	0-160kOhm	0,5%

## Условия эксплуатации

Рабочая температура	0 .. +70 °C
Температура хранения	-25 .. +85 °C
Электрич. стойкость	для EN 60950
Степ. зап. IP IEC 529	IP10B
Категория перенапряжения	II
Степень загрязнения для ČSN EN60664-1:2008	1
Рабочее положение	произвольное
Монтаж	в инсталляционную коробку
Подключение CIB	Плоский провод с наконечником, 0,5 мм <sup>2</sup>

## Аналоговый выход

Кол-во выходов	4x
Гальваническая развязка	Нет
Номинальное выходное напряжение	10V
Регулируемый диапазон выходов	0..130%
Минимальное разрешение	1%
Макс. выходной ток	3mA
Макс. мощность	240mF

## Размеры и вес

Размеры	55× 26 × 20 mm
Вес	7g

## Питание

Питание и коммуникация	24V (27V) на шине CIB
Номинальное/макс. потребление	22mA/80mA
Номинальная/макс. мощность	0.5W/1.9W
Внутренняя защита	Да

## Пример заказа

TXN 133 26 C-IT-0504S, CIB, 5x AI/DI температура/контакт, 4x AO (0-10V/10mA)



C-IT-0504R

## Овладаče JUNG



## Овладаče GIRA

