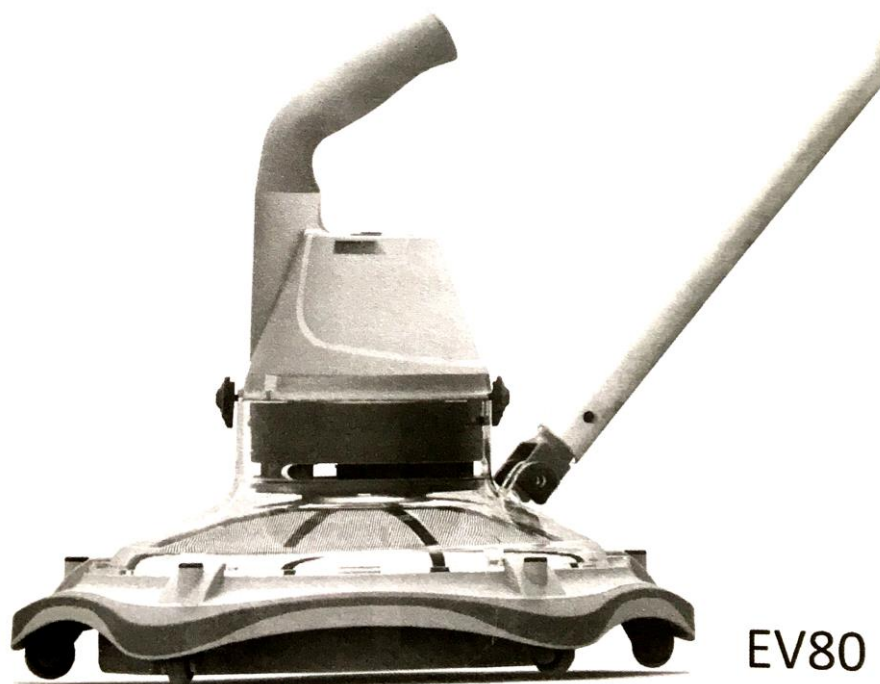


Telsa™ 80

**БЕСПРОВОДНОЙ ПЫЛЕСОС
С ПЕРЕЗАРЯЖАЕМОЙ БАТАРЕЕЙ**



EV80

 **KOKIDO®**

Новые изделия для бассейнов

Содержание

СХЕМА РАСПОЛОЖЕНИЯ ДЕТАЛЕЙ	стр.3
ПРЕДУПРЕЖДЕНИЯ О СОБЛЮДЕНИИ ТБ И ИНСТРУКЦИИ	стр.4
НАЧАЛО РАБОТЫ С ПЫЛЕСОСОМ	стр.7
Зарядка аккумуляторной батареи	стр.7
Настройка пылесоса перед его эксплуатацией	стр.9
Сборка рукоятки пылесоса	стр.9
Сборка соединителя штанги	стр.9
Сборка основания фильтра	стр.10
Сборка телескопической штанги (не идет в комплекте)	стр.10
РАБОТА ПЫЛЕСОСА	стр.11
ОЧИСТКА ФИЛЬТРА	стр.13
ТЕХНИЧЕСКОЕ ОБСЛУЖИВАНИЕ И ХРАНЕНИЕ	стр.14
УТИЛИЗАЦИЯ БАТАРЕИ	стр.15
Удаление аккумуляторной батареи	стр.16
ПОИСК И УСТРАНЕНИЕ НЕИСПРАВНОСТЕЙ	стр.18

Примечание: фотографии устройства/деталей устройства в этом руководстве предоставлены только для информации. Приобретенное устройство/детали устройства могут отличаться от предоставленных на фотографиях

ПРЕДУПРЕЖДЕНИЯ О СОБЛЮДЕНИИ ТБ И ИНСТРУКЦИИ

Прочтите и следуйте всем инструкциям, указанным в этом руководстве и на этикетках на пылесосе. Несоблюдение этого требования может привести к тяжелым или смертельным травмам.

ПРЕДОСТЕРЕЖЕНИЕ!

- Ручной пылесос — это не ИГРУШКА! Пылесос и его принадлежности должны находиться в недоступном для детей месте.
- Ни в коем случае не разрешайте детям управлять пылесосом.
- Этот ручной пылесос не предназначен для использования людьми с ограниченными физическими, сенсорными или умственными способностями или людьми без достаточного опыта и знаний, если им не были даны указания относительно устройства и они не находятся под наблюдением лица, ответственного за их безопасность.
- Перед началом работы убедитесь, что пылесос полностью погружен в воду бассейна. Минимальный уровень воды, необходимый для работы устройства, должен находиться над кнопкой питания пылесоса, когда он удерживается в вертикальном положении. Работа пылесоса в бассейне, если он не погружен в воду, может привести к повреждению устройства, в результате чего гарантийные обязательства будут аннулированы.
- Максимальная рабочая глубина в воде составляет 3 метра (10 футов).
- Температура воды в бассейне: от 5 °C (41 °F) до 35 °C (95 °F)
- ЗАПРЕЩАЕТСЯ использовать удлинительные шнуры.
- Подсоедините наружный переходник к источнику питания через защитное устройство по разностному току (УЗО). При возникновении вопросов проконсультируйтесь с квалифицированным электриком.
- ЗАПРЕЩАЕТСЯ применение ручного пылесоса при обнаружении любых неисправностей.
- Замените поврежденные детали как можно скорее. Используйте только детали, сертифицированные производителем или дистрибьютором.
- Выключите питание, отсоедините наружный переходник от источника питания и отсоедините наружный переходник от зарядного устройства до отсоединения ручного пылесоса от зарядного устройства.
- Перед проведением технического обслуживания пылесоса, например, чистки фильтра, отсоедините его от питающей сети.
- Отсоедините пылесос от зарядного устройства и убедитесь, он выключен перед его обслуживанием.
- Установленная батарея представляет собой перезаряжаемый литий-ионный аккумулятор. Запрещается заменять аккумуляторную батарею самостоятельно!

- Ручной пылесос необходимо использовать только с наружным переходником, поставляемым с этим устройством.
- ЗАПРЕЩАЕТСЯ применять ручной пылесос, если в бассейне находятся люди/домашние животные.
- ЗАПРЕЩАЕТСЯ использовать пылесос без целого сетчатого фильтра. Это приведет к аннулированию гарантийных обязательств.
- Опасность всасывания. Ручной пылесос генерирует всасывание. Не допускайте контакта волос, тела или свободных частей одежды с всасывающей насадкой во время работы пылесоса.
- Ни в коем случае не вставляйте части тела, одежду или другие предметы в отверстия и движущиеся части ручного пылесоса.
- ЗАПРЕЩАЕТСЯ использовать пылесос для сбора любых токсичных веществ, легковоспламеняющихся или горючих жидкостей, таких как бензин, или работать при наличии взрывоопасных или легковоспламеняющихся паров.
- Никогда не пытайтесь разобрать самостоятельно ручной пылесос.
- Ни при каких обстоятельствах не пытайтесь разобрать самостоятельно ручной пылесос, заменять крыльчатку, двигатель и батарею.
- Никогда не вставляйте предметы в крыльчатку, чтобы они касались ее.

Наружный переходник и зарядное устройство:

- Применяется только для помещений.
- Запрещается использовать наружный переходник и зарядное устройство для иных целей кроме зарядки батареи ручного пылесоса, которая находится в одном комплекте с пылесосом.
- Запрещается использовать наружный переходник и зарядное устройство вне помещений, подвергать их воздействию атмосферных осадков, влажности, любых жидкостей или жары.
- Храните наружный переходник и зарядное устройство в недоступном для детей месте.
- Запрещается использовать наружный переходник и зарядное устройство, если обнаружено какое-либо их повреждение.
- ЗАПРЕЩАЕТСЯ касаться наружного переходника и зарядного устройства влажными руками.
- ЗАПРЕЩАЕТСЯ касаться ручного пылесоса, наружного переходника и зарядного устройства влажными руками во время зарядки, находясь в это время без обуви.
- Храните наружный переходник отключенным от источника питания.
- Запрещается разбирать наружный переходник и зарядное устройство.
- Если шнур питания поврежден, во избежание любых травм он должен быть заменен производителем, его сервисным агентом или квалифицированным

специалистом.

- Перед зарядкой убедитесь, что поверхности ручного пылесоса и зарядного устройства полностью сухие.

ПРЕДУПРЕЖДЕНИЕ!

- Ручной пылесос предназначен только для работы под водой; он не пригоден для универсального применения. ЗАПРЕЩАЕТСЯ использовать пылесос для очистки других объектов, кроме бассейнов.
- Используйте только фирменные принадлежности, которые продаются в комплекте с изделием.
- ЗАПРЕЩАЕТСЯ использовать ручной пылесос сразу после очистки плавательного бассейна. Рекомендуется, чтобы вода отстоялась после этой процедуры на протяжении 24-48 часов.
- Не рекомендуется использовать этот ручной пылесос одновременно с другим пылесосом.
- Не собирайте твердые и острые предметы с помощью ручного пылесоса. Они могут повредить пылесос, а также фильтр.
- Проявляйте осторожность во время очистки ступенек бассейна.
- Используйте зарядное устройство только для предусмотренного назначения, указанного в руководстве.
- Во избежание повреждения наружного переходника и шнура, не переносите ручной пылесос, удерживая его за шнур и не тяните за шнур, отключая устройство от источника питания.
- Заряжайте батарею ручного пылесоса в помещении, в сухом и чистом месте с хорошей вентиляцией при температуре окружающей среды от 5 °C (41 °F) до 35 °C (95 °F).
- ЗАПРЕЩАЕТСЯ зарядка батареи ручного пылесоса на протяжении более 20 часов.
- Если ручной пылесос не будет использоваться на протяжении длительного времени, отключите его от зарядного устройства. Затем влажной тряпкой протрите поверхности пылесоса и его принадлежностей и дайте им высохнуть. Полностью зарядите батарею ручного пылесоса перед ее хранением. Храните устройство в хорошо вентилируемом помещении, вдали от воздействия прямых солнечных лучей, жары, источников возгорания, химических веществ, а также пылесос должен быть недоступным для детей. Ни в коем случае не оставляйте пылесос, подключенный к сети, для длительного хранения. Повторно заряжайте батарею пылесоса хотя бы один раз в три месяца.

Вышеуказанные предупреждения и предостережения не включают все возможные случаи возникновения рисков и/или серьезных травм. Владельцы бассейна всегда

должны проявлять особую осторожность и здравый смысл при использовании устройства.

НАЧАЛО РАБОТЫ РУЧНОГО ПЫЛЕСОСА

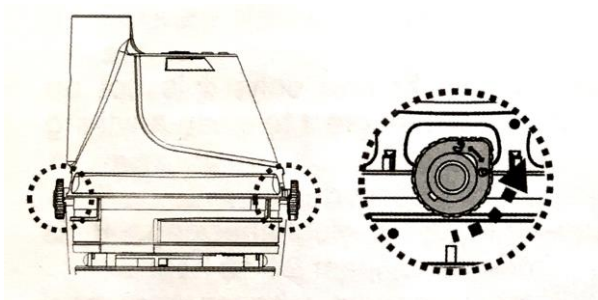
ВАЖНОЕ ПРИМЕЧАНИЕ: Полностью зарядите батарею перед ее первым использованием.

Зарядка аккумуляторной батареи

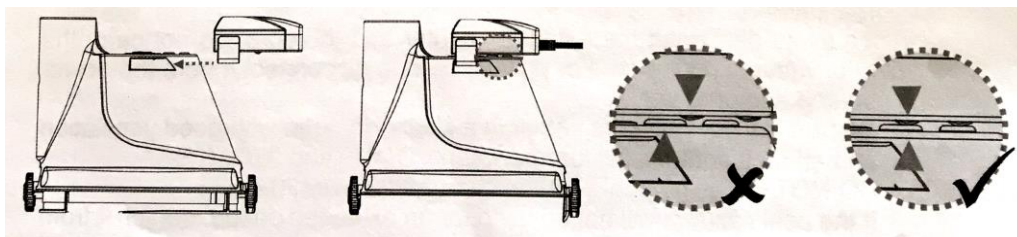
ПРЕДОСТЕРЕЖЕНИЕ!

- Зарядку необходимо выполнять в хорошо вентилируемом помещении, вдали от воздействия прямых солнечных лучей, жары, источников возгорания, при температуре окружающей среды от 5 °C (41 °F) до 35 °C (95 °F).
- Запрещается использовать наружный переходник и зарядное устройство, если обнаружено какое-либо их повреждение.
- Используйте только фирменный наружный переходник.
- Перед зарядкой убедитесь, что поверхности ручного пылесоса и зарядного устройства полностью сухие и чистые.

1. Поверните кнопки с фиксацией (на каждой стороне) против часовой стрелки, пока они не будут указывать на зеленую точку (положение при расфиксации), чтобы расфиксировать и освободить задний корпус от прозрачной крышки.



2. Установите задний корпус на плоскую поверхность (вверх дном, кнопка ВКЛ/ВЫКЛ питания направлена вверх). Совместите и сдвиньте защелку зарядного устройства в боковой паз на торце заднего корпуса, пока защелка не остановится. Убедитесь, что контактные пластины контактируют надлежащим образом. Подключите гнездо наружного переходника к зарядному устройству на торце зарядного устройства.



ПРЕДОСТЕРЕЖЕНИЕ!

- ЗАПРЕЩАЕТСЯ касаться во время зарядки ручного пылесоса, наружного переходника и зарядного устройства влажными руками, находясь при этом без обуви.
- Подсоедините наружный переходник к источнику питания через защитное устройство по разностному току (УЗО).
- Заряжайте батарею ручного пылесоса с помощью предоставленного фирменного наружного переходника.
- ЗАПРЕЩАЕТСЯ использовать удлинительные шнуры.
- Полностью зарядите батарею перед ее первым использованием.
- Зарядку необходимо выполнять в хорошо вентилируемом сухом помещении, вдали от воздействия прямых солнечных лучей, жары, источников возгорания, в недоступном для детей месте, при температуре окружающей среды от 5 °C (41 °F) до 35 °C (95 °F).
- Всегда отсоединяйте наружный переходник от источника питания, когда зарядка завершена.
- ЗАПРЕЩАЕТСЯ зарядка батареи ручного пылесоса на протяжении более 20 часов.
- Немедленно выключите питание и отсоедините наружный переходник от источника питания, если обнаружено следующее состояние:
 - чрезмерный или аномальный шум;
 - чрезмерное выделение тепла;
 - деформация, трещины и утечки;
 - появление дыма.

1. Перед зарядкой батареи ручного пылесоса убедитесь, что он отключен.

2. Подсоедините наружный переходник к источнику питания. Как только батарея ручного пылесоса начинает заряжаться, горящий индикатор наружного переходника становится красным. Обычно для полной зарядки необходимо 5-6 часов. Горящий индикатор становится зеленым, если батарея ручного пылесоса почти полностью заряжена.

Примечание: если двигатель производит аномальный шум, немедленно отключите устройство, нажав кнопку ВКЛ/ВЫКЛ. В противном случае может случиться повреждение уплотнений вала/двигателя, в результате чего гарантийные обязательства будут аннулированы.

Примечание: перед первым использованием полностью зарядите батарею ручного пылесоса (на протяжении около 5-6 часов).

3. Если батарея пылесоса заряжена, отсоедините наружный переходник от источника питания, а также гнездо от зарядного устройства.

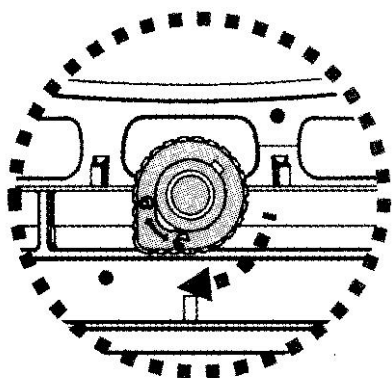
4. Отсоедините зарядное устройство от ручного пылесоса.

Как правило, пылесос может работать до 45 минут при полной зарядке (в течение 5-6 часов).

Для прикрепления прозрачного контейнера (с фильтровальным конусом) к заднему

корпусу поверните кнопки с фиксацией на обеих сторонах в положение при расфиксации. Совместите и поднимите дуги на обеих сторонах прозрачного контейнера с кнопками с фиксацией, а затем поверните кнопки по часовой стрелке, пока они не будут указывать на красную метку, чтобы зафиксировать сборку.

Внимание: корпус имеет только одно правильное положение. Водовыпускной клапан должен быть обращен вниз, если пылесос удерживается за рукоятку в горизонтальном положении.



Примечание: литиево-ионная перезаряжаемая батарея классифицируется как расходный компонент. Она имеет ограниченный срок службы и постепенно теряет способность держать зарядку. Поэтому время работы батареи пылесоса будет постепенно уменьшаться за счет повторной зарядки и разрядки в процессе эксплуатации.

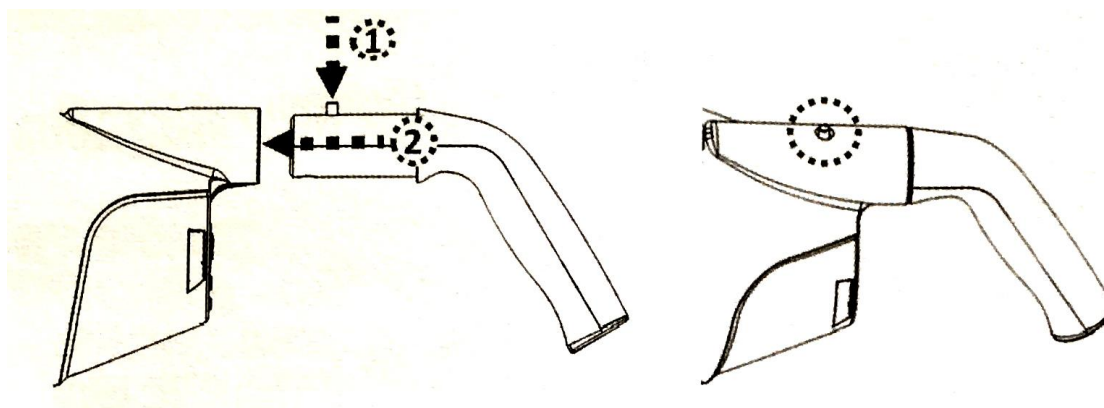
Примечание: оставьте пылесос в нерабочем состоянии в течение 30-40 минут, прежде чем заряжать его снова.

Настройка пылесоса перед работой

Сборка рукоятки

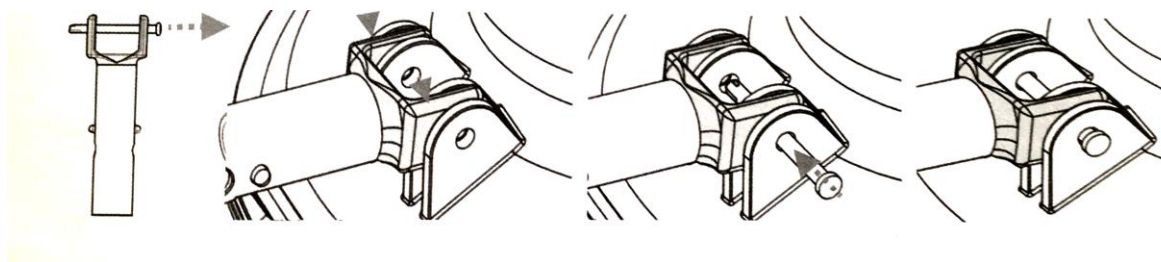
Вставьте рукоятку в пылесос (как показано на рисунке ниже) пока боковой штифт не будет зафиксирован в отверстии на заднем корпусе.

Чтобы освободить рукоятку нажмите на боковой штифт и вытащите ее.



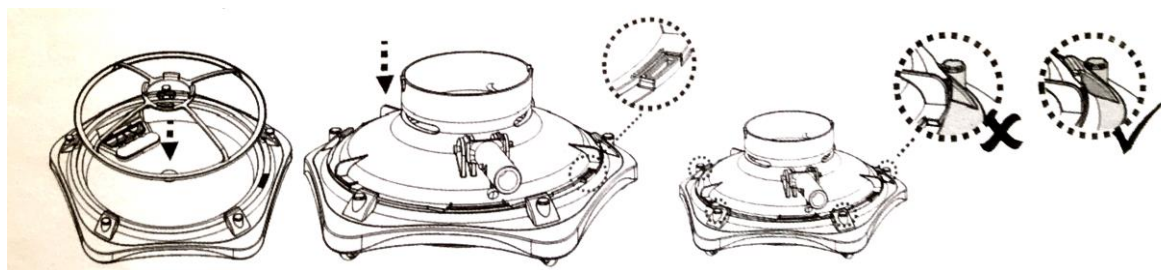
Сборка соединителя штанги

Вытяните фиксатор из соединителя штанги. Совместите отверстия на передних рычагах соединителя с отверстиями шарнира на прозрачном контейнере. Вставьте фиксатор через все отверстия для того, чтобы закрепить соединитель штанги на крышке.

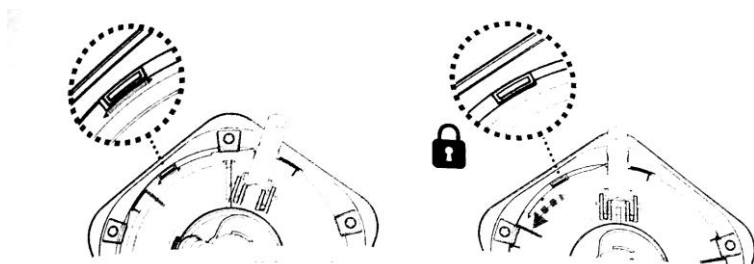


Сборка основания фильтра

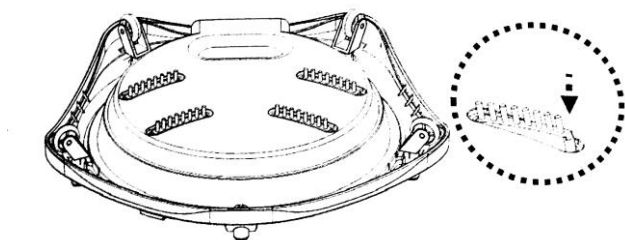
Сначала установите колпак сетчатого фильтра. Затем установите прозрачную крышку на верхнюю поверхность и совместите обе оранжевых разделительных линии. Обеспечьте, чтобы фланец прозрачной крышки не опирался на дужки основания.



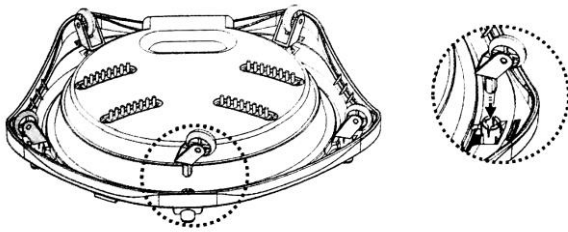
Нажмите на язычки, чтобы повернуть прозрачную крышку в направлении, указанном красной стрелкой (против часовой стрелки), пока все язычки не коснутся дужек, и прозрачная крышка не зафиксируется на своем месте.



Совместите и вставьте все щетки в пазы на нижней поверхности пылесоса.



Совместите и вставьте колеса в пазы на нижней поверхности пылесоса.

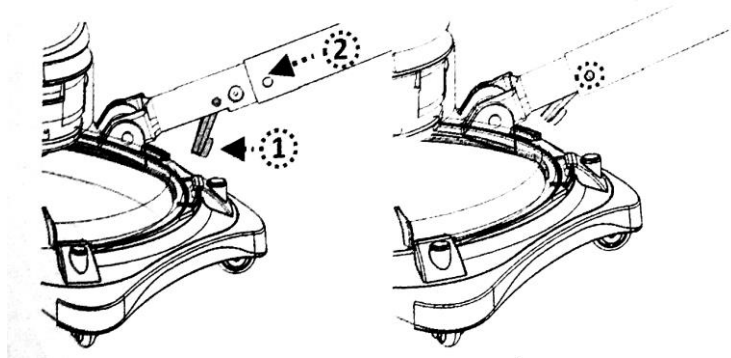


Телескопическая штанга (не входит в комплект)

Примечания:

1. V-образный зажим установлен внутри соединителя штанги для крепления телескопической штанги (не входит в комплект).
2. Соберите рукоятку пылесоса. Ее необходимо удерживать во время погружения пылесоса в воду бассейна или извлечения его из воды.

Нажмите кнопку V-образного зажима, чтобы оттянуть боковые язычки и затем установить телескопическую штангу в соединитель штанги, пока боковые отверстия телескопической штанги не будут закреплены в боковых язычках соединителя.



Чтобы освободить телескопическую штангу, нажмите на кнопку V-образного зажима и вытащите штангу из пылесоса.

РАБОТА ПЫЛЕСОСА

ПРЕДОСТЕРЕЖЕНИЕ!

- ЗАПРЕЩАЕТСЯ применение ручного пылесоса при обнаружении любых неисправностей.
- Масляные пятна могут появиться из-за возможных утечек смазочных материалов через уплотнительные кольца.
- ЗАПРЕЩАЕТСЯ применение ручного пылесоса, если в бассейне находятся люди/домашние животные.
- Перед началом работы убедитесь, что пылесос полностью погружен в воду бассейна. Минимальный уровень воды, необходимый для работы устройства, должен находиться над кнопкой питания пылесоса, когда он удерживается в вертикальном положении. Работа пылесоса в бассейне, если он не погружен в воду, может привести к

повреждению устройства, в результате чего гарантийные обязательства будут аннулированы.

- Максимальная рабочая глубина в воде составляет 3 метра (10 футов).
- Максимальная температура воды: от 5 °C (41 °F) до 35 °C (95 °F)
- НЕ используйте пылесос без целого сетчатого фильтра. Использование ручного пылесоса без установленного сетчатого фильтра приведет к аннулированию гарантийных обязательств.

Опасность всасывания. Ручной пылесос генерирует всасывание. Не допускайте контакта волос, тела или свободных частей одежды с всасывающей насадкой пылесоса во время его работы.

- Ни в коем случае не вставляйте части тела, одежду или другие предметы в отверстия и движущиеся детали ручного пылесоса.
- ЗАПРЕЩАЕТСЯ использовать пылесос для сбора любых токсичных веществ, легковоспламеняющихся или горючих жидкостей, таких как бензин, или работать при наличии взрывоопасных или легковоспламеняющихся паров.
- ЗАПРЕЩАЕТСЯ закрывать боковые отверстия корпуса пылесоса во время его работы. В результате таких действий крыльчатка/двигатель могут быть повреждены.
- - Никогда не вставляйте предметы в крыльчатку, чтобы они касались ее.

ПРЕДУПРЕЖДЕНИЕ!

- Используйте только фирменные принадлежности, которые находятся в комплекте с изделием.
- ЗАПРЕЩАЕТСЯ использовать ручной пылесос сразу после очистки плавательного бассейна. Рекомендуется, чтобы вода отстоялась после этой процедуры на протяжении 24-48 часов.
- Не рекомендуется использовать этот ручной пылесос одновременно с другим пылесосом.
- ЗАПРЕЩАЕТСЯ оставлять пылесос в воде бассейна, если он не используется, или когда батарея разряжена, так как вода может проникнуть в корпус пылесоса.

1) Принесите пылесос в бассейн. Погрузите его в воду бассейна и нажмите кнопку питания, чтобы начать работу.

ПРЕДУПРЕЖДЕНИЕ! Обеспечьте, чтобы ручной пылесос был всегда направлен вниз, когда он помещен в бассейн. В противном случае может согнуться и повредиться соединитель штанги во время работы пылесоса.

2) Для удаления пылесоса из бассейна, поднимите его вертикально над водой, чтобы вода могла выйти из выходного клапана. Вода будет выходить через рукоятку/соединитель штанги и сливные отверстия внутри камеры рукоятки на задней части корпуса.

ПРЕДУПРЕЖДЕНИЕ! Обеспечьте, чтобы ручной пылесос был всегда направлен вниз,

когда его вытягиваете из бассейна. В противном случае может согнуться и повредиться соединитель штанги во время работы пылесоса.

3) Промывайте ручной пылесос чистой водой после каждого использования. ЗАПРЕЩАЕТСЯ применение любых моющих средств.

ОЧИСТКА ОСНОВАНИЯ ФИЛЬТРА

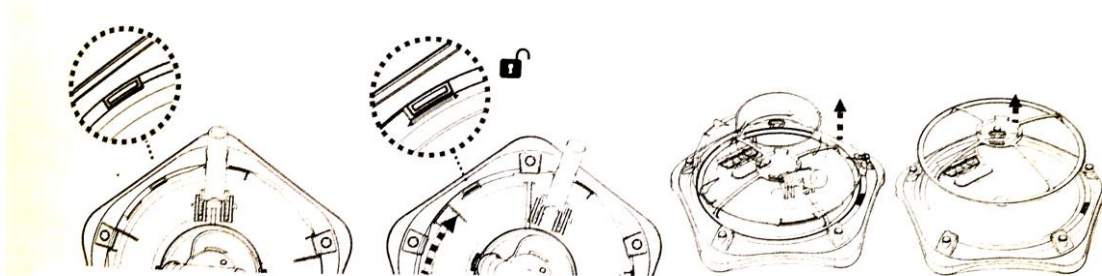
ПРЕДОСТЕРЕЖЕНИЕ! Использование ручного пылесоса без установленного сетчатого фильтра приведет к аннулированию гарантийных обязательств.

Для максимизации эффективности очистки необходимо очищать сетчатый фильтр до и после каждого использования ручного пылесоса.

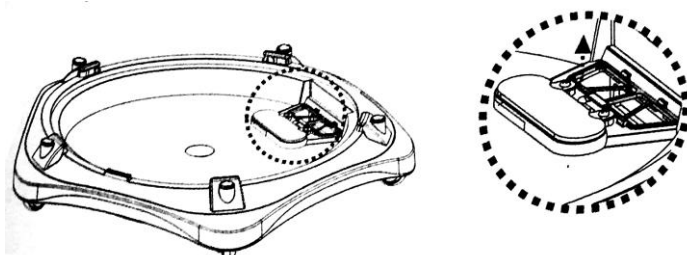
ПРЕДУПРЕЖДЕНИЕ! Если батарея ручного пылесоса заряжается, отсоедините наружный переходник от источника питания, а также ручной пылесос от зарядного устройства.

Очистка основания фильтра

1. Поместите ручной пылесос на устойчивую поверхность.
2. Отсоедините прозрачную крышку от заднего корпуса.
3. Нажмите и поверните язычки на прозрачной круглой крышке по часовой стрелке, пока оранжевая планка на прозрачной крышке и основании не совместятся. Поднимите прозрачную крышку из основания. Удерживайте маленькие зажимы на верхней части крышки фильтра, чтобы снять ее с основания и получить доступ к мусору.

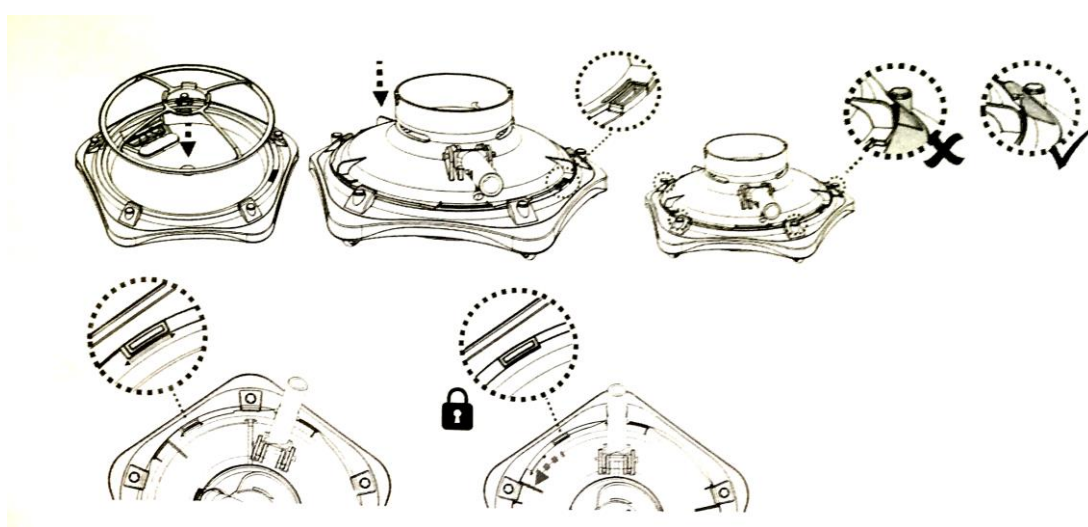


4. Очистите от мусора основание, заслонку всасывающей насадки и пластину сливного фильтра. Чистой водой ополосните все основание фильтра. Чтобы отсоединить пластину фильтра поднимите ребра пластины. Если пластина фильтра повреждена, замените ее на новую перед каждым новым использованием пылесоса.



Примечание: не снимайте пластину сливного фильтра. Без нее мусор будет вылетать во время работы пылесоса из отсека для мусора, расположенного в основании.

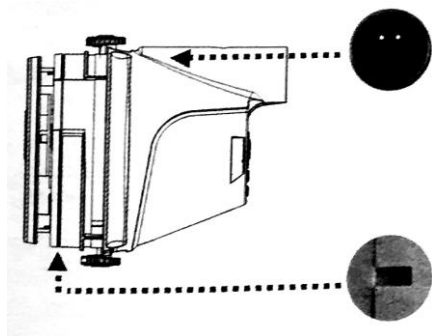
5. Повторите действия в обратном порядке для установки фильтра и крышки на основание. Обеспечьте, чтобы фланец прозрачной крышки находился под дугой.



ТЕХНИЧЕСКОЕ ОБСЛУЖИВАНИЕ И ХРАНЕНИЕ

ПРИМЕЧАНИЯ:

1. Батареи разряжаются во время их хранения. Полностью зарядите батарею ручного пылесоса перед ее хранением.
2. Необходимо повторно заряжать батарею хотя бы один раз через три месяца ее хранения.
 - Вытяните наружный переходник из гнезда. Затем отсоедините гнездо переходника от источника питания.
 - Отсоедините принадлежности от ручного пылесоса. Если необходимо, ополосните ручной пылесос и его принадлежности чистой водой. ЗАПРЕЩАЕТСЯ применение любых моющих средств.
 - Удалите воду из заднего корпуса через отверстия, расположенные внутри камеры, которая соединяет рукоятку/соединитель штанги, и отверстие в задней части корпуса.



- Удалите воду из рукоятки через отверстие в ее нижней части.
- Используйте влажную тряпку, чтобы протереть поверхности ручного пылесоса и

его принадлежностей и дайте им высохнуть.

- Храните их в хорошо вентилируемом помещении, вдали от влияния прямых солнечных лучей, жары, источников возгорания, химических веществ, а также в месте, недоступном для детей. Температура окружающей среды для хранения должна быть от 10 °C (50 °F) до 25 °C (77 °F). ПРИМЕЧАНИЕ: более высокая температура может сократить срок службы батареи во время ее хранения.

ПРЕДОСТЕРЕЖЕНИЕ!

- Никогда не пытайтесь разбирать самостоятельно ручной пылесос.
- Ни при каких обстоятельствах не пытайтесь разбирать самостоятельно ручной пылесос, заменять крыльчатку, двигатель и батарею.
 - Для замены поврежденного колеса выдавите его из паза, вставив инструмент в маленькое отверстие сверху паза для колеса. Совместите колесо с пазом и вдавите его туда.

ПРЕДУПРЕЖДЕНИЕ!

- Чрезмерная жара может повредить батарею и, в результате, сократить срок ее службы.
- Батарея, поставляемая вместе с пылесосом, выдерживает 300 циклов (при надлежащей зарядке и эксплуатации пылесоса). Замените батарею новой в следующих случаях. Проконсультируйтесь с дилером относительно замены батареи.
 - Батарея повреждена или не заряжается полностью.
 - Время работы батареи значительно сокращено. При установке новой батареи несколько раз зафиксируйте и запишите продолжительность работы пылесоса с новой батареей (при полной зарядке). Используйте эти значения в качестве контрольного для сравнения с продолжительностью работы пылесоса со старой батареей.
- Батарею необходимо удалять из ручного пылесоса перед утилизацией.
- Ручной пылесос необходимо отключать от источника питания перед удалением батареи.
- Батарею необходимо безопасно утилизировать согласно требованиям местного законодательства.

ПРИМЕЧАНИЕ: ненадлежащее техническое обслуживание может сократить срок службы батареи, а также повлиять на ее емкость.

УТИЛИЗАЦИЯ БАТАРЕИ

На пылесосе установлена литиево-ионная перезаряжаемая батарея, не требующая обслуживания. Ее необходимо утилизировать ненадлежащим образом. При утилизации требуется вторичная переработка отходов. Обратитесь в местные органы власти за

информацией.

ПРЕДОСТЕРЕЖЕНИЕ!

Запрещается разбирать перезаряжаемую батарею!

- Снимите с рук все личные вещи, например, кольца, браслеты, цепочки и часы после отсоединения батареи от ручного пылесоса.
- Батарея может создать ток короткого замыкания, достаточно сильный для того, чтобы приварить металлическое кольцо (или похожий предмет) к металлу, приводя к сильному ожогу.
- Надевайте защитные очки, перчатки и защитную одежду во время удаления батареи.
- Избегайте касания проводов к другим проводам или к металлическим предметам, что может вызвать искры и/или короткое замыкание батареи.
- Запрещено курить рядом с батареей, не допускайте образования искр или пламени рядом с ней.
- Не подвергайте батарею воздействию огня или чрезмерной температуры, которые могут привести к взрыву батареи.

ПРЕДУПРЕЖДЕНИЕ!

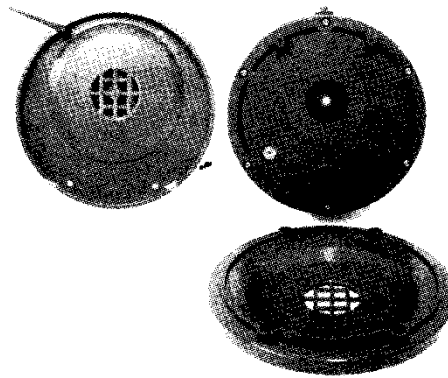
В случае утечки из батареи, избегайте контакта с вытекшей жидкостью, поместите поврежденную батарею в пластиковый пакет.

- Если вытекшая жидкость контактировала с кожей или одеждой, необходимо немедленно промыть их большим количеством воды с мылом.
- Если вытекшая жидкость контактировала с глазами, необходимо немедленно промыть их холодной проточной водой на протяжении хотя бы 15 минут. Нельзя тереть глаза руками. Необходимо обратиться к врачу при первой же возможности.

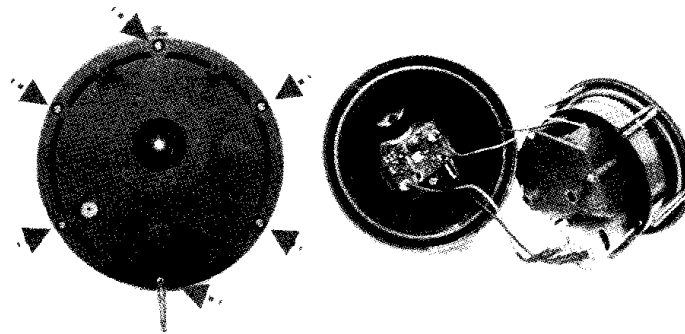
Удаление батареи

Рекомендованный инструмент (не входящий в комплект инструмента): крестообразная отвертка.

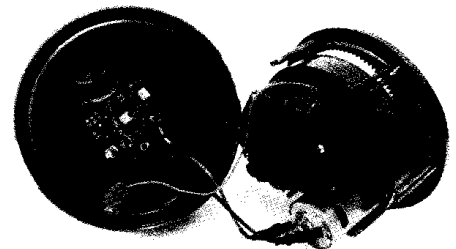
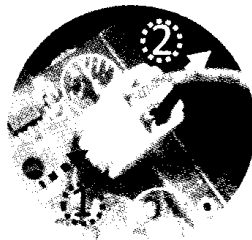
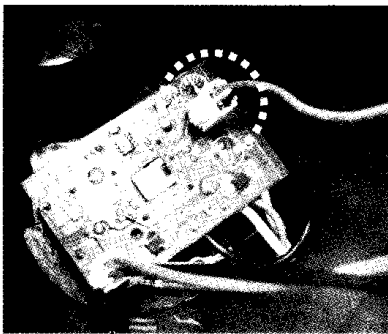
1. Поверните кнопки с фиксацией (на каждой стороне) против часовой стрелки, пока они не будут указывать на зеленую точку (положение при расфиксации), чтобы расфиксировать и освободить задний корпус от прозрачной крышки.
2. С помощью отвертки открутите четыре винта на верхней панели, затем снимите панель с заднего корпуса, чтобы получить доступ к крышке заднего корпуса.



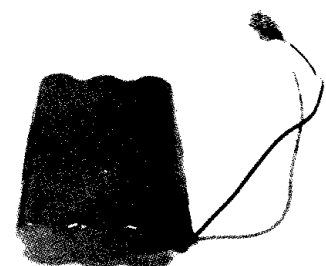
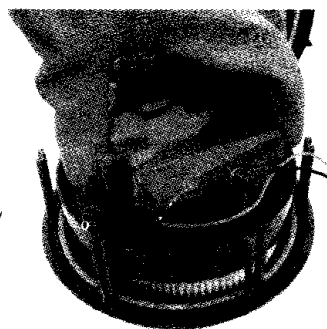
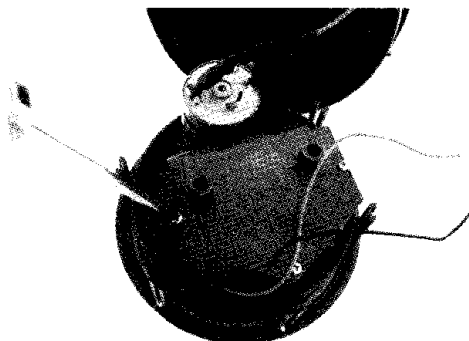
3. Открутите шесть винтов, чтобы снять крышку и отсоединить сборку на печатной плате, двигатель и батарею.



4. Чтобы отсоединить провод батареи, нажмите на зажим на соединителе и вытащите провод. ПРИМЕЧАНИЕ: немедленно обмотайте соединитель изоляционной лентой, чтобы избежать короткого замыкания, вызванного касанием обеих клемм.




5. Открутите три винта, чтобы снять крышку батарейного отсека и вытяните батарею из отсека.



ПОИСК И УСТРАНЕНИЕ НЕИСПРАВНОСТЕЙ

Неисправность	Возможная причина	Устранение неисправностей
Пылесос не захватывает мусор	Разрядилась батарея	Зарядите батарею снова
	Заклинило крыльчатку	Отключите питание пылесоса и визуально проверьте зазор внутри пылесоса, чтобы узнать, не забита ли крыльчатка крупными кусками мусора. Если возможно, используйте небольшой инструмент, чтобы удалить мусор с надлежащей осторожностью. При необходимости обратитесь к дилеру для получения дальнейших инструкций. ПРЕДОСТЕРЕЖЕНИЕ! Перед выполнением обслуживания пылесоса убедитесь, что он отключен
	Сломана крыльчатка	Обратитесь к дилеру относительно замены крыльчатки
	Заполнен фильтр	Очистите фильтр
	Большие куски мусора/большое количество мусора	Снимите щетки с нижней части основания фильтра
Мусор вылетает из фильтра	Сломана заслонка всасывающей насадки	Заслонка всасывающей насадки функционирует как дверца для предотвращения выброса мусора из фильтра. Обратитесь к дилеру за запасной деталью и инструкцией по ее замене
	Повреждена пластина сливного фильтра	Замените ее на новую пластину
Рукоятка/соединитель штанги не закрепляется	Сломан боковой штифт	Замените рукоятку/соединитель штанги

Не получается зарядить/перезарядить батарею	Повреждена батарея	Обратитесь к дилеру относительно замены батареи ПРЕДОСТЕРЕЖЕНИЕ! ЗАПРЕЩАЕТСЯ открывать пылесос и заменять батарею самостоятельно. Это может привести к серьезным или смертельным травмам, и в результате гарантия будет аннулирована.
	Контактные пластины основания зарядного устройства и пылесоса не подключены	Убедитесь, что основание зарядного устройства установлено на пылесосе правильно, чтобы их контактные пластины касались друг друга.
	Неисправный наружный переходник	Обратитесь к дилеру относительно замены переходника. ПРЕДОСТЕРЕЖЕНИЕ! Использование неисправного наружного переходника приведет к повреждению пылесоса/батареи, в результате чего гарантийные обязательства будут аннулированы
Пылесос не передвигается плавно	Защемлено колесо	Очистите колеса от мусора. Примечание: запрещается снимать колеса
	Повреждены щетки на нижней поверхности	Замените поврежденные щетки

Экологические программы. Директива ЕС об отходах электрического и электронного оборудования (WEEE)	
	<p>Необходимо соблюдать правила Европейского союза и помогать в защите окружающей среды.</p> <p>Передайте нерабочее электрооборудование предприятию, определенному местными органами власти, которое надлежащим образом перерабатывает использованное электрическое и электронное</p>

	<p>оборудование. Не выбрасывайте подобное оборудование в мусорные контейнеры в неотсортированном виде.</p> <p>В устройствах, содержащих съемные батареи, удалите батареи перед их утилизацией</p>
CE	<p>© 2015 Kokido Development Ltd</p> <p>Авторские права охраняются. Никакая часть этого документа не может быть воспроизведена или передана в какой-либо форме или любыми средствами, электронными, механическими, фотокопировальными, записывающими или иным образом без предварительного письменного разрешения компании Kokido Development Ltd. (V2)</p>

Если требуется электронная копия данного руководства, обратитесь в службу поддержки клиентов компании по электронной почте: customerservice@kokido.com



Новые изделия для бассейнов

Компания-производитель оставляет за собой право изменять все или часть характеристик комплектующих деталей или содержимого этого документа без предварительного уведомления покупателей

Производитель: Kokido Development Limited

Unit 1319, Sunbeam Centre, 27 Shing Yip Street, Kwun Tong, Kowloon, Гонконг